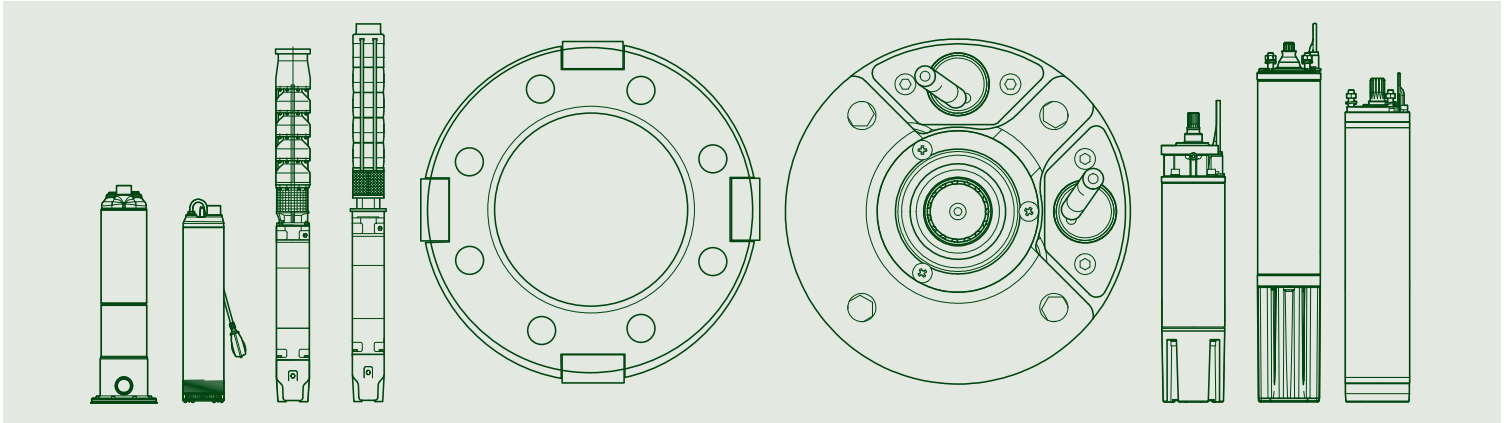




# ПОГРУЖНЫЕ НАСОСЫ И ЭЛЕКТРОДВИГАТЕЛИ



ТЕХНИЧЕСКИЙ  
КАТАЛОГ



THE INTERNATIONAL CERTIFICATION NETWORK

# CERTIFICATE

IQNet and its partner  
**CISQ/IMQ-CSQ**  
hereby certify that the organization

**DWT HOLDING SPA**  
VIA MARCO POLO 14 - 35035 MESTRINO (PD)  
BRENDOLA (VI) - CASTELLO DI GODEGO (TV) - BIENTINA (PI) -  
SAN GERMANO DEI BERICI (VI) - PRC CHINA - HUNGARY

for the following field of activities  
*Design, production, sale and assistance of components and electronic controls for pumps, electropumps,  
and pump sets for cold and hot water for civil, industrial and agricultural use*  
Refer to quality manual for details of applications to ISO 9001:2008 requirements

has implemented and maintains a  
**Quality Management System**  
which fulfills the requirements of the following standard  
**ISO 9001:2008**  
Issued on: 2015 - 05 - 28      Expiry date: 2018 - 05 - 27

Registration Number: **IT - 824**

The status of validity of the certificate can be verified at <http://www.cisq.com> or by e-mail to [fed@cisq.com](mailto:fed@cisq.com)



**Michael Drechsel**  
President of IQNET

**Ing. Claudio Provetti**  
President of CISQ

IQNet Partners\*:  
AENOR Spain AFNOR Certification France AIB-Vincotte International Belgium ANCE-SIGE Mexico APCER Portugal CCC Cyprus  
CISQ Italy CQC China CQM China CQS Czech Republic Cst Cert Croatia DQS Holding GmbH Germany  
FCV Brazil FONDONORMA Venezuela ICONTEL Colombia IMC Mexico Inspecta Certification Finland IRAM Argentina  
JQA Japan KJQ Korea KIRTEC Greece MSZT Hungary Nemko AS Norway NSAI Ireland PCB Poland  
Quality Austria Austria RR Russia SII Israel SIQ Slovenia SIRM QAS International Malaysia  
SQS Switzerland SRAC Romania TEST St Petersburg Russia TSE Turkey YUQS Serbia  
IQNet is represented in the USA by: AFNOR Certification, CISQ, DQS Holding GmbH and NSAI Inc.  
\* The list of IQNet partners is valid at the time of issue of this certificate. Updated information is available under [www.iqnet-certification.com](http://www.iqnet-certification.com)



www.imq.it

AL 1 di 1  
Ann. 1 of 1

CISQ is a member of  
**IQNet**  
[www.iqnet-certification.com](http://www.iqnet-certification.com)  
IQNet, the association of the world's best class certification bodies, is the largest provider of management system Certifications in the world. IQNet is composed of more than 30 bodies and counts over 150 subsidiaries all over the globe.

ALLEGATO CERTIFICATO n. **9101.COGE**  
ANNEX CERTIFICATE

(\*) Unità Operative:  
(\*) Operative Units:

**DAB PUMPS SPA**  
VIA BONANNO FISANO 1 - 56031 BIENTINA (PI)

**DAB PUMPS SPA**  
VIA DEL LAVORO 3 - 36040 SAN GERMANO DEI BERICI (VI)

**DAB PUMPS QINGDAO CO. LTD**  
40 KAITUO ROAD, QINGDAO DEVELOPMENT ZONE - SHANGDONG PROVINCE, PRC CHINA

**DAB PUMPS HUNGARY KFT**  
BUDA ERNO H - 8800 NAGYKANISZA HUNGARY

DATE:	PRIMA CERTIFICAZIONE FIRST CERTIFICATION	EMISSIONE CORRENTE CURRENT ISSUE	SCADENZA EXPIRY
	1995-07-17	2015-05-28	2018-05-27



**IMQ S.p.A. - VIA QUINTILIANO, 43 - 20138 MILANO**

ACCREDITATA  
IAF: 18, 19, 29

La validità del certificato è subordinata a un'ispezione annuale e a un'ispezione completa del Sistema di Gestione (con periodicità triennale)  
The validity of the certificate is subjected to annual audit and a re-assessment of the entire Management System within three years

CISQ è la Federazione Italiana di Organismi di Certificazione del Sistema di Gestione Aziendale.  
CISQ is the Italian Federation of management system Certification Bodies.




www.imq.it

CISQ is a member of  
**IQNet**  
[www.iqnet-certification.com](http://www.iqnet-certification.com)  
IQNet, the association of the world's best class certification bodies, is the largest provider of management system Certifications in the world. IQNet is composed of more than 30 bodies and counts over 150 subsidiaries all over the globe.

CERTIFICATO N.  
CERTIFICATE N. **9101.COGE**

SI CERTIFICA CHE IL SISTEMA QUALITÀ DI  
WE HEREBY CERTIFY THAT THE QUALITY SYSTEM OPERATED BY

**DWT HOLDING SPA**  
VIA MARCO POLO 14 - 35035 MESTRINO (PD)

UNITÀ OPERATIVE  
OPERATIVE UNITS:

**DAB PUMPS SPA**  
VIA MARCO POLO 14 - 35035 MESTRINO (PD)

**DAB PUMPS SPA**  
VIA EINAUDI 2 - 36040 BRENDOLA (VI)

**DAB PUMPS SPA**  
VIA E. FERMI 6-8-10 - 31030 CASTELLO DI GODEGO (TV)

Vedere gli Allegati per le altre Unità Operative (n° 1 pagina)  
View the Annexes for the other Operative Units (n° 1 page)

E' CONFORME ALLA NORMA  
IS IN COMPLIANCE WITH THE STANDARD  
**ISO 9001:2008**

PER LE SEGUENTI ATTIVITÀ  
FOR THE FOLLOWING ACTIVITIES

Progettazione, produzione, commercializzazione e assistenza di componenti e controlli elettronici per pompe, elettropompe e gruppi di pompaggio per acqua fredda e calda ad uso civile, industriale ed agricolo  
*Design, production, sale and assistance of components and electronic controls for pumps, electropumps, and pump sets for cold and hot water for civil, industrial and agricultural use*  
Refer to manual della qualità per l'applicabilità dei requisiti della norma ISO 9001:2008  
Refer to quality manual for details of applications to ISO 9001:2008 requirements

IL PRESENTE CERTIFICATO È SOGGETTO AL RISPETTO DEL  
REGOLAMENTO PER LA CERTIFICAZIONE DEI SISTEMI DI GESTIONE  
THE USE AND THE VALIDITY OF THE CERTIFICATE SHALL SATISFY THE  
REQUIREMENTS OF THE RULES FOR CERTIFICATION OF MANAGEMENT SYSTEMS

DATE:	PRIMA CERTIFICAZIONE FIRST CERTIFICATION	EMISSIONE CORRENTE CURRENT ISSUE	SCADENZA EXPIRY
	1995-07-17	2015-05-28	2018-05-27



**IMQ S.p.A. - VIA QUINTILIANO, 43 - 20138 MILANO**

ACCREDITATA  
IAF: 18, 19, 29























La validità del certificato è subordinata a un'ispezione annuale e a un'ispezione completa del Sistema di Gestione (con periodicità triennale)  
The validity of the certificate is subjected to annual audit and a re-assessment of the entire Management System within three years

CISQ è la Federazione Italiana di Organismi di Certificazione del Sistema di Gestione Aziendale.  
CISQ is the Italian Federation of management system Certification Bodies.













# СОДЕРЖАНИЕ

## ПОГРУЖНЫЕ НАСОСЫ

	<b>IDEA</b>		<b>MICRA</b>		<b>SMC6</b> 
	СТР. 4		СТР. 24		СТР. 119
	<b>DIVER – DIVER HF</b>		<b>CS4</b> 		<b>SMC8 – SMN8</b>
	СТР. 6		СТР. 26		СТР. 131
	<b>PULSAR</b>		<b>S4</b> 		<b>SMC10 – SMN10</b>
	СТР. 9		СТР. 36		СТР. 152
	<b>PULSAR DRY</b>		<b>SS6</b> 		<b>SMC12 – SMN12</b>
	СТР. 12		СТР. 50		СТР. 161
	<b>DIVER 6</b>		<b>SS7</b>		
	СТР. 16		СТР. 92		
	<b>DIVERTRON</b>		<b>SS8</b>		
	СТР. 18		СТР. 101		
	<b>MICRA HS</b>		<b>SS10</b>		
	СТР. 20		СТР. 113		

## ПОГРУЖНЫЕ ЭЛЕКТРОДВИГАТЕЛИ

	<b>3GF – 3GS</b>		<b>6GF – 6GX</b>		<b>TR12</b>
	СТР. 168		СТР. 180		СТР. 192
	<b>4GG – 4GX</b>		<b>TR6</b>		<b>TR14</b>
	СТР. 171		СТР. 183		СТР. 195
	<b>4TW – 4TWX</b>		<b>TR8</b>		
	СТР. 174		СТР. 186		
	<b>40L</b>		<b>TR10</b>		
	СТР. 177		СТР. 189		

### ГИДРАВЛИЧЕСКИЙ КПД

### ДОПОЛНИТЕЛЬНЫЕ УСТРОЙСТВА

### ТЕХНИЧЕСКОЕ ПРИЛОЖЕНИЕ

	СТР. 199		СТР. 209		СТР. 217
---	----------	---	----------	---	----------



Продукция DAB соответствует требованиям Директивы по экодизайну  
(продукты, связанные с производством электрической энергии (ErP – *Energy related Products*), – Директива 2009/125/ЕС)  
Регламент ЕС 547/2012, требующий:  
Для МНОГООРУБЕНЧАТЫХ НАСОСОВ ДИАМ. 4 ДЮЙМА И 6 ДЮЙМОВ (MSS)

- начиная с 1 января 2013 г., МИЭ  $\geq 0,1$
- начиная с 1 января 2015 г., МИЭ  $\geq 0,4$

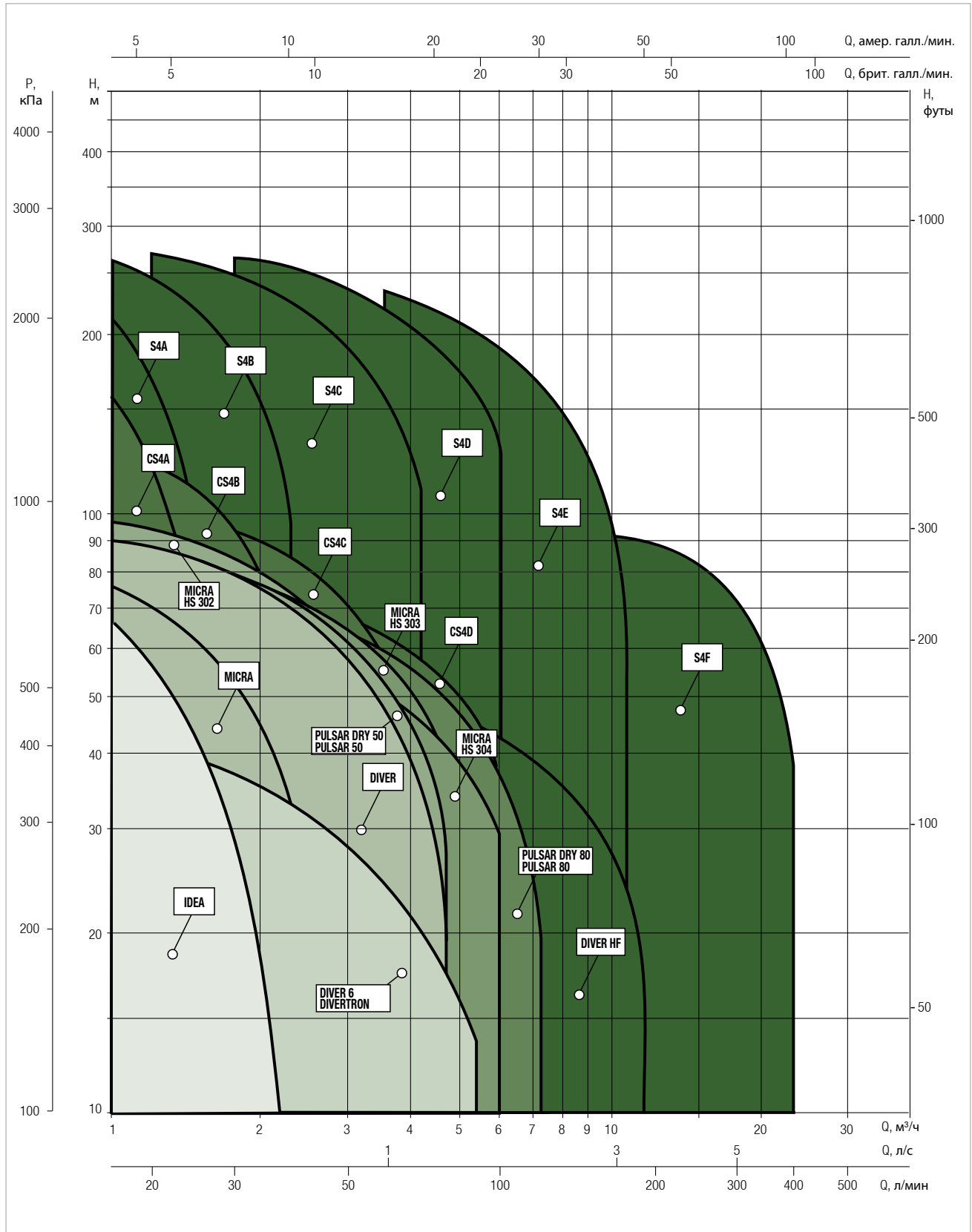


# АССОРТИМЕНТ ПОГРУЖНЫХ НАСОСОВ

## РАБОЧИЙ ДИАПАЗОН

Кривые производительности рассчитываются на основе значений коэффициента кинематической вязкости, равного  $1 \text{ мм}^2/\text{с}$ , и плотности, равной  $1000 \text{ кг}/\text{м}^3$ .  
Погрешность кривых согласно ISO 9906.

## ГРАФИЧЕСКАЯ ТАБЛИЦА ВЫБОРА





## ТЕХНИЧЕСКИЕ ХАРАКТЕРИСТИКИ

**Рабочий диапазон:** от 0,4 до 2,4 м<sup>3</sup>/ч, напор — до 52 метров.

**Перекачиваемая жидкость:** чистая, не содержащая твердых частиц или абразивных материалов, невязкая, некристаллизованная, химически нейтральная, со свойствами, подобными воде.

**Диапазон температур жидкости:** от 0 °С до +35 °С.

**Максимальная глубина погружения:** 20 м.

**Диаметр выходного отверстия:** 1" газовая резьба.

**Допустимое отклонение напряжения питания:** +6 % / -10 %.

**Максимальное число запусков:** 20/ч.

**Установка:** в скважинах диам. 4 дюйма и более, резервуарах и цистернах, в вертикальном положении.

**Специальные варианты исполнения, поставляемые по запросу:** другие значения напряжения и/или частоты.

## ОБЛАСТЬ ПРИМЕНЕНИЯ

Периферийный погружной насос с одним рабочим колесом (модели 75 и 100) или двумя рабочими колесами (модель 150) для скважин диаметром 4 дюйма, обеспечивающий высокий напор при ограниченной мощности. Подходит для установок подъема и распределения воды в бытовых системах водоснабжения или небольших сельскохозяйственных установках, для нагнетания в сосуды высокого давления и строительства.

## КОНСТРУКТИВНЫЕ ОСОБЕННОСТИ НАСОСА

Корпус насоса и опоры электродвигателя изготовлены из чугуна.

Латунное рабочее колесо.

Удлинение вала ротора и фильтр из нержавеющей стали.

## КОНСТРУКТИВНЫЕ ОСОБЕННОСТИ ЭЛЕКТРОДВИГАТЕЛЯ

Погружной асинхронный двухполюсный электродвигатель, изготовленный полностью из нержавеющей стали. Герметичная конструкция с внешним охлаждением перекачиваемой жидкостью. Герметичный статор из нержавеющей стали марки AISI 304L.

Короткозамкнутый ротор, работающий на шарикоподшипниках, повышенной производительности для лучшей надежности и долговечности.

Графитовое/алюмооксидное механическое уплотнение и манжетное уплотнение.

В случае однофазной конструкции пусковой конденсатор установлен в прочный электрически изолированный повышенной плотности корпус.

В случае трехфазной модели защиту от перегрузки обеспечивает пользователь.

**Класс защиты:** IP 68

**Класс изоляции:** F

**Стандартное напряжение:** однофазное 230 В / 50 Гц

трехфазное 400 В / 50 Гц

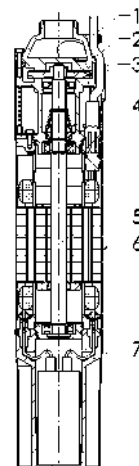
**Кабель питания:** Съемный кабель питания H07RN-F длиной 15 м.

Поставляется с нейлоновым канатом длиной 15 м.

## МАТЕРИАЛЫ

№ п/п	КОМПОНЕНТ*	МАТЕРИАЛЫ
1	КАБЕЛЬ	H07 RNF CEI 20-19
2	РАБОЧЕЕ КОЛЕСО	ЛАТУНЬ PCuZn40Pb2 UNI 5705
3	ОПОРА	ЧУГУН G20 UNI 5007 (эпоксидное электропокрытие)
4	МЕХАНИЧЕСКОЕ УПЛОТНЕНИЕ	ГРАФИТ/ОКСИД АЛЮМИНИЯ
5	ВАЛ С РОТОРОМ	НЕРЖАВЕЮЩАЯ СТАЛЬ МАРКИ AISI 431 X17CrNi16 2 UNI 10088-3
6	ЭЛЕКТРОДВИГАТЕЛЬ	НЕРЖАВЕЮЩАЯ СТАЛЬ МАРКИ AISI 304L X2CrNi19 11 UNI 10088-3
7	ЕМКОСТНАЯ ГОЛОВКА	Норил 20 % оптического волокно

\* В контакте с жидкостью.

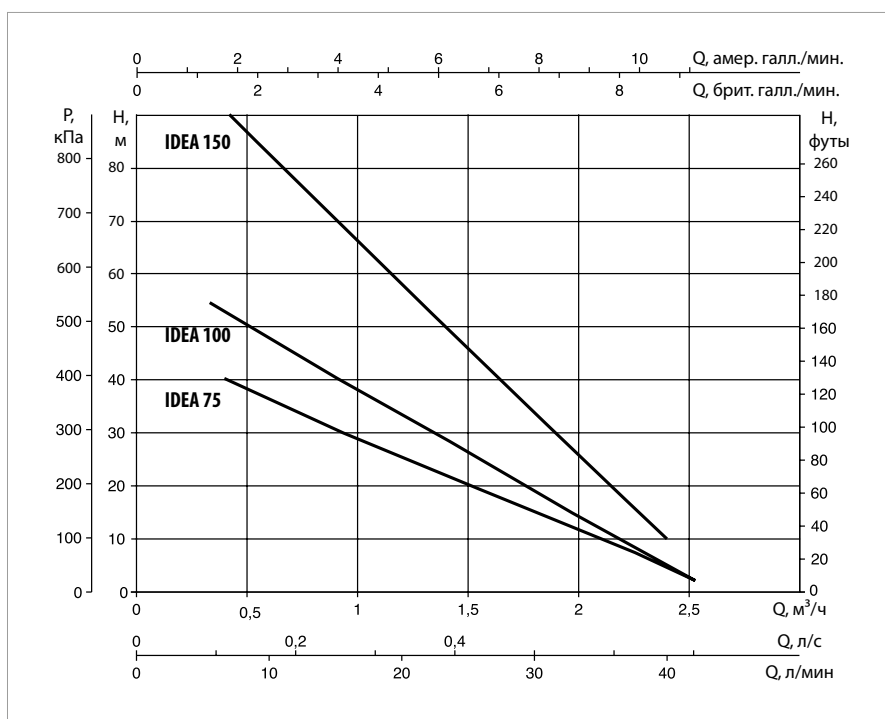
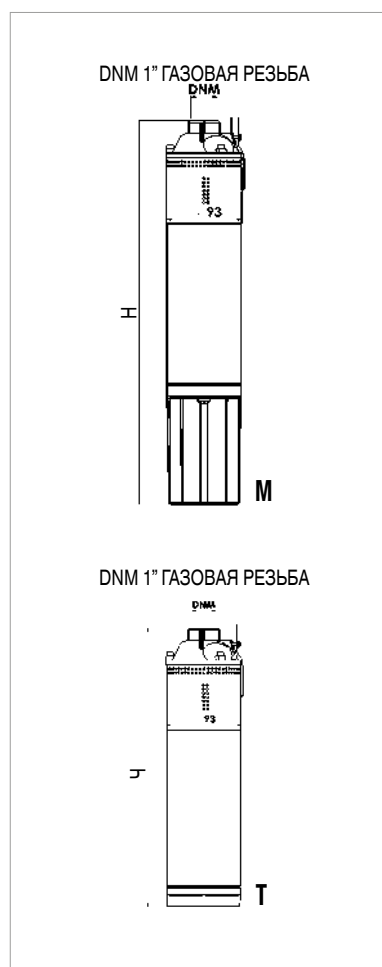


### ЭКСПЛУАТАЦИОННЫЕ ХАРАКТЕРИСТИКИ ПРИ 50 Гц

МОДЕЛЬ	ЭЛЕКТРОТЕХНИЧЕСКИЕ ХАРАКТЕРИСТИКИ		ГИДРАВЛИЧЕСКИЕ ДАННЫЕ								
	P2 НОМИНАЛ.		Q = м³/час	0,4	0,6	0,9	1,2	1,5	1,8	2,1	2,4
	кВт	л. с.	Q = л/мин	7	10	15	20	25	30	35	40
IDEA 75 M	0,55	0,75	H (M)	39	37	32	27,6	22,5	17,6	12,2	6,8
IDEA 100 M	0,75	1		52	48,3	41,4	34,6	28	21,2	14,4	7,3
IDEA 150 M	1	1,5		90	81	70	60	48	35	22	10
IDEA 75 T	0,55	0,75		39	37	32	27,6	22,5	17,6	12,2	6,8
IDEA 100T	0,75	1		52	48,3	41,4	34,6	28	21,2	14,4	7,3
IDEA 150T	1	1,5		90	81	70	60	48	35	22	10

### ЭЛЕКТРОТЕХНИЧЕСКИЕ ХАРАКТЕРИСТИКИ И РАЗМЕРЫ

МОДЕЛЬ	ЭЛЕКТРОТЕХНИЧЕСКИЕ ХАРАКТЕРИСТИКИ								Ø мм	H мм	РАЗМЕРЫ УПАКОВКИ			ВЕС кг
	СИЛОВОЙ ВХОД 50 Гц	P1 МАКС. кВт	P2 НОМИНАЛ.		Вх А	КОНДЕНСАТОР		L/A			L/B	H		
			кВт	л. с.		мкФ	Вс							
IDEA 75 M	1x230 В ~	0,8	0,55	0,75	4	16	450	93	482	630	265	125	10,5	
IDEA 100 M	1x230 В ~	1,1	0,75	1	4,7	20	450	93	512	630	265	125	12	
IDEA 150 M	1x230 В ~	2,2	1	1,5	10,5	35	450	93	602	630	265	125	15	
IDEA 75 T	3x400 В ~	0,65	0,55	0,75	1,5	-	-	93	353	420	310	118	10,2	
IDEA 100T	3x400 В ~	1,1	0,75	1	2,3	-	-	93	383	420	310	118	11,7	
IDEA 150T	3x400 В ~	2,5	1	1,5	4,3	-	-	93	475	630	265	125	14,6	



Кривые производительности рассчитываются на основании значений коэффициента кинематической вязкости, равного 1 мм²/с, и плотности, равной 1000 кг/м³. Погрешность кривых согласно ISO 9906.

# DIVER – DIVER HF

## МНОГОСТУПЕНЧАТЫЕ МОНОБЛОЧНЫЕ ПОГРУЖНЫЕ НАСОСЫ 5"



### ТЕХНИЧЕСКИЕ ХАРАКТЕРИСТИКИ

**Рабочий диапазон:** от 0,6 до 124 м<sup>3</sup>/ч, напор — до 96 метров.

**Перекачиваемая жидкость:** чистая, не содержащая твердых и абразивных частиц, неагрессивная

**Максимальное процентное содержание песка в воде:** 50 г/м<sup>3</sup>.

**Диапазон температур рабочей жидкости:** от 0 °С до +35 °С.

**Максимальная глубина погружения:** 20 м.

**Диаметр выходного отверстия:** 1" 1/4 Газовая резьба.

**Допустимое отклонение напряжения питания:** +6 % / -10 %.

**Максимальное число запусков:** 20/ч.

**Класс защиты электродвигателя:** IP 68.

**Категория защиты электродвигателя:** F.

**Установка:** в скважинах, резервуарах и цистернах, в вертикальном положении.

**Специальное исполнение по заказу:**

альтернативное напряжение и/или частота.

Автоматическая версия поставляется с поплавковым переключателем.

### ОБЛАСТЬ ПРИМЕНЕНИЯ

Электронасосы марки DIVER используются для подъема чистой воды из скважин, резервуаров для сбора первой воды или цистерн, скважин или водотоков, а также могут распределять воду под давлением к бытовым и небольшим сельскохозяйственным установкам и распылительным системам для орошения газонов и огородов.

Насос работает очень тихо и может быть установлен в скважинах и резервуарах, что исключит все возможные проблемы, связанные с всасом и невключением.

### КОНСТРУКТИВНЫЕ ОСОБЕННОСТИ НАСОСА

Многоступенчатый моноблочный погружной насос с гидравлической секцией под электродвигателем, охлаждаемым перекачиваемой жидкостью. Рабочие колеса и диффузоры изготовлены из норила, усиленного оптического волокном. Упорное кольцо изготовлено из износостойкой нержавеющей стали. Внешняя втулка, муфта статора, верхняя головка с выпускным штуцером и стопорное кольцо из нержавеющей стали марки AISI 304. Герметичный статор. Чугунные опоры. Удлинение вала ротора из нержавеющей стали марки AISI 304. Манжетное уплотнение на стороне электродвигателя и уплотнение из карбида кремния на стороне насоса.

### КОНСТРУКТИВНЫЕ ОСОБЕННОСТИ ЭЛЕКТРОДВИГАТЕЛЯ

Погружной асинхронный двухполюсный электродвигатель, изготовленный полностью из нержавеющей стали. Герметичная конструкция с внешним охлаждением перекачиваемой жидкостью. Герметичный статор из нержавеющей стали марки AISI 304L.

Короткозамкнутый ротор, работающий на шарикоподшипниках, повышенной производительности, обеспечивающий тихую работу, надежность и долговечность.

Трехфазная модель по запросу может быть поставлена с ПУЛЬТОМ УПРАВЛЕНИЯ.

В случае трехфазной модели защиту от перегрузки обеспечивает пользователь.

Автоматическая версия поставляется с поплавковым переключателем.

По запросу предоставляется с опорным основанием и поперечным всасом (сухое исполнение).

Класс защиты: IP 68

Класс изоляции: F

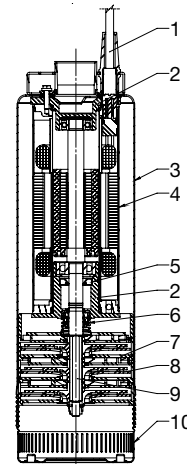
Стандартное напряжение: однофазное 230 В / 50 Гц

трехфазное 400 В / 50 Гц

Кабель питания: Съемный кабель питания H07RN-F длиной 10 м.

### МАТЕРИАЛЫ

№ п/п	КОМПОНЕНТ*	МАТЕРИАЛЫ
1	КАБЕЛЬ	H07RN-F CEI 20-19
2	ОПОРА	ЛАТУНЬ PCuZn40Pb2 UNI 5705
3	ВНЕШНЯЯ ВТУЛКА	НЕРЖАВЕЮЩАЯ СТАЛЬ МАРКИ AISI 304 X5CrNi1810 UNI 10088-3
4	СТАТОР	НЕРЖАВЕЮЩАЯ СТАЛЬ МАРКИ AISI 304 X5CrNi1810 UNI 10088-3
5	МАНЖЕТНОЕ УПЛОТНЕНИЕ	Бутадиен-нитрильный каучук 70
6	МЕХАНИЧЕСКОЕ УПЛОТНЕНИЕ	Углеродистый кремний/Углеродистый кремний
7	ДИФFUЗОР	ТЕХНОПОЛИМЕР
8	РАБОЧЕЕ КОЛЕСО	ТЕХНОПОЛИМЕР
9	ВАЛ С РОТОРОМ	НЕРЖАВЕЮЩАЯ СТАЛЬ МАРКИ AISI 304 X5CrNi1810 UNI 10088-3
10	ВСАСЫВАЮЩИЙ ФИЛЬТР	НЕРЖАВЕЮЩАЯ СТАЛЬ МАРКИ AISI 304 X5CrNi1810 UNI 10088-3

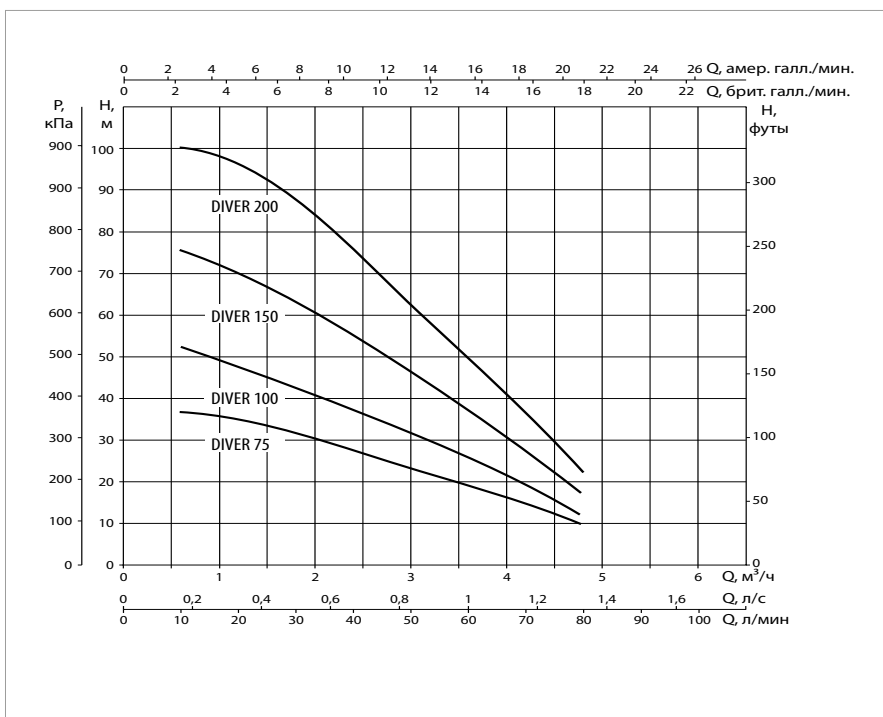
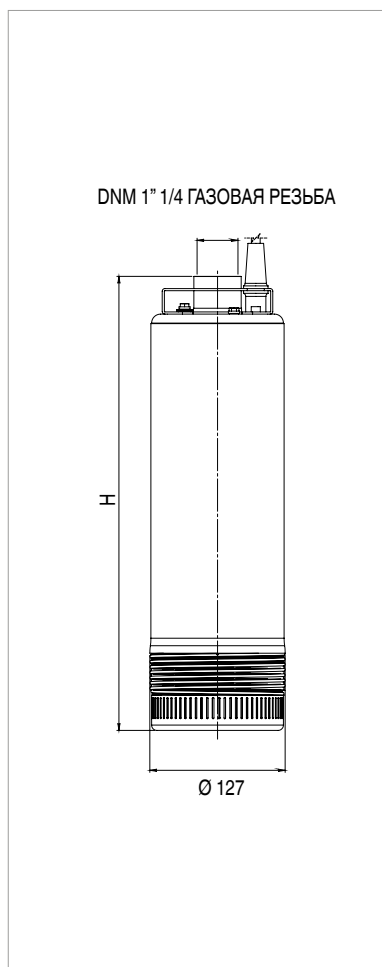


### ЭКСПЛУАТАЦИОННЫЕ ХАРАКТЕРИСТИКИ ПРИ 50 Гц

МОДЕЛЬ	ЭЛЕКТРОТЕХНИЧЕСКИЕ ХАРАКТЕРИСТИКИ		ГИДРАВЛИЧЕСКИЕ ДАННЫЕ									
	P2 НОМИНАЛ.		Q = м³/час	0	0,6	1,2	1,8	2,4	3	3,6	4,2	4,8
	кВт	л. с.	Q = л/мин	0	10	20	30	40	50	60	70	80
DIVER 75	0,55	0,75	H (M)	39	35	33	30	26	22	18	14	9
DIVER 100	0,75	1		55	50	45	41	35	30	25	18	11
DIVER 150	1	1,5		80	72	67	60	52	45	35	26	16
DIVER 200	1,5	2		101	96	90	85	70	60	47	35	21

### ЭЛЕКТРОТЕХНИЧЕСКИЕ ХАРАКТЕРИСТИКИ И РАЗМЕРЫ

МОДЕЛЬ	ЭЛЕКТРОТЕХНИЧЕСКИЕ ХАРАКТЕРИСТИКИ							Ø мм	H мм	РАЗМЕРЫ УПАКОВКИ			ОБЪЕМ УПАКОВКА м³	КОЛ-ВО НА ПАLETTE	ВЕС кг
	СИЛОВОЙ ВХОД 50 Гц	P1 МАКС. кВт	P2 НОМИНАЛ.		In А	КОНДЕНСАТОР				L/A	L/B	H			
			кВт	л. с.		мкФ	Vc								
DIVER 75 M	1x230 В~	0,85	0,55	0,75	4,6	16	450	127	427	625	230	170	0 024	35	10
DIVER 75 T-NA	3x230 В~	0,8	0,55	0,75	2,9	-	-	127	427	625	230	170	0 024	35	10
DIVER 75 T-NA	3x400 В~	0,8	0,55	0,75	1,7	-	-	127	427	625	230	170	0 024	35	10
DIVER 100 M	1x230 В~	1,1	0,75	1	5,9	20	450	127	482	625	230	170	0 024	35	11,7
DIVER 100 T-NA	3x230 В~	1,2	0,75	1	4,2	-	-	127	482	625	230	170	0 024	35	11,7
DIVER 100 T-NA	3x400 В~	1,2	0,75	1	2,4	-	-	127	482	625	230	170	0 024	35	11,7
DIVER 150 M	1x230 В~	1,6	1	1,5	7,8	30	450	127	550	625	230	170	0 024	35	13,1
DIVER 150 T-NA	3x230 В~	1,55	1	1,5	5,7	-	-	127	550	625	230	170	0 024	35	13,1
DIVER 150 T-NA	3x400 В~	1,55	1	1,5	3,3	-	-	127	550	625	230	170	0 024	35	13,1
DIVER 200 M-A	1x230 В~	2,3	1,5	2	10,7	35	450	127	648	710	220	160	0 025	35	15,8
DIVER 200 T-NA	3x230 В~	2,15	1,5	2	8,5	-	-	127	648	710	220	160	0 025	35	15,8
DIVER 200 T-NA	3x400 В~	2,15	1,5	2	4,9	-	-	127	648	710	220	160	0 025	35	15,8



Кривые производительности рассчитываются на основании значений коэффициента кинематической вязкости, равного 1 мм²/с, и плотности, равной 1000 кг/м³. Погрешность кривых согласно ISO 9906.

# DIVER HF (ВЫСОКИЙ РАСХОД)

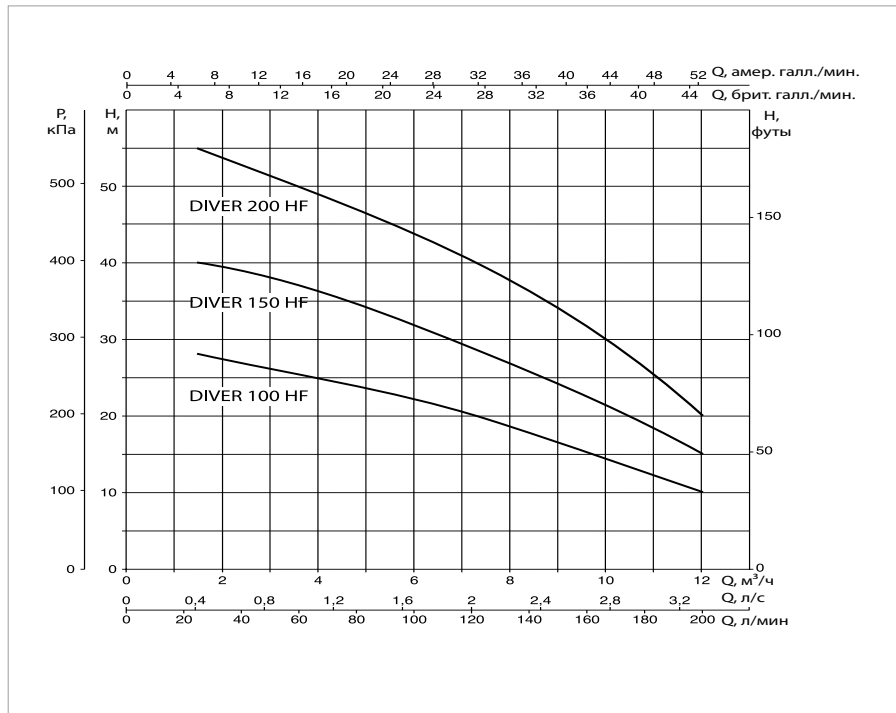
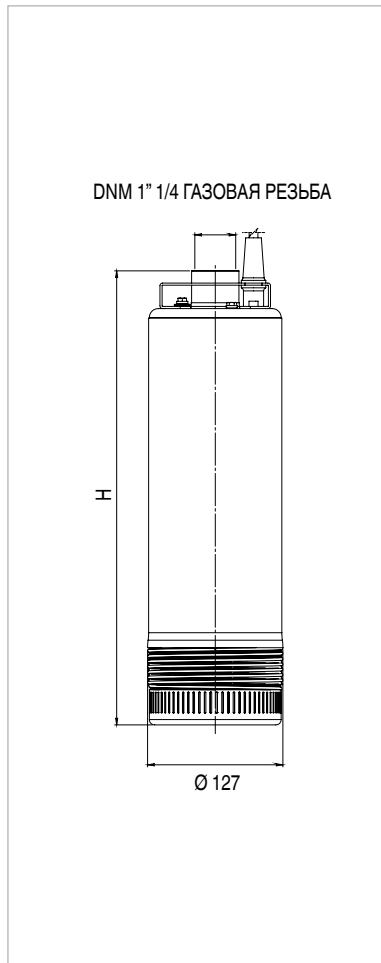
## МНОГООРУПЕНЧАТЫЕ МОНОБЛОЧНЫЕ ПОГРУЖНЫЕ НАСОСЫ 5"

### ЭКСПЛУАТАЦИОННЫЕ ХАРАКТЕРИСТИКИ ПРИ 50 Гц

МОДЕЛЬ	ЭЛЕКТРОТЕХНИЧЕСКИЕ ХАРАКТЕРИСТИКИ		ГИДРАВЛИЧЕСКИЕ ДАННЫЕ									
	P2 НОМИНАЛ.		Q = м³/час	0	1,5	3	4,5	6	7,5	9	10,5	12
	кВт	л. с.	Q = л/мин	0	25	50	75	100	125	150	175	200
DIVER 100 HF	0,75	1	H (M)	30	28	26	24	22	20	16	13	10
DIVER 150 HF	1	1,5	H (M)	42	40	38	35	32	28	24	20	15
DIVER 200 HF	1,5	2		59	55	51	48	44	39	34	28	20

### ЭЛЕКТРОТЕХНИЧЕСКИЕ ХАРАКТЕРИСТИКИ И РАЗМЕРЫ

МОДЕЛЬ	ЭЛЕКТРОТЕХНИЧЕСКИЕ ХАРАКТЕРИСТИКИ							Ø мм	H мм	РАЗМЕРЫ УПАКОВКИ			ОБЪЕМ УПАКОВКИ	КОЛ-ВО НА ПАLETTE	ВЕС кг
	СИЛОВОЙ ВХОД 50 Гц	P1 кВт	P2 НОМИНАЛ.		КОНДЕНСАТОР		L/A			L/B	H				
			кВт	л. с.	In А	мкФ						Vc			
DIVER 100 HF M	1x230 В~	1,1	0,75	1	6,2	20	450	127	459	625	230	170	0 024	35	11,5
DIVER 100 HF T-NA	3x230 В~	1,2	0,75	1	4,3	-	-	127	459	625	230	170	0 024	35	11,5
DIVER 100 HF T-NA	3x400 В~	1,2	0,75	1	2,5	-	-	127	459	625	230	170	0 024	35	11,5
DIVER 150 HF M	1x230 В~	1,7	1	1,5	8,1	30	450	127	523	625	230	170	0 024	35	13
DIVER 150 HF T-NA	3x230 В~	1,8	1	1,5	6	-	-	127	523	625	230	170	0 024	35	13
DIVER 150 HF T-NA	3x400 В~	1,8	1	1,5	3,5	-	-	127	523	625	230	170	0 024	35	13
DIVER 200 HF M	1x230 В~	2,15	1,5	2	10,8	35	450	127	608	710	220	160	0 025	35	15,5
DIVER 200 HF T-NA	3x230 В~	2,1	1,5	2	8,5	-	-	127	608	710	220	160	0 025	35	15,5
DIVER 200 HF T-NA	3x400 В~	2,1	1,5	2	4,9	-	-	127	608	710	220	160	0 025	35	15,5



Кривые производительности рассчитываются на основании значений коэффициента кинематической вязкости, равного 1 мм²/с, и плотности, равной 1000 кг/м³. Погрешность кривых согласно ISO 9906.



### ТЕХНИЧЕСКИЕ ХАРАКТЕРИСТИКИ

- Рабочий диапазон:** от 0,9 до 7,2 м³/ч, напор – до 86 м.
- Перекачиваемая жидкость:** чистая, не содержащая твердых и абразивных частиц, некоррозионная
- Максимальное процентное содержание песка в воде:** 50 г/м³.
- Диапазон температур жидкости:** от 0 °С до +40 °С.
- Максимальная глубина погружения:** 20 м.
- Класс защиты электродвигателя:** IP 68.
- Категория защиты электродвигателя:** F.
- Установка:** стационарная или переносная, вертикальное или горизонтальное положение.
- Управление:** ручное или автоматическое (непрерывный режим с полностью погружным насосом).
- Диаметр выходного отверстия:** 1” 1/4 газовая резьба.
- Максимальный диаметр насоса:** 138 мм.

### ОБЛАСТЬ ПРИМЕНЕНИЯ

Электронасосы марки PULSAR используются для подъема чистой воды из скважин, резервуаров для сбора первой воды или цистерн, скважин или водотоков, а также могут распределять воду под давлением к бытовым и небольшим сельскохозяйственным установкам и распылительным системам для орошения газонов и огородов. Насос работает очень тихо и может быть установлен в скважинах и резервуарах, что исключит все возможные проблемы, связанные с всасом и невключением.

### КОНСТРУКТИВНЫЕ ОСОБЕННОСТИ НАСОСА

Многоступенчатый моноблочный погружной насос с гидравлической секцией под электродвигателем, охлаждаемым перекачиваемой жидкостью. Рабочие колеса, диффузоры, фильтр и маслосборник из износостойкого термопластика. Внешняя втулка, муфта статора, верхняя головка с выпускным штуцером и стопорное кольцо из нержавеющей стали марки AISI 304. Верхняя и нижняя опоры подшипника из прессованной необесцинковываемой латуни. Удлинение вала ротора из нержавеющей стали марки AISI 304. Эластомеры из акрилонитрил-бутадиен-каучука. Винты из нержавеющей стали. Двойное механическое уплотнение с внутренней масляной камерой – керамическое/углеродистый кремний со стороны электродвигателя, и с покрытием из углеродистого кремния/углеродистого кремния со стороны насоса. Принятая система уплотнения обеспечивает герметичное уплотнение электродвигателя и высокие производственные показатели механического уплотнения даже в случае кратковременной эксплуатации всухую.

### КОНСТРУКТИВНЫЕ ОСОБЕННОСТИ ЭЛЕКТРОДВИГАТЕЛЯ

Асинхронный мотор погружного типа, непрерывного действия. Статор находится в герметичном кожухе из нержавеющей стали марки AISI 304 с внешней защитой проводки и конденсатора. Ротор, работающий на шариковых подшипниках увеличенного размера для снижения уровня шума и увеличения продолжительности работы. Однофазная версия оснащена встроенным тепловым выключателем, защитой от перегрузки по току, а также постоянно включенным конденсатором. Для защиты трехфазного электродвигателя мы рекомендуем использовать максимальные автоматические выключатели удаленного действия в соответствии с действующими местными требованиями. Конструкция согласно CEI 2-3 и CEI 61-69 (EN 60335-2-41).

**Класс защиты электродвигателя:** IP 68

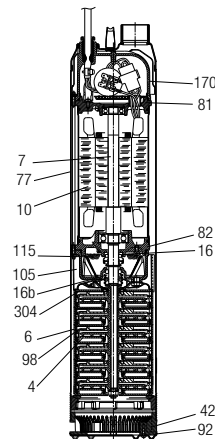
**Класс изоляции:** F

**Стандартное напряжение:** Однофазное 220/240 В – 50 Гц.  
Трехфазное 400 В – 50 Гц.

**Стандартные кабели:** Кабель длиной 20 м типа H07 RN-F; однофазная модель с разъемом SCHUKO CEE 7-VII-UNEL 47166-68. Однофазная модель может включать поплавков для автоматической работы.

### МАТЕРИАЛЫ

№ п/п	КОМПОНЕНТ*	МАТЕРИАЛЫ
4*	РАБОЧЕЕ КОЛЕСО	ТЕХНОПОЛИМЕР
6*	ДИФFUЗОР	ТЕХНОПОЛИМЕР
7*	ВАЛ С РОТОРОМ	AISI 304 (компонент, контактирующий с перекачиваемой жидкостью)
10*	КОЖУХ ЭЛЕКТРОДВИГАТЕЛЯ СО СТАТОРОМ С ОБМОТКОЙ	AISI 304
16*	ПОЛНОЕ ВЕРХНЕЕ МЕХАНИЧЕСКОЕ УПЛОТНЕНИЕ	Акрилонитрил-бутадиен-каучук/Керамика/Углеродистый кремний
16b	ПОЛНОЕ НИЖНЕЕ МЕХАНИЧЕСКОЕ УПЛОТНЕНИЕ	Акрилонитрил-бутадиен-каучук/Силикон/Углеродистый кремний
42*	ВСАСЫВАЮЩИЙ ФИЛЬТР	ТЕХНОПОЛИМЕР
77*	ВНЕШНЯЯ ВТУЛКА	AISI 304
81*	ВЕРХНЯЯ ОПОРА ПОДШИПНИКА	ПРЕССОВАННАЯ ЛАТУНЬ
82*	НИЖНЯЯ ОПОРА ПОДШИПНИКА	ПРЕССОВАННАЯ ЛАТУНЬ
92*	КРЫШКА ВСАСЫВАЮЩЕГО ФИЛЬТРА	AISI 304
98*	КОРПУС ДИФFUЗОРА	ТЕХНОПОЛИМЕР
105*115	ПРЯИЯМОК	ТЕХНОПОЛИМЕР
170*	СМАЗОЧНАЯ ЖИДКОСТЬ ДЛЯ УПЛОТНЕНИЯ	МАСЛО ESSO MARCOL 172
304*	КРЫШКА ОТСЕКА ПРОВОДКИ	ТЕХНОПОЛИМЕР
	ЗАДНИЙ ДИСК	ТЕХНОПОЛИМЕР



\* В контакте с перекачиваемой жидкостью.

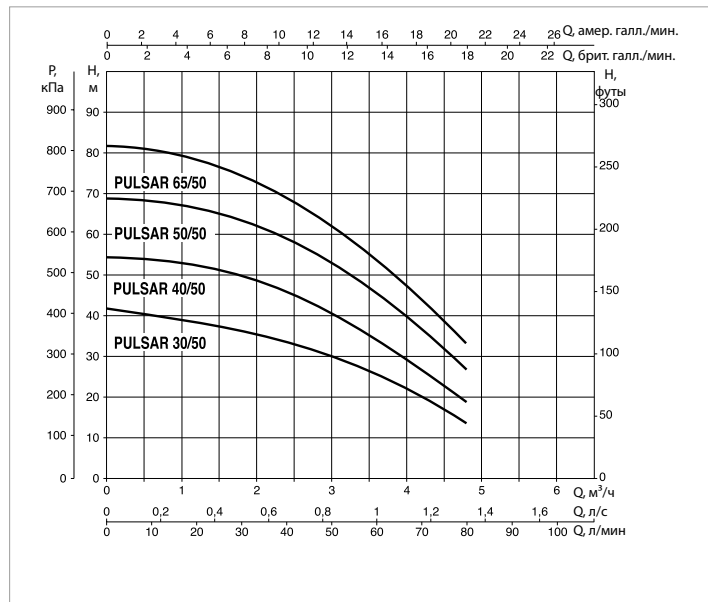
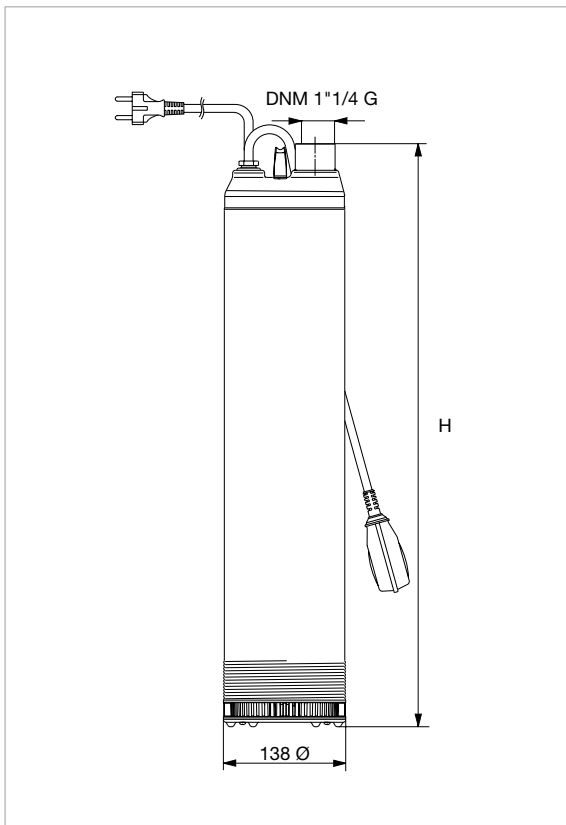


### ЭКСПЛУАТАЦИОННЫЕ ХАРАКТЕРИСТИКИ ПРИ 50 Гц

МОДЕЛЬ	ЭЛЕКТРОТЕХНИЧЕСКИЕ ХАРАКТЕРИСТИКИ		ГИДРАВЛИЧЕСКИЕ ДАННЫЕ							
	P2 НОМИНАЛ.		Q = м³/час	0	1,2	2,4	3,6	4,8	6	7,2
	кВт	л. с.	Q = л/мин	0	20	40	60	80	100	120
PULSAR 30/50	0,55	0,75	H (M)	42	38,2	33,8	24,8	13,5	-	-
PULSAR 40/50	0,75	1		56	51	45	33	18	-	-
PULSAR 50/50	1	1,36		72	65,5	58	43,6	24,5	-	-
PULSAR 65/50	1,2	1,6		86	78,5	70	52,8	29	-	-

### ЭЛЕКТРОТЕХНИЧЕСКИЕ ХАРАКТЕРИСТИКИ И РАЗМЕРЫ

МОДЕЛЬ	ЭЛЕКТРОТЕХНИЧЕСКИЕ ХАРАКТЕРИСТИКИ							H мм	РАЗМЕРЫ УПАКОВКИ			ОБЪЕМ УПАКОВКИ м³	КОЛ-ВО НА ПАLETTE	ВЕС кг
	СИЛОВОЙ ВХОД 50 Гц	P1 кВт	P2 НОМИНАЛ.		I <sub>n</sub> А	КОНДЕНСАТОР			L/A	L/B	H			
			кВт	л. с.		мкФ	Vc							
PULSAR 30/50 M	1x230 В~	0,94	0,55	0,75	4,5	16	450	562	690	220	165	0,037	20	17,3
PULSAR 30/50 T-NA	3x230 В~	0,87	0,55	0,75	2,85	-	-	562	690	220	165	0,037	20	17,3
PULSAR 30/50 T-NA	3x400 В~	0,87	0,55	0,75	1,65	-	-	562	690	220	165	0,037	20	17,3
PULSAR 40/50 M	1x230 В~	1,12	0,75	1	5,2	16	450	562	690	220	165	0,037	20	17,5
PULSAR 40/50 T-NA	3x230 В~	1,03	0,75	1	3,2	-	-	562	690	220	165	0,037	20	17,5
PULSAR 40/50 T-NA	3x400 В~	1,03	0,75	1	1,85	-	-	562	690	220	165	0,037	20	17,5
PULSAR 50/50 M	1x230 В~	1,45	1	1,36	6,5	25	450	630	690	220	165	0,037	20	18,5
PULSAR 50/50 T-NA	3x230 В~	1,35	1	1,36	4,15	-	-	630	690	220	165	0,037	20	18,5
PULSAR 50/50 T-NA	3x400 В~	1,35	1	1,36	2,4	-	-	630	690	220	165	0,037	20	18,5
PULSAR 65/50 M	1x230 В~	1,70	1,2	1,6	7,8	30	450	657	690	220	165	0,037	20	19,5
PULSAR 65/50 T-NA	3x230 В~	1,60	1,2	1,6	5	-	-	657	690	220	165	0,037	20	19,5
PULSAR 65/50 T-NA	3x400 В~	1,60	1,2	1,6	2,9	-	-	657	690	220	165	0,037	20	19,5



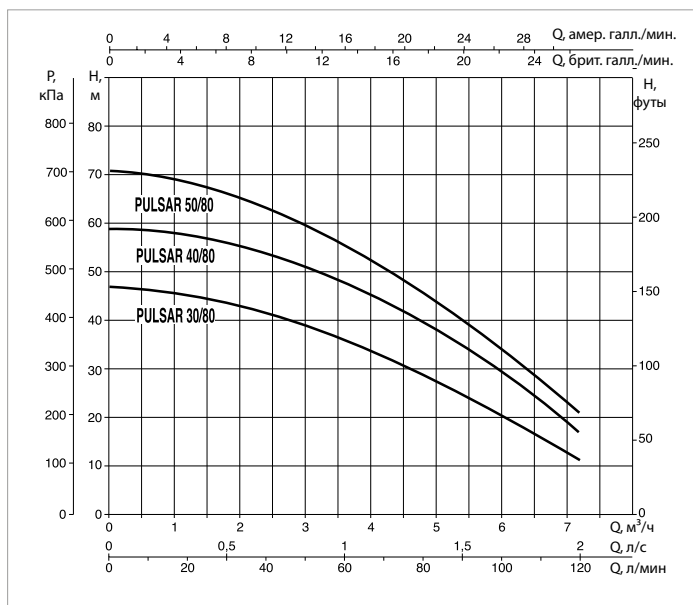
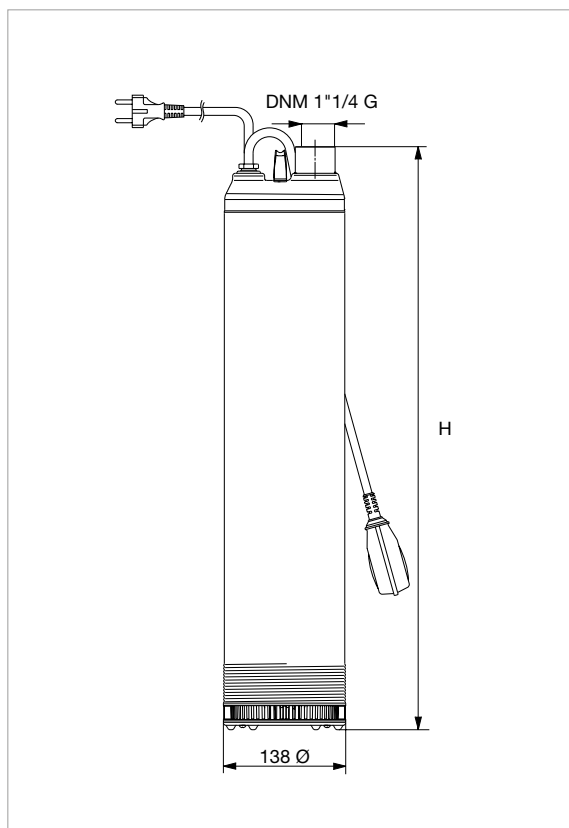
Кривые производительности рассчитываются на основании значений коэффициента кинематической вязкости, равного 1 мм²/с, и плотности, равной 1000 кг/м³. Погрешность кривых согласно ISO 9906.

### ЭКСПЛУАТАЦИОННЫЕ ХАРАКТЕРИСТИКИ ПРИ 50 Гц

МОДЕЛЬ	ЭЛЕКТРОТЕХНИЧЕСКИЕ ХАРАКТЕРИСТИКИ		ГИДРАВЛИЧЕСКИЕ ДАННЫЕ							
	P2 НОМИНАЛ.		Q = м³/час	0	1,2	2,4	3,6	4,8	6	7,2
	кВт	л. с.	Q = л/мин	0	20	40	60	80	100	120
PULSAR 30/80	0,75	1	H (M)	51	48,2	44,8	39,2	32,4	23,5	13
PULSAR 40/80	1	1,36		64	61	56,8	50	41,5	30,5	16,2
PULSAR 50/80	1,2	1,6		77	73,2	68	60	50	37	19,6

### ЭЛЕКТРОТЕХНИЧЕСКИЕ ХАРАКТЕРИСТИКИ И РАЗМЕРЫ

МОДЕЛЬ	ЭЛЕКТРОТЕХНИЧЕСКИЕ ХАРАКТЕРИСТИКИ							H мм	РАЗМЕРЫ УПАКОВКИ			ОБЪЕМ УПАКОВКИ м³	КОЛ-ВО НА ПАLETTE	ВЕС кг
	СИЛОВОЙ ВХОД 50 Гц	P1 кВт	P2 НОМИНАЛ.		I <sub>n</sub> А	КОНДЕНСАТОР			L/A	L/B	H			
			кВт	л. с.		мкФ	Ус							
PULSAR 30/80 M	1x230 В~	1,12	0,75	1	5,2	16	450	562	690	220	165	0,037	20	17,5
PULSAR 30/80 T-NA	3x230 В~	1,03	0,75	1	3,2	-	-	562	690	220	165	0,037	20	17,5
PULSAR 30/80 T-NA	3x400 В~	1,03	0,75	1	1,85	-	-	562	690	220	165	0,037	20	17,5
PULSAR 40/80 M	1x230 В~	1,45	1	1,36	6,5	25	450	630	690	220	165	0,037	20	18,5
PULSAR 40/80 T-NA	3x230 В~	1,35	1	1,36	4,15	-	-	630	690	220	165	0,037	20	18,5
PULSAR 40/80 T-NA	3x400 В~	1,35	1	1,36	2,4	-	-	630	690	220	165	0,037	20	18,5
PULSAR 50/80 M	1x230 В~	1,70	1,2	1,6	7,8	30	450	657	690	220	165	0,037	20	19,5
PULSAR 50/80 T-NA	3x230 В~	1,60	1,2	1,6	5	-	-	657	690	220	165	0,037	20	19,5
PULSAR 50/80 T-NA	3x400 В~	1,60	1,2	1,6	2,9	-	-	657	690	220	165	0,037	20	19,5



Кривые производительности рассчитываются на основании значений коэффициента кинематической вязкости, равного 1 мм²/с, и плотности, равной 1000 кг/м³. Погрешность кривых согласно ISO 9906.



## ТЕХНИЧЕСКИЕ ХАРАКТЕРИСТИКИ

**Рабочий диапазон:** 0,9–7,2 м<sup>3</sup>/час, напор – до 86 м.

**Перекачиваемая жидкость:** чистая, не содержащая твердых и абразивных частиц, некоррозионная

**Максимальное процентное содержание песка в воде:** 50 г/м<sup>3</sup>.

**Диапазон температур жидкости:** от 0 °С до +40 °С.

**Максимальная глубина погружения:** 20 м.

**Класс защиты электродвигателя:** IP 68.

**Категория защиты электродвигателя:** F.

**Максимальное рабочее давление:** 10 бар.

**Установка:** стационарная или переносная, вертикальное или горизонтальное положение.

**Управление:** ручное или автоматическое (непрерывный режим с полностью погружным насосом).

**Диаметры нагнетающего и всасывающего отверстий:** 1" 1/4 газовая резьба.

**Максимальный диаметр насоса:** 138 мм.

## ОБЛАСТЬ ПРИМЕНЕНИЯ

Электронасосы марки PULSAR DRY используются для подъема и нагнетания чистой воды из резервуаров для сбора первой воды или цистерн, а также могут распределять воду под давлением к бытовым и небольшим сельскохозяйственным установкам и распылительным системам для орошения газонов и огородов. Благодаря особо тихой работе насос подходит для формирования узлов под давлением для установки в средах без аэрации или с возможным затоплением.

## КОНСТРУКТИВНЫЕ ОСОБЕННОСТИ НАСОСА

Многоступенчатый моноблочный погружной или поверхностный насос с гидравлической секцией под электродвигателем, охлаждаемым перекачиваемой жидкостью. Рабочие колеса, диффузоры, фильтр и маслосборник из износостойкого термопластика. Внешняя втулка, корпус насоса, муфта статора, верхняя головка с выпускным штуцером и стопорное кольцо из нержавеющей стали марки AISI 304. Верхняя и нижняя опоры подшипника из прессованной необесцинковывающейся латуни. Удлинение вала ротора из нержавеющей стали марки AISI 304. Эластомеры из акрилонитрил-бутадиен-каучука. Винты из нержавеющей стали. Двойное механическое уплотнение с внутренней масляной камерой – керамическое/углеродистый кремний со стороны электродвигателя, и с покрытием из углеродистого кремния/углеродистого кремния со стороны насоса. Принятая система уплотнения обеспечивает герметичное уплотнение электродвигателя и высокие производственные показатели механического уплотнения даже в случае кратковременной эксплуатации всухую.

## КОНСТРУКТИВНЫЕ ОСОБЕННОСТИ ЭЛЕКТРОДВИГАТЕЛЯ

Асинхронный мотор погружного типа, непрерывного действия. Статор находится в герметичном кожухе из нержавеющей стали марки AISI 304 с внешней защитой проводки и конденсатора. Ротор, работающий на шариковых подшипниках увеличенного размера для снижения уровня шума и увеличения продолжительности работы. Однофазная версия оснащена встроенным тепловым выключателем, защитой от перегрузки по току, а также постоянно включенным конденсатором. Для защиты трехфазного электродвигателя мы рекомендуем использовать максимальные автоматические выключатели удаленного действия в соответствии с действующими местными требованиями. Конструкция согласно CEI 2-3 и CEI 61-69 (EN 60335-2-41).

**Класс защиты электродвигателя:** IP 68

**Класс изоляции:** F

**Стандартное напряжение:** Однофазное 220/240 В – 50 Гц.

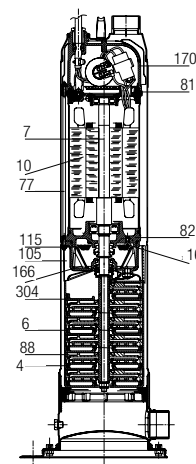
Трехфазное 400 В – 50 Гц.

**Стандартные кабели:** Кабель длиной 15 м типа H07 RN-F; однофазная модель с разъемом SCHUKO CEE 7-VII-UNEL 47166-68.

Однофазная модель может включать поплавков для автоматической работы.

## МАТЕРИАЛЫ

№ п/п	КОМПОНЕНТ*	МАТЕРИАЛЫ
4*	РАБОЧЕЕ КОЛЕСО	ТЕХНОПОЛИМЕР
6*	ДИФFUЗОР	ТЕХНОПОЛИМЕР
7*	ВАЛ С РОТОРОМ	AISI 304 (компонент, контактирующий с перекачиваемой жидкостью)
10*	КОЖУХ ЭЛЕКТРОДВИГАТЕЛЯ СО СТАТОРОМ С ОБМОТКОЙ	AISI 304
16*	ПОЛНОЕ ВЕРХНЕЕ МЕХАНИЧЕСКОЕ УПЛОТНЕНИЕ	Акрилонитрил-бутадиен-каучук/Керамика/Углеродистый кремний
16b	ПОЛНОЕ НИЖНЕЕ МЕХАНИЧЕСКОЕ УПЛОТНЕНИЕ	Акрилонитрил-бутадиен-каучук/Силикон/Углеродистый кремний
77*	ВНЕШНЯЯ ВТУЛКА	AISI 304
81*	ВЕРХНЯЯ ОПОРА ПОДШИПНИКА	ПРЕССОВАННАЯ ЛАТУНЬ
82*	НИЖНЯЯ ОПОРА ПОДШИПНИКА	ПРЕССОВАННАЯ ЛАТУНЬ
98*	КОРПУС ДИФFUЗОРА	ТЕХНОПОЛИМЕР
105*115	ПРЯМОК	ТЕХНОПОЛИМЕР
170*	СМАЗОЧНАЯ ЖИДКОСТЬ ДЛЯ УПЛОТНЕНИЯ	МАСЛО ESSO MARCOL 172
304*	КРЫШКА ОТСЕКА ПРОВОДКИ	ТЕХНОПОЛИМЕР
	ЗАДНИЙ ДИСК	ТЕХНОПОЛИМЕР



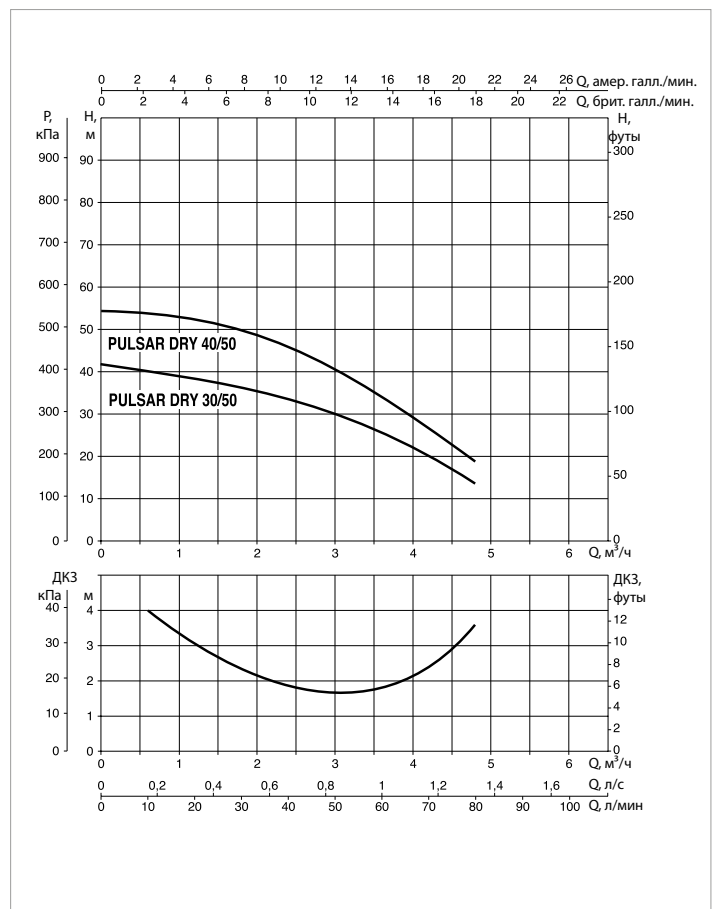
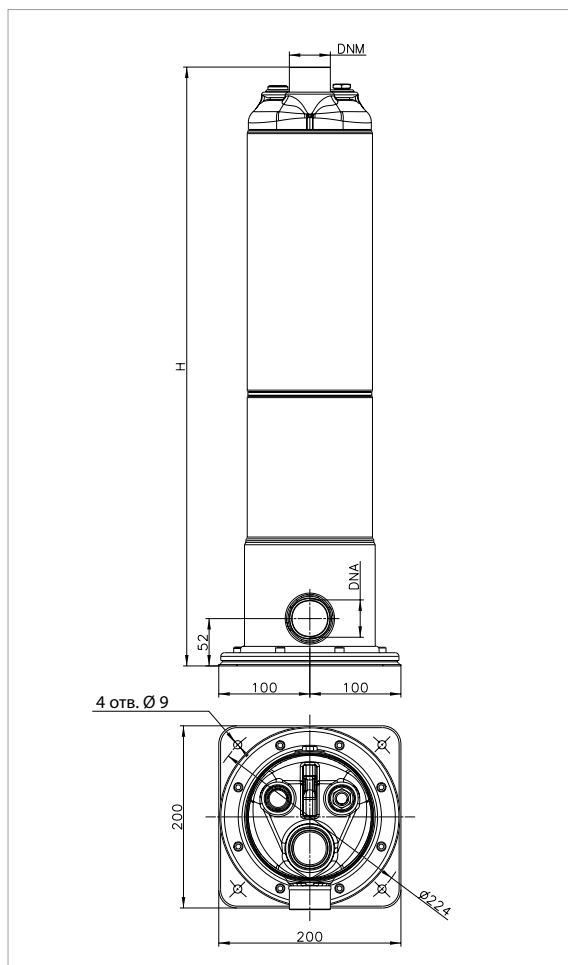
\* В контакте с перекачиваемой жидкостью.

### ЭКСПЛУАТАЦИОННЫЕ ХАРАКТЕРИСТИКИ ПРИ 50 Гц

МОДЕЛЬ	ЭЛЕКТРОТЕХНИЧЕСКИЕ ХАРАКТЕРИСТИКИ		ГИДРАВЛИЧЕСКИЕ ДАННЫЕ							
	P2 НОМИНАЛ.		Q = м³/час	0	1,2	2,4	3,6	4,8	6	7,2
	кВт	л. с.	Q = л/мин	0	20	40	60	80	100	120
PULSAR DRY 30/50	0,55	0,75	H (М)	42	38,2	33,8	24,8	13,5	-	-
PULSAR DRY 40/50	0,75	1		56	51	45	33	18	-	-

### ЭЛЕКТРОТЕХНИЧЕСКИЕ ХАРАКТЕРИСТИКИ И РАЗМЕРЫ

МОДЕЛЬ	ЭЛЕКТРОТЕХНИЧЕСКИЕ ХАРАКТЕРИСТИКИ					H мм	РАЗМЕРЫ УПАКОВКИ			ОБЪЕМ УПАКОВКИ м³	КОЛ-ВО НА ПАLETTE	ВЕС кг
	СИЛОВОЙ ВХОД 50 Гц	P1 кВт	P2 НОМИНАЛ.		In А		L/A	L/B	H			
			кВт	л. с.								
PULSAR DRY 30/50 M-NA	1x230 В~	0,94	0,55	0,75	4,4	562	690	220	165	0,037	20	16,7
PULSAR DRY 30/50 T-NA	3x230 В~	0,87	0,55	0,75	2,85	562	690	220	165	0,037	20	17,3
PULSAR DRY 30/50 T-NA	3x400 В~	0,87	0,55	0,75	1,65	562	690	220	165	0,037	20	17,3
PULSAR DRY 40/50 M-NA	1x230 В~	1,12	0,75	1	5,2	562	690	220	165	0,037	20	17
PULSAR DRY 40/50 T-NA	3x230 В~	1,03	0,75	1	3,2	562	690	220	165	0,037	20	17,5
PULSAR DRY 40/50 T-NA	3x400 В~	1,03	0,75	1	1,85	562	690	220	165	0,037	20	17,5



Кривые производительности рассчитываются на основании значений коэффициента кинематической вязкости, равного 1 мм²/с, и плотности, равной 1000 кг/м³. Погрешность кривых согласно ISO 9906.

# PULSAR DRY

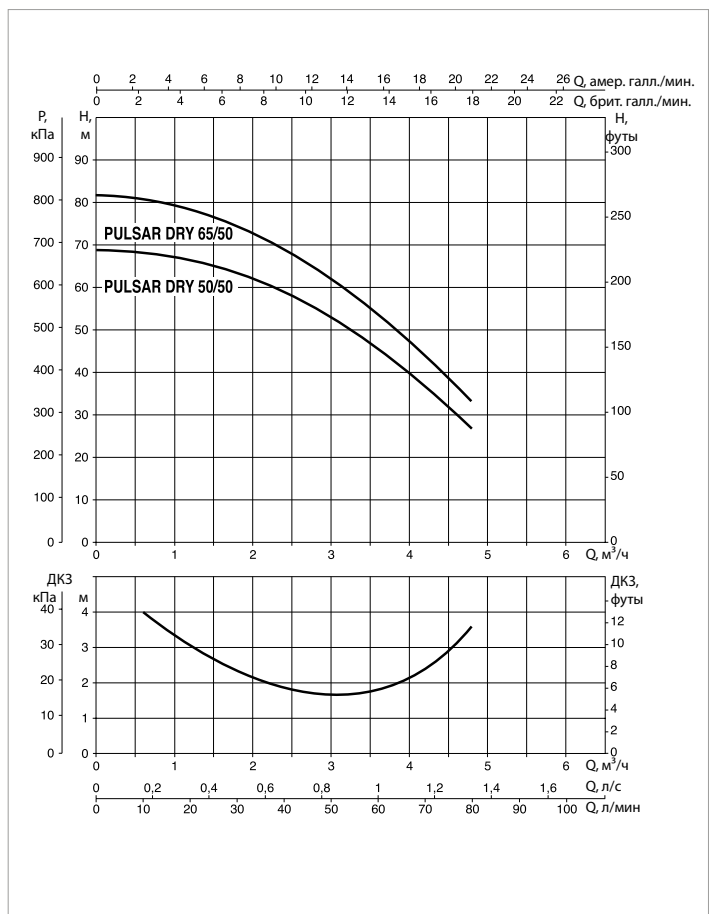
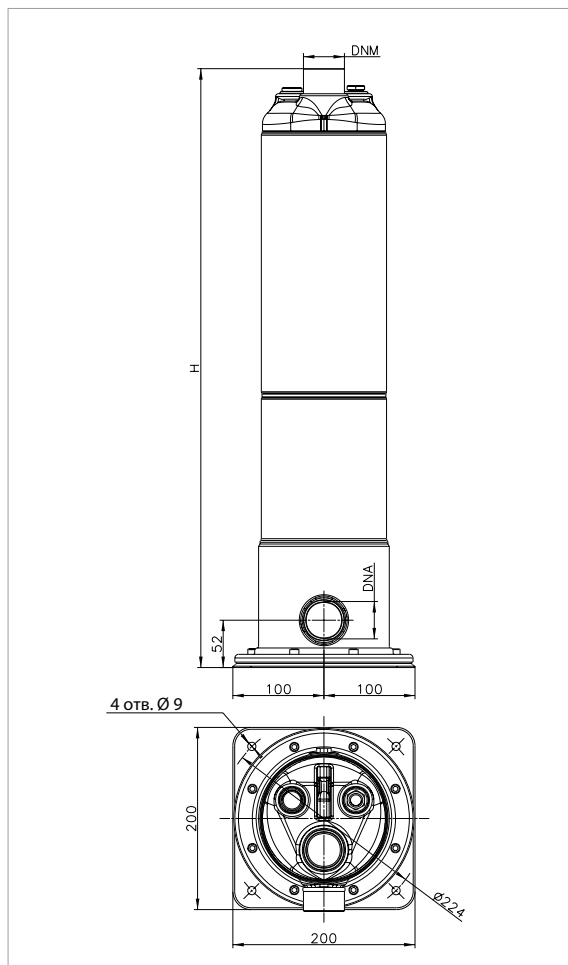
## МНОГОСТУПЕНЧАТЫЕ МОНОБЛОЧНЫЕ ПОГРУЖНЫЕ НАСОСЫ 5"

### ЭКСПЛУАТАЦИОННЫЕ ХАРАКТЕРИСТИКИ ПРИ 50 Гц

МОДЕЛЬ	ЭЛЕКТРОТЕХНИЧЕСКИЕ ХАРАКТЕРИСТИКИ		ГИДРАВЛИЧЕСКИЕ ДАННЫЕ							
	P2 НОМИНАЛ.		Q = м³/час	0	1,2	2,4	3,6	4,8	6	7,2
	кВт	л. с.	Q = л/мин	0	20	40	60	80	100	120
PULSAR DRY 50/50	1	1,36	H (М)	72	65,5	58	43,6	24,5	-	-
PULSAR DRY 65/50	1,2	1,6		86	78,5	70	52,8	29	-	-

### ЭЛЕКТРОТЕХНИЧЕСКИЕ ХАРАКТЕРИСТИКИ И РАЗМЕРЫ

МОДЕЛЬ	ЭЛЕКТРОТЕХНИЧЕСКИЕ ХАРАКТЕРИСТИКИ				I <sub>n</sub> А	H ММ	РАЗМЕРЫ УПАКОВКИ			ОБЪЕМ УПАКОВКИ м³	КОЛ-ВО НА ПАLETTE	ВЕС КГ
	СИЛОВОЙ ВХОД 50 Гц	P1 кВт	P2 НОМИНАЛ. кВт л. с.				L/A	L/B	H			
PULSAR DRY 50/50 M-NA	1x230 В~	1,45	1	1,36	6,5	630	690	220	165	0,037	20	18
PULSAR DRY 50/50 T-NA	3x230 В~	1,35	1	1,36	4,15	630	690	220	165	0,037	20	18,5
PULSAR DRY 50/50 T-NA	3x400 В~	1,35	1	1,36	2,4	630	690	220	165	0,037	20	18,5
PULSAR DRY 65/50 M-NA	1x230 В~	1,70	1,2	1,6	7,8	657	690	220	165	0,037	9	19
PULSAR DRY 65/50 T-NA	3x230 В~	1,60	1,2	1,6	5	657	690	220	165	0,037	9	19,5
PULSAR DRY 65/50 T-NA	3x400 В~	1,60	1,2	1,6	2,9	657	690	220	165	0,037	9	19,5



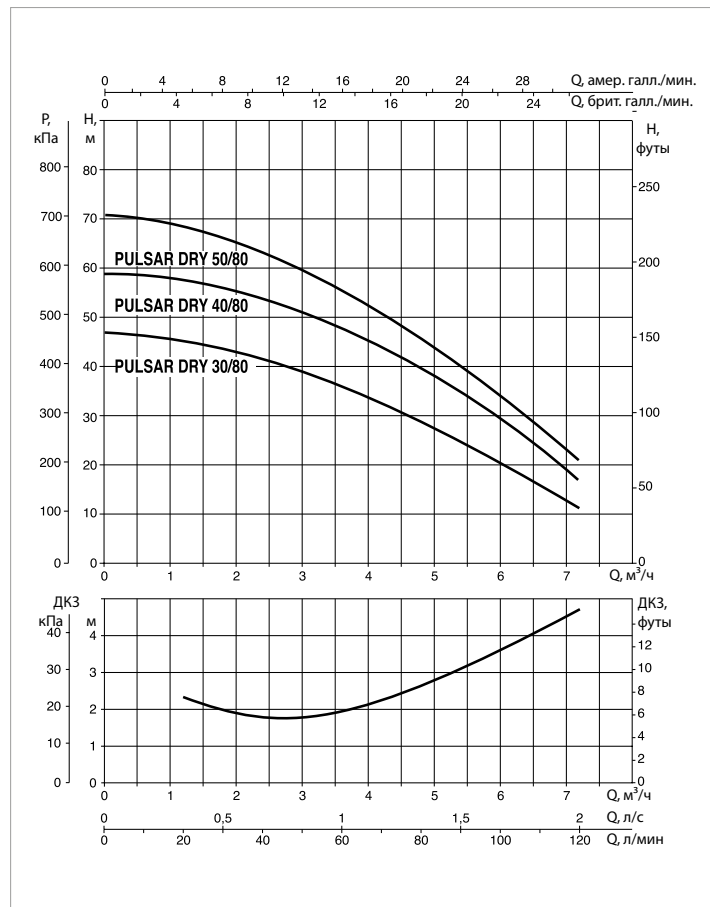
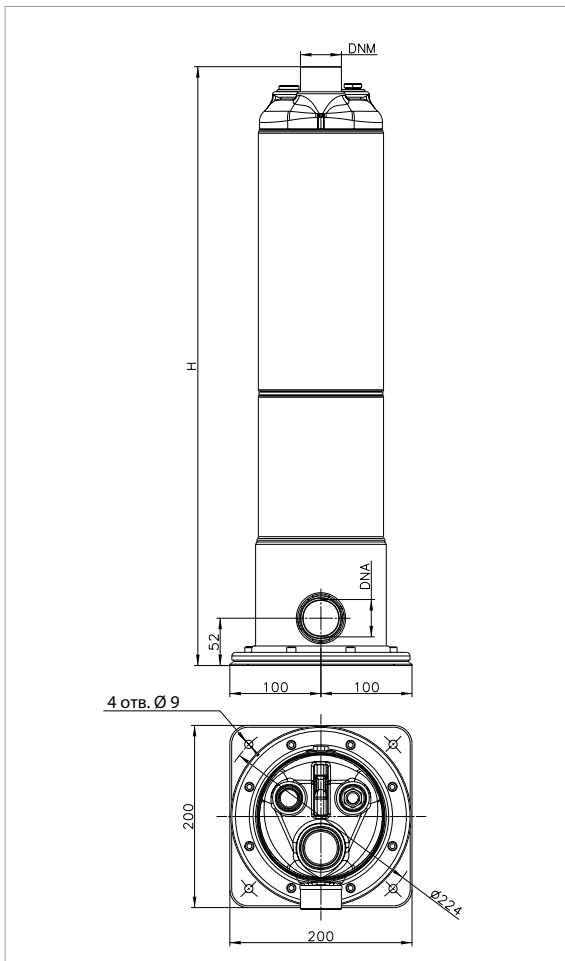
Кривые производительности рассчитываются на основании значений коэффициента кинематической вязкости, равного 1 мм²/с, и плотности, равной 1000 кг/м³. Погрешность кривых согласно ISO 9906.

### ЭКСПЛУАТАЦИОННЫЕ ХАРАКТЕРИСТИКИ ПРИ 50 Гц

МОДЕЛЬ	ЭЛЕКТРОТЕХНИЧЕСКИЕ ХАРАКТЕРИСТИКИ		ГИДРАВЛИЧЕСКИЕ ДАННЫЕ							
	P2 НОМИНАЛ.		Q = м³/час	0	1,2	2,4	3,6	4,8	6	7,2
	кВт	л. с.	Q = л/мин	0	20	40	60	80	100	120
PULSAR DRY 30/80	0,75	1	H (м)	51	48,2	44,8	39,2	32,4	23,5	13
PULSAR DRY 40/80	1	1,36		64	61	56,8	50	41,5	30,5	16,2
PULSAR DRY 50/80	1,2	1,6		77	73,2	68	60	50	37	19,6

### ЭЛЕКТРОТЕХНИЧЕСКИЕ ХАРАКТЕРИСТИКИ И РАЗМЕРЫ

МОДЕЛЬ	ЭЛЕКТРОТЕХНИЧЕСКИЕ ХАРАКТЕРИСТИКИ				In А	H мм	РАЗМЕРЫ УПАКОВКИ			ОБЪЕМ УПАКОВКИ м³	КОЛ-ВО НА ПАLETTE	ВЕС кг
	СИЛОВОЙ ВХОД 50 Гц	P1 кВт	P2 НОМИНАЛ.				L/A	L/B	H			
			кВт	л. с.								
PULSAR DRY 30/80 M-NA	1x230 В~	1,12	0,75	1	5,2	562	690	220	165	0,037	20	17
PULSAR DRY 30/80 T-NA	3x230 В~	1,03	0,75	1	3,2	562	690	220	165	0,037	20	17,5
PULSAR DRY 30/80 T-NA	3x400 В~	1,03	0,75	1	1,85	562	690	220	165	0,037	20	17,5
PULSAR DRY 40/80 M-NA	1x230 В~	1,5	1	1,36	6,5	630	690	220	165	0,037	20	18
PULSAR DRY 40/80 T-NA	3x230 В~	1,4	1	1,36	4,15	630	690	220	165	0,037	20	18,5
PULSAR DRY 40/80 T-NA	3x400 В~	1,4	1	1,36	2,4	630	690	220	165	0,037	20	18,5
PULSAR DRY 50/80 M-NA	1x230 В~	1,8	1,2	1,6	7,8	657	690	220	165	0,037	9	19
PULSAR DRY 50/80 T-NA	3x230 В~	1,75	1,2	1,6	5	657	690	220	165	0,037	9	19,5
PULSAR DRY 50/80 T-NA	3x400 В~	1,64	1,2	1,6	2,9	657	690	220	165	0,037	9	19,5



Кривые производительности рассчитываются на основании значений коэффициента кинематической вязкости, равного 1 мм²/с, и плотности, равной 1000 кг/м³. Погрешность кривых согласно ISO 9906.



## ТЕХНИЧЕСКИЕ ХАРАКТЕРИСТИКИ

**Рабочий диапазон:** 1–5,4 м<sup>3</sup>/час, напор – до 46 м.

**Перекачиваемая жидкость:** чистая, не содержащая твердых и абразивных частиц, некоррозионная

**Диапазон температур жидкости:** от 0 °С до +35 °С.

**Максимальная глубина погружения:** 12 м.

**Класс защиты электродвигателя:** IP 68.

**Категория защиты электродвигателя:** F.

**Установка:** стационарная или переносная, вертикальная.

**Управление:** ручное или автоматическое с поплавковым переключателем (непрерывный режим с полностью погружным насосом).

**Диаметр выходного отверстия:** 1".

**Максимальный диаметр насоса:** 150 мм.

## ОБЛАСТЬ ПРИМЕНЕНИЯ

Погружные насосы с несколькими рабочими колесами, идеальные для использования в системах дождевых вод и водопроводных сетях для перекачки воды из цистерн, прудов и скважин, а также для прочих целей, требующих высокого давления. Поставляются с 2, 3 или 4 рабочими колесами.

Подходят для перекачки чистой воды.

Весьма эффективное охлаждение электродвигателя, позволяющее использовать насос также с частичным погружением. Автоматическая модель с поплавковым переключателем для автоматического запуска и останова насоса. Оснащен питающим кабелем с разъемом, односторонним клапаном и четырехуровневым коннектором.

## КОНСТРУКТИВНЫЕ ОСОБЕННОСТИ НАСОСА

Устойчивый к коррозии и окислению материал. Фильтр для улавливания мусора из нержавеющей стали.

## КОНСТРУКТИВНЫЕ ОСОБЕННОСТИ ЭЛЕКТРОДВИГАТЕЛЯ

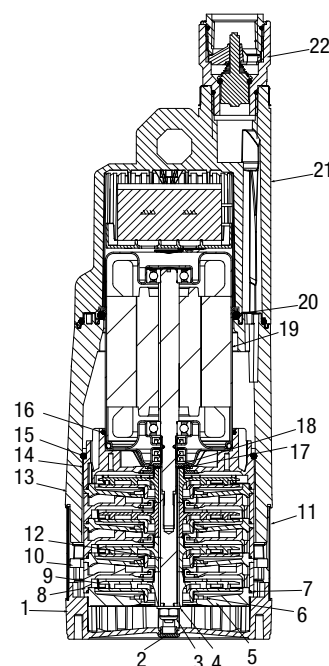
Асинхронный мотор погружного типа, непрерывного действия.

Термическая теплозащита.

Износостойкий вал электродвигателя.

## МАТЕРИАЛЫ

№ п/п	КОМПОНЕНТЫ	МАТЕРИАЛЫ	
1	ОСНОВАНИЕ	ТЕХНОПОЛИМЕР	
2	ЗАГЛУШКА	ТЕХНОПОЛИМЕР	
3	ГАЙКА	НЕРЖАВЕЮЩАЯ СТАЛЬ МАРКИ A2 UNI 7474	
4	ШАЙБА	НЕРЖАВЕЮЩАЯ СТАЛЬ МАРКИ A2	
5	КРЫШКА ПОСЛЕДНЕГО ДИФфуЗОРА	ТЕХНОПОЛИМЕР	
6	УПОРНОЕ КОЛЬЦО	ТЕХНОПОЛИМЕР	
7	УПЛОТНИТЕЛЬНОЕ КОЛЬЦО	Бутадиен-нитрильный каучук	
8	ДИФфуЗОР	ТЕХНОПОЛИМЕР	
9	РАБОЧЕЕ КОЛЕСО	ТЕХНОПОЛИМЕР/НЕРЖАВЕЮЩАЯ СТАЛЬ МАРКИ AISI 304	
10	ПРОКЛАДКА	ТЕХНОПОЛИМЕР	
11	МАСЛОСЪЕМНОЕ КОЛЬЦО	НЕРЖАВЕЮЩАЯ СТАЛЬ МАРКИ AISI 304	
12	ВАЛ	НЕРЖАВЕЮЩАЯ СТАЛЬ МАРКИ AISI 303	
13	КОРПУС	ТЕХНОПОЛИМЕР	
14	ОПОРА ДИФфуЗОРА	ТЕХНОПОЛИМЕР	
15	УПЛОТНИТЕЛЬНОЕ КОЛЬЦО	Бутадиен-нитрильный каучук	
16	УПЛОТНИТЕЛЬНОЕ КОЛЬЦО	Бутадиен-нитрильный каучук	
17	ШАЙБА	НЕРЖАВЕЮЩАЯ СТАЛЬ МАРКИ A2	
18	ШАЙБА	НЕРЖАВЕЮЩАЯ СТАЛЬ МАРКИ A2	
19	ЭЛЕКТРО-ДВИГАТЕЛЬ	КОРПУС	АЛЮМИНИЙ
		ВАЛ РОТОРА	НЕРЖАВЕЮЩАЯ СТАЛЬ МАРКИ AISI 416
20	УПЛОТНИТЕЛЬНОЕ КОЛЬЦО	Бутадиен-нитрильный каучук	
21	КРЫШКА	ТЕХНОПОЛИМЕР	
22	ОДНОСТОРОННИЙ КЛАПАН	ТЕХНОПОЛИМЕР /БУТАДИЕН-НИТРИЛЬНЫЙ КАУЧУК/ НЕРЖАВЕЮЩАЯ СТАЛЬ МАРКИ AISI 302	



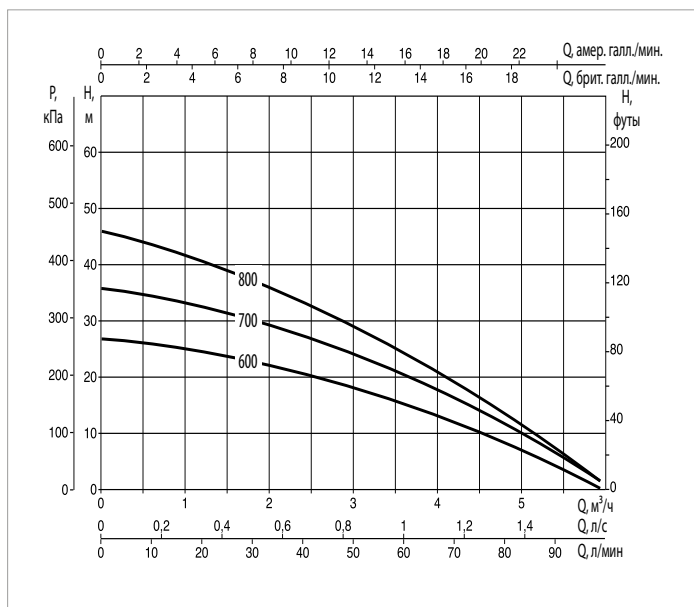
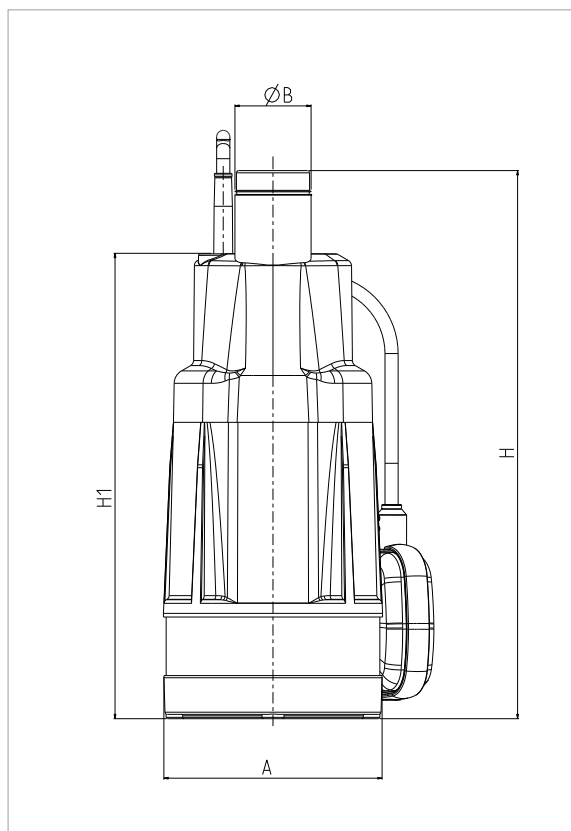


### ЭКСПЛУАТАЦИОННЫЕ ХАРАКТЕРИСТИКИ ПРИ 50 Гц

МОДЕЛЬ	ЭЛЕКТРОТЕХНИЧЕСКИЕ ХАРАКТЕРИСТИКИ		ГИДРАВЛИЧЕСКИЕ ДАННЫЕ								
	P2 НОМИНАЛ.		Q = м³/час	0	0,9	1,8	2,7	3,6	4,5	5,1	5,4
	кВт	л. с.	Q = л/мин	0	15	30	45	60	75	85	90
DIVER 6 – 600 M-A	0,55	0,75	H (M)	24	22	19,5	16,2	12,5	7,5	3,7	1,5
DIVER 6 – 700 M-A	0,65	0,88		36	32,6	28,5	23,6	17	9,5	4,6	1,8
DIVER 6 – 800 M-A	0,75	1		46	41	35,5	29,2	21,8	13,5	7,8	3,5

### ЭЛЕКТРОТЕХНИЧЕСКИЕ ХАРАКТЕРИСТИКИ И РАЗМЕРЫ

МОДЕЛЬ	ЭЛЕКТРОТЕХНИЧЕСКИЕ ХАРАКТЕРИСТИКИ					РАЗМЕРЫ УПАКОВКИ							ОБЪЕМ УПАКОВКИ м³	КОЛ-ВО НА ПАLETTE	ВЕС кг	
	СИЛОВОЙ ВХОД 50 Гц	P1 кВт	P2 НОМИНАЛ.		I <sub>n</sub> А	A	Ø B	Ч	H1	Ø	L/A	L/B				H
			кВт	л. с.												
DIVER 6 – 600 M-A	1x230 В~	750	0,55	0,75	3	150	52	350	293	1"	232	192	456	0,02	40	7,5
DIVER 6 – 700 M-A	1x230 В~	900	0,65	0,88	3,8	150	52	375	318	1"	232	192	456	0,02	40	8,7
DIVER 6 – 800 M-A	1x230 В~	1100	0,75	1	4,8	150	52	400	343	1"	232	192	456	0,02	40	9



Кривые производительности рассчитываются на основании значений коэффициента кинематической вязкости, равного 1 мм²/с, и плотности, равной 1000 кг/м³. Погрешность кривых согласно ISO 9906.

## ЭЛЕКТРОННЫЙ НАСОС С НЕСКОЛЬКИМИ РАБОЧИМИ КОЛЕСАМИ 6"



## ТЕХНИЧЕСКИЕ ХАРАКТЕРИСТИКИ

**Рабочий диапазон:** 1–5,4 м³/час, напор – до 46 м.

**Перекачиваемая жидкость:** чистая, не содержащая твердых и абразивных частиц, некоррозионная

**Диапазон температур жидкости:** от 0 °С до +35 °С.

**Максимальная глубина погружения:** 12 м.

**Класс защиты электродвигателя:** IP 68.

**Категория защиты электродвигателя:** F.

**Установка:** стационарная или переносная, вертикальная.

**Управление:** ручное или автоматическое с электронным включением/отключением (непрерывный режим с полностью погруженным насосом).

**Диаметр выходного отверстия:** 1".

**Максимальный диаметр насоса:** 150 мм.

## ОБЛАСТЬ ПРИМЕНЕНИЯ

Погружной насос с несколькими рабочими колесами со встроенной электроникой для автоматического включения и отключения. Идеален для использования в системах дождевых вод и водопроводных сетях для перекачки воды из цистерн, прудов и скважин, а также для прочих целей, требующих высокого давления. Поставляется с 3 или 4 рабочими колесами. Встроенные реле давления, печатная плата и датчик. Защита от работы всухую. Встроенный односторонний клапан на нагнетании. Простота использования и высокая надежность.

Подходит для перекачки чистой воды. Весьма эффективное охлаждение электродвигателя, позволяющее использовать насос также с частичным погружением.

Поставляется с всасывающим фильтром из нержавеющей стали или соединительным фитингом из нержавеющей стали для использования с комплектами всаса, в частности, подходит для резервуаров, на дне которых может скапливаться мусор или грязь. Также может быть поставлена модель с комплектом всаса.

## КОНСТРУКТИВНЫЕ ОСОБЕННОСТИ НАСОСА

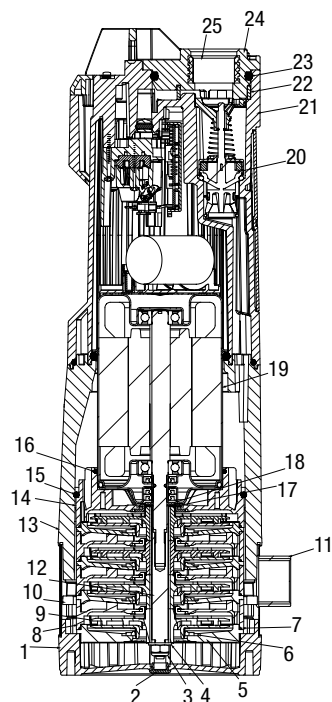
Устойчивый к коррозии и окислению материал. Фильтр для улавливания мусора из нержавеющей стали.

## КОНСТРУКТИВНЫЕ ОСОБЕННОСТИ ЭЛЕКТРОДВИГАТЕЛЯ

Асинхронный мотор погружного типа, непрерывного действия. Термическая теплозащита. Износостойкий вал электродвигателя.

## МАТЕРИАЛЫ

№ п/п	КОМПОНЕНТЫ	МАТЕРИАЛЫ	
1	ОСНОВАНИЕ	ТЕХНОПОЛИМЕР	
2	ЗАГЛУШКА	ТЕХНОПОЛИМЕР	
3	ГАЙКА	НЕРЖАВЕЮЩАЯ СТАЛЬ МАРКИ А2 UNI 7474	
4	ШАЙБА	НЕРЖАВЕЮЩАЯ СТАЛЬ МАРКИ А2	
5	КРЫШКА ПОСЛЕДНЕГО ДИФFUЗОРА	ТЕХНОПОЛИМЕР	
6	УПОРНОЕ КОЛЬЦО	ТЕХНОПОЛИМЕР	
7	УПЛОТНИТЕЛЬНОЕ КОЛЬЦО	Бутадиен-нитрильный каучук	
8	ДИФFUЗОР	ТЕХНОПОЛИМЕР	
9	РАБОЧЕЕ КОЛЕСО	ТЕХНОПОЛИМЕР/НЕРЖАВЕЮЩАЯ СТАЛЬ МАРКИ AISI 304	
10	ПРОКЛАДКА	ТЕХНОПОЛИМЕР	
11	МАСЛОСЪЕМНОЕ КОЛЬЦО	НЕРЖАВЕЮЩАЯ СТАЛЬ МАРКИ AISI 304	
12	ВАЛ	НЕРЖАВЕЮЩАЯ СТАЛЬ МАРКИ AISI 303	
13	КОРПУС	ТЕХНОПОЛИМЕР	
14	ОПОРА ДИФFUЗОРА	ТЕХНОПОЛИМЕР	
15	УПЛОТНИТЕЛЬНОЕ КОЛЬЦО	Бутадиен-нитрильный каучук	
16	УПЛОТНИТЕЛЬНОЕ КОЛЬЦО	Бутадиен-нитрильный каучук	
17	ШАЙБА	НЕРЖАВЕЮЩАЯ СТАЛЬ МАРКИ А2	
18	ШАЙБА	НЕРЖАВЕЮЩАЯ СТАЛЬ МАРКИ А2	
19	ЭЛЕКТРО-ДВИГАТЕЛЬ	КОРПУС	АЛЮМИНИЙ
		ВАЛ РОТОРА	НЕРЖАВЕЮЩАЯ СТАЛЬ МАРКИ AISI 416
20	ОДНОСТОРОННИЙ КЛАПАН	ТЕХНОПОЛИМЕР/БУТАДИЕН-НИТРИЛЬНЫЙ КАУЧУК/ SIOPREN FERRIMAX/AISI 302	
21	КРЫШКА	ТЕХНОПОЛИМЕР	
22	ПЕСОЧНЫЙ ФИЛЬТР	ТЕХНОПОЛИМЕР	
23	УПЛОТНИТЕЛЬНОЕ КОЛЬЦО	Бутадиен-нитрильный каучук	
24	КРЫШКА НА НАГНЕТАТЕЛЬНОЙ СТОРОНЕ	ТЕХНОПОЛИМЕР	
25	ВСТАВКА	НИКЕЛИРОВАННАЯ ЛАТУНЬ	

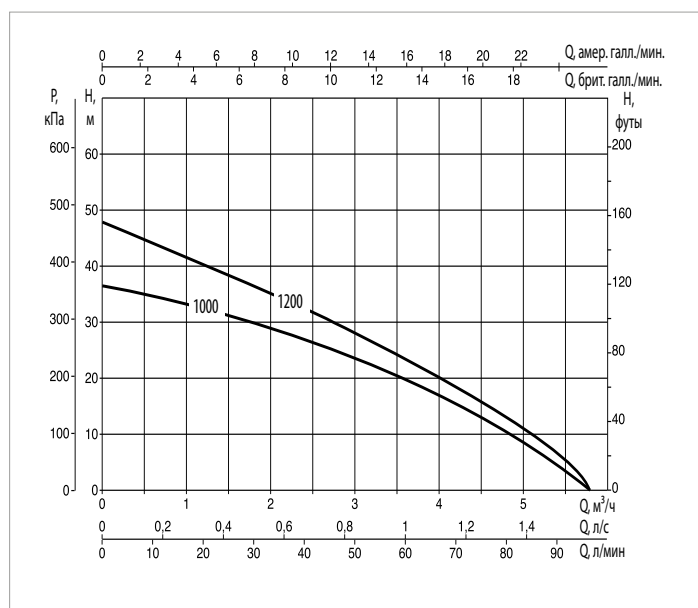
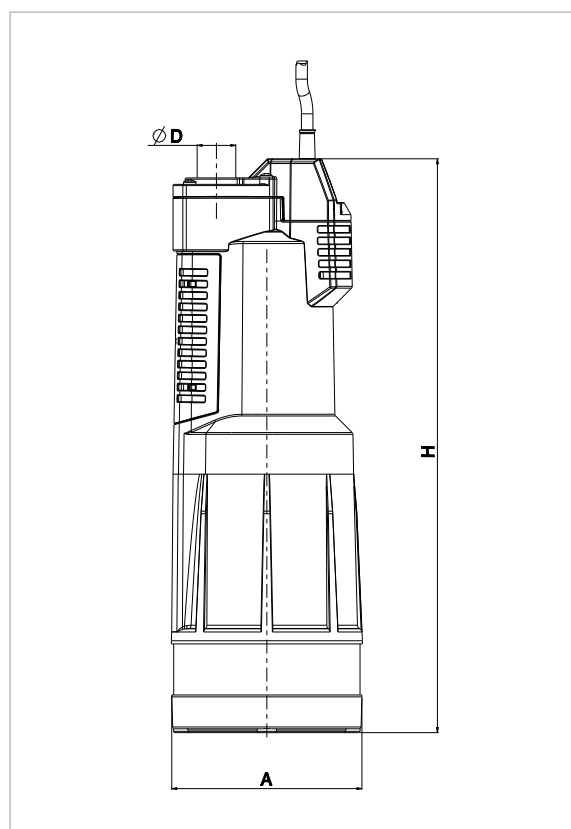


### ЭКСПЛУАТАЦИОННЫЕ ХАРАКТЕРИСТИКИ ПРИ 50 Гц

МОДЕЛЬ	ЭЛЕКТРОТЕХНИЧЕСКИЕ ХАРАКТЕРИСТИКИ		ГИДРАВЛИЧЕСКИЕ ДАННЫЕ								
	P2 НОМИНАЛ.		Q = м³/час	0	0,9	1,8	2,7	3,6	4,5	5,1	5,4
	кВт	л. с.	Q = л/мин	0	15	30	45	60	75	85	90
DIVERTRON 1000 M	0,65	0,88	H (M)	36	32,6	28,5	23,6	17	9,5	4,6	1,8
DIVERTRON X 1000 M	0,65	0,88		36	32,6	28,5	23,6	17	9,5	4,6	1,8
DIVERTRON 1200 M	0,75	1		46	41	35,5	29,2	21,8	13,5	7,8	3,5
DIVERTRON X 1200 M	0,75	1		46	41	35,5	29,2	21,8	13,5	7,8	3,5

### ЭЛЕКТРОТЕХНИЧЕСКИЕ ХАРАКТЕРИСТИКИ И РАЗМЕРЫ

МОДЕЛЬ	ЭЛЕКТРОТЕХНИЧЕСКИЕ ХАРАКТЕРИСТИКИ					A	Ø D	Ч	DNM	РАЗМЕРЫ УПАКОВКИ			ОБЪЕМ УПАКОВКИ м³	КОЛ-ВО НА ПАLETTE	ВЕС кг
	СИЛОВОЙ ВХОД 50 Гц	P1 кВт	P2 НОМИНАЛ.		In А					L/A	L/B	H			
			кВт	л. с.											
DIVERTRON 1000 M	1x230 В~	900	0,65	0,88	3,8	150	30	450	1"	230	190	500	0,02	40	11
DIVERTRON X 1000 M	1x230 В~	900	0,65	0,88	3,8	150	30	450	1"	230	190	500	0,02	40	11
DIVERTRON 1200 M	1x230 В~	1100	0,75	1	4,8	150	30	480	1"	230	190	500	0,02	40	11
DIVERTRON X 1200 M	1x230 В~	1100	0,75	1	4,8	150	30	480	1"	230	190	500	0,02	40	11



Кривые производительности рассчитываются на основании значений коэффициента кинематической вязкости, равного 1 мм²/с, и плотности, равной 1000 кг/м³. Погрешность кривых согласно ISO 9906.

## ВЫСОКОСКОРОСТНОЙ МНОГОСТУПЕНЧАТЫЙ ПОГРУЖНОЙ НАСОС 3"



Включая устройство частотного регулирования ACTIVE DRIVER PLUS

## ТЕХНИЧЕСКИЕ ХАРАКТЕРИСТИКИ

**Рабочий диапазон:** 1–5,5 м³/ч -**Максимальный напор:** до 90 м.**Перекачиваемая жидкость:** чистая, не содержащая твердых частиц или абразивных материалов, невязкая, некоррозионная, химически нейтральная, со свойствами, подобными воде.**Диапазон температур рабочей жидкости:** от 0 °С до +35 °С.**Максимальное допустимое количество песка:** 30 г/м³.**Диаметр выходного отверстия:** 1" газовая резьба**Допуск питания инвертора:** +10 % / -20 %.**Максимальное число запусков:** 20/ч.**Максимальная частота питания электродвигателя:** 110 Гц (~6300 об/мин)**Установка:** в скважинах диам. 3 дюйма и более, резервуарах и цистернах, в вертикальном положении. В случае горизонтальной установки убедиться в минимальной нагрузке на узел упорных подшипников.**Специальное исполнение по заказу:** экранированный кабель 30 м.**Кабель питания электродвигателя:** 1,4 м

## СФЕРЫ ПРИМЕНЕНИЯ

погружные электронасосы для скважин диаметром 3 дюйма и более

У данных устройств весьма значительная сфера применения, включая подъем и распределение в бытовых и промышленных водопроводных системах, наполнение сосудов высокого давления и резервуаров, герметичных и оросительных систем.

## КОНСТРУКТИВНЫЕ ОСОБЕННОСТИ НАСОСА

Многоступенчатый, центробежный тип. Насос и электродвигатель соединены напрямую жестким соединением. Рабочие колеса и опорные кольца выполнены из норила, диффузоры – из самосмазывающегося полиацетилла. Втулка насоса, вал и муфта, фильтр и оболочка кабеля изготавливаются из нержавеющей стали.

Опорное основание и головка из латуни, в головку встроены односторонний клапан.

## КОНСТРУКТИВНЫЕ ОСОБЕННОСТИ ЭЛЕКТРОДВИГАТЕЛЯ

Погружной асинхронный двухполюсный электродвигатель, изготовленный полностью из нержавеющей стали марки AISI 304, с латунными подшипниками. Медный короткозамкнутый ротор, установленный на узле шарикоподшипников производства Kingsbury. Охлаждение узла упорных подшипников и втулок осуществляется водой, что исключает риск загрязнения. Герметичный статор в герметичном корпусе из нержавеющей стали марки AISI 304L.

## КОНСТРУКТИВНЫЕ ОСОБЕННОСТИ ИНВЕРТОРА

Active Driver plus – инвертор электронасоса, который поддерживает давление на постоянном уровне даже в случае изменения расхода посредством регулировки скорости насоса. Инвертор оснащен встроенным реле давления и датчиком расхода, обеспечивающими непрерывное наблюдение за состоянием системы.

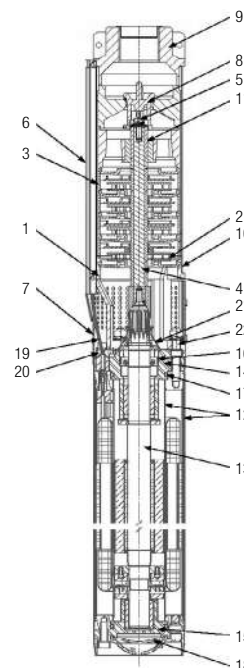
Инвертор настроен по умолчанию для MICRA HS.

## МАТЕРИАЛЫ

№ п/п	КОМПОНЕНТ*	МАТЕРИАЛЫ
<b>НАСОС</b>		
1	ОПОРНОЕ ОСНОВАНИЕ	ЛАТУНЬ OT58
2	РАБОЧЕЕ КОЛЕСО	НОРИЛ GFN2
3	ДИФФУЗОР	ПОЛИАЦЕТИЛ
4	ВАЛ С МУФТОЙ	AISI 430F
5	СТОПОРНАЯ ГАЙКА	AISI 304
6	ОБОЛОЧКА КАБЕЛЯ	AISI 430
7	ВСАСЫВАЮЩИЙ ФИЛЬТР	AISI 430
8	КЛАПАН	ПОЛИАЦЕТИЛ
9	КОРПУС НАГНЕТАНИЯ	ЛАТУНЬ OT58
10	ВТУЛКА НАСОСА	AISI 304
11	ВКЛАДЫШИ	AISI 316L

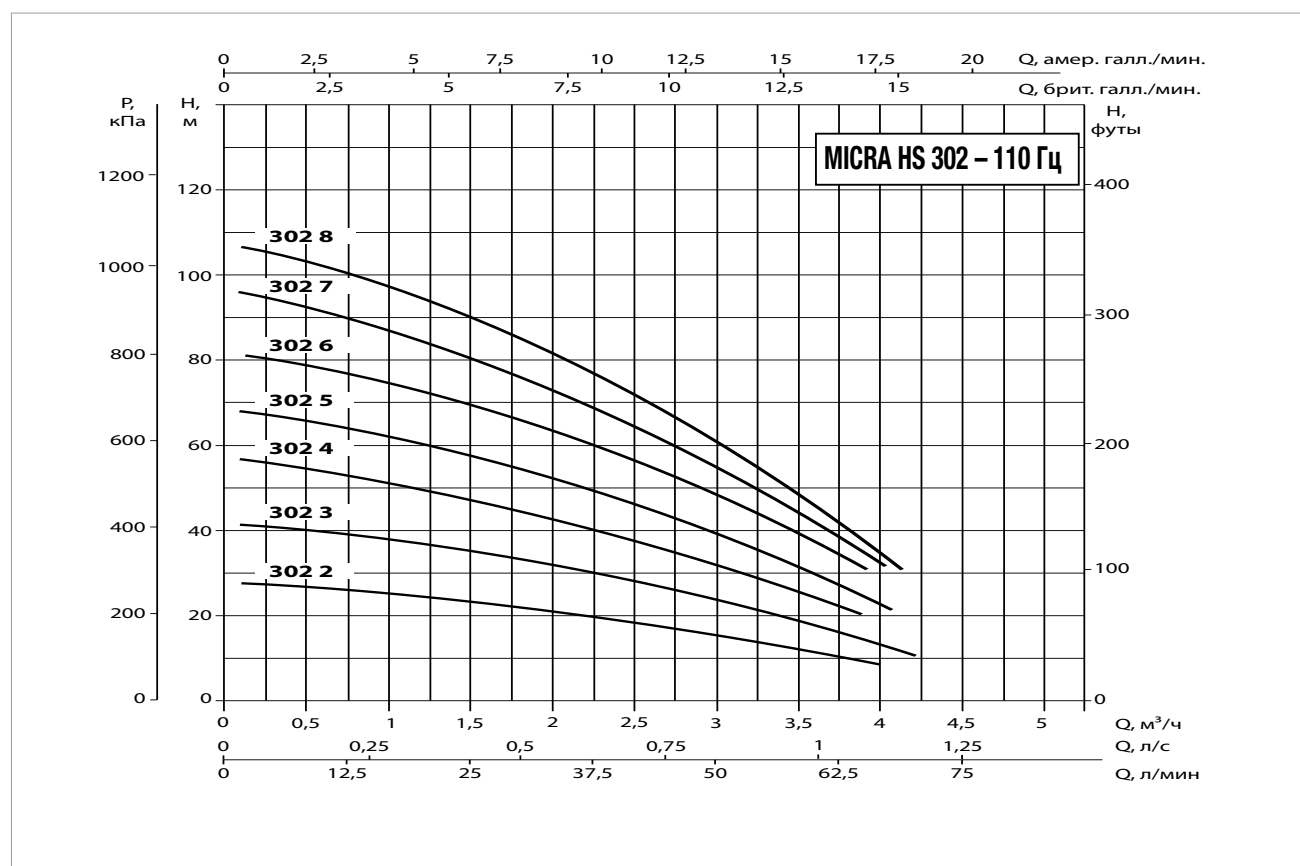
\* В контакте с жидкостью.

	КОМПОНЕНТ*	МАТЕРИАЛЫ
<b>ЭЛЕКТРОДВИГАТЕЛЬ</b>		
12	ВНУТРЕННЯЯ И ВНЕШНЯЯ ВТУЛКИ	AISI 304
13	ВАЛ	AISI 431
14	ВЕРХНЯЯ ОПОРА	ЛАТУНЬ OT58
15	НИЖНЯЯ ОПОРА	ЛАТУНЬ OT58
16	МАНЖЕТНОЕ УПЛОТНЕНИЕ	Бутадиен-нитрильный каучук
17	ПРОКЛАДКИ	Бутадиен-нитрильный каучук
18	СИЛЬФОННОЕ УПЛОТНЕНИЕ	Этилен-пропилендиен-каучук
19	КАБЕЛЬ	Этилен-пропилендиен-каучук
20	СОЕДИНИТЕЛЬНЫЙ РАЗЪЕМ	AISI 304
21	ПЕСЧАНЫЙ ФИЛЬТР	Бутадиен-нитрильный каучук
22	ВИНТЫ	AISI 304



### ЭЛЕКТРИЧЕСКИЕ ДАННЫЕ И ХАРАКТЕРИСТИКИ ПРИ 110 Гц

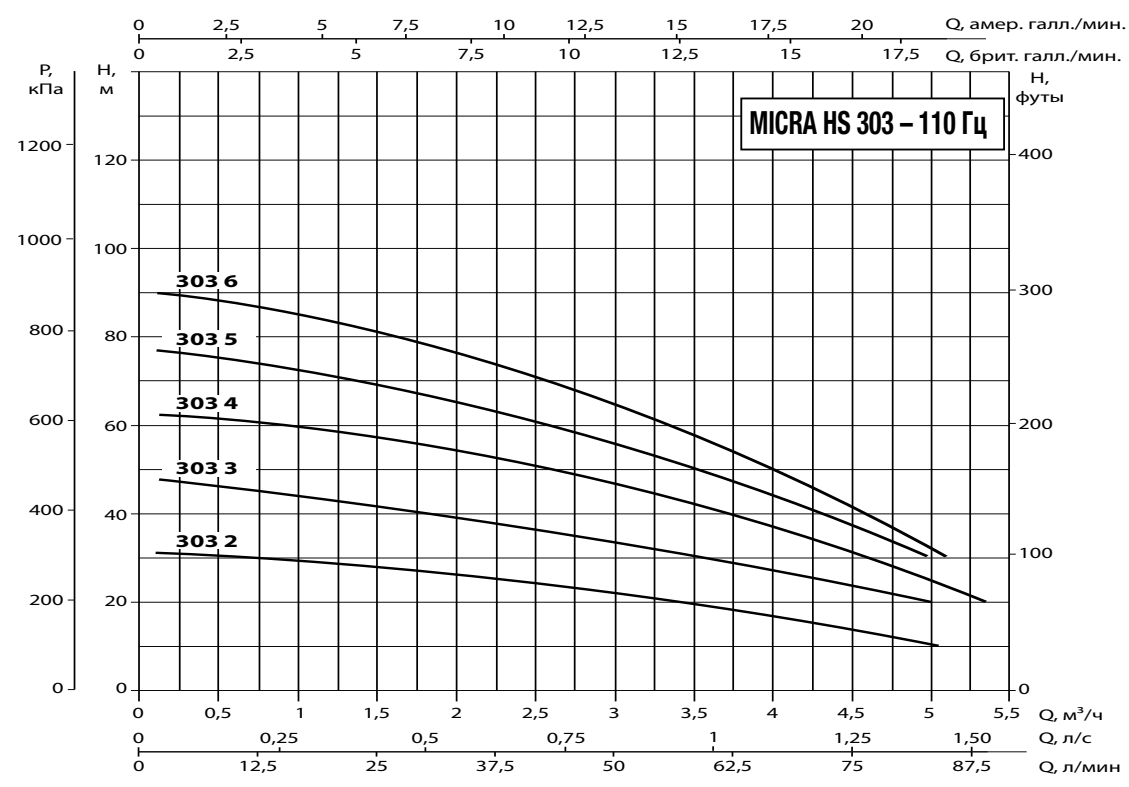
МОДЕЛЬ	ЭЛЕКТРОТЕХНИЧЕСКИЕ ХАРАКТЕРИСТИКИ					ГИДРАВЛИЧЕСКИЕ ДАННЫЕ											
	СИЛОВОЙ ВХОД ИНВЕРТОРА	СИЛОВОЙ ВХОД НАСОСА	P1 МАКС. кВт	In МАКС. А	МИНИМАЛЬНАЯ ЧАСТОТА Гц	Q = м³/час	1	1,5	2	2,5	3	3,5	4	4,5	5	5,5	
						Q = л/мин	17	25	33	42	50	58	67	75	84	92	
MICRA HS 302 – 2	1x230 В ~	3x230 В ~	1	5,3	90	H (M)	24	21	19	16	13	10	6				
MICRA HS 302 – 3	1x230 В ~	3x230 В ~	1,1	5,4	80		35	31	29	25	20	15	10				
MICRA HS 302 – 4	1x230 В ~	3x230 В ~	1,2	5,7	70		45	42	40	32	28	20	12				
MICRA HS 302 – 5	1x230 В ~	3x230 В ~	1,5	5,5	70		62	57	52	45	39	30	20				
MICRA HS 302 – 6	1x230 В ~	3x230 В ~	1,6	5,7	60		70	65	60	50	40	30	20				
MICRA HS 302 – 7	1x230 В ~	3x230 В ~	1,8	6,5	60		80	75	68	55	47	35	22				
MICRA HS 302 – 8	1x230 В ~	3x230 В ~	2	6,5	60		90	82	79	63	55	40	23				
MICRA HS 303 – 2	1x230 В ~	3x230 В ~	1,1	5,5	90		30	27	26	24	22	20	16	13			
MICRA HS 303 – 3	1x230 В ~	3x230 В ~	1,3	5,5	80		45	42	40	36	33	30	25	20			
MICRA HS 303 – 4	1x230 В ~	3x230 В ~	1,6	5,6	70		60	57	54	50	47	41	37	30			
MICRA HS 303 – 5	1x230 В ~	3x230 В ~	1,9	6,2	70		72	70	65	61	56	50	44	36			
MICRA HS 303 – 6	1x230 В ~	3x230 В ~	2,2	7,1	60		85	81	77	71	65	58	50	40			
MICRA HS 304 – 3	1x230 В ~	3x230 В ~	1,8	5,8	80		48	45	43	41	39	37	33	30	28	25	
MICRA HS 304 – 4	1x230 В ~	3x230 В ~	2,1	6,6	70		65	63	61	58	55	51	47	42	38	32	



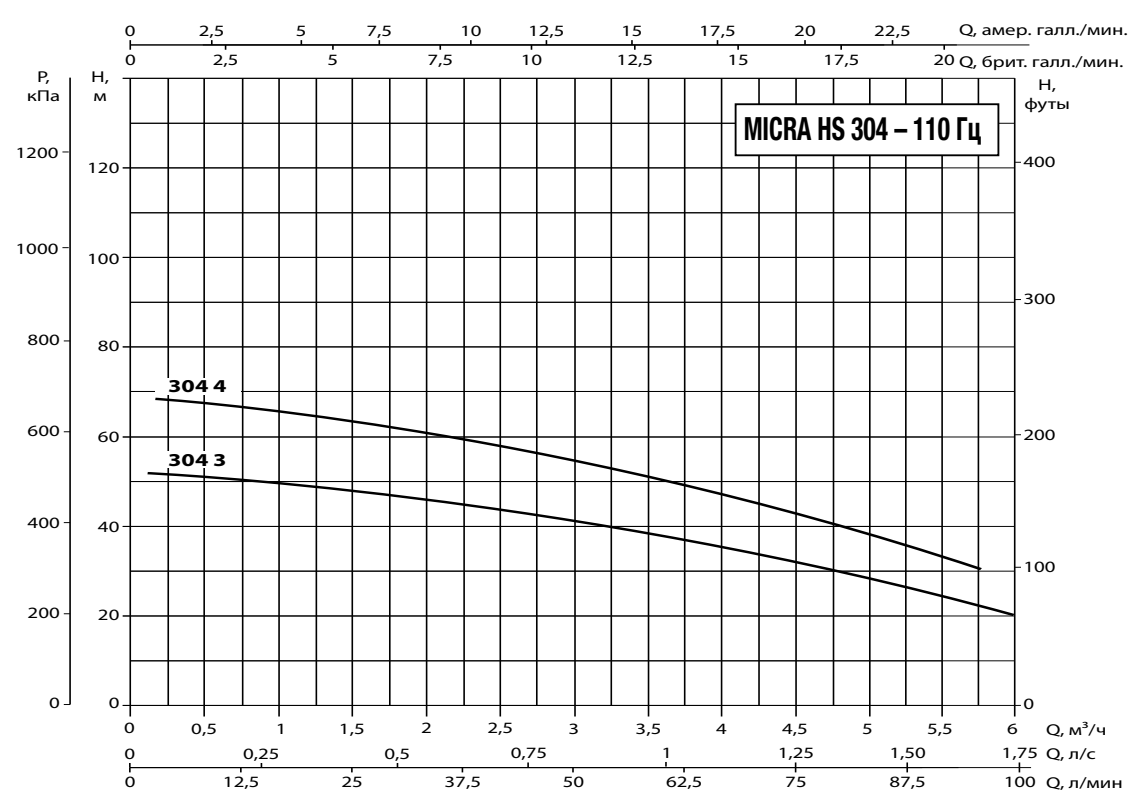
Кривые производительности рассчитываются на основании значений коэффициента кинематической вязкости, равного 1 мм²/с, и плотности, равной 1000 кг/м³.  
Погрешность кривых согласно ISO 9906.

# MICRA HS

## ВЫСОКОСКОРОСТНОЙ МНОГООРУПЕНЧАТЫЙ ПОГРУЖНОЙ НАСОС 3"



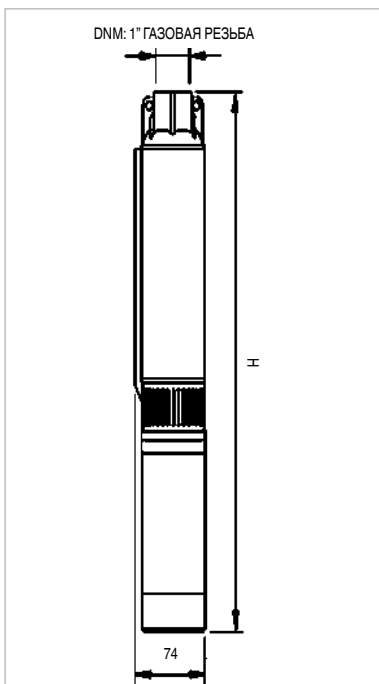
Кривые производительности рассчитываются на основании значений коэффициента кинематической вязкости, равного 1 мм<sup>2</sup>/с, и плотности, равной 1000 кг/м<sup>3</sup>.  
Погрешность кривых согласно ISO 9906.



Кривые производительности рассчитываются на основании значений коэффициента кинематической вязкости, равного 1 мм<sup>2</sup>/с, и плотности, равной 1000 кг/м<sup>3</sup>.  
Погрешность кривых согласно ISO 9906.

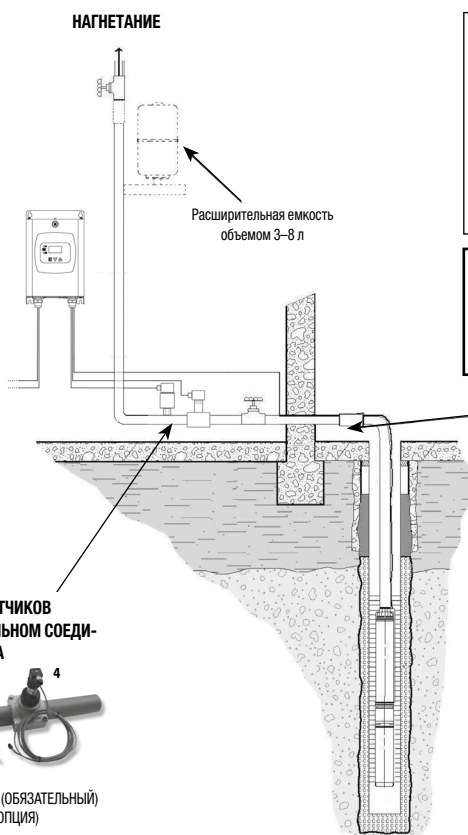


### РАЗМЕРНЫЕ ДАННЫЕ



МОДЕЛЬ	Ø	H	DNM G	РАЗМЕРЫ УПАКОВКИ (мм)		
				L/A	L/B	H
MICRA HS 302 – 2	74	580	1"	320	1300	275
MICRA HS 302 – 3	74	605	1"	320	1300	275
MICRA HS 302 – 4	74	630	1"	320	1300	275
MICRA HS 302 – 5	74	655	1"	320	1300	275
MICRA HS 302 – 6	74	680	1"	320	1300	275
MICRA HS 302 – 7	74	705	1"	320	1300	275
MICRA HS 302 – 8	74	730	1"	320	1300	275
MICRA HS 303 – 2	74	580	1"	320	1300	275
MICRA HS 303 – 3	74	605	1"	320	1300	275
MICRA HS 303 – 4	74	630	1"	320	1300	275
MICRA HS 303 – 5	74	655	1"	320	1300	275
MICRA HS 303 – 6	74	680	1"	320	1300	275
MICRA HS 304 – 3	74	605	1"	320	1300	275
MICRA HS 304 – 4	74	630	1"	320	1300	275

### ОПЦИОННАЯ МОДЕЛЬ MICRA HS С АНАЛОГО-ЦИФРО-АНАЛОГОВЫМ ПРЕОБРАЗОВАТЕЛЕМ – ПРИМЕР УСТАНОВКИ



- НЕОБХОДИМЫЕ КОМПОНЕНТЫ ДЛЯ УСТАНОВКИ СИСТЕМЫ**
1. Погружной насос
  2. Аналого-цифро-аналоговый преобразователь
  3. Датчик давления (ОБЯЗАТЕЛЬНЫЙ)
  4. Датчик расхода (ОПЦИЯ)
  5. Односторонний клапан
  6. Расширительная емкость

**ВНИМАНИЕ**  
Аналого-цифро-аналоговый преобразователь должен быть настроен на работу с максимальной частотой 110 Гц

УСТАНОВКА ДАТЧИКОВ НА НАГНЕТАТЕЛЬНОМ СОЕДИНИТЕЛЕ НАСОСА



3. Датчик давления (ОБЯЗАТЕЛЬНЫЙ)
4. Датчик расхода (ОПЦИЯ)

**ПРЕДЛОЖЕНИЕ**  
В некоторых системах мы рекомендуем установить перед датчиками фильтр, чтобы исключить их повреждение.





Размыкатель цепи только для однофазных моделей

**ТЕХНИЧЕСКИЕ ХАРАКТЕРИСТИКИ****Рабочий диапазон:** 0,3–2,7 м<sup>3</sup>/ч.**Максимальный напор:** до 90 м.**Перекачиваемая жидкость:** чистая, не содержащая твердых частиц или абразивных материалов, невязкая, некоррозионная, химически нейтральная, со свойствами, подобными воде.**Диапазон температур рабочей жидкости:** от 0 °С до +35 °С.**Максимальное допустимое количество песка:** 40 г/м<sup>3</sup>.**Диаметр выходного отверстия:** 1" газовая резьба**Допустимое отклонение напряжения питания:** +6 % / -10 %.**Максимальное число запусков:** 20/ч.**Установка:** в скважинах диам. 3 дюйма и более, резервуарах и цистернах, в вертикальном положении. В случае горизонтальной установки убедиться в минимальной нагрузке на узел опоры.**Специальные варианты исполнения, поставляемые по запросу:** другие значения напряжения и/или частоты.**Кабель питания:** Micra 50 – 1 м

Micra 75 – 1,2 м

Micra 100 – 1,4 м

Трехфазная модель по запросу может быть поставлена с ПУЛЬТОМ УПРАВЛЕНИЯ.

**СФЕРЫ ПРИМЕНЕНИЯ**

Погружные электронасосы для скважин диаметром 3 дюйма и более

У данных устройств весьма значительная сфера применения, включая подъем и распределение в бытовых и промышленных водопроводных системах, наполнение сосудов высокого давления и резервуаров, герметичных и оросительных систем.

**КОНСТРУКТИВНЫЕ ОСОБЕННОСТИ НАСОСА**

Многоступенчатый, центробежный тип. Насос и электродвигатель соединены напрямую жестким соединением. Рабочие колеса и опорные кольца выполнены из норила, диффузоры – из самосмазывающегося полиацетилла. Втулка насоса, вал и муфта, фильтр и оболочка кабеля изготавливаются из нержавеющей стали.

Опорное основание и головка из латуни, в головку встроены односторонний клапан.

**КОНСТРУКТИВНЫЕ ОСОБЕННОСТИ ЭЛЕКТРОДВИГАТЕЛЯ**

Погружной асинхронный двухполюсный электродвигатель изготовлен полностью из нержавеющей стали марки AISI 304, с латунными подшипниками. Медный короткозамкнутый ротор установлен на узле шарикоподшипников производства Kingsbury.

Охлаждение узла упорных подшипников и втулок осуществляется водой, что исключает риск загрязнения. Герметичный статор в герметичном корпусе из нержавеющей стали марки AISI 304L. В электродвигатель встроены тепловой предохранитель с автоматическим сбросом.

Класс защиты: IP68

Класс изоляции: F

Напряжение питания: однофазное 230 В / 50 Гц

трехфазное 400 В / 50 Гц

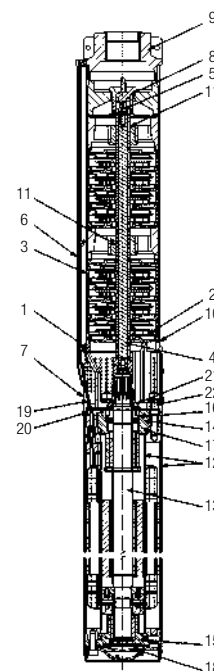
трехфазное 230 В / 50 Гц

**МАТЕРИАЛЫ**

№ п/п	КОМПОНЕНТ*	МАТЕРИАЛЫ
<b>НАСОС</b>		
1	ОПОРНОЕ ОСНОВАНИЕ	ЛАТУНЬ OT58
2	РАБОЧЕЕ КОЛЕСО	НОРИЛ GFN2
3	ДИФфуЗОР	ПОЛИАЦЕТИЛ
4	ВАЛ С МУФТОЙ	AISI 430F
5	СТОПОРНАЯ ГАЙКА	AISI 304
6	ОБОЛОЧКА КАБЕЛЯ	AISI 430
7	ВСАСЫВАЮЩИЙ ФИЛЬТР	AISI 430
8	КЛАПАН	ПОЛИАЦЕТИЛ
9	КОРПУС НАГНЕТАНИЯ	ЛАТУНЬ OT58
10	ВТУЛКА НАСОСА	AISI 304
11	ВКЛАДЫШИ	AISI 316L

\* В контакте с жидкостью.

№ п/п	КОМПОНЕНТ*	МАТЕРИАЛЫ
<b>ЭЛЕКТРОДВИГАТЕЛЬ</b>		
12	ВНУТРЕННЯЯ И ВНЕШНЯЯ ВТУЛКА	AISI 304
13	ВАЛ	AISI 431
14	ВЕРХНЯЯ ОПОРА	ЛАТУНЬ OT58
15	НИЖНЯЯ ОПОРА	ЛАТУНЬ OT58
16	МАНЖЕТНОЕ УПЛОТНЕНИЕ	Бутадиен-нитрильный каучук
17	ПРОКЛАДКИ	Бутадиен-нитрильный каучук
18	СИЛЬФОННОЕ УПЛОТНЕНИЕ	Этилен-пропилендиен-каучук
19	КАБЕЛЬ	Этилен-пропилендиен-каучук
20	СОЕДИНИТЕЛЬНЫЙ РАЗЪЕМ	AISI 304
21	ПЕСЧАНЫЙ ФИЛЬТР	Бутадиен-нитрильный каучук
22	ВИНТЫ	AISI 304

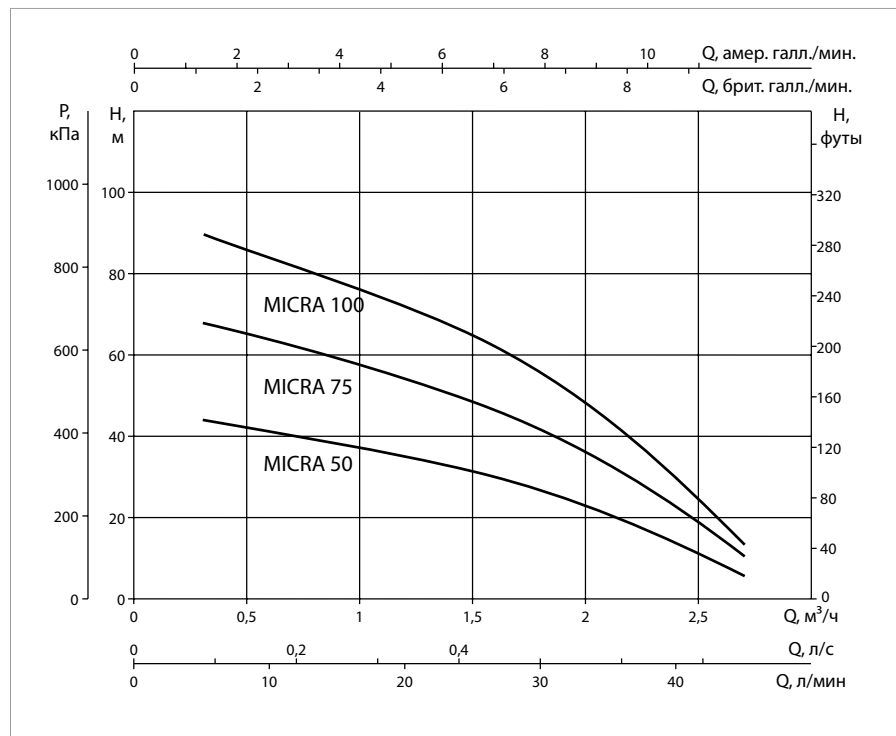
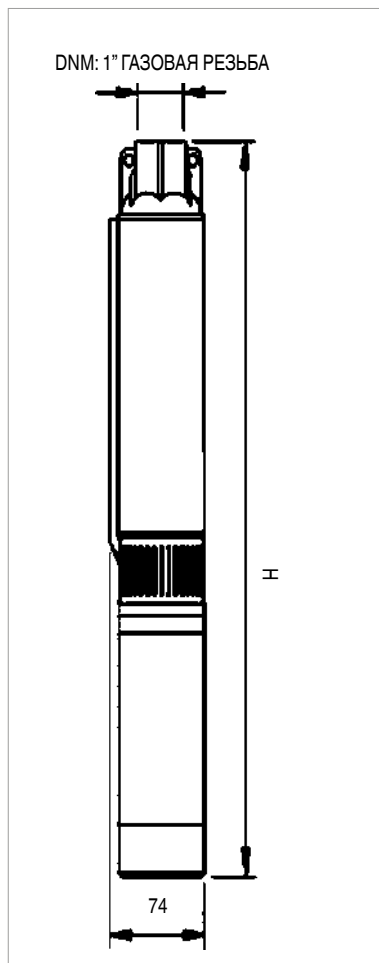


### ЭКСПЛУАТАЦИОННЫЕ ХАРАКТЕРИСТИКИ ПРИ 50 Гц

МОДЕЛЬ	ЭЛЕКТРОТЕХНИЧЕСКИЕ ХАРАКТЕРИСТИКИ		ГИДРАВЛИЧЕСКИЕ ДАННЫЕ									
	P2 НОМИНАЛ.		Q = м³/час	0,3	0,6	0,9	1,2	1,5	1,8	2,1	2,4	2,7
	кВт	л. с.	Q = л/мин	5	10	15	20	25	30	35	40	45
MICRA 50 M	0,37	0,5	H (M)	45	41	38	35	31	27	21	14	6
MICRA 75 M	0,55	0,75		68	64	59	54	48	42	33	23	11
MICRA 75 T	0,55	0,75		68	64	59	54	48	42	33	23	11
MICRA 100 M	0,75	1		90	84	78	72	65	56	44	30	14
MICRA 100 T	0,75	1		90	84	78	72	65	56	44	30	14

### ЭЛЕКТРОТЕХНИЧЕСКИЕ ХАРАКТЕРИСТИКИ И РАЗМЕРЫ

МОДЕЛЬ	ЭЛЕКТРОТЕХНИЧЕСКИЕ ХАРАКТЕРИСТИКИ							Ø мм	H мм	РАЗМЕРЫ УПАКОВКИ		ВЕС кг
	СИЛОВОЙ ВХОД 50 Гц	P1 кВт	P2 НОМИНАЛ.		Вх А	КОНДЕНСАТОР				Ø	H	
			кВт	л. с.		мкФ	Vc					
MICRA 50 M	1x230 В ~	0,65	0,37	0,5	3,3	12	450	74	930	86	1150	9
MICRA 75 M	1x230 В ~	0,95	0,55	0,75	5,1	16	450	74	1145	86	1350	10,2
MICRA 75 T	3x400 В ~	0,9	0,55	0,75	1,9	-	-	74	1145	86	1350	10,2
MICRA 100 M	1x230 В ~	1,2	0,75	1	6,1	20	450	74	1390	86	1600	13,6
MICRA 100 T	3x400 В ~	1,15	0,75	1	2,4	-	-	74	1390	86	1600	13,6



Кривые производительности рассчитываются на основании значений коэффициента кинематической вязкости = 1 мм²/с и плотности, эквивалентной 1000 кг/м³. Погрешность кривых согласно ISO 9906.



(пульт управления только для однофазных моделей)

## ТЕХНИЧЕСКИЕ ХАРАКТЕРИСТИКИ

**Рабочий диапазон:** 0,24–6 м<sup>3</sup>/ч.

**Максимальный напор:** до 230 м.

**Перекачиваемая жидкость:** чистая, не содержащая твердых частиц или абразивных материалов, невязкая, некоррозионная, некристаллизованная, химически нейтральная, со свойствами, подобными воде.

**Диапазон температур рабочей жидкости:** от 0 °С до +40 °С.

**Установка:** в скважинах диам. 4 дюйма и более, резервуарах и цистернах, в вертикальном положении.

**Количество запусков/час:** макс. 20.

**Расход для охлаждения:** 8 см/с.

**Максимальное допустимое количество песка:** 120 г/м<sup>3</sup>.

**Особое исполнение по запросу:** альтернативное напряжение и/или частота.

По запросу однофазная модель может быть поставлена с **УСИЛИТЕЛЕМ ПУЛЬТА УПРАВЛЕНИЯ** для увеличения пускового крутящего момента.

**Электронасосы соответствуют требованиям директивы 2009/125/EC (экодизайн – ErP)**

**МИЭ ≥ 0,4**

## СФЕРЫ ПРИМЕНЕНИЯ

погружные электронасосы для скважин диаметром 4 дюйма и более, способные создавать широкий диапазон расходов и напоров. У данных устройств весьма значительная сфера применения, включая подъем и распределение в бытовых и промышленных водопроводных системах, наполнение сосудов высокого давления и резервуаров, систем пожаротушения, промывку оросительных систем.

## КОНСТРУКТИВНЫЕ ОСОБЕННОСТИ НАСОСА

Многоступенчатый, центробежный тип, с радиальными рабочими колесами. Насос и электродвигатель соединены напрямую жестким соединением. Рабочие колеса из технополимера с изнашиваемыми деталями из нержавеющей стали, устанавливаемые на плавающие зазорные кольца, изготовленные из синтетического малоабразивного материала, а также диффузоры из технополимера, которые оказывают существенное сопротивление износу насоса. Втулка насоса, вал и муфта из нержавеющей стали. Опорное основание (со встроенным фильтром) и верхняя головка (со встроенным односторонним клапаном) из технополимера. Пластиковая оболочка кабеля. Насосы соответствуют требованиям Директив Европейского сообщества.

## КОНСТРУКТИВНЫЕ ОСОБЕННОСТИ ЭЛЕКТРОДВИГАТЕЛЯ

Погружной асинхронный двухполюсный электродвигатель с компонентами, контактирующими с водой, изготовленными из нержавеющей стали марки AISI 304. Короткозамкнутый ротор установлен на самоцентрирующемся узле шарикоподшипников, выдерживающем значительные осевые нагрузки. Охлаждение узла подшипников и втулок осуществляется водой, что исключает риск загрязнения. Герметичный статор установлен в герметичный корпус из нержавеющей стали. Конденсатор и амперная защита с ручным сбросом на панели управления поставляются с однофазной моделью.

В случае трехфазной модели защиту от перегрузки обеспечивает пользователь.

**Фланцевые соединения:** NEMA-4"

**Класс защиты:** IP 68

**Класс изоляции:** F

**Напряжение питания:** однофазный 230 В / 50 Гц  
 трехфазный 400 В / 50 Гц  
 трехфазный 230 В / 50 Гц

Электронасос с электродвигателем 40L в масляной ванне (поставляется по запросу).

## ПОСТАВКА

Погружные электронасосы CS4 в трехфазном исполнении поставляются в виде комплекта насоса и электродвигателя.

Однофазный комплект включает насос, электродвигатель и пульт управления.

### Стандартный кабель питания и нейлоновый корд:

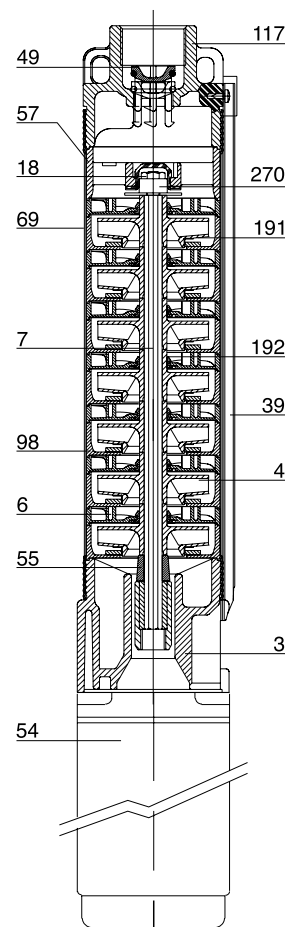
длиной 15 м: CS4A-8 / CS4A-12 / CS4B-5 / CS4B-8 / CS4B-12  
 CS4C-6 / CS4C-9 / CS4D-4 / CS4D-6 / CS4D-8

длиной 30 м: CS4A-18 / CS4A-25 / CS4A-36 / CS4B-16  
 CS4B-24 / CS4C-13 / CS4C-19 / CS4D-13

### МАТЕРИАЛЫ

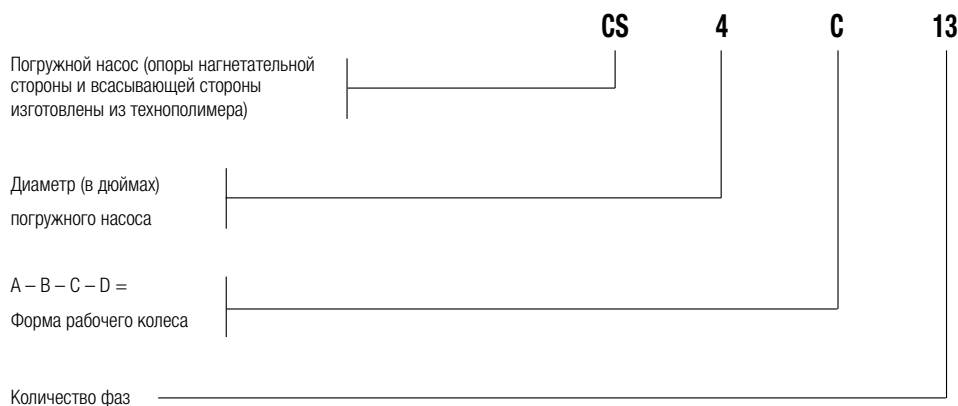
№ п/п	КОМПОНЕНТ*	МАТЕРИАЛЫ
3	ОПОРНОЕ ОСНОВАНИЕ	ТЕХНОПОЛИМЕР А
4	РАБОЧЕЕ КОЛЕСО	ТЕХНОПОЛИМЕР А с упорным подшипником из НЕРЖАВЕЮЩЕЙ СТАЛИ МАРКИ AISI 304 X5CrNi1810 – UNI 6900/71
6	ДИФфуЗОР	ТЕХНОПОЛИМЕР А
7	ВАЛ С МУФТОЙ	НЕРЖАВЕЮЩАЯ СТАЛЬ МАРКИ AISI 304 X5CrNi1810 – UNI 6900/71
18	СТОПОРНАЯ ГАЙКА	НЕРЖАВЕЮЩАЯ СТАЛЬ
39	ОБОЛОЧКА КАБЕЛЯ	ПЛАСТИК
49	КЛАПАН	ПОЛИАЦЕТАЛЬНАЯ СМОЛА
54	ЭЛЕКТРОДВИГАТЕЛЬ	НЕРЖАВЕЮЩАЯ СТАЛЬ МАРКИ AISI 304 X5CrNi1810 – UNI 6900/71
55	ПРОКЛАДКА	ТЕХНОПОЛИМЕР А
57	ОПОРА	ТЕХНОПОЛИМЕР А
69	ВТУЛКА НАСОСА	НЕРЖАВЕЮЩАЯ СТАЛЬ МАРКИ AISI 304 X5CrNi1810 – UNI 6900/71
98	КОРПУС ДИФфуЗОРА	ТЕХНОПОЛИМЕР А
117	ВЕРХНЯЯ ГОЛОВКА	ТЕХНОПОЛИМЕР А
191	ВЕРХНЕЕ УПОРНОЕ КОЛЬЦО	СИНТЕТИЧЕСКИЙ ИЗНОСОСТОЙКИЙ МАТЕРИАЛ
192	ЗАДНЕЕ УПОРНОЕ КОЛЬЦО	СИНТЕТИЧЕСКИЙ ИЗНОСОСТОЙКИЙ МАТЕРИАЛ
270	ВЕРХНЯЯ НАПРАВЛЯЮЩАЯ ВТУЛКА ВАЛА	РЕЗИНА

\* В контакте с жидкостью.



### – Индекс обозначений:

(пример)



## ЭКСПЛУАТАЦИОННЫЕ ХАРАКТЕРИСТИКИ ПРИ 50 Гц

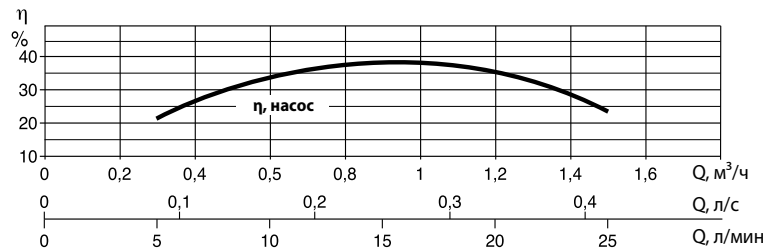
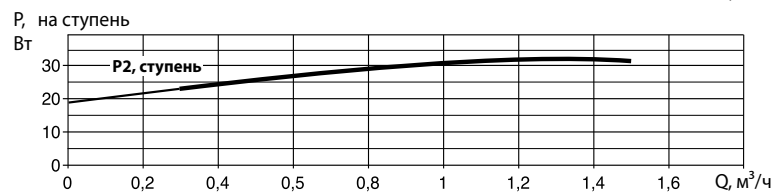
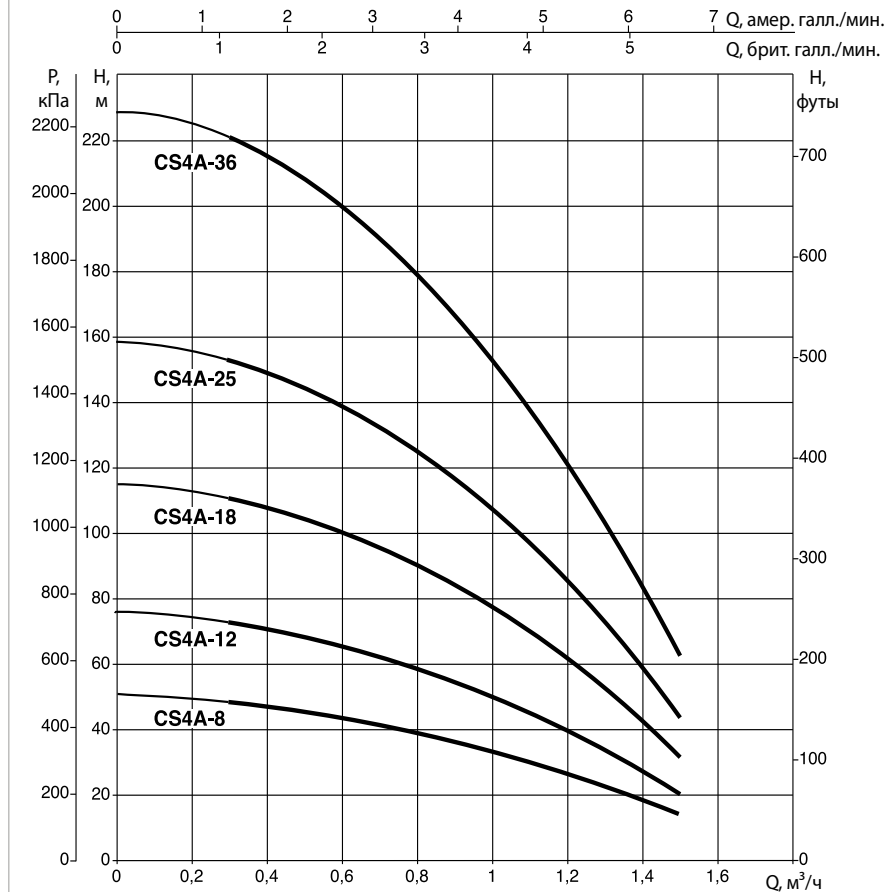
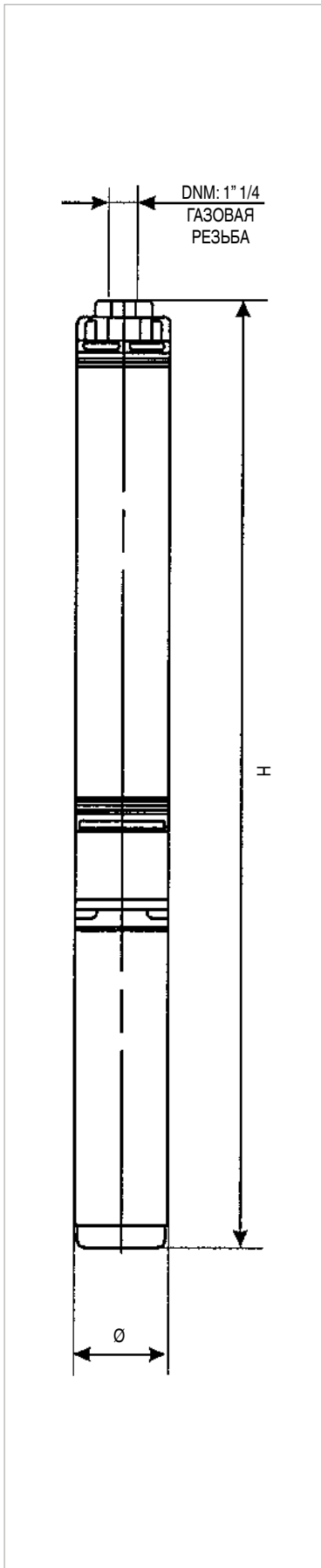
МОДЕЛЬ	ЭЛЕКТРОТЕХНИЧЕСКИЕ ХАРАКТЕРИСТИКИ		ГИДРАВЛИЧЕСКИЕ ДАННЫЕ										
	P2 НОМИНАЛ.		Q = м <sup>3</sup> /час	0	0,6	1,2	1,5	1,8	2,4	3	4,2	4,8	6
	кВт	л. с.	Q = л/мин	0	10	20	25	30	40	50	70	80	100
CS4A-8	0,37	0,5	H (M)	51	44,4	26,8	13,7	-	-	-	-	-	-
CS4A-12	0,37	0,5		76,5	66,6	40,2	20,5	-	-	-	-	-	-
CS4A-18	0,55	0,75		114,8	99,8	60,3	30,8	-	-	-	-	-	-
CS4A-25	0,75	1		159,4	138,7	83,7	42,7	-	-	-	-	-	-
CS4A-36	1,1	1,5		229,5	200	120,6	61,6	-	-	-	-	-	-

## ЭЛЕКТРОТЕХНИЧЕСКИЕ ХАРАКТЕРИСТИКИ И РАЗМЕРЫ

МОДЕЛЬ	ЭЛЕКТРОТЕХНИЧЕСКИЕ ХАРАКТЕРИСТИКИ					Ø мм	H мм	РАЗМЕРЫ УПАКОВКИ			ОБЪЕМ м <sup>3</sup>	ДЛИНА КАБЕЛЯ м	КОЛ-ВО НА ПАLETTE	ВЕС кг
	ЭЛЕКТРО- ДВИГАТЕЛЬ	P2 НОМИНАЛ.		СИЛОВОЙ ВХОД 50 Гц	I <sub>n</sub> А			L/A	L/B	H				
		кВт	л. с.											
CS4A-8	4GG M	0,37	0,5	1x230 В ~	3,3	97	591	400	110	720	0,032	15	27	13
	40L M	0,37	0,5	1x230 В ~	3,5	97	640	400	110	720	0,032	15	27	12,6
CS4A-12	4GG M	0,37	0,5	1x230 В ~	3,3	97	671	400	110	720	0,032	15	27	14,7
	40L M	0,37	0,5	1x230 В ~	3,5	97	720	400	110	720	0,032	15	27	14,3
CS4A-12	4GG T	0,37	0,5	3x400 В ~	1,6	97	651	400	110	720	0,032	15	27	12,9
	40L T	0,37	0,5	3x400 В ~	1,6	97	720	400	110	720	0,032	15	27	13,2
CS4A-18	4GG M	0,55	0,75	1x230 В ~	4,6	97	821	360	110	920	0,036	30	18	18,3
	40L T	0,55	0,75	3x400 В ~	2,2	97	860	360	110	1120	0,044	30	18	17,6
CS4A-18	4GG T	0,55	0,75	3x400 В ~	1,9	97	791	360	110	920	0,036	30	18	17,2
	40L T	0,55	0,75	3x400 В ~	2,2	97	840	360	110	920	0,036	30	18	16,8
CS4A-25	4GG M	0,75	1	1x230 В ~	6,2	97	981	360	110	1120	0,044	30	18	22
	40L M	0,75	1	1x230 В ~	6,3	97	1030	360	110	1120	0,044	30	18	21,6
CS4A-25	4GG T	0,75	1	3x400 В ~	2,4	97	961	360	110	1120	0,044	30	18	19,4
	40L T	0,75	1	3x400 В ~	2,6	97	1000	360	110	1120	0,044	30	18	18,7
CS4A-36	4GG M	1,1	1,5	1x230 В ~	8,6	97	1278,5	360	110	1335	0,053	30	18	25
	40L M	1,1	1,5	1x230 В ~	8,5	97	1302,5	360	110	1335	0,053	30	18	23,7
CS4A-36	4GG T	1,1	1,5	3x400 В ~	3,4	97	1233,5	360	110	1335	0,053	30	18	22,6
	40L T	1,1	1,5	3x400 В ~	3,6	97	1282,5	360	110	1335	0,053	30	18	21,3

Электродвигатель 4GG: 4", герметичный в водяной ванне.

Электродвигатель 40L: 4", восстанавливаемый в масляной ванне.



Эксплуатационные характеристики, 50 Гц, 2 полюса. Кривые производительности рассчитываются на основе значений коэффициента кинематической вязкости, равного 1 мм²/с, и плотности, равной 1000 кг/м³. Погрешность кривых согласно ISO 9906.

## ЭКСПЛУАТАЦИОННЫЕ ХАРАКТЕРИСТИКИ ПРИ 50 Гц

МОДЕЛЬ	ЭЛЕКТРОТЕХНИЧЕСКИЕ ХАРАКТЕРИСТИКИ		ГИДРАВЛИЧЕСКИЕ ДАННЫЕ										
	P2 НОМИНАЛ.		Q = м³/час	0	0,6	1,2	1,5	1,8	2,4	3	4,2	4,8	6
	кВт	л. с.	Q = л/мин	0	10	20	25	30	40	50	70	80	100
CS4B-5	0,25	0,33	H (M)	31	30	26	22,6	19	10	-	-	-	-
CS4B-8	0,37	0,5		49,6	47,8	41,5	36,2	30,6	16	-	-	-	-
CS4B-12	0,55	0,75		74,4	71,8	62,3	54,4	45,8	24	-	-	-	-
CS4B-16	0,75	1		99,2	95,7	83	72,5	61	32	-	-	-	-
CS4B-24	1,1	1,5		148,8	143,5	124,6	108,7	91,7	48	-	-	-	-

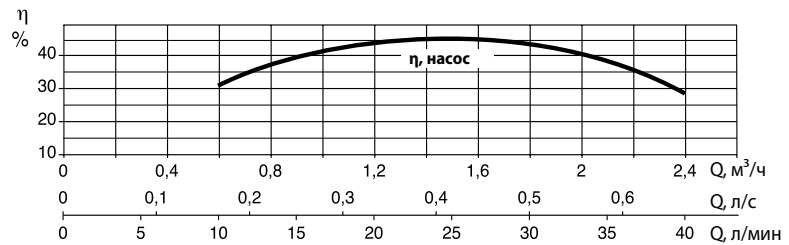
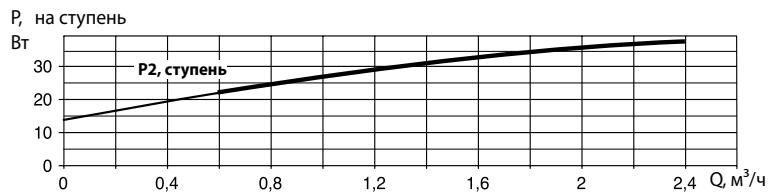
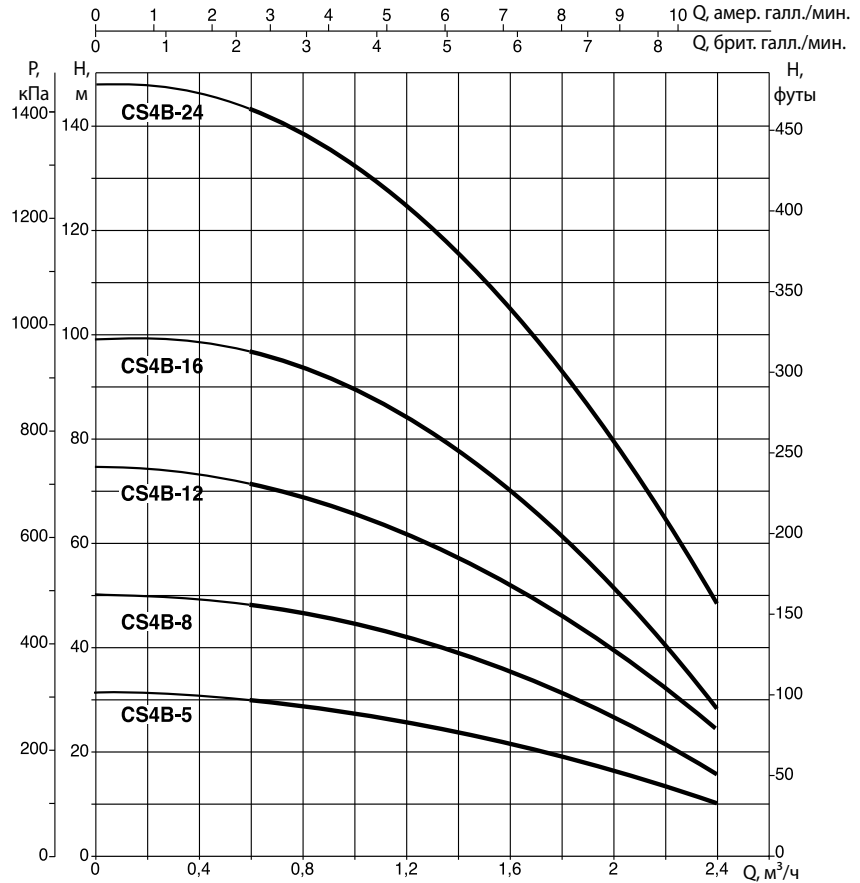
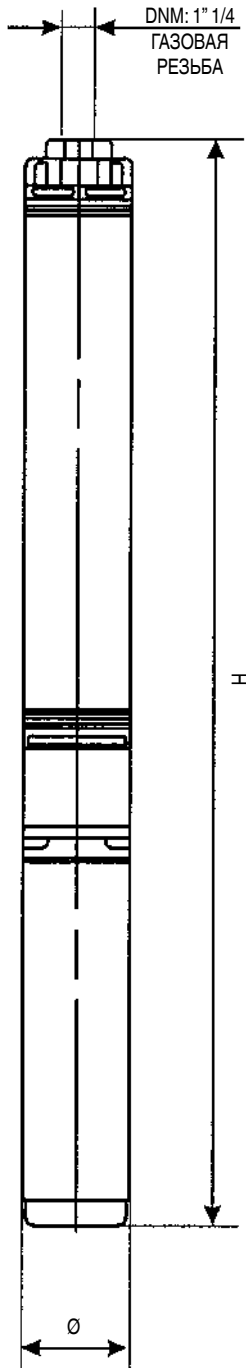
## ЭЛЕКТРОТЕХНИЧЕСКИЕ ХАРАКТЕРИСТИКИ И РАЗМЕРЫ

МОДЕЛЬ	ЭЛЕКТРОТЕХНИЧЕСКИЕ ХАРАКТЕРИСТИКИ					Ø мм	H мм	РАЗМЕРЫ УПАКОВКИ			ОБЪЕМ м³	ДЛИНА КАБЕЛЬ м	КОЛ-ВО НА ПАLETTE	ВЕС кг
	ЭЛЕКТРО- ДВИГАТЕЛЬ	P2 НОМИНАЛ.		СИЛОВОЙ ВХОД 50 Гц	In А			L/A	L/B	H				
		кВт	л. с.											
CS4B-5	4GG M	0,37	0,5	1x230 В ~	3,3	97	543,5	400	110	720	0,032	15	27	12,5
	40L M	0,37	0,5	1x230 В ~	3,5	97	592,5	400	110	720	0,032	15	27	12,1
CS4B-8	4GG M	0,37	0,5	1x230 В ~	3,3	97	611	400	110	720	0,032	15	27	14
	40L M	0,37	0,5	1x230 В ~	3,5	97	660	360	110	920	0,036	15	18	13,6
CS4B-8	4GG T	0,37	0,5	3x400 В ~	1,6	97	591	400	110	720	0,032	15	27	12,2
	40L T	0,37	0,5	3x400 В ~	1,6	97	660	360	110	920	0,036	15	18	12,5
CS4B-12	4GG M	0,55	0,75	1x230 В ~	4,6	97	731	360	110	920	0,036	15	18	15,9
	40L M	0,55	0,75	1x230 В ~	4,5	97	770	360	110	920	0,036	15	18	15,2
CS4B-12	4GG T	0,55	0,75	3x400 В ~	1,9	97	701	360	110	920	0,036	15	18	13,5
	40L T	0,55	0,75	3x400 В ~	2,2	97	750	360	110	920	0,036	15	18	13,1
CS4B-16	4GG M	0,75	1	1x230 В ~	6,2	97	841	360	110	920	0,036	30	18	20
	40L M	0,75	1	1x230 В ~	6,3	97	890	360	110	1120	0,044	30	18	19,6
CS4B-16	4GG T	0,75	1	3x400 В ~	2,4	97	821	360	110	920	0,036	30	18	18,4
	40L T	0,75	1	3x400 В ~	2,6	97	860	360	110	1120	0,044	30	18	17,7
CS4B-24	4GG M	1,1	1,5	1x230 В ~	8,6	97	1066	360	110	1120	0,044	30	18	25
	40L M	1,1	1,5	1x230 В ~	8,5	97	1090	360	110	1335	0,053	30	18	23,7
CS4B-24	4GG T	1,1	1,5	3x400 В ~	3,4	97	1021	360	110	1120	0,044	30	18	21
	40L T	1,1	1,5	3x400 В ~	3,6	97	1070	360	110	1335	0,053	30	18	20,5

Электродвигатель 4GG: 4", герметичный в водяной ванне.

Электродвигатель 40L: 4", восстанавливаемый в масляной ванне.





Эксплуатационные характеристики, 50 Гц, 2 полюса. Кривые производительности рассчитываются на основе значений коэффициента кинематической вязкости, равного 1 мм<sup>2</sup>/с, и плотности, равной 1000 кг/м<sup>3</sup>. Погрешность кривых согласно ISO 9906.

## ЭКСПЛУАТАЦИОННЫЕ ХАРАКТЕРИСТИКИ ПРИ 50 Гц

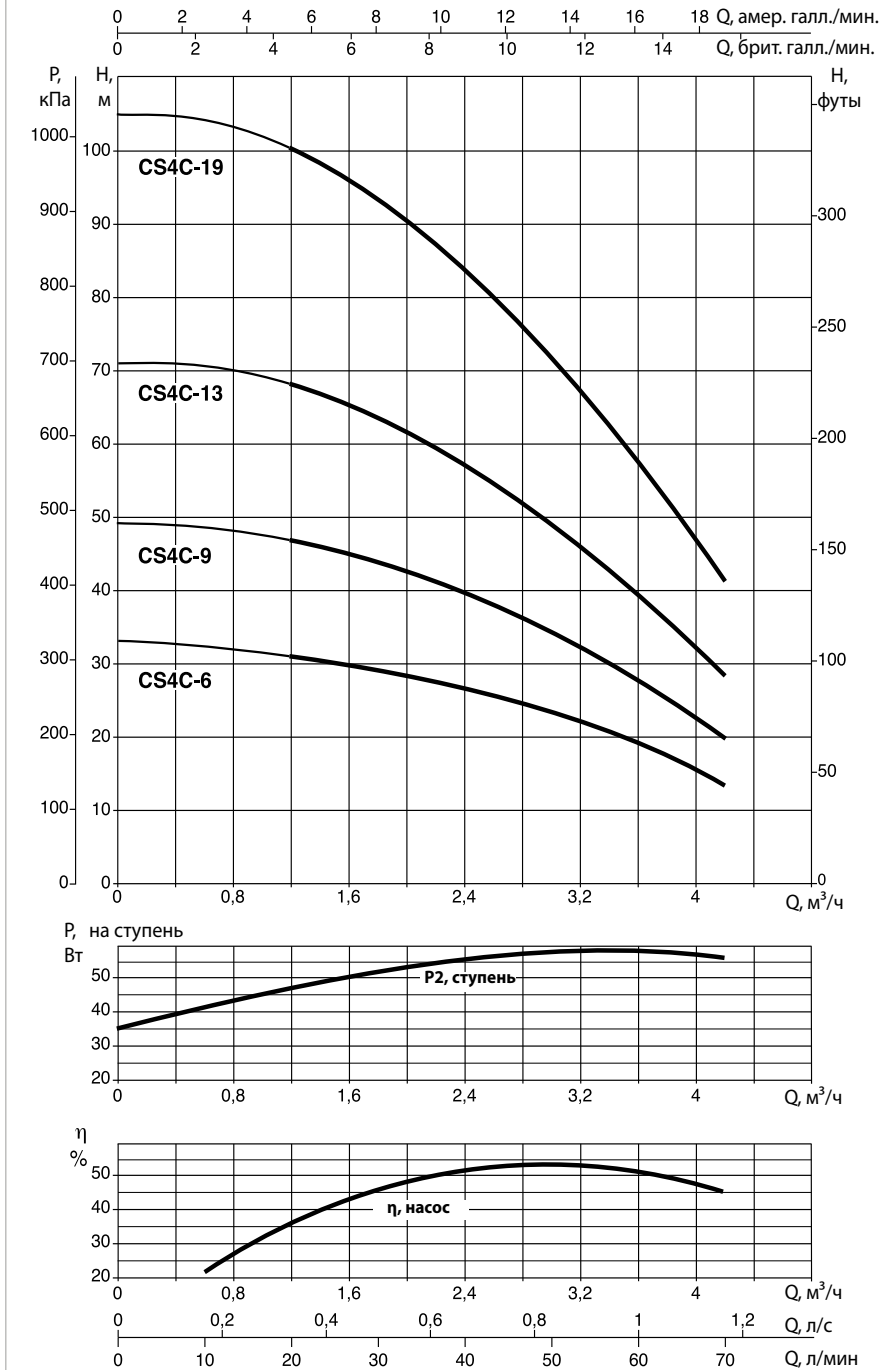
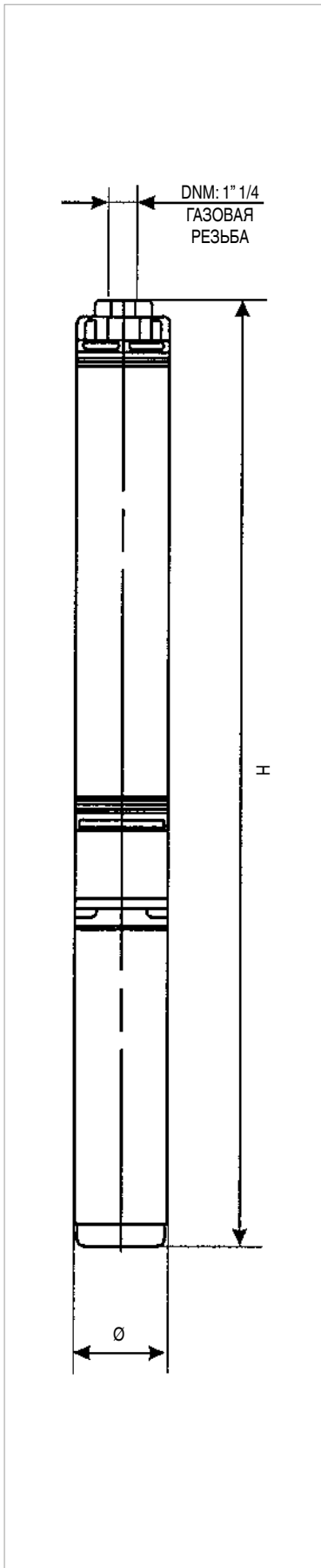
МОДЕЛЬ	ЭЛЕКТРОТЕХНИЧЕСКИЕ ХАРАКТЕРИСТИКИ		ГИДРАВЛИЧЕСКИЕ ДАННЫЕ										
	P2 НОМИНАЛ.		Q = м³/час	0	0,6	1,2	1,5	1,8	2,4	3	4,2	4,8	6
	кВт	л. с.	Q = л/мин	0	10	20	25	30	40	50	70	80	100
CS4C-6	0,37	0,5	H (м)	33	-	31,8	30,7	29,4	26,4	22,7	13,2	-	-
CS4C-9	0,55	0,75		49,5	-	47,7	46	44	39,6	34	19,8	-	-
CS4C-13	0,75	1		71,5	-	68,9	66,4	63,7	57,2	49,2	28,6	-	-
CS4C-19	1,1	1,5		104,5	-	100,7	97	93	83,6	71,8	41,8	-	-

## ЭЛЕКТРОТЕХНИЧЕСКИЕ ХАРАКТЕРИСТИКИ И РАЗМЕРЫ

МОДЕЛЬ	ЭЛЕКТРОТЕХНИЧЕСКИЕ ХАРАКТЕРИСТИКИ					Ø мм	H мм	РАЗМЕРЫ УПАКОВКИ			ОБЪЕМ м³	ДЛИНА КАБЕЛЯ м	КОЛ-ВО НА ПАLETTE	ВЕС кг
	ЭЛЕКТРО- ДВИГАТЕЛЬ	P2 НОМИНАЛ.		СИЛОВОЙ ВХОД 50 Гц	I <sub>n</sub> А			L/A	L/B	H				
		кВт	л. с.											
CS4C-6	4GG M	0,37	0,5	1x230 В ~	3,3	97	626	400	110	720	0,032	15	27	14,1
	40L M	0,37	0,5	1x230 В ~	3,5	97	675	360	110	920	0,036	15	18	13,7
CS4C-6	4GG T	0,37	0,5	3x400 В ~	1,6	97	606	400	110	720	0,032	15	27	12
	40L T	0,37	0,5	3x400 В ~	1,6	97	675	360	110	920	0,036	15	18	12,3
CS4C-9	4GG M	0,55	0,75	1x230 В ~	4,6	97	753,5	360	110	920	0,036	15	18	14,8
	40L M	0,55	0,75	1x230 В ~	4,5	97	792,5	360	110	920	0,036	15	18	14,1
CS4C-9	4GG T	0,55	0,75	3x400 В ~	1,9	97	723,5	360	110	920	0,036	15	18	13
	40L T	0,55	0,75	3x400 В ~	2,2	97	772,5	360	110	920	0,036	15	18	12,6
CS4C-13	4GG M	0,75	1	1x230 В ~	6,2	97	903,5	360	110	1120	0,044	30	18	21,2
	40L M	0,75	1	1x230 В ~	6,3	97	952,5	360	110	1120	0,044	30	18	20,8
CS4C-13	4GG T	0,75	1	3x400 В ~	2,4	97	883,5	360	110	920	0,036	30	18	18,5
	40L T	0,75	1	3x400 В ~	2,6	97	922,5	360	110	1120	0,044	30	18	17,8
CS4C-19	4GG M	1,1	1,5	1x230 В ~	8,6	97	1143,5	360	110	1335	0,053	30	18	23,7
	40L M	1,1	1,5	1x230 В ~	8,5	97	1167,5	360	110	1335	0,053	30	18	22,5
CS4C-19	4GG T	1,1	1,5	3x400 В ~	3,4	97	1098,5	360	110	1335	0,053	30	18	21,3
	40L T	1,1	1,5	3x400 В ~	3,6	97	1147,5	360	110	1335	0,053	30	18	20

Электродвигатель 4GG: 4", герметичный в водяной ванне.

Электродвигатель 40L: 4", восстанавливаемый в масляной ванне.



Эксплуатационные характеристики, 50 Гц, 2 полюса. Кривые производительности рассчитываются на основе значений коэффициента кинематической вязкости, равного 1 мм²/с, и плотности, равной 1000 кг/м³. Погрешность кривых согласно ISO 9906.

## ЭКСПЛУАТАЦИОННЫЕ ХАРАКТЕРИСТИКИ ПРИ 50 Гц

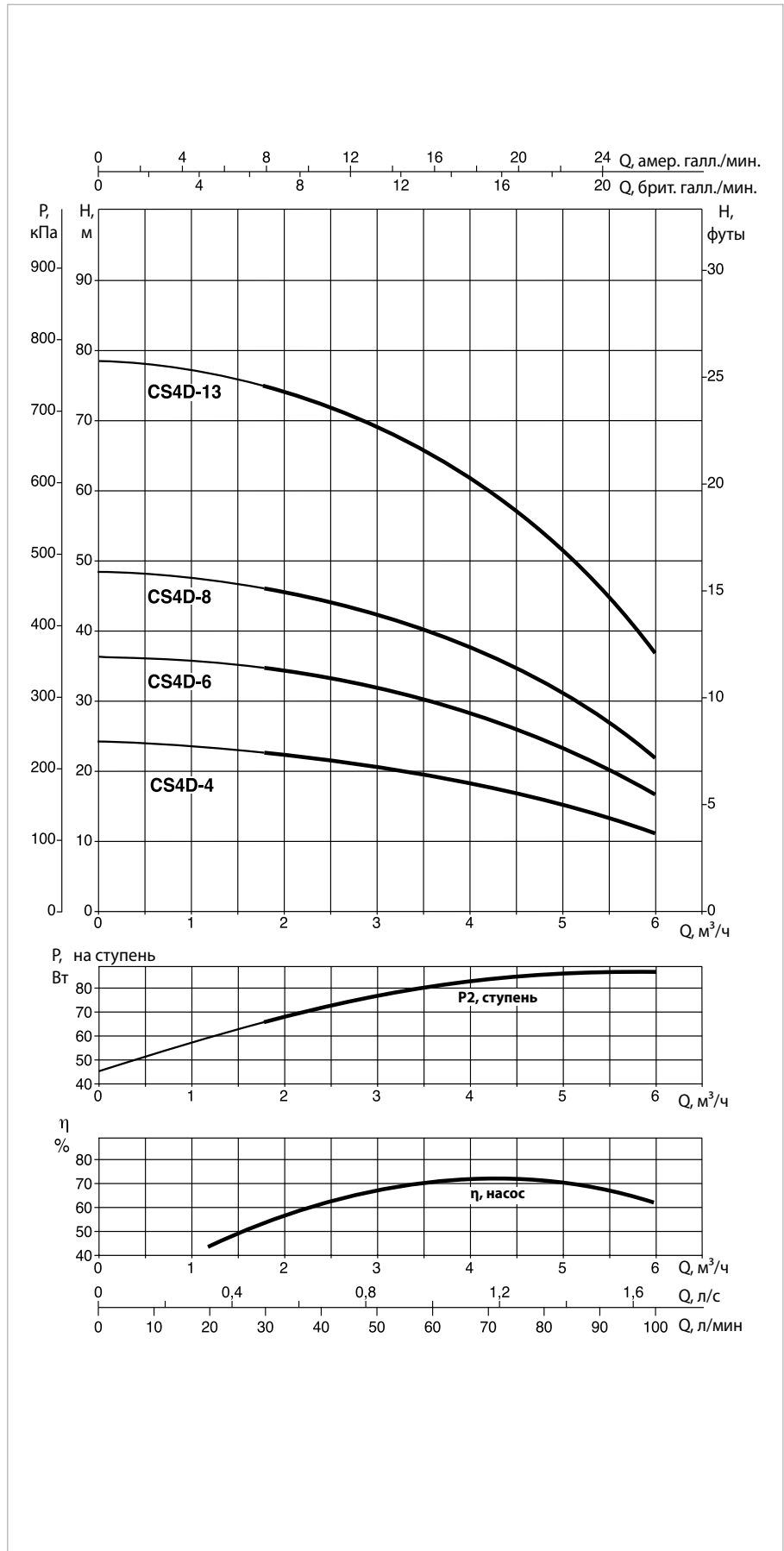
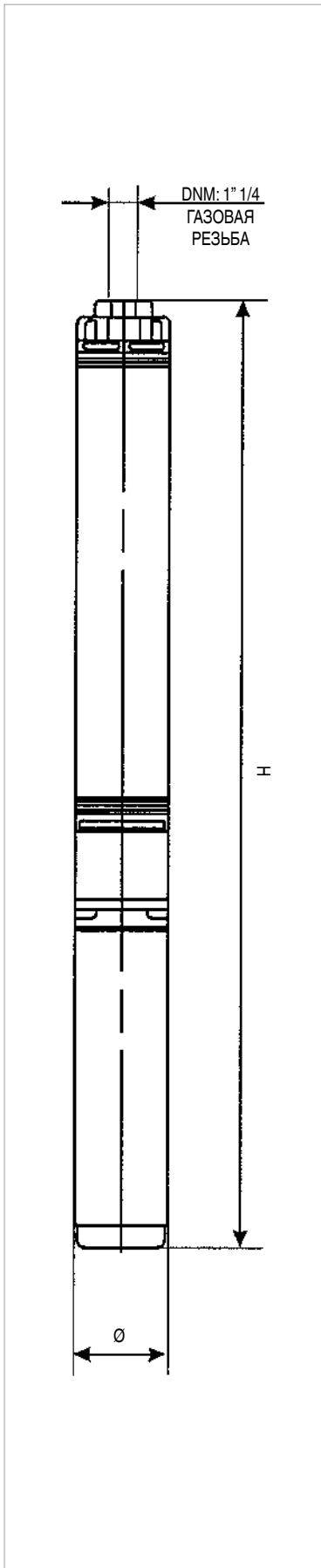
МОДЕЛЬ	ЭЛЕКТРОТЕХНИЧЕСКИЕ ХАРАКТЕРИСТИКИ		ГИДРАВЛИЧЕСКИЕ ДАННЫЕ										
	P2 НОМИНАЛ.		Q = м³/час	0	0,6	1,2	1,5	1,8	2,4	3	4,2	4,8	6
	кВт	л. с.	Q = л/мин	0	10	20	25	30	40	50	70	80	100
CS4D-4	0,37	0,5	H (M)	24	-	-	-	23	22	21,8	18	16,2	11,2
CS4D-6	0,55	0,75		36	-	-	-	34,5	33	31,5	27	24,3	16,8
CS4D-8	0,75	1		48	-	-	-	46	44	42	36	32,5	22,4
CS4D-13	1,1	1,5		78	-	-	-	74,7	71,5	68,3	59	52,6	36,4

## ЭЛЕКТРОТЕХНИЧЕСКИЕ ХАРАКТЕРИСТИКИ И РАЗМЕРЫ

МОДЕЛЬ	ЭЛЕКТРОТЕХНИЧЕСКИЕ ХАРАКТЕРИСТИКИ					Ø мм	H мм	РАЗМЕРЫ УПАКОВКИ			ОБЪЕМ м³	ДЛИНА КАБЕЛЯ м	КОЛ-ВО НА ПАLETTE	ВЕС кг
	ЭЛЕКТРО- ДВИГАТЕЛЬ	P2 НОМИНАЛ.		СИЛОВОЙ ВХОД 50 Гц	I <sub>n</sub> А			L/A	L/B	H				
		кВт	л. с.											
CS4D-4	4GG M	0,37	0,5	1x230 В ~	3,3	97	561	400	110	720	0,032	15	27	14
	4OL M	0,37	0,5	1x230 В ~	3,5	97	610	400	110	720	0,032	15	27	13,6
CS4D-4	4GG T	0,37	0,5	3x400 В ~	1,6	97	541	400	110	720	0,032	15	27	11,8
	4OL T	0,37	0,5	3x400 В ~	1,6	97	610	400	110	720	0,032	15	27	12,1
CS4D-6	4GG M	0,55	0,75	1x230 В ~	4,6	97	656	400	110	720	0,032	15	27	14,2
	4OL M	0,55	0,75	1x230 В ~	4,5	97	695	360	110	920	0,036	15	18	13,5
CS4D-6	4GG T	0,55	0,75	3x400 В ~	1,9	97	626	400	110	720	0,032	15	27	13,1
	4OL T	0,55	0,75	3x400 В ~	2,2	97	675	360	110	920	0,036	15	18	12,7
CS4D-8	4GG M	0,75	1	1x230 В ~	6,2	97	741	360	110	920	0,036	15	18	17,2
	4OL M	0,75	1	1x230 В ~	6,3	97	790	360	110	920	0,036	15	18	16,8
CS4D-8	4GG T	0,75	1	3x400 В ~	2,4	97	721	360	110	920	0,036	15	18	14,6
	4OL T	0,75	1	3x400 В ~	2,6	97	760	360	110	920	0,036	15	18	13,9
CS4D-13	4GG M	1,1	1,5	1x230 В ~	8,6	97	948,5	360	110	1120	0,044	30	18	22,6
	4OL M	1,1	1,5	1x230 В ~	8,5	97	972,5	360	110	1120	0,044	30	18	21,3
CS4D-13	4GG T	1,1	1,5	3x400 В ~	3,4	97	903,5	360	110	1120	0,044	30	18	20,2
	4OL T	1,1	1,5	3x400 В ~	3,6	97	952,5	360	110	1120	0,044	30	18	20,3

Электродвигатель 4GG: 4", герметичный в водяной ванне.

Электродвигатель 4OL: 4", восстанавливаемый в масляной ванне.



Эксплуатационные характеристики, 50 Гц, 2 полюса. Кривые производительности рассчитываются на основе значений коэффициента кинематической вязкости, равного 1 мм²/с, и плотности, равной 1000 кг/м³. Погрешность кривых согласно ISO 9906.



## ТЕХНИЧЕСКИЕ ХАРАКТЕРИСТИКИ

**Рабочий диапазон:** 0,3–24 м<sup>3</sup>/ч.

**Максимальный напор:** до 320 м.

**Перекачиваемая жидкость:** чистая, не содержащая твердых частиц или абразивных материалов, химически нейтральная, со свойствами, подобными воде.

**Диапазон температур рабочей жидкости:** от 0 °С до +40 °С.

**Максимальное допустимое количество песка:** 120 г/м<sup>3</sup>  
300 г/м<sup>3</sup> (только для S4F)

**Установка:** в скважинах диам. 4 дюйм. и более, резервуарах и цистернах, в вертикальном положении.

**Количество запусков/час:** макс. 20.

**Расход для охлаждения:** 8 см/с.

**Специальные варианты исполнения, поставляемые по запросу:** другие значения напряжения и/или частоты.

По запросу однофазная модель может быть поставлена с **УСИЛИТЕЛЕМ ПУЛЬТА УПРАВЛЕНИЯ** для увеличения пускового крутящего момента.

**Электронасосы соответствуют требованиям директивы 2009/125/ЕС (экодизайн – ErP)**

**МИЭ ≥ 0,4**

## СФЕРЫ ПРИМЕНЕНИЯ

Погружные электронасосы для скважин диаметром 4 дюйма и более, способные создавать широкий диапазон расходов и напоров. У данных устройств весьма значительная сфера применения, включая подъем и распределение в бытовых и промышленных водопроводных системах, наполнение сосудов высокого давления и резервуаров, систем пожаротушения, промывку оросительных систем.

## КОНСТРУКТИВНЫЕ ОСОБЕННОСТИ НАСОСА

Многоступенчатый, центробежный тип, с радиальными или полуосевыми рабочими колесами. Насос и электродвигатель соединены напрямую жестким соединением.

Рабочие колеса из технополимера с изнашиваемыми деталями из нержавеющей стали, устанавливаемые на плавающие зазорные кольца, изготовленные из синтетического малоабразивного материала, а также диффузоры из технополимера, которые оказывают существенное сопротивление износу насоса. Втулка насоса, вал и муфта, фильтр и оболочка кабеля изготавливаются из нержавеющей стали.

Опорное основание и верхняя головка из микролитой нержавеющей стали марки AISI 304, в головку встроен односторонний клапан. Насосы соответствуют требованиям Директив Европейского сообщества.

## КОНСТРУКТИВНЫЕ ОСОБЕННОСТИ ЭЛЕКТРОДВИГАТЕЛЯ

Погружной асинхронный двухполюсной электродвигатель, изготовленный из нержавеющей стали марки AISI 304.

Короткозамкнутый ротор установлен на самоцентрирующемся узле шарикоподшипников, выдерживающем значительные осевые нагрузки. Охлаждение узла подшипников и втулок осуществляется водой, что исключает риск загрязнения. Герметичный статор установлен в герметичный корпус из нержавеющей стали.

**Фланцевые соединения:** NEMA – 4"

**Класс защиты:** IP68

**Класс изоляции:** F

**Напряжение питания:** однофазный 230 В / 50 Гц

трехфазный 400 В / 50 Гц

трехфазный 230 В / 50 Гц

Электронасос с электродвигателем 40L в масляной ванне (поставляется по запросу).

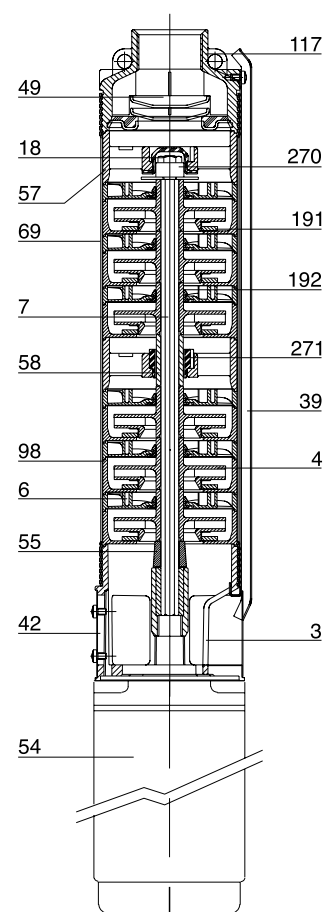
## ПОСТАВКА

Коробка управления (для однофазной модели) и электродвигатель заказываются отдельно.

### МАТЕРИАЛЫ

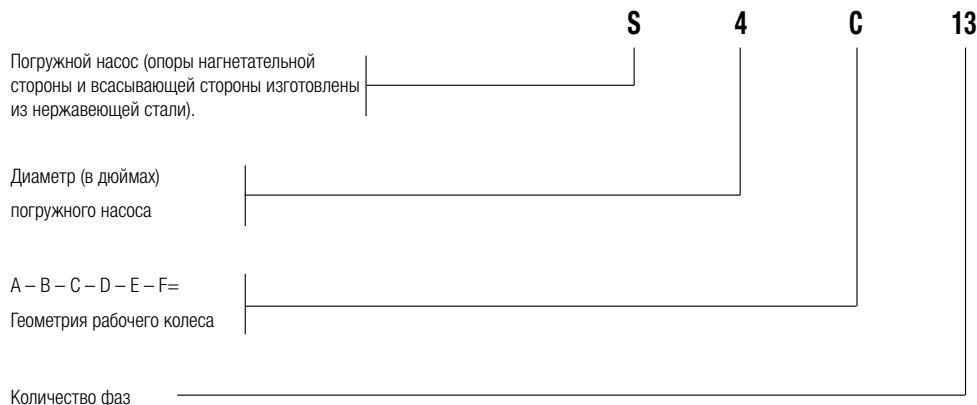
№ п/п	КОМПОНЕНТ*	МАТЕРИАЛЫ
3	ОПОРНОЕ ОСНОВАНИЕ	МИКРОЛИТАЯ НЕРЖАВЕЮЩАЯ СТАЛЬ МАРКИ AISI 304
4	РАБОЧЕЕ КОЛЕСО	ТЕХНОПОЛИМЕР А с упорным подшипником из НЕРЖАВЕЮЩЕЙ СТАЛИ МАРКИ AISI 304 X5CrNi1810 – UNI 6900/71
6	ДИФFUЗОР	ТЕХНОПОЛИМЕР А
7	ВАЛ С МУФТОЙ	НЕРЖАВЕЮЩАЯ СТАЛЬ МАРКИ AISI 304 X5CrNi1810 – UNI 6900/71
18	СТОПОРНАЯ ГАЙКА	НЕРЖАВЕЮЩАЯ СТАЛЬ
39	ОБОЛОЧКА КАБЕЛЯ	НЕРЖАВЕЮЩАЯ СТАЛЬ МАРКИ AISI 304 X5CrNi1810 – UNI 6900/71
42	ВСАСЫВАЮЩИЙ ФИЛЬТР	НЕРЖАВЕЮЩАЯ СТАЛЬ
49	КЛАПАН	НЕРЖАВЕЮЩАЯ СТАЛЬ МАРКИ AISI 304 X5CrNi1810 – UNI 6900/71
54	ЭЛЕКТРОДВИГАТЕЛЬ	НЕРЖАВЕЮЩАЯ СТАЛЬ МАРКИ AISI 304 X5CrNi1810 – UNI 6900/71
55	ПРОКЛАДКА	ТЕХНОПОЛИМЕР А
57	ОПОРА	ТЕХНОПОЛИМЕР А
58	ПРОМЕЖУТОЧНАЯ ВТУЛКА	НЕРЖАВЕЮЩАЯ СТАЛЬ МАРКИ AISI 304 X5CrNi1810 – UNI 6900/71
69	ВТУЛКА НАСОСА	НЕРЖАВЕЮЩАЯ СТАЛЬ МАРКИ AISI 304 X5CrNi1810 – UNI 6900/71
98	КОРПУС ДИФFUЗОРА	ТЕХНОПОЛИМЕР А
117	ВЕРХНЯЯ ГОЛОВКА	МИКРОЛИТАЯ НЕРЖАВЕЮЩАЯ СТАЛЬ МАРКИ AISI 304
191	ВЕРХНЕЕ УПОРНОЕ КОЛЬЦО	СИНТЕТИЧЕСКИЙ ИЗНОСОСТОЙКИЙ МАТЕРИАЛ
192	ЗАДНЕЕ УПОРНОЕ КОЛЬЦО	СИНТЕТИЧЕСКИЙ ИЗНОСОСТОЙКИЙ МАТЕРИАЛ
270	ВЕРХНЯЯ НАПРАВЛЯЮЩАЯ ВТУЛКА ВАЛА	РЕЗИНА
271	ПРОМЕЖУТОЧНАЯ НАПРАВЛЯЮЩАЯ ВТУЛКА ВАЛА	СИНТЕТИЧЕСКИЙ ИЗНОСОСТОЙКИЙ МАТЕРИАЛ

\* В контакте с жидкостью.



### – Индекс обозначений:

(пример)



## ЭКСПЛУАТАЦИОННЫЕ ХАРАКТЕРИСТИКИ ПРИ 50 Гц

МОДЕЛЬ	ЭЛЕКТРОТЕХНИЧЕСКИЕ ХАРАКТЕРИСТИКИ		ГИДРАВЛИЧЕСКИЕ ДАННЫЕ															
	P2 НОМИНАЛ.		Q = м³/час	0	0,6	1,2	1,5	1,8	2,4	3	4,2	4,8	6	9	11,4	18	24	27
	кВт	л. с.	Q = л/мин	0	10	20	25	30	40	50	70	80	100	150	190	300	400	450
S4 A 8	0,37	0,5	H (M)	51	44,4	26,8	13,7	-	-	-	-	-	-	-	-	-	-	-
S4 A 12	0,37	0,5		76,5	66,6	40,2	20,5	-	-	-	-	-	-	-	-	-	-	-
S4 A 18	0,55	0,75		114,8	99,8	60,3	30,8	-	-	-	-	-	-	-	-	-	-	-
S4 A 25	0,75	1		159,4	138,7	83,7	42,7	-	-	-	-	-	-	-	-	-	-	-
S4 A 36	1,1	1,5		229,5	200	120,6	61,6	-	-	-	-	-	-	-	-	-	-	-
S4 A 50	1,5	2		318,8	277,4	167,5	85,5	-	-	-	-	-	-	-	-	-	-	-

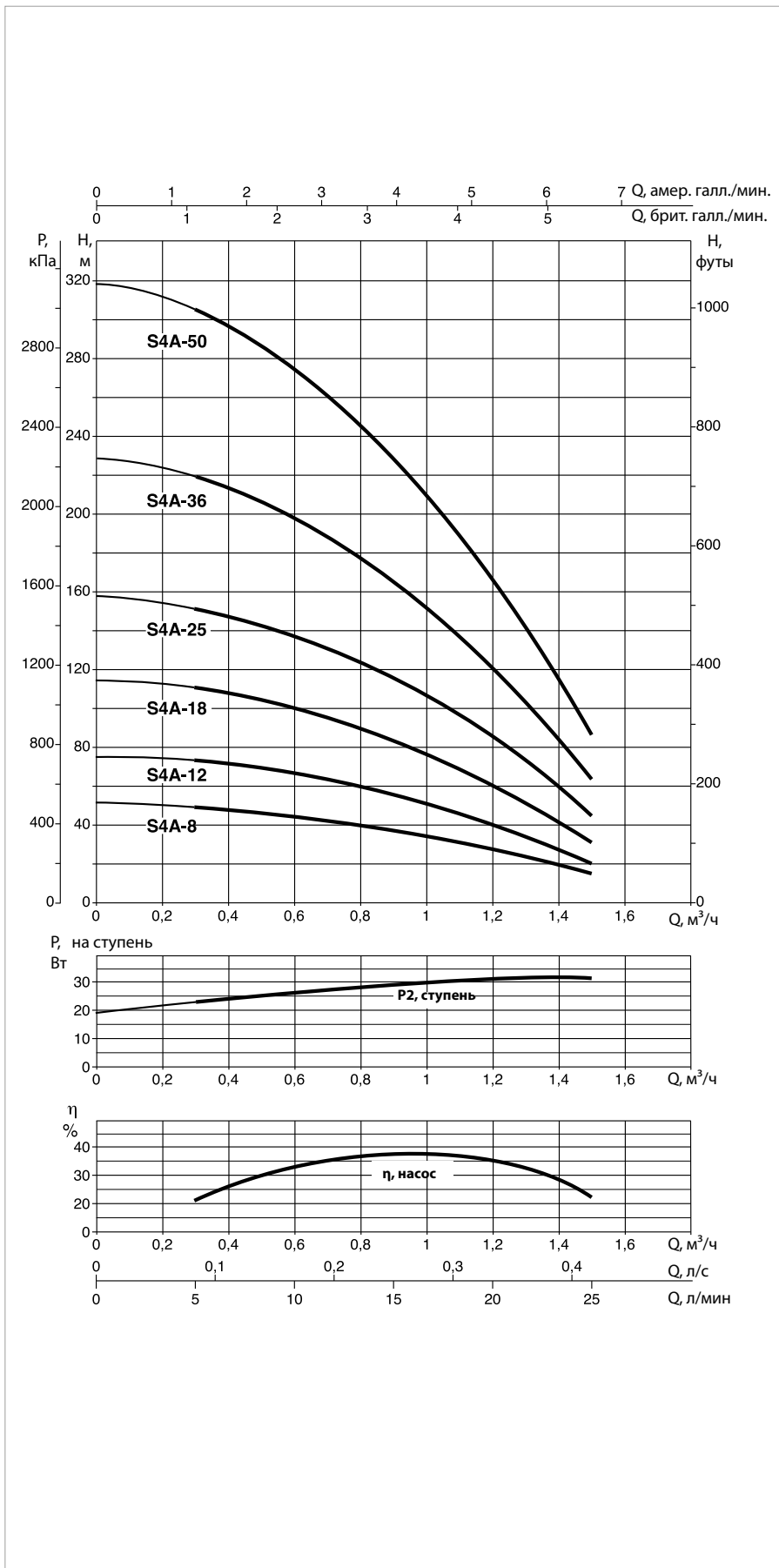
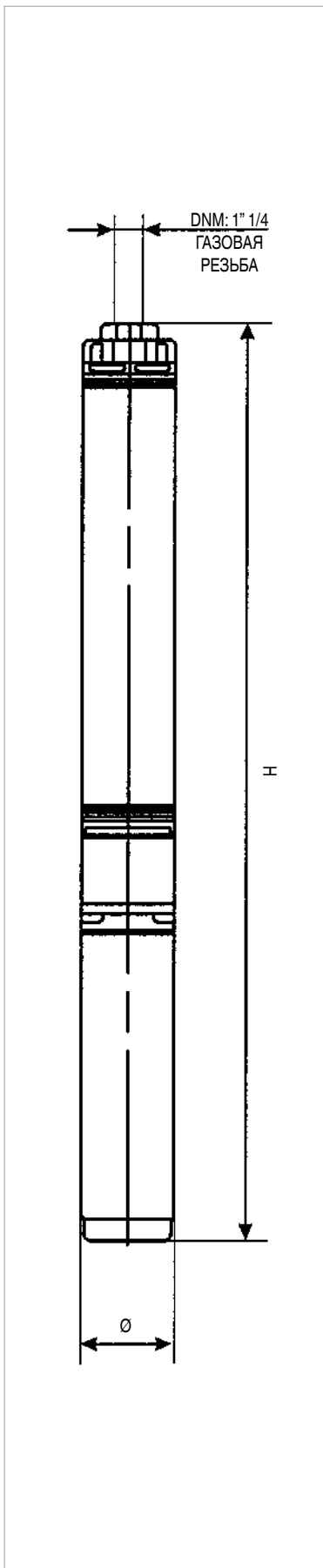
## ЭЛЕКТРОТЕХНИЧЕСКИЕ ХАРАКТЕРИСТИКИ И РАЗМЕРЫ

МОДЕЛЬ	ЭЛЕКТРО-ДВИГАТЕЛЬ	ЭЛЕКТРОТЕХНИЧЕСКИЕ ХАРАКТЕРИСТИКИ				Ø мм	H мм	РАЗМЕРЫ УПАКОВКИ			ОБЪЕМ м³	ВЕС кг
		P2 НОМИНАЛ.		СИЛОВОЙ ВХОД 50 Гц	In А			L/A	L/B	H		
		кВт	л. с.									
S4 A 8	4GG M	0,37	0,5	1x230 В ~	3,3	97	578	110	110	770	0,009	11,2
	40L M	0,37	0,5	1x230 В ~	3,5	97	627	110	110	770	0,009	10,8
S4 A 12	4GG M	0,37	0,5	1x230 В ~	3,3	97	658	110	110	770	0,009	12,5
	40L M	0,37	0,5	1x230 В ~	3,5	97	707	110	110	770	0,009	12,1
S4 A 18	4GG M	0,55	0,75	1x230 В ~	4,6	97	808	110	110	910	0,011	14,5
	40L M	0,55	0,75	1x230 В ~	4,5	97	847	110	110	910	0,011	13,8
S4 A 18	4GG T	0,55	0,75	3x400 В ~	1,9	97	778	110	110	910	0,011	13,2
	40L T	0,55	0,75	3x400 В ~	2,2	97	827	110	110	910	0,011	12,8
S4 A 25	4GG M	0,75	1	1x230 В ~	6,2	97	968	110	110	1080	0,013	19,8
	40L M	0,75	1	1x230 В ~	6,3	97	1017	110	110	1080	0,013	19,4
S4 A 25	4GG T	0,75	1	3x400 В ~	2,4	97	948	110	110	1080	0,013	15
	40L T	0,75	1	3x400 В ~	2,6	97	987	110	110	1080	0,013	14,3
S4 A 36	4GG M	1,1	1,5	1x230 В ~	8,6	97	1265,5	120	120	1590	0,023	25
	40L M	1,1	1,5	1x230 В ~	8,5	97	1289,5	120	120	1590	0,023	18,5
S4 A 36	4GG T	1,1	1,5	3x400 В ~	3,4	97	1220,5	120	120	1590	0,023	22,6
	40L T	1,1	1,5	3x400 В ~	3,6	97	1269,5	120	120	1590	0,023	21,3
S4 A 50	4GG M	1,5	2	1x230 В ~	11	97	1607,5	120	120	1920	0,028	27,8
	40L M	1,5	2	1x230 В ~	10,8	97	1614,5	120	120	1920	0,028	20,3
S4 A 50	4GG T	1,5	2	3x400 В ~	4,4	97	1562,5	120	120	1920	0,028	26,8
	40L T	1,5	2	3x400 В ~	4,6	97	1569,5	120	120	1920	0,028	25,5

Электродвигатель 4GG: 4", герметичный в водяной ванне.

Электродвигатель 40L: 4", восстанавливаемый в масляной ванне.





Эксплуатационные характеристики, 50 Гц, 2 полюса. Кривые производительности рассчитываются на основе значений коэффициента кинематической вязкости, равного 1 мм²/с, и плотности, равной 1000 кг/м³. Погрешность кривых согласно ISO 9906.

## ЭКСПЛУАТАЦИОННЫЕ ХАРАКТЕРИСТИКИ ПРИ 50 Гц

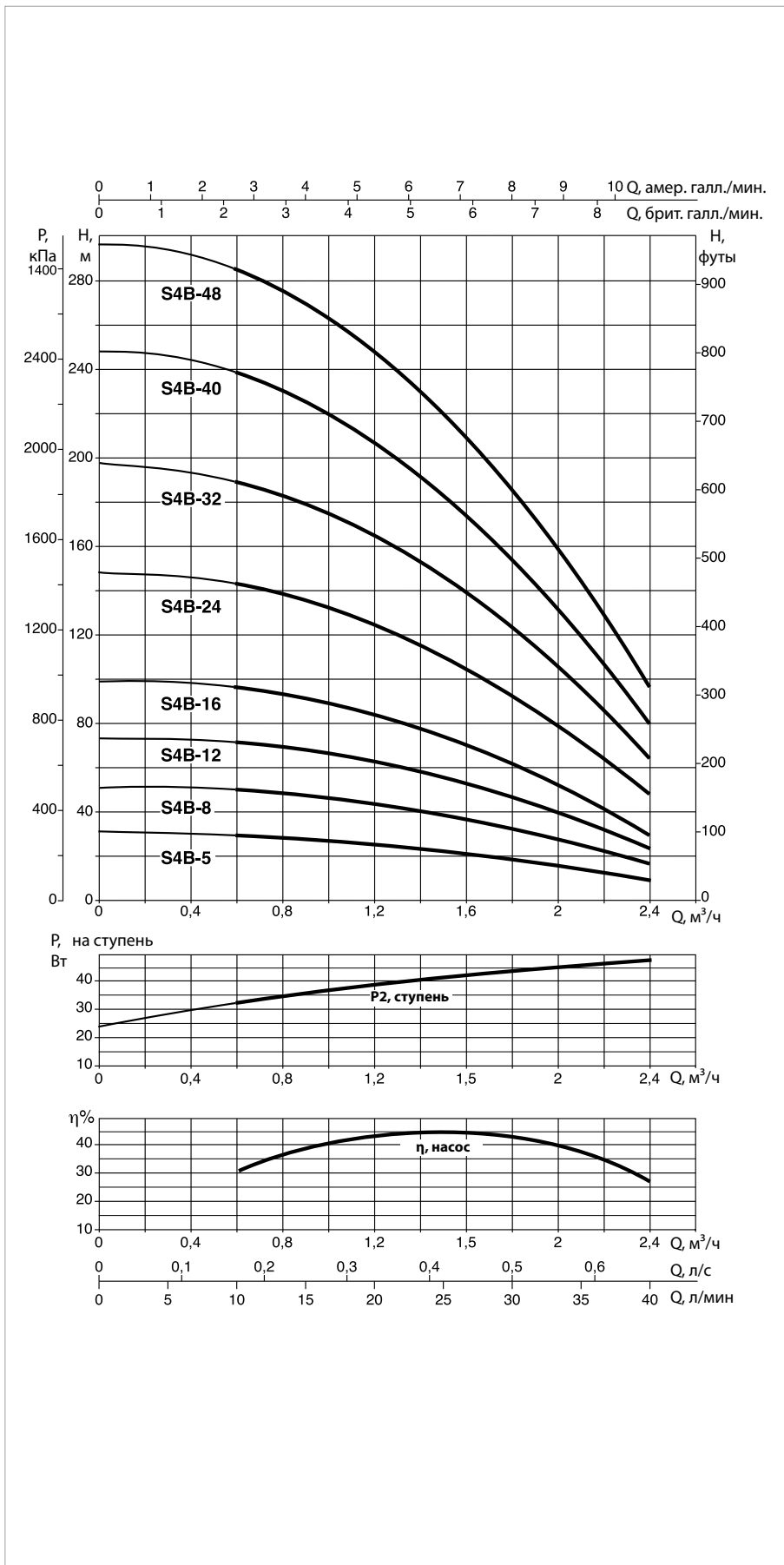
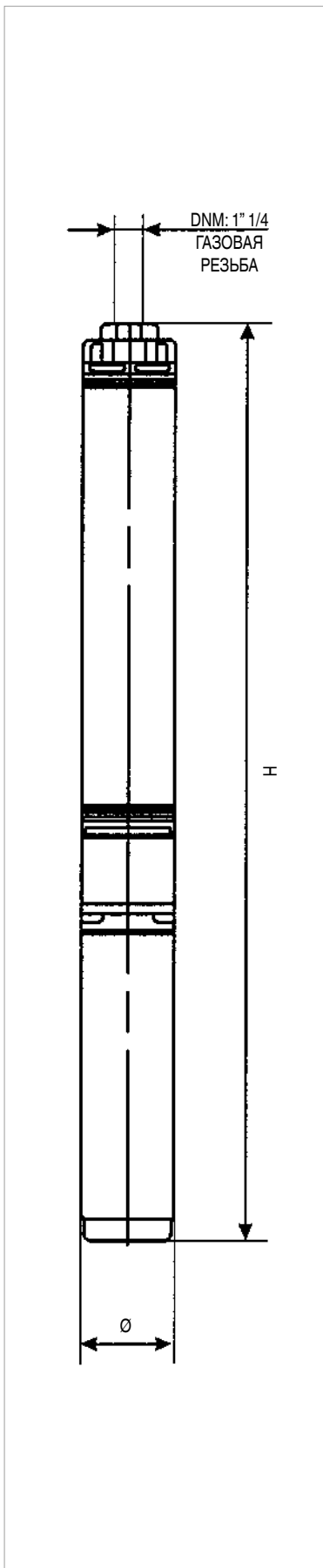
МОДЕЛЬ	ЭЛЕКТРОТЕХНИЧЕСКИЕ ХАРАКТЕРИСТИКИ		ГИДРАВЛИЧЕСКИЕ ДАННЫЕ															
	P2 НОМИНАЛ.		Q = м³/час	0	0,6	1,2	1,5	1,8	2,4	3	4,2	4,8	6	9	11,4	18	24	27
	кВт	л. с.	Q = л/мин	0	10	20	25	30	40	50	70	80	100	150	190	300	400	450
S4 B 5	0,37	0,5	H (M)	31	30	26	22,6	19	10	-	-	-	-	-	-	-	-	-
S4 B 8	0,37	0,5		49,6	47,8	41,5	36,2	30,6	16	-	-	-	-	-	-	-	-	-
S4 B 12	0,55	0,75		74,4	71,8	62,3	54,4	45,8	24	-	-	-	-	-	-	-	-	-
S4 B 16	0,75	1		99,2	95,7	83	72,5	61	32	-	-	-	-	-	-	-	-	-
S4 B 24	1,1	1,5		148,8	143,5	124,6	108,7	91,7	48	-	-	-	-	-	-	-	-	-
S4 B 32	1,5	2		198,4	191,4	166	144,9	122,2	64	-	-	-	-	-	-	-	-	-
S4 B 40	2,2	3		248	239,2	207,6	181,2	152,8	80	-	-	-	-	-	-	-	-	-
S4 B 48	2,2	3		297,6	287,1	249,2	217,4	183,4	96	-	-	-	-	-	-	-	-	-

## ЭЛЕКТРОТЕХНИЧЕСКИЕ ХАРАКТЕРИСТИКИ И РАЗМЕРЫ

МОДЕЛЬ	ЭЛЕКТРОТЕХНИЧЕСКИЕ ХАРАКТЕРИСТИКИ					Ø мм	H мм	РАЗМЕРЫ УПАКОВКИ			ОБЪЕМ м³	ВЕС кг
	ЭЛЕКТРО- ДВИГАТЕЛЬ	P2 НОМИНАЛ.		СИЛОВОЙ ВХОД 50 Гц	I <sub>n</sub> А			L/A	L/B	H		
		кВт	л. с.									
S4 B 5	4GG M	0,37	0,5	1x230 В ~	3,3	97	530,5	110	110	770	0,009	10,8
	40L M	0,37	0,5	1x230 В ~	3,5	97	579,5	110	110	770	0,009	10,4
S4 B 8	4GG M	0,37	0,5	1x230 В ~	3,3	97	598	110	110	770	0,009	12,1
	40L M	0,37	0,5	1x230 В ~	3,5	97	647	110	110	770	0,009	11,7
S4 B 12	4GG M	0,55	0,75	1x230 В ~	4,6	97	718	110	110	770	0,009	14
	40L M	0,55	0,75	1x230 В ~	4,5	97	757	110	110	770	0,009	13,3
S4 B 12	4GG T	0,55	0,75	3x400 В ~	1,9	97	688	110	110	770	0,009	12,5
	40L T	0,55	0,75	3x400 В ~	2,2	97	737	110	110	770	0,009	12,1
S4 B 16	4GG M	0,75	1	1x230 В ~	6,2	97	828	110	110	1080	0,013	15,9
	40L M	0,75	1	1x230 В ~	6,3	97	877	110	110	1080	0,013	15,5
S4 B 16	4GG T	0,75	1	3x400 В ~	2,4	97	808	110	110	910	0,011	14,2
	40L T	0,75	1	3x400 В ~	2,6	97	847	110	110	910	0,011	13,5
S4 B 24	4GG M	1,1	1,5	1x230 В ~	8,6	97	1053	120	120	1240	0,018	22,6
	40L M	1,1	1,5	1x230 В ~	8,5	97	1077	120	120	1240	0,018	21,3
S4 B 24	4GG T	1,1	1,5	3x400 В ~	3,4	97	1008	120	120	1240	0,018	16,7
	40L T	1,1	1,5	3x400 В ~	3,6	97	1057	120	120	1240	0,018	15,4
S4 B 32	4GG M	1,5	2	1x230 В ~	11	97	1295	120	120	1590	0,023	25,4
	40L M	1,5	2	1x230 В ~	10,8	97	1302	120	120	1590	0,023	23,9
S4 B 32	4GG T	1,5	2	3x400 В ~	4,4	97	1250	120	120	1330	0,019	23,5
	40L T	1,5	2	3x400 В ~	4,6	97	1257	120	120	1330	0,019	22,2
S4 B 40	4GG M	2,2	3	1x230 В ~	16	97	1527,5	120	120	1920	0,028	29
	40L M	2,2	3	1x230 В ~	14	97	1632,5	120	120	1920	0,028	29,6
S4 B 40	4GG T	2,2	3	3x400 В ~	5,9	97	1507,5	120	120	1590	0,023	25,3
	40L T	2,2	3	3x400 В ~	6	97	1514,5	120	120	1590	0,023	25,5
S4 B 48	4GG M	2,2	3	1x230 В ~	16	97	1706,5	120	120	1920	0,028	32,3
	40L M	2,2	3	1x230 В ~	14	97	1811,5	120	120	1920	0,028	32,9
S4 B 48	4GG T	2,2	3	3x400 В ~	5,9	97	1686,5	120	120	1920	0,028	27,5
	40L T	2,2	3	3x400 В ~	6	97	1693,5	120	120	1920	0,028	27,7

Электродвигатель 4GG: 4", герметичный в водяной ванне.

Электродвигатель 40L: 4", восстанавливаемый в масляной ванне.



Эксплуатационные характеристики, 50 Гц, 2 полюса. Кривые производительности рассчитываются на основе значений коэффициента кинематической вязкости, равного 1 мм²/с, и плотности, равной 1000 кг/м³. Погрешность кривых согласно ISO 9906.

## ЭКСПЛУАТАЦИОННЫЕ ХАРАКТЕРИСТИКИ ПРИ 50 Гц

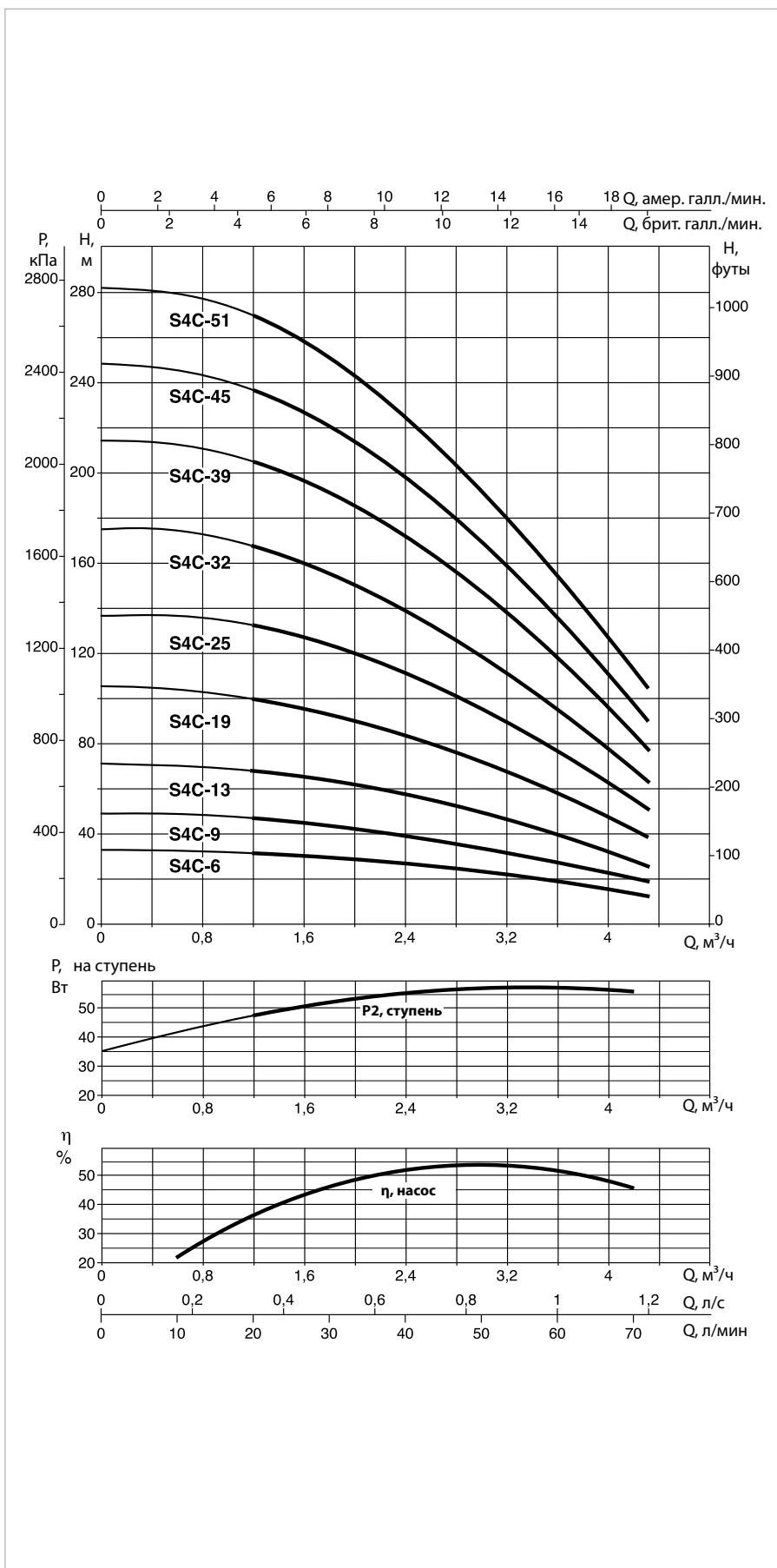
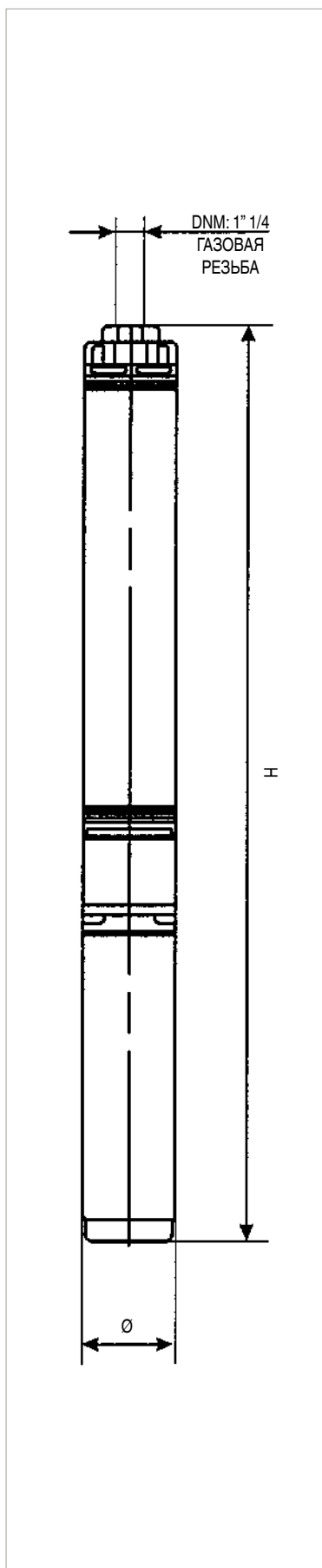
МОДЕЛЬ	ЭЛЕКТРОТЕХНИЧЕСКИЕ ХАРАКТЕРИСТИКИ		ГИДРАВЛИЧЕСКИЕ ДАННЫЕ															
	P2 НОМИНАЛ.		Q = м³/час	0	0,6	1,2	1,5	1,8	2,4	3	4,2	4,8	6	9	11,4	18	24	27
	кВт	л. с.	Q = л/мин	0	10	20	25	30	40	50	70	80	100	150	190	300	400	450
S4 C 6	0,37	0,5	H (м)	33	-	31,8	30,7	29,4	26,4	22,7	13,2	-	-	-	-	-	-	-
S4 C 9	0,55	0,75		49,5	-	47,7	46	44	39,6	34	19,8	-	-	-	-	-	-	-
S4 C 13	0,75	1		71,5	-	68,9	66,4	63,7	57,2	49,2	28,6	-	-	-	-	-	-	-
S4 C 19	1,1	1,5		104,5	-	100,7	97	93	83,6	71,8	41,8	-	-	-	-	-	-	-
S4 C 25	1,5	2		137,5	-	132,5	128	122,5	110	94,5	55	-	-	-	-	-	-	-
S4 C 32	2,2	3		176	-	169,6	163	156,8	140,8	120,9	70,4	-	-	-	-	-	-	-
S4 C 39	2,2	3		214,5	-	206,7	200	191,1	171,6	147,4	85,8	-	-	-	-	-	-	-
S4 C 45	3	4		247,5	-	238,5	229	220,5	198	170,1	99	-	-	-	-	-	-	-
S4 C 51	3	4		280,5	-	270,3	261	250	224,4	192,8	112,2	-	-	-	-	-	-	-

## ЭЛЕКТРОТЕХНИЧЕСКИЕ ХАРАКТЕРИСТИКИ И РАЗМЕРЫ

МОДЕЛЬ	ЭЛЕКТРОТЕХНИЧЕСКИЕ ХАРАКТЕРИСТИКИ					Ø мм	H мм	РАЗМЕРЫ УПАКОВКИ			ОБЪЕМ м³	ВЕС кг
	ЭЛЕКТРО- ДВИГАТЕЛЬ	P2 НОМИНАЛ.		СИЛОВОЙ ВХОД 50 Гц	I <sub>n</sub> А			L/A	L/B	H		
		кВт	л. с.									
S4 C 6	4GG M	0,37	0,5	1x230 В ~	3,3	97	613	110	110	770	0,009	12
	40L M	0,37	0,5	1x230 В ~	3,5	97	662	110	110	770	0,009	11,6
S4 C 9	4GG M	0,55	0,75	1x230 В ~	4,6	97	740,5	110	110	910	0,011	14,2
	40L M	0,37	0,5	1x230 В ~	3,5	97	779,5	110	110	910	0,011	13,5
S4 C 9	4GG T	0,55	0,75	3x400 В ~	1,9	97	710,5	110	110	910	0,011	12,5
	40L T	0,55	0,75	3x400 В ~	2,2	97	759,5	110	110	910	0,011	12,1
S4 C 13	4GG M	0,75	1	1x230 В ~	6,2	97	890,5	110	110	1080	0,013	16,2
	40L M	0,75	1	1x230 В ~	6,3	97	939,5	110	110	1080	0,013	15,8
S4 C 13	4GG T	0,75	1	3x400 В ~	2,4	97	870,5	110	110	1080	0,013	14,5
	40L T	0,75	1	3x400 В ~	2,6	97	909,5	110	110	1080	0,013	13,8
S4 C 19	4GG M	1,1	1,5	1x230 В ~	8,6	97	1130,5	120	120	1240	0,018	18,6
	40L M	1,1	1,5	1x230 В ~	8,5	97	1154,5	120	120	1240	0,018	17,3
S4 C 19	4GG T	1,1	1,5	3x400 В ~	3,4	97	1085,5	120	120	1240	0,018	17,1
	40L T	1,1	1,5	3x400 В ~	3,6	97	1134,5	120	120	1240	0,018	15,8
S4 C 25	4GG M	1,5	2	1x230 В ~	11	97	1387,5	120	120	1590	0,023	25,2
	40L M	1,5	2	1x230 В ~	10,8	97	1394,5	120	120	1590	0,023	244,7
S4 C 25	4GG T	1,5	2	3x400 В ~	4,4	97	1342,5	120	120	1590	0,023	23,2
	40L T	1,5	2	3x400 В ~	4,6	97	1349,5	120	120	1590	0,023	21,9
S4 C 32	4GG M	2,2	3	1x230 В ~	16	97	1667,5	120	120	1920	0,028	27,4
	40L M	2,2	3	1x230 В ~	14	97	1772,5	120	120	1920	0,028	28
S4 C 32	4GG T	2,2	3	3x400 В ~	5,9	97	1647,5	120	120	1920	0,028	29,5
	40L T	2,2	3	3x400 В ~	6	97	1654,5	120	120	1920	0,028	29,7
S4 C 39	4GG M	2,2	3	1x230 В ~	16	97	1895	120	120	2200	0,032	38
	40L M	2,2	3	1x230 В ~	14	97	2000	120	120	2200	0,032	38,6
S4 C 39	4GG T	2,2	3	3x400 В ~	5,9	97	1875	120	120	2200	0,032	33,5
	40L T	2,2	3	3x400 В ~	6	97	1882	120	120	2200	0,032	33,7
S4 C 45	4GG T	3	4	3x400 В ~	8,3	97	2252,9	120	120	2600	0,037	42,6
	40L T	3	4	3x400 В ~	7,9	97	2226,9	120	120	2600	0,037	38,6
S4 C 51	4GG T	3	4	3x400 В ~	8,3	97	2447	120	120	2600	0,037	44
	40L T	3	4	3x400 В ~	7,9	97	2421	120	120	2600	0,037	40,3

Электродвигатель 4GG: 4", герметичный в водяной ванне.

Электродвигатель 40L: 4", восстанавливаемый в масляной ванне.



Эксплуатационные характеристики, 50 Гц, 2 полюса. Кривые производительности рассчитываются на основе значений коэффициента кинематической вязкости, равного 1 мм²/с, и плотности, равной 1000 кг/м³. Погрешность кривых согласно ISO 9906.

## ЭКСПЛУАТАЦИОННЫЕ ХАРАКТЕРИСТИКИ ПРИ 50 Гц

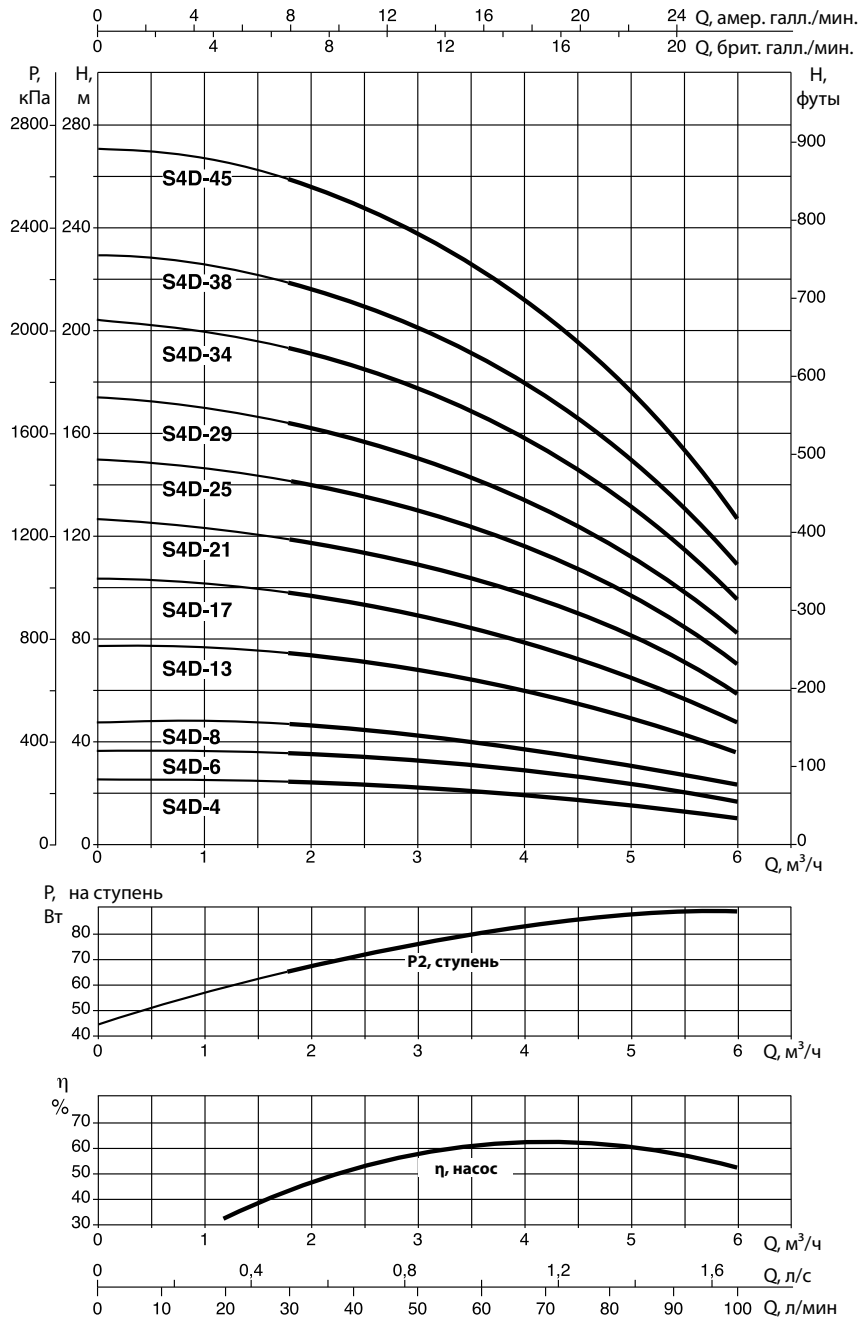
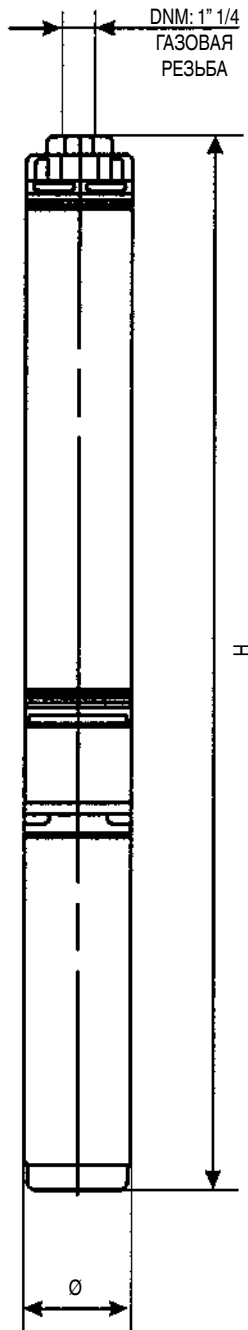
МОДЕЛЬ	ЭЛЕКТРОТЕХНИЧЕСКИЕ ХАРАКТЕРИСТИКИ		ГИДРАВЛИЧЕСКИЕ ДАННЫЕ															
	P2 НОМИНАЛ.		Q = м³/час	0	0,6	1,2	1,5	1,8	2,4	3	4,2	4,8	6	9	11,4	18	24	27
	кВт	л. с.	Q = л/мин	0	10	20	25	30	40	50	70	80	100	150	190	300	400	450
S4 D 4	0,37	0,5	H (M)	24	-	-	-	23	22	21,8	18	16,2	11,2	-	-	-	-	-
S4 D 6	0,55	0,75		36	-	-	-	34,5	33	31,5	27	24,3	16,8	-	-	-	-	-
S4 D 8	0,75	1		48	-	-	-	46	44	42	36	32,5	22,4	-	-	-	-	-
S4 D 13	1,1	1,5		78	-	-	-	74,7	71,5	68,3	59	52,6	36,4	-	-	-	-	-
S4 D 17	1,5	2		102	-	-	-	98	93,5	89,5	77,5	68,8	47,6	-	-	-	-	-
S4 D 21	2,2	3		126	-	-	-	121	115,5	110	96	85	58,8	-	-	-	-	-
S4 D 25	2,2	3		150	-	-	-	144	137,5	132	114,5	101,2	70	-	-	-	-	-
S4 D 29	3	4		174	-	-	-	166	159,5	152	132	117,4	81,2	-	-	-	-	-
S4 D 34	3	4		204	-	-	-	196	187	179,5	155	137,7	95,2	-	-	-	-	-
S4 D 38	4	5,5		228	-	-	-	219	209	200	173	153,9	106,4	-	-	-	-	-
S4 D 45	4	5,5		270	-	-	-	259	247,5	237	205	182,2	127	-	-	-	-	-

## ЭЛЕКТРОТЕХНИЧЕСКИЕ ХАРАКТЕРИСТИКИ И РАЗМЕРЫ

МОДЕЛЬ	ЭЛЕКТРОТЕХНИЧЕСКИЕ ХАРАКТЕРИСТИКИ					Ø мм	H мм	РАЗМЕРЫ УПАКОВКИ			ОБЪЕМ м³	ВЕС кг
	ЭЛЕКТРО- ДВИГАТЕЛЬ	P2 НОМИНАЛ.		СИЛОВОЙ ВХОД 50 Гц	In А			L/A	L/B	H		
		кВт	л. с.									
S4 D 4	4GG M	0,37	0,5	1x230 В ~	3,3	97	548	110	110	770	0,009	11,8
	40L M	0,37	0,5	1x230 В ~	3,5	97	597	110	110	770	0,009	11,4
S4 D 6	4GG M	0,55	0,75	1x230 В ~	4,6	97	643	110	110	770	0,009	13,5
	40L M	0,55	0,75	1x230 В ~	4,5	97	682	110	110	770	0,009	12,8
S4 D 6	4GG T	0,55	0,75	3x400 В ~	1,9	97	613	110	110	770	0,009	12
	40L T	0,55	0,75	3x400 В ~	2,2	97	662	110	110	770	0,009	11,6
S4 D 8	4GG M	0,75	1	1x230 В ~	6,2	97	728	110	110	910	0,011	15
	40L M	0,75	1	1x230 В ~	6,3	97	777	110	110	910	0,011	14,6
S4 D 8	4GG T	0,75	1	3x400 В ~	2,4	97	708	110	110	910	0,011	13,5
	40L T	0,75	1	3x400 В ~	2,6	97	747	110	110	910	0,011	12,8
S4 D 13	4GG M	1,1	1,5	1x230 В ~	8,6	97	935,5	110	110	1080	0,013	17,5
	40L M	1,1	1,5	1x230 В ~	8,5	97	959,5	110	110	1080	0,013	16,2
S4 D 13	4GG T	1,1	1,5	3x400 В ~	3,4	97	890,5	110	110	1080	0,013	15,8
	40L T	1,1	1,5	3x400 В ~	3,6	97	939,5	110	110	1080	0,013	14,5
S4 D 17	4GG M	1,5	2	1x230 В ~	11	97	1127,5	120	120	1240	0,018	19,6
	40L M	1,5	2	1x230 В ~	10,8	97	1134,5	120	120	1240	0,018	18,1
S4 D 17	4GG T	1,5	2	3x400 В ~	4,4	97	1082,5	120	120	1240	0,018	17,8
	40L T	1,5	2	3x400 В ~	4,6	97	1089,5	120	120	1240	0,018	16,5
S4 D 21	4GG M	2,2	3	1x230 В ~	16	97	1277,5	120	120	1590	0,023	24,9
	40L M	2,2	3	1x230 В ~	14	97	1382,5	120	120	1590	0,023	25,5
S4 D 21	4GG T	2,2	3	3x400 В ~	5,9	97	1257,5	120	120	1330	0,019	20,1
	40L T	2,2	3	3x400 В ~	6	97	1264,5	120	120	1330	0,019	20,3
S4 D 25	4GG M	2,2	3	1x230 В ~	16	97	1407,5	120	120	1590	0,023	25,8
	40L M	2,2	3	1x230 В ~	14	97	1512,5	120	120	1590	0,023	26,4
S4 D 25	4GG T	2,2	3	3x400 В ~	5,9	97	1387,5	120	120	1590	0,023	26,5
	40L T	2,2	3	3x400 В ~	6	97	1394,5	120	120	1590	0,023	26,7
S4 D 29	4GG T	3	4	3x400 В ~	8,3	97	1701	120	120	1820	0,026	32,5
	40L T	3	4	3x400 В ~	7,9	97	1675	120	120	1820	0,026	28,5
S4 D 34	4GG T	3	4	3x400 В ~	8,3	97	1863,5	120	120	2200	0,032	36,5
	40L T	3	4	3x400 В ~	7,9	97	1837,5	120	120	2200	0,032	32,5
S4 D 38	4GG T	4	5,5	3x400 В ~	10	97	2096	120	120	2200	0,032	43,6
	40L T	4	5,5	3x400 В ~	10,2	97	2056	120	120	2200	0,032	37,8
S4 D 45	4GG T	4	5,5	3x400 В ~	10	97	2323	120	120	2600	0,037	46
	40L T	4	5,5	3x400 В ~	10,2	97	2283	120	120	2600	0,037	40,2

Электродвигатель 4GG: 4", герметичный в водяной ванне.

Электродвигатель 40L: 4", восстанавливаемый в масляной ванне.



Эксплуатационные характеристики, 50 Гц, 2 полюса. Кривые производительности рассчитываются на основе значений коэффициента кинематической вязкости, равного 1 мм²/с, и плотности, равной 1000 кг/м³. Погрешность кривых согласно ISO 9906.

## ЭКСПЛУАТАЦИОННЫЕ ХАРАКТЕРИСТИКИ ПРИ 50 Гц

МОДЕЛЬ	ЭЛЕКТРОТЕХНИЧЕСКИЕ ХАРАКТЕРИСТИКИ		ГИДРАВЛИЧЕСКИЕ ДАННЫЕ															
	P2 НОМИНАЛ.		Q = м³/час	0	0,6	1,2	1,5	1,8	2,4	3	4,2	4,8	6	9	11,4	18	24	27
	кВт	л. с.	Q = л/мин	0	10	20	25	30	40	50	70	80	100	150	190	300	400	450
S4 E 6	0,75	1	H (м)	40,5	-	-	-	-	-	-	31,5	30	27	17,6	7,7	-	-	-
S4 E 8	1,1	1,5		54	-	-	-	-	-	-	42	40	37	23,4	10,3	-	-	-
S4 E 12	1,5	2		81	-	-	-	-	-	-	63	60	55	35,2	15,5	-	-	-
S4 E 17	2,2	3		114,8	-	-	-	-	-	-	89,5	86	78	49,8	21,9	-	-	-
S4 E 20	3	4		135	-	-	-	-	-	-	105	101,5	91	58,6	25,7	-	-	-
S4 E 23	3	4		155,4	-	-	-	-	-	-	120,5	117	104,5	67,4	29,6	-	-	-
S4 E 27	4	5,5		182,4	-	-	-	-	-	-	141,5	137	122,5	79,2	34,8	-	-	-
S4 E 31	4	5,5		209,4	-	-	-	-	-	-	162	156	140	90,9	39,9	-	-	-
S4 E 36	5,5	7,5		243,2	-	-	-	-	-	-	188	180	162	105,5	46,5	-	-	-
S4 E 42	5,5	7,5		283,7	-	-	-	-	-	-	220	211	189	123,2	54	-	-	-

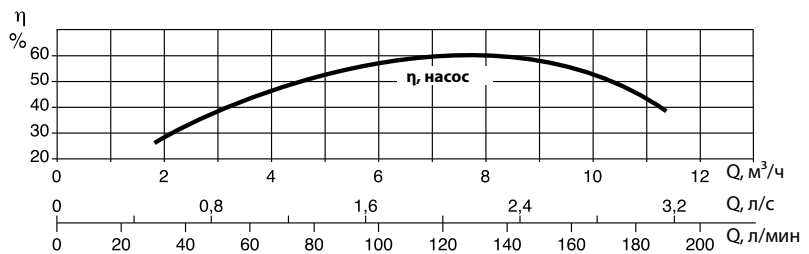
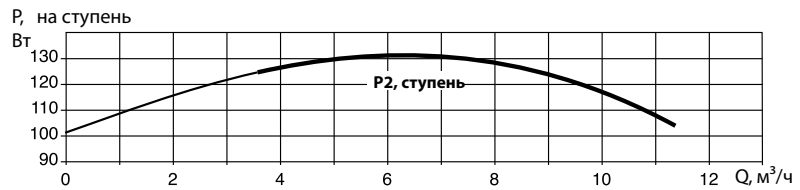
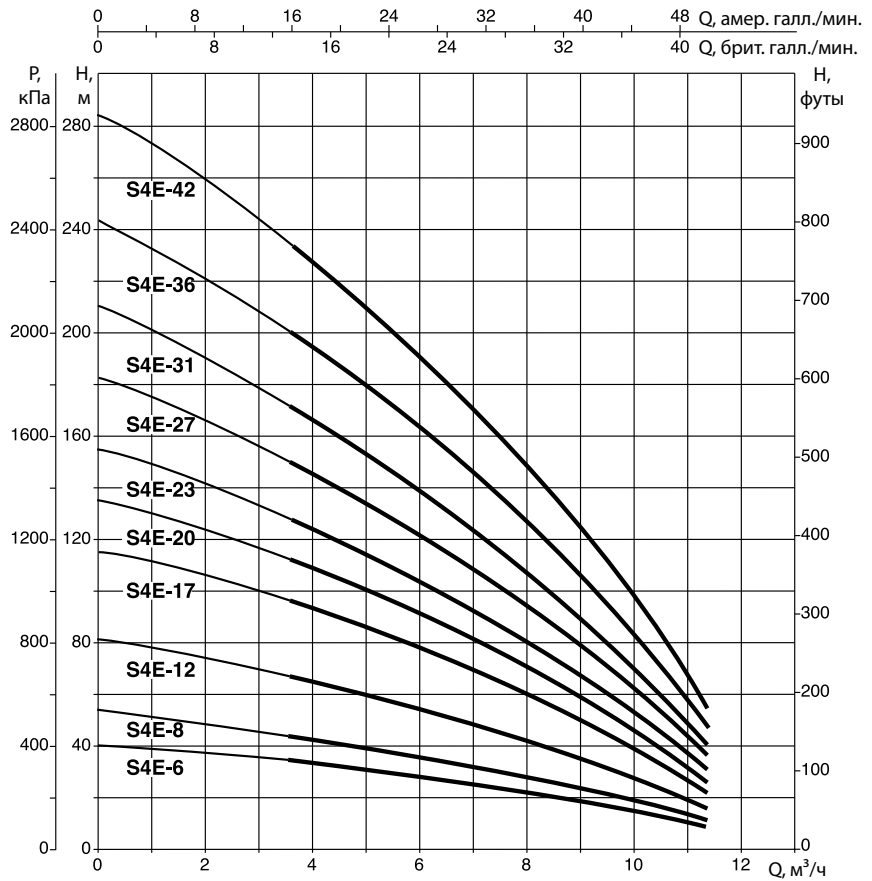
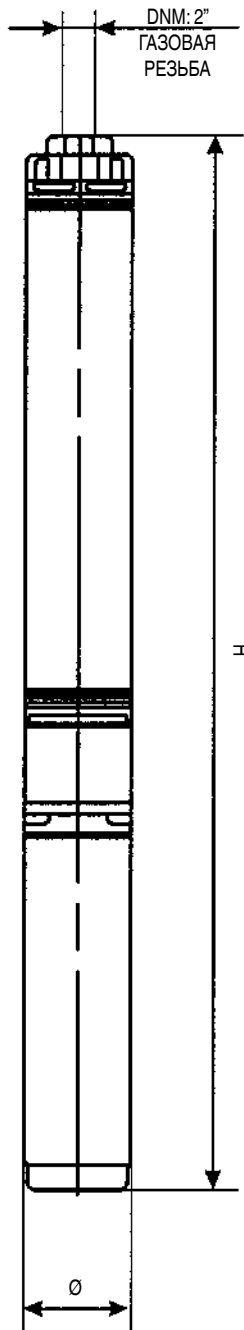
## ЭЛЕКТРОТЕХНИЧЕСКИЕ ХАРАКТЕРИСТИКИ И РАЗМЕРЫ

МОДЕЛЬ	ЭЛЕКТРОТЕХНИЧЕСКИЕ ХАРАКТЕРИСТИКИ					Ø мм	H мм	РАЗМЕРЫ УПАКОВКИ			ОБЪЕМ м³	ВЕС кг
	ЭЛЕКТРО- ДВИГАТЕЛЬ	P2 НОМИНАЛ.		СИЛОВОЙ ВХОД 50 Гц	In А			L/A	L/B	H		
		кВт	л. с.									
S4 E 6	4GG M	0,75	1	1x230 В ~	6,2	97	788,5	110	110	910	0,011	15,4
	40L M	0,75	1	1x230 В ~	6,3	97	837,5	110	110	910	0,011	15
S4 E 6	4GG T	0,75	1	3x400 В ~	2,4	97	768,5	110	110	910	0,011	13,9
	40L T	0,75	1	3x400 В ~	2,6	97	807,5	110	110	910	0,011	13,2
S4 E 8	4GG M	1,1	1,5	1x230 В ~	8,6	97	938,5	110	110	1080	0,013	17,1
	40L M	1,1	1,5	1x230 В ~	8,5	97	962,5	110	110	1080	0,013	15,8
S4 E 8	4GG T	1,1	1,5	3x400 В ~	3,4	97	893,5	110	110	1080	0,013	15,5
	40L T	1,1	1,5	3x400 В ~	3,6	97	942,5	110	110	1080	0,013	14,2
S4 E 12	4GG M	1,5	2	1x230 В ~	11	97	1210,5	120	120	1330	0,019	19,5
	40L M	1,5	2	1x230 В ~	10,8	97	1217,5	120	120	1330	0,019	18
S4 E 12	4GG T	1,5	2	3x400 В ~	4,4	97	1165,5	120	120	1330	0,019	18,5
	40L T	1,5	2	3x400 В ~	4,6	97	1172,5	120	120	1330	0,019	17,2
S4 E 17	4GG M	2,2	3	1x230 В ~	16	97	1525,5	120	120	1920	0,028	25,9
	40L M	2,2	3	1x230 В ~	14	97	1630,5	120	120	1920	0,028	26,5
S4 E 17	4GG T	2,2	3	3x400 В ~	5,9	97	1505,5	120	120	1590	0,023	20,9
	40L T	2,2	3	3x400 В ~	6	97	1512,5	120	120	1590	0,023	21,1
S4 E 20	4GG T	3	4	3x400 В ~	8,3	97	1814	120	120	1920	0,028	25,2
	40L T	3	4	3x400 В ~	7,9	97	1788	120	120	1920	0,028	21,2
S4 E 23	4GG T	3	4	3x400 В ~	8,3	97	1971,5	120	120	2200	0,032	29,5
	40L T	3	4	3x400 В ~	7,9	97	1945,5	120	120	2200	0,032	25,5
S4 E 27	4GG T	4	5,5	3x400 В ~	10	97	2284	120	120	2600	0,037	45,8
	40L T	4	5,5	3x400 В ~	10,2	97	2244	120	120	2600	0,037	40
S4 E 31	4GG T	4	5,5	3x400 В ~	10	97	2494	120	120	2600	0,037	47
	40L T	4	5,5	3x400 В ~	10,2	97	2454	120	120	2600	0,037	42,2
S4 E 36	4GG T	5,5	7,5	3x400 В ~	14	97	2859	180	180	3000	0,097	62
	40L T	5,5	7,5	3x400 В ~	13,1	97	2819	180	180	3000	0,097	59,3
S4 E 42	4GG T	5,5	7,5	3x400 В ~	14	97	3174	180	180	3300	0,107	65
	40L T	5,5	7,5	3x400 В ~	13,1	97	3134	180	180	3300	0,107	62,5

Электродвигатель 4GG: 4", герметичный в водяной ванне.

Электродвигатель 40L: 4", восстанавливаемый в масляной ванне.





Эксплуатационные характеристики, 50 Гц, 2 полюса. Кривые производительности рассчитываются на основе значений коэффициента кинематической вязкости, равного 1 мм²/с, и плотности, равной 1000 кг/м³. Погрешность кривых согласно ISO 9906.

## ЭКСПЛУАТАЦИОННЫЕ ХАРАКТЕРИСТИКИ ПРИ 50 Гц

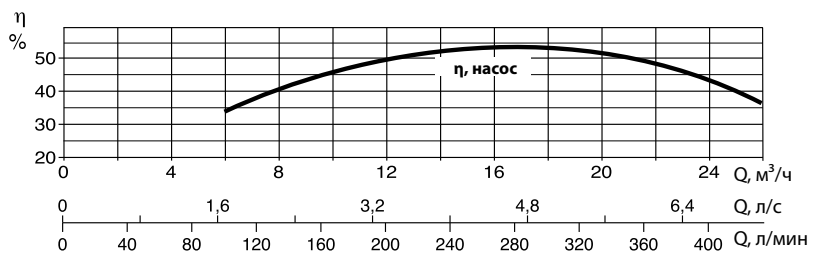
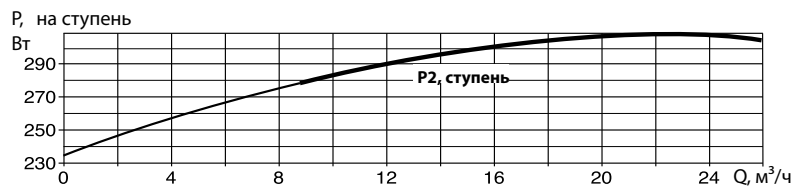
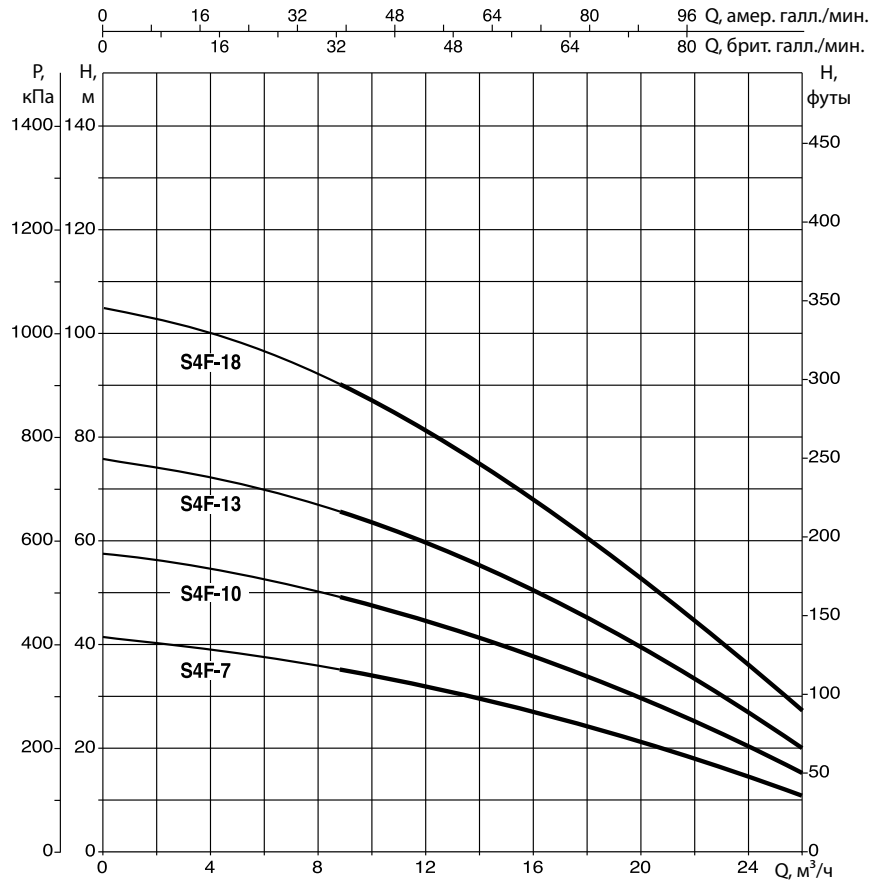
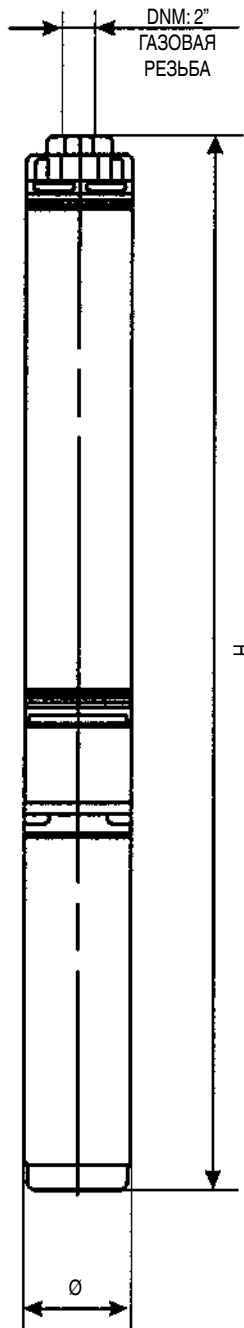
МОДЕЛЬ	ЭЛЕКТРОТЕХНИЧЕСКИЕ ХАРАКТЕРИСТИКИ		ГИДРАВЛИЧЕСКИЕ ДАННЫЕ															
	P2 НОМИНАЛ.		Q = м³/час	0	0,6	1,2	1,5	1,8	2,4	3	4,2	4,8	6	9	11,4	18	24	27
	кВт	л. с.	Q = л/мин	0	10	20	25	30	40	50	70	80	100	150	190	300	400	450
S4 F 7	2,2	3	H (M)	40,5	-	-	-	-	-	-	-	-	-	36	33	24	15	11
S4 F 10	3	4		58	-	-	-	-	-	-	-	-	-	50,8	47	34	22	16
S4 F 13	4	5,5		76	-	-	-	-	-	-	-	-	-	66	62	44,7	28	20
S4 F 18	5,5	7,5		104,5	-	-	-	-	-	-	-	-	-	91	84	61,2	39	28

## ЭЛЕКТРОТЕХНИЧЕСКИЕ ХАРАКТЕРИСТИКИ И РАЗМЕРЫ

МОДЕЛЬ	ЭЛЕКТРОТЕХНИЧЕСКИЕ ХАРАКТЕРИСТИКИ					Ø мм	H мм	РАЗМЕРЫ УПАКОВКИ			ОБЪЕМ м³	ВЕС кг
	ЭЛЕКТРО- ДВИГАТЕЛЬ	P2 НОМИНАЛ.		СИЛОВОЙ ВХОД 50 Гц	In А			L/A	L/B	H		
		кВт	л. с.									
S4 F 7 M	4GG M	2,2	3	1x230 В ~	16	97	1076,5	120	120	1240	0,018	23,5
	40L M	2,2	3	1x230 В ~	14	97	1181,5	120	120	1240	0,018	24,1
S4 F 7 T	4GG T	2,2	3	3x400 В ~	5,9	97	1056,5	120	120	1240	0,018	20
	40L T	2,2	3	3x400 В ~	6	97	1063,5	120	120	1240	0,018	20,2
S4 F 10 T	4GG T	3	4	3x400 В ~	8,3	97	1411,5	120	120	1590	0,023	23,6
	40L T	3	4	3x400 В ~	7,9	97	1385,5	120	120	1590	0,023	22
S4 F 13 T	4GG T	4	5,5	3x400 В ~	10	97	1718	120	120	1920	0,028	34,5
	40L T	4	5,5	3x400 В ~	10,2	97	1678	120	120	1920	0,028	28,7
S4 F 18 T	4GG T	5,5	7,5	3x400 В ~	14	97	2160,5	120	120	2600	0,037	40
	40L T	5,5	7,5	3x400 В ~	13,1	97	2120,5	120	120	2600	0,037	37,1

Электродвигатель 4GG: 4", герметичный в водяной ванне.

Электродвигатель 40L: 4", восстанавливаемый в масляной ванне.



Эксплуатационные характеристики, 50 Гц, 2 полюса. Кривые производительности рассчитываются на основе значений коэффициента кинематической вязкости, равного 1 мм²/с, и плотности, равной 1000 кг/м³. Погрешность кривых согласно ISO 9906.



## ТЕХНИЧЕСКИЕ ДАННЫЕ

**Рабочий диапазон:** расход до 75 м<sup>3</sup>/ч, максимальный напор 670 м

**Максимальное количество песка/ила:** 50 г/м<sup>3</sup>

**Макс. температура окружающей среды:** 30 °С (50 °С по запросу)

**Диаметр выходного соединения (внутренняя резьба):** SS6 A – SS6 B: 2 ½"  
SS6 C: 3"  
SS6 D – SS6 E: 4"

**Кол-во запусков:** см. характеристики электродвигателя

**Расход для охлаждения электродвигателя:** см. характеристики электродвигателя

**Установка:** горизонтальная или вертикальная, см. характеристики электродвигателя

## ОБЛАСТЬ ПРИМЕНЕНИЯ

Многоступенчатые скважинные электронасосы для смешанных потоков изготавливаются из нержавеющей стали (AISI 304L или AISI 316 по запросу), используются в скважинах от минимального диаметра, равного размеру насоса, и более и способны развивать широкий диапазон расходов и напоров.

Данные насосы могут быть использованы для выполнения широкого диапазона функций, включая подъем, распределение и нагнетание давления в бытовых водопроводах и системах водоснабжения общего пользования, разбрызгивателях и системах капельного орошения; установках пожаротушения; для понижения уровня подземных вод; на промышленных объектах, включая объекты добычи, горячие источники, автоклавы и резервуары.

Данные насосы могут быть использованы для перекачки как для стандартной, так и коррозионной воды путем выбора подходящего материала изготовления (AISI 304L или AISI 316) для гидравлической части и электродвигателя.

Специальная модель электродвигателей с обмоткой PE2+PA по запросу может быть использована в высокотемпературных средах с температурой до 50 °С.

Насосы могут устанавливаться как вертикально, так и горизонтально. Для этого требуется лишь снять односторонний клапан и установить охлаждающий рукав на всасывающем корпусе (единственное, на что нужно обратить внимание, – это возможность применения электродвигателя для горизонтальной установки, см. раздел характеристик электродвигателя).

## КОНСТРУКТИВНЫЕ ОСОБЕННОСТИ НАСОСА

Насосы для смешанных потоков с диффузорами, рабочими колесами, кронштейнами, всасывающим корпусом и нагнетательным корпусом, полностью изготовленными из нержавеющей стали марки AISI 304, обеспечивающей максимальную прочность, долговечность и сопротивление износу.

Рабочие колеса сбалансированы и зафиксированы на валу с помощью зажимной конусной втулки специальной формы и гаечной муфты, гарантирующих простоту установки и исключающих отказы, связанные с вибрацией, а также повышение уровня шума в процессе вращения.

Резиновые подшипники, на которых установлен электродвигатель, смазываются водой и оснащены песочными каналами для отвода из насоса песка с перекачиваемой жидкостью (максимальное допустимое содержание песка 50 г/м<sup>3</sup>).

Встроенный односторонний клапан сводит к минимуму локальные потери на трение.

Фильтр из нержавеющей стали исключает попадание частиц сверх определенного размера в насос.

Сочетание с электродвигателем 6", 8" или 10" в зависимости от мощности, требуемой гидравлической частью:

- 4GG: герметичный погружной электродвигатель 4"
- 40L: маслonaполненный погружной электродвигатель 4"
- 6GF: герметичный погружной электродвигатель 6"
- TR6: восстанавливаемый погружной электродвигатель 6"
- TR8: восстанавливаемый погружной электродвигатель 8"
- TR10: восстанавливаемый погружной электродвигатель 10"

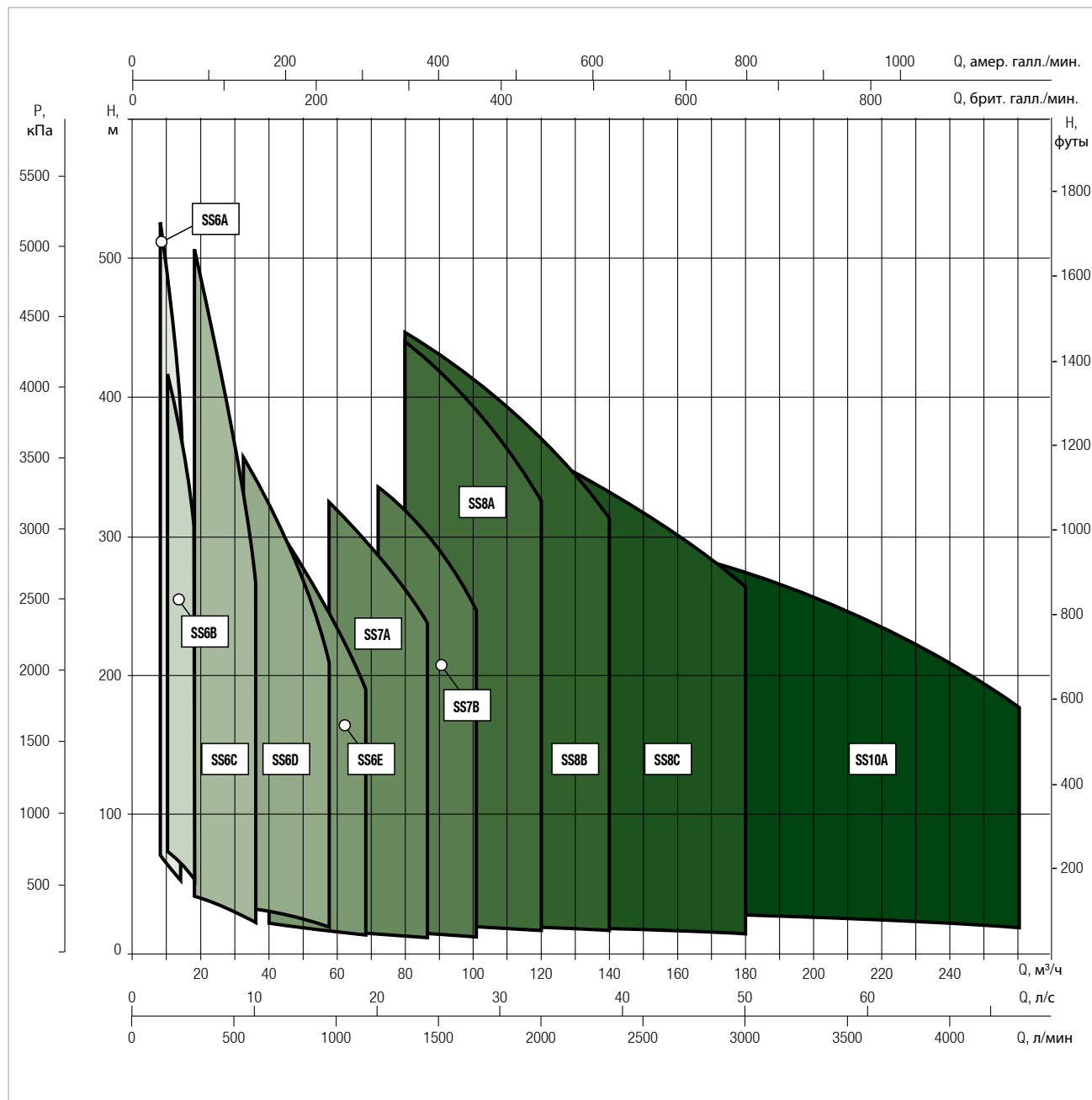
Информацию по применению инвертора см. в детальных характеристиках электродвигателя.

## ПО ЗАПРОСУ:

- Корпус насоса из нержавеющей стали марки AISI 316 для коррозионной воды
- Рабочие колеса из нержавеющей стали марки AISI 316
- Электродвигатели полностью из нержавеющей стали марки AISI 316 для коррозионной воды
- Вариант запуска «звезда-треугольник»
- Специальная модель электродвигателя для высокотемпературных сред
- Нестандартное машинное крепление муфтового соединения

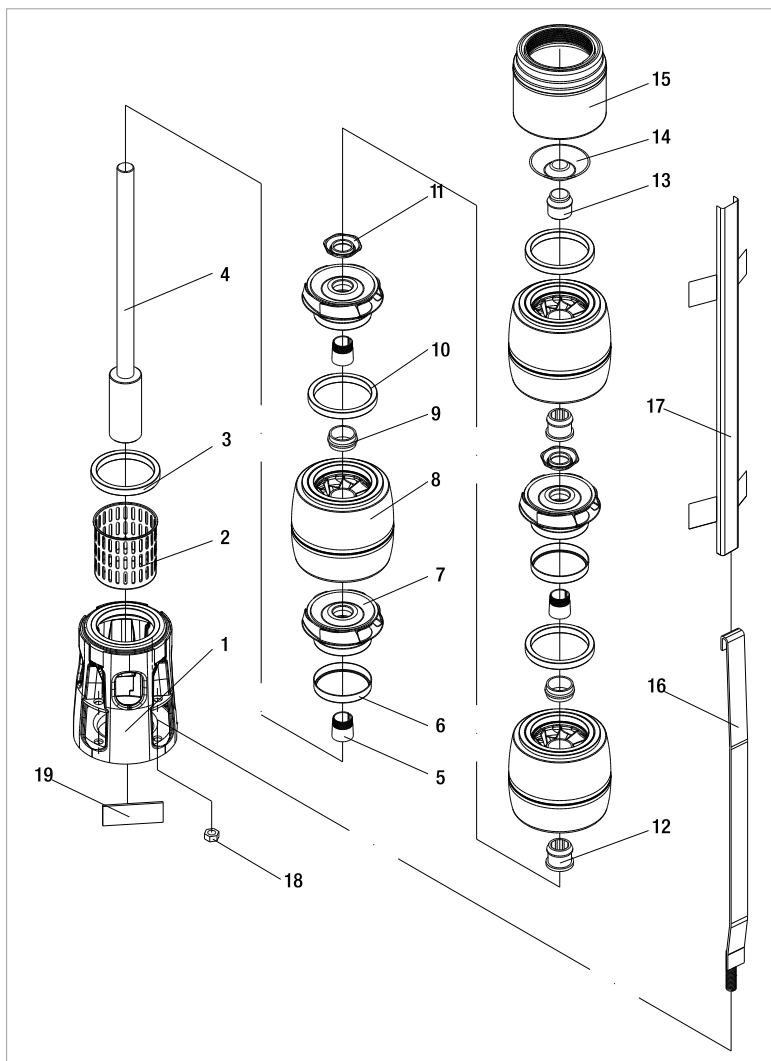
### РАБОЧИЙ ДИАПАЗОН

Кривые производительности рассчитываются на основе значений коэффициента кинематической вязкости, равного 1 мм<sup>2</sup>/с, и плотности, равной 1000 кг/м<sup>3</sup>.  
 Погрешность кривых согласно ISO 9906.



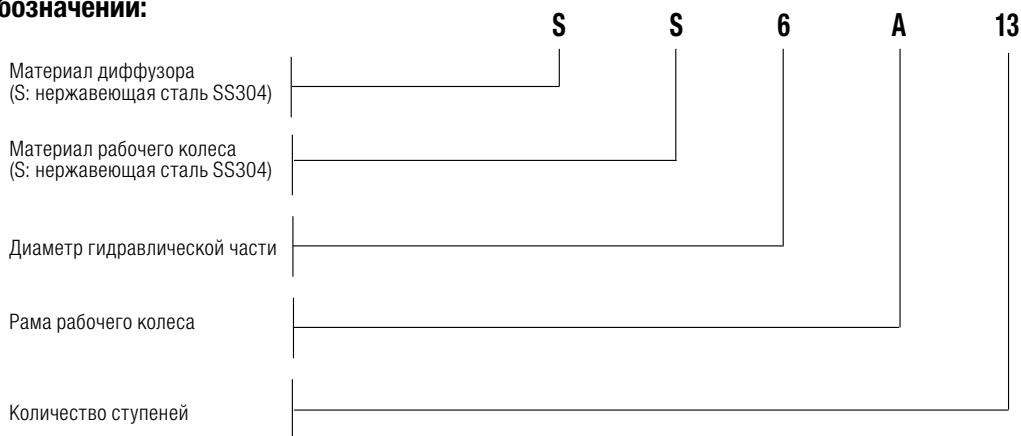
### МАТЕРИАЛЫ

№	КОМПОНЕНТ	МАТЕРИАЛ
1	Всасывающий корпус	Нержавеющая сталь (AISI 304L)
2	Фильтр	Нержавеющая сталь (AISI 304L)
3	Уплотнительное кольцо всасывающего корпуса	Бронза (ASTM B145-4A)
4	Бронзовый вал	Нержавеющая сталь (AISI 420)
5	Зажимная конусная втулка	Нержавеющая сталь
6	Уплотнительное кольцо рабочего колеса	НЕРЖАВЕЮЩАЯ СТАЛЬ (AISI 304)
7	Рабочее колесо	Нержавеющая сталь (AISI 304L)
8	Диффузор	Нержавеющая сталь (AISI 304L)
9	Резиновый подшипник	Резина
10	Уплотнительное кольцо диффузора	Резина
11	Гайка стопорного колеса	Нержавеющая сталь (AISI 304L)
12	Подшипник	Резина
13	Блокиратор вала	Бронза (ASTM B145-4A)
14	Клапан	Нержавеющая сталь (AISI 304)
15	Нагнетательный корпус	Нержавеющая сталь (AISI 304)
16	ПОПЕРЕЧНАЯ РУЛЕВАЯ ТЯГА	НЕРЖАВЕЮЩАЯ СТАЛЬ (AISI 304L)
17	МАНЖЕТА КАБЕЛЯ	НЕРЖАВЕЮЩАЯ СТАЛЬ (AISI 304)
18	ГАЙКА ПОПЕРЕЧНОЙ РУЛЕВОЙ ТЯГИ	НЕРЖАВЕЮЩАЯ СТАЛЬ (AISI 303)
19	ФИРМЕННАЯ ТАБЛИЧКА	НЕРЖАВЕЮЩАЯ СТАЛЬ (AISI 304)



### – Индекс обозначений:

(ПРИМЕР)



## ЭКСПЛУАТАЦИОННЫЕ ХАРАКТЕРИСТИКИ, 50 Гц, 2 ПОЛЮСА

МОДЕЛЬ	ЭЛЕКТРОТЕХНИЧЕСКИЕ ХАРАКТЕРИСТИКИ		ГИДРАВЛИЧЕСКИЕ ДАННЫЕ										СТАНДАРТНАЯ МУФТА ЭЛЕКТРОДВИГАТЕЛЯ	
	P2 НОМИНАЛ.		Q = м <sup>3</sup> /ч	0	2	4	6	8	10	12	14	16		17
	кВт	л. с.	Q = л/мин	0	33,3	66,6	100	133,3	166,6	200	233,3	266,6		283,3
SS6A 01	0,55	0,75	Н (МОНТАЖН.)	9	9	9	9	9	8	7	6	5	4	4"
SS6A 02	1,1	1,5		19	19	19	18	17	16	15	13	10	9	4"
SS6A 03	1,5	2		28	28	28	27	26	24	22	19	15	13	4"
SS6A 04	2,2	3		37	37	37	36	35	32	29	25	20	18	4"
SS6A 05	2,2	3		37	37	37	36	35	32	29	25	20	18	4"
SS6A 06	2,2	3		56	56	56	54	52	49	44	38	31	27	4"
SS6A 07	3	4		65	66	65	64	61	57	51	44	36	31	4"
SS6A 08	4	5,5		75	75	74	73	70	65	59	51	41	36	6"
SS6A 09	4	5,5		84	84	84	82	78	73	66	57	46	40	6"
SS6A 10	4	5,5		93	94	93	91	87	81	73	63	51	44	6"
SS6A 11	4	5,5		103	103	102	100	96	89	81	70	56	49	6"
SS6A 12	5,5	7,5		112	112	112	109	104	97	88	76	61	53	6"
SS6A 13	5,5	7,5		121	122	121	118	113	105	95	82	67	58	6"
SS6A 14	5,5	7,5		131	131	130	127	122	114	103	89	72	62	6"
SS6A 15	5,5	7,5		140	140	139	136	130	122	110	95	77	67	6"
SS6A 16	7,5	10		149	150	149	145	139	130	117	101	82	71	6"
SS6A 17	7,5	10		159	159	158	154	148	138	124	108	87	76	6"
SS6A 18	7,5	10		168	169	167	163	156	146	132	114	92	80	6"
SS6A 19	7,5	10		177	178	177	172	165	154	139	120	97	84	6"
SS6A 20	7,5	10		187	187	186	182	174	162	146	127	102	89	6"
SS6A 21	7,5	10		196	197	195	191	182	170	154	133	108	93	6"
SS6A 22	9,2	12,5		205	206	204	200	191	178	161	139	113	98	6"
SS6A 23	9,2	12,5		215	215	214	209	200	186	168	146	118	102	6"
SS6A 24	9,2	12,5		224	225	223	218	209	195	176	152	123	107	6"

## ЭЛЕКТРОТЕХНИЧЕСКИЕ ХАРАКТЕРИСТИКИ И РАЗМЕРЫ

МОДЕЛЬ	ЭЛЕКТРО- ДВИГАТЕЛЬ **	ЭЛЕКТРОТЕХНИЧЕСКИЕ ХАРАКТЕРИСТИКИ			УПРАВЛЕНИЕ ИНВЕРТОРОМ	ГОРИЗОНТАЛЬНАЯ УСТАНОВКА	L2 ММ	L ММ	L1 ММ	D ММ	D1 ММ	ИТОГО ВЕС КГ
		P2 НОМИНАЛ.		In А								
		кВт	л. с.									
SS6A 01	4GG	0,55	0,75	1,9	●	●	566	236	330	98	132	11,9
	40L	0,55	0,75	2,2	●	●	566	284	330	98	132	11,9
SS6A 02	4GG	1,1	1,5	3,4	●	●	676	286	390	98	132	16,1
	40L	1,1	1,5	3,6	●	●	676	334	390	98	132	16,1
SS6A 03	4GG	1,5	2	4,4	●	●	799	348	451	98	132	19
	40L	1,5	2	4,6	●	●	799	354	451	98	132	19
SS6A 04	4GG	2,2	3	5,9	●	●	904	393	511	98	132	23,2
	40L	2,2	3	6,1	●	●	904	458	511	98	132	23,2
SS6A 05	4GG	2,2	3	5,9	●	●	965	393	572	98	132	24,2
	40L	2,2	3	6,1	●	●	965	458	572	98	132	24,2
SS6A 06	4GG	2,2	3	5,9	●	●	1025	393	632	98	132	26,2
	40L	2,2	3	6,1	●	●	1025	458	632	98	132	26,2
SS6A 07	4GG	3	4	8,3	●	●	1237	544	693	98	132	33,9
	40L	3	4	7,5	●	●	1237	518	693	98	132	33,9
SS6A 08	6GF	4	5,5	10,6	●	●	1353	600	753	141	132	54,4
SS6A 09	6GF	4	5,5	10,6	●	●	1414	600	814	141	132	56,4
SS6A 10	6GF	4	5,5	10,6	●	●	1474	600	874	141	132	57,4
SS6A 11	6GF	4	5,5	10,6	●	●	1535	600	935	141	132	59,4
SS6A 12	6GF	5,5	7,5	14	●	●	1626	631	995	141	132	63,6
	TR6	5,5	7,5	13	○	●	1802	807	995	144	132	71
SS6A 13	6GF	5,5	7,5	14	●	●	1687	631	1056	141	132	65,6
	TR6	5,5	7,5	13	○	●	1863	807	1056	144	132	73
SS6A 14	6GF	5,5	7,5	14	●	●	1747	631	1116	141	132	66,6
	TR6	5,5	7,5	13	○	●	1923	807	1116	144	132	74
SS6A 15	6GF	5,5	7,5	14	●	●	1808	631	1177	141	132	68,6
	TR6	5,5	7,5	13	○	●	1984	807	1177	144	132	76
SS6A 16	6GF	7,5	10	18	●	●	1897	660	1237	141	132	72,2
	TR6	7,5	10	18	○	●	2074	837	1237	144	132	80
SS6A 17	6GF	7,5	10	18	●	●	1958	660	1298	141	132	73,2
	TR6	7,5	10	18	○	●	2135	837	1298	144	132	81
SS6A 18	6GF	7,5	10	18	●	●	2018	660	1358	141	132	75,2
	TR6	7,5	10	18	○	●	2195	837	1358	144	132	83
SS6A 19	6GF	7,5	10	18	●	●	2079	660	1419	141	132	76,2
	TR6	7,5	10	18	○	●	2256	837	1419	144	132	84
SS6A 20	6GF	7,5	10	18	●	●	2139	660	1479	141	132	78,2
	TR6	7,5	10	18	○	●	2316	837	1479	144	132	86
SS6A 21	6GF	7,5	10	18	●●	●	2200	660	1540	141	132	79,2
	TR6	7,5	10	18	○	●	2377	837	1540	144	132	87
SS6A 22	6GF	9,2	12,5	22	●	●	2285	685	1600	141	132	84,6
	TR6	9,2	12,5	21	○	●	2467	867	1600	144	132	91
SS6A 23	6GF	9,2	12,5	22	●	●	2346	685	1661	141	132	85,6
	TR6	9,2	12,5	21	○	●	2528	867	1661	144	132	92
SS6A 24	6GF	9,2	12,5	22	●	●	2406	685	1721	141	132	87,6
	TR6	9,2	12,5	21	○	●	2588	867	1721	144	132	94

\* ЭЛЕКТРОДВИГАТЕЛЬ 4GG: герметичные погружные электродвигатели 4".  
ЭЛЕКТРОДВИГАТЕЛЬ 40L: маслянополненный электродвигатель 4"

Электродвигатель 6GF: герметичные погружные электродвигатели 6".  
Электродвигатель TR6: восстанавливаемые погружные электродвигатели 6".

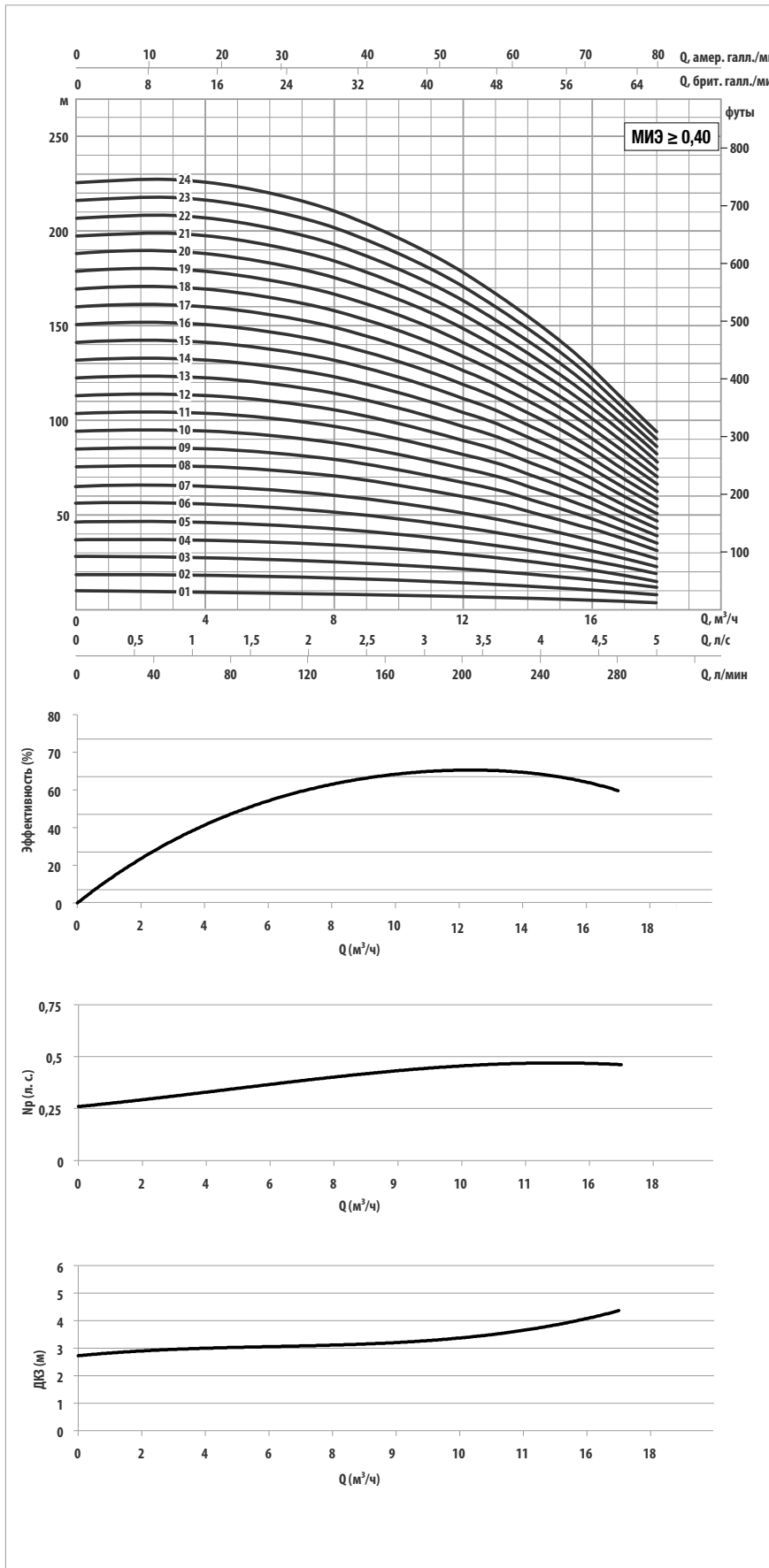
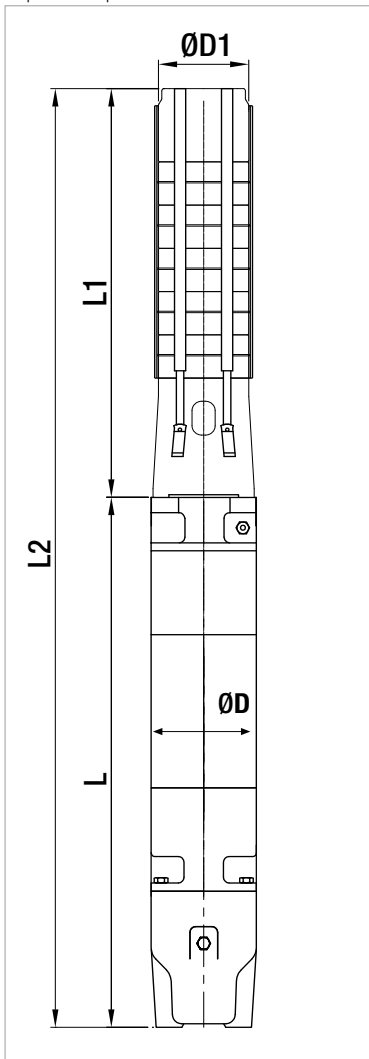
● Допуст.  
○ Только модель PE2 + PA



# SS6A

## ПОГРУЖНЫЕ НАСОСЫ 6"

Кривые производительности рассчитываются на основе значений коэффициента кинематической вязкости, равного  $1 \text{ мм}^2/\text{с}$ , и плотности, равной  $1000 \text{ кг}/\text{м}^3$ .  
 Погрешность кривых согласно ISO 9906.



Информацию о гидравлическом КПД см. на стр. 233

## ЭКСПЛУАТАЦИОННЫЕ ХАРАКТЕРИСТИКИ, 50 Гц, 2 ПОЛЮСА

МОДЕЛЬ	ЭЛЕКТРОТЕХНИЧЕСКИЕ ХАРАКТЕРИСТИКИ		ГИДРАВЛИЧЕСКИЕ ДАННЫЕ										СТАНДАРТНАЯ МУФТА ЭЛЕКТРОДВИГАТЕЛЯ	
	P2 НОМИНАЛ.		Q = м <sup>3</sup> /ч	0	2	4	6	8	10	12	14	16		17
	кВт	л. с.	Q = л/мин	0	33,3	66,6	100	133,3	166,6	200	233,3	266,6		283,3
SS6A 25	9,2	12,5	Н (МОНТАЖ.)	233	234	232	227	217	203	183	158	128	111	6"
SS6A 26	9,2	12,5		243	244	242	236	226	211	190	165	133	116	6"
SS6A 27	11	15		252	253	251	245	235	219	198	171	138	120	6"
SS6A 28	11	15		261	262	260	254	243	227	205	177	143	124	6"
SS6A 29	11	15		270	272	270	263	252	235	212	184	149	129	6"
SS6A 30	11	15		280	281	279	272	261	243	220	190	154	133	6"
SS6A 31	13	17,5		289	290	288	281	269	251	227	196	159	138	6"
SS6A 32	13	17,5		298	300	297	290	278	259	234	202	164	142	6"
SS6A 33	13	17,5		308	309	307	300	287	268	242	209	169	147	6"
SS6A 34	13	17,5		317	318	316	309	295	276	249	215	174	151	6"
SS6A 35	13	17,5		326	328	325	318	304	284	256	221	179	156	6"
SS6A36	13	17,5		336	337	335	327	313	292	264	228	184	160	6"
SS6A 37	13	17,5		345	347	344	336	321	300	271	234	190	164	6"
SS6A 38	15	20		354	356	353	345	330	308	278	240	195	169	6"
SS6A 39	15	20		364	365	362	354	339	316	286	247	200	173	6"
SS6A 40	15	20		373	375	372	363	348	324	293	253	205	178	6"
SS6A 41	15	20		382	384	381	372	356	332	300	259	210	182	6"
SS6A 42	18,5	25		392	393	390	381	365	341	308	266	215	187	6"

## ЭЛЕКТРОТЕХНИЧЕСКИЕ ХАРАКТЕРИСТИКИ И РАЗМЕРЫ

МОДЕЛЬ	ЭЛЕКТРО- ДВИГАТЕЛЬ *	ЭЛЕКТРОТЕХНИЧЕСКИЕ ХАРАКТЕРИСТИКИ				ГОРИЗОНТАЛЬНАЯ УСТАНОВКА	L2 ММ	L ММ	L1 ММ	D ММ	D1 ММ	ИТОГО ВЕС КГ
		P2 НОМИНАЛ.		In А	УПРАВЛЕНИЕ ИНВЕРТОРОМ							
		кВт	л. с.									
SS6A 25	6GF	9,2	12,5	22	●	●	2467	685	1782	141	132	88,6
	TR6	9,2	12,5	21	○	●	2649	867	1782	144	132	95
SS6A 26	6GF	9,2	12,5	22	●	●	2527	685	1842	141	132	89,6
	TR6	9,2	12,5	21	○	●	2709	867	1842	144	132	96
SS6A 27	6GF	11	15	25,5	●	●	2633	730	1903	141	132	96
	TR6	11	15	25	○	●	2800	897	1903	144	132	103
SS6A 28	6GF	11	15	25,5	●	●	2693	730	1963	141	132	97
	TR6	11	15	25	○	●	2860	897	1963	144	132	104
SS6A 29	6GF	11	15	25,5	●	●	2754	730	2024	141	132	99
	TR6	11	15	25	○	●	2921	897	2024	144	132	106
SS6A 30	6GF	11	15	25,5	●	●	2814	730	2084	141	132	100
	TR6	11	15	25	○	●	2981	897	2084	144	132	107
SS6A 31	6GF	15	20	33,4	●	●	2930	785	2145	141	132	108
	TR6	13	17,5	29	○	●	3072	927	2145	144	132	114
SS6A 32	6GF	15	20	33,4	●	●	2990	785	2205	141	132	109
	TR6	13	17,5	29	○	●	3132	927	2205	144	132	115
SS6A 33	6GF	15	20	33,4	●	●	3051	785	2266	141	132	111
	TR6	13	17,5	29	○	●	3193	927	2266	144	132	117
SS6A 34	6GF	15	20	33,4	●	●	3111	785	2326	141	132	112
	TR6	13	17,5	29	○	●	3253	927	2326	144	132	118
SS6A 35	6GF	15	20	33,4	●	●	3172	785	2387	141	132	113
	TR6	13	17,5	29	○	●	3314	927	2387	144	132	119
SS6A 36	6GF	15	20	33,4	●	●	3232	785	2447	141	132	115
	TR6	13	17,5	29	○	●	3374	927	2447	144	132	121
SS6A 37	6GF	15	20	33,4	●	●	3293	785	2508	141	132	116
	TR6	13	17,5	29	○	●	3435	927	2508	144	132	122
SS6A 38	6GF	15	20	33,4	●	●	3353	785	2568	141	132	118
	TR6	15	20	32	○	●	3565	997	2568	144	132	136
SS6A 39	6GF	15	20	33,4	●	●	3664	785	2879	141	167	150
	TR6	15	20	32	○	●	3876	997	2879	144	167	168
SS6A 40	6GF	15	20	33,4	●	●	3724	785	2939	141	167	151
	TR6	15	20	32	○	●	3936	997	2939	144	167	169
SS6A 41	6GF	15	20	33,4	●	●	3785	785	3000	141	167	153
	TR6	15	20	32	○	●	3997	997	3000	144	167	171
SS6A 42	6GF	18,5	25	41	●	●	3920	860	3060	141	167	163
	TR6	18,5	25	39	○	●	4117	1057	3060	144	167	179

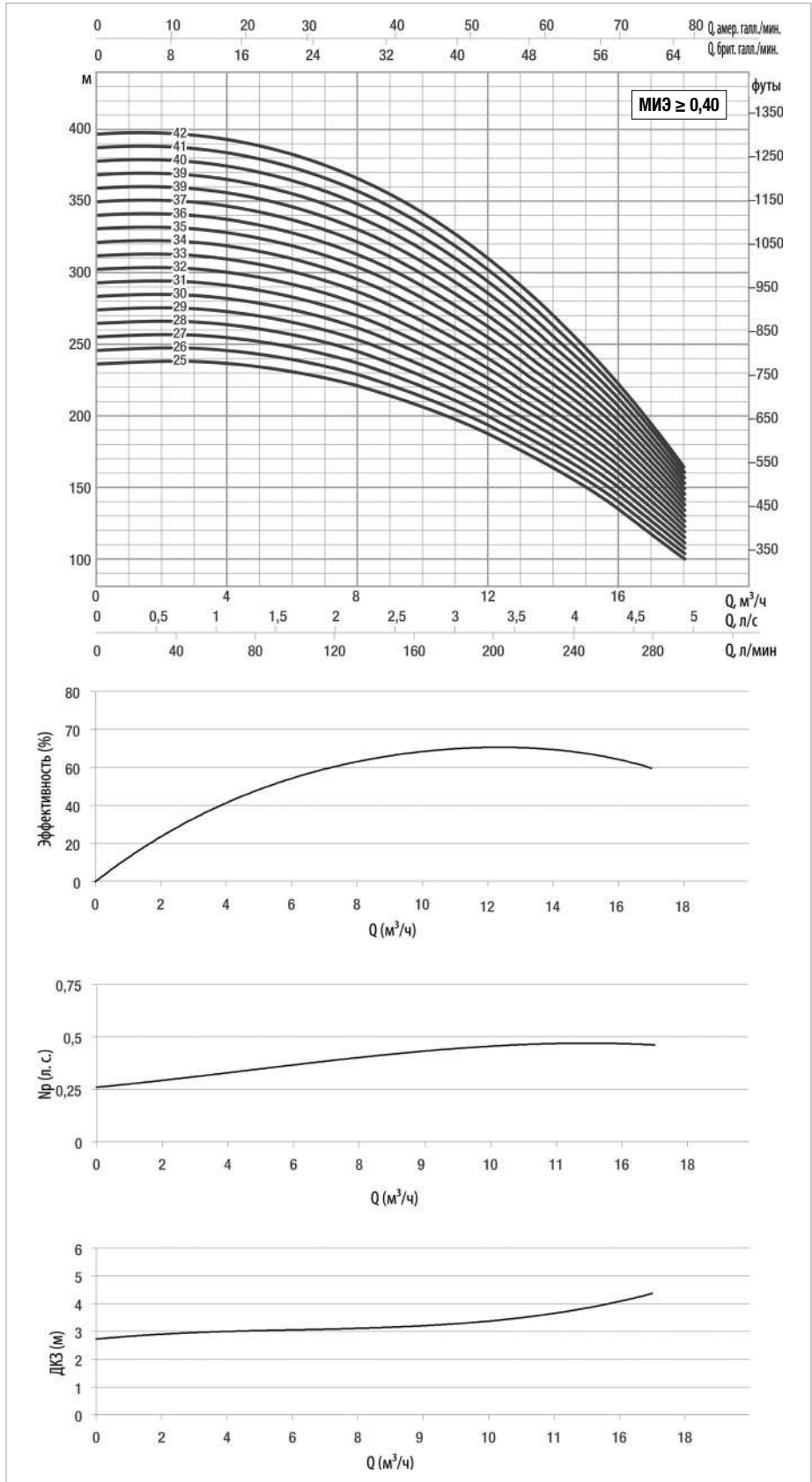
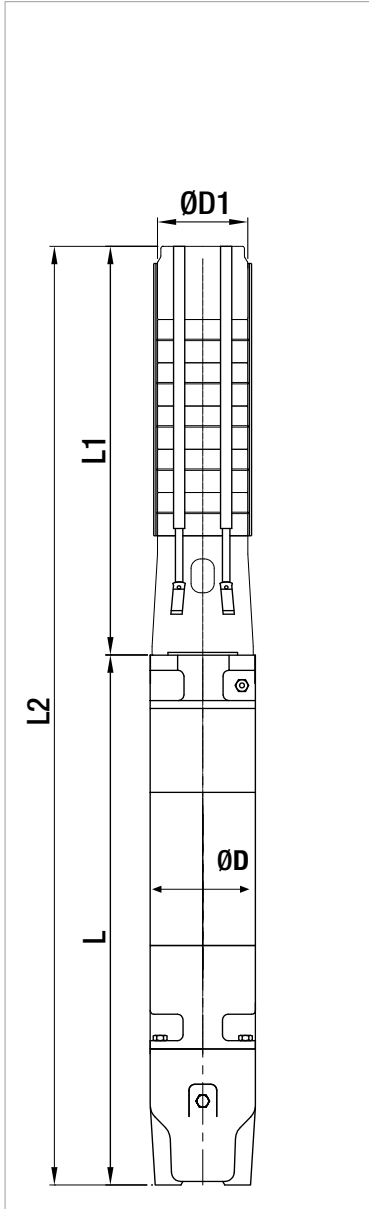
\* Электродвигатель 6GF: герметичные погружные электродвигатели 6".  
 Электродвигатель TR6: восстанавливаемые погружные электродвигатели 6".

●	Допуст.
○	Только модель PE2 + PA

# SS6A

## ПОГРУЖНЫЕ НАСОСЫ 6"

Кривые производительности рассчитываются на основе значений коэффициента кинематической вязкости, равного  $1 \text{ мм}^2/\text{с}$ , и плотности, равной  $1000 \text{ кг}/\text{м}^3$ .  
 Погрешность кривых согласно ISO 9906.



Информацию о гидравлическом КПД см. на стр. 233

### ЭКСПЛУАТАЦИОННЫЕ ХАРАКТЕРИСТИКИ, 50 Гц, 2 ПОЛЮСА

МОДЕЛЬ	ЭЛЕКТРОТЕХНИЧЕСКИЕ ХАРАКТЕРИСТИКИ		ГИДРАВЛИЧЕСКИЕ ДАННЫЕ										СТАНДАРТНАЯ МУФТА ЭЛЕКТРОДВИГАТЕЛЯ	
	P2 НОМИНАЛ.		Q = м <sup>3</sup> /ч	0	2	4	6	8	10	12	14	16		17
	кВт	л. с.	Q = л/мин	0	33,3	66,6	100	133,3	166,6	200	233,3	266,6		283,3
SS6A 43	18,5	25	Н (МОНТАЖ.)	401	403	400	390	374	349	315	272	220	191	6"
SS6A 44	18,5	25		410	412	409	399	382	357	322	278	225	196	6"
SS6A 45	18,5	25		420	421	418	408	391	365	330	285	231	200	6"
SS6A 46	18,5	25		429	431	428	418	400	373	337	291	236	204	6"
SS6A 47	18,5	25		438	440	437	427	408	381	344	297	241	209	6"
SS6A 48	18,5	25		448	450	446	436	417	389	352	304	246	213	6"
SS6A 49	18,5	25		457	459	455	445	426	397	359	310	251	218	6"
SS6A 50	22	30		466	468	465	454	434	405	366	316	256	222	6"
SS6A 51	22	30		476	478	474	463	443	414	373	323	261	227	6"
SS6A 52	22	30		485	487	483	472	452	422	381	329	266	231	6"
SS6A 53	22	30		494	496	493	481	460	430	388	335	272	236	6"
SS6A 54	22	30		504	506	502	490	469	438	395	342	277	240	6"
SS6A 55	22	30		513	515	511	499	478	446	403	348	282	244	6"
SS6A 56	22	30		522	524	520	508	487	454	410	354	287	249	6"
SS6A 57	22	30		532	534	530	517	495	462	417	361	292	253	6"
SS6A 58	22	30		541	543	539	526	504	470	425	367	297	258	6"
SS6A 59	22	30		550	553	548	536	513	478	432	373	302	262	6"
SS6A 60	22	30		560	562	558	545	521	486	439	380	307	267	6"

## ЭЛЕКТРОТЕХНИЧЕСКИЕ ХАРАКТЕРИСТИКИ И РАЗМЕРЫ

МОДЕЛЬ	ЭЛЕКТРО- ДВИГАТЕЛЬ *	ЭЛЕКТРОТЕХНИЧЕСКИЕ ХАРАКТЕРИСТИКИ				ГОРИЗОНТАЛЬНАЯ УСТАНОВКА	L2 ММ	L ММ	L1 ММ	D ММ	D1 ММ	ИТОГО ВЕС КГ
		P2 НОМИНАЛ.		In А	УПРАВЛЕНИЕ ИНВЕРТОРОМ							
		кВт	л. с.									
SS6A 43	6GF	18,5	25	41	●	●	3981	860	3121	141	167	165
	TR6	18,5	25	39	○	●	4178	1057	3121	144	167	181
SS6A 44	6GF	18,5	25	41	●	●	4041	860	3181	141	167	167
	TR6	18,5	25	39	○	●	4238	1057	3181	144	167	183
SS6A 45	6GF	18,5	25	41	●	●	4102	860	3242	141	167	168
	TR6	18,5	25	39	○	●	4299	1057	3242	144	167	184
SS6A 46	6GF	18,5	25	41	●	●	4162	860	3302	141	167	170
	TR6	18,5	25	39	○	●	4359	1057	3302	144	167	186
SS6A 47	6GF	18,5	25	41	●	●	4223	860	3363	141	167	172
	TR6	18,5	25	39	○	●	4420	1057	3363	144	167	188
SS6A 48	6GF	18,5	25	41	●	●	4283	860	3423	141	167	174
	TR6	18,5	25	39	○	●	4480	1057	3423	144	167	190
SS6A 49	6GF	18,5	25	41	●	●	4344	860	3484	141	167	175
	TR6	18,5	25	39	○	●	4541	1057	3484	144	167	191
SS6A 50	6GF	22	30	47	●	●	4464	920	3544	141	167	180,6
	TR6	22	30	49	○	●	4631	1087	3544	144	167	205
SS6A 51	6GF	22	30	47	●	●	4525	920	3605	141	167	182,6
	TR6	22	30	49	○	●	4692	1087	3605	144	167	207
SS6A 52	6GF	22	30	47	●	●	4585	920	3665	141	167	184,6
	TR6	22	30	49	○	●	4752	1087	3665	144	167	209
SS6A 53	6GF	22	30	47	●	●	4646	920	3726	141	167	186,6
	TR6	22	30	49	○	●	4813	1087	3726	144	167	211
SS6A 54	6GF	22	30	47	●	●	4706	920	3786	141	167	187,6
	TR6	22	30	49	○	●	4873	1087	3786	144	167	212
SS6A 55	6GF	22	30	47	●	●	4767	920	3847	141	167	189,6
	TR6	22	30	49	○	●	4934	1087	3847	144	167	214
SS6A 56	6GF	22	30	47	●	●	4827	920	3907	141	167	191,6
	TR6	22	30	49	○	●	4994	1087	3907	144	167	216
SS6A 57	6GF	22	30	47	●	●	4888	920	3968	141	167	193,6
	TR6	22	30	49	○	●	5055	1087	3968	144	167	218
SS6A 58	6GF	22	30	47	●	●	4948	920	4028	141	167	195,6
	TR6	22	30	49	○	●	5115	1087	4028	144	167	220
SS6A 59	6GF	22	30	47	●	●	5009	920	4089	141	167	196,6
	TR6	22	30	49	○	●	5176	1087	4089	144	167	221
SS6A 60	6GF	22	30	47	●	●	5069	920	4149	141	167	198,6
	TR6	22	30	49	○	●	5236	1087	4149	144	167	223

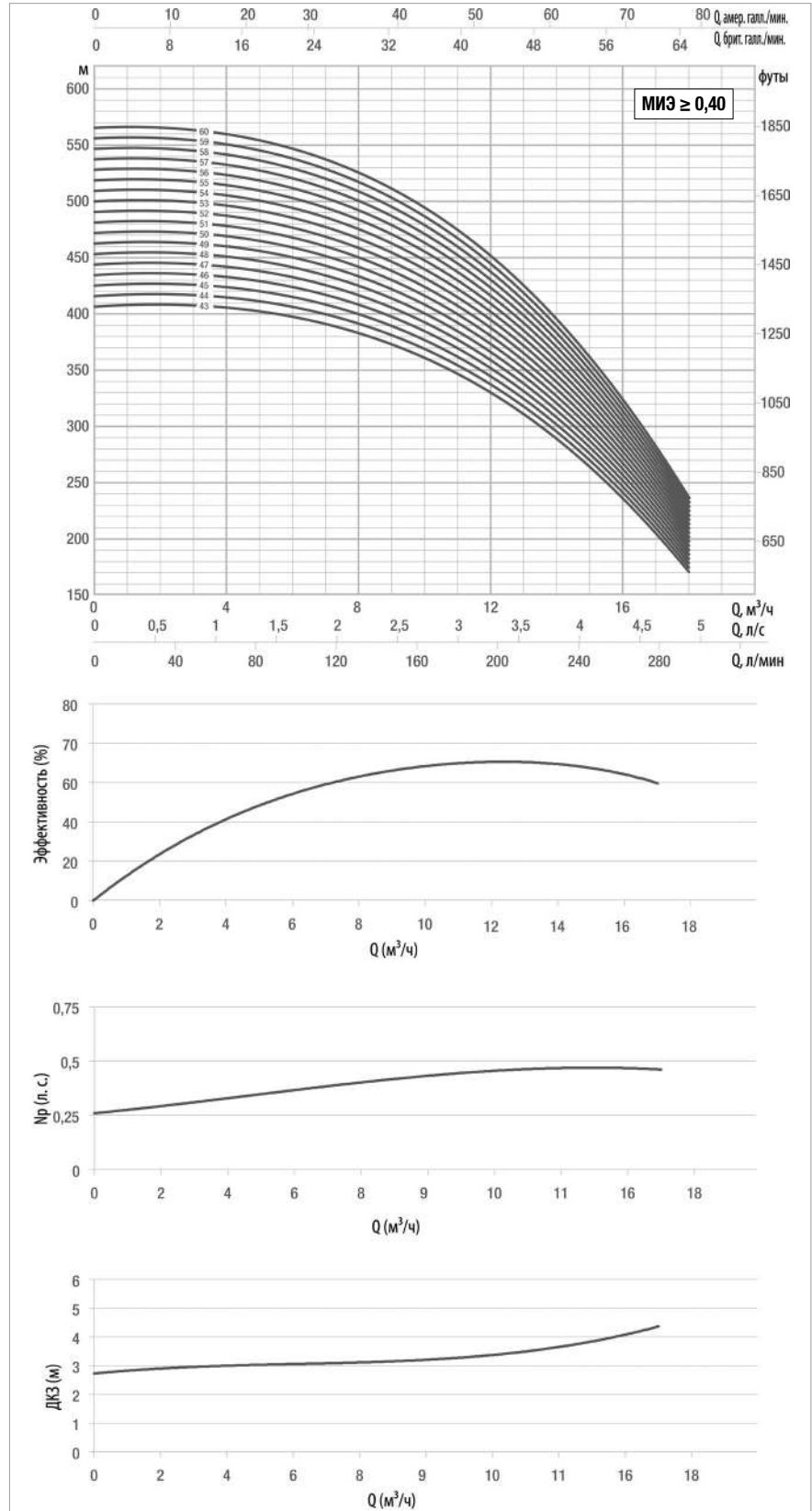
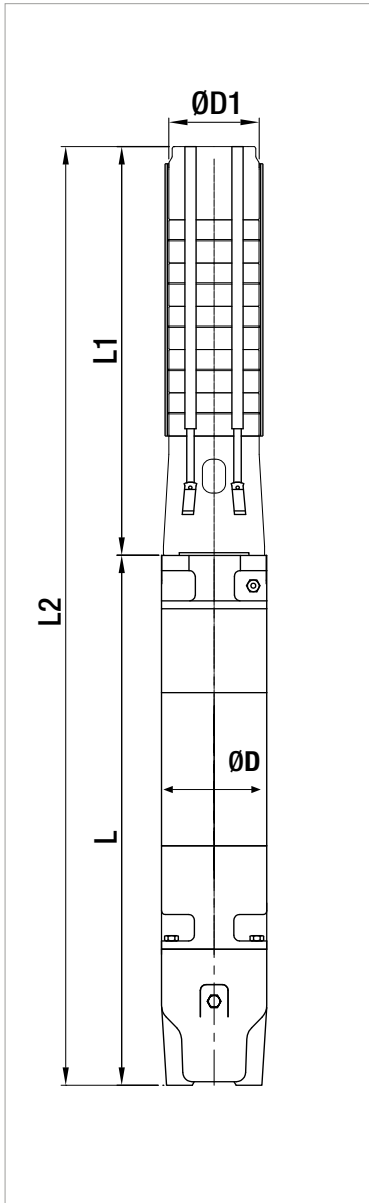
\* Электродвигатель 6GF: герметичные погружные электродвигатели 6".  
 Электродвигатель TR6: восстанавливаемые погружные электродвигатели 6".

●	Допуст.
○	Только модель PE2 + PA

# SS6A

## ПОГРУЖНЫЕ НАСОСЫ 6"

Кривые производительности рассчитываются на основе значений коэффициента кинематической вязкости, равного  $1 \text{ мм}^2/\text{с}$ , и плотности, равной  $1000 \text{ кг}/\text{м}^3$ .  
 Погрешность кривых согласно ISO 9906.



Информацию о гидравлическом КПД см. на стр. 233

## ЭКСПЛУАТАЦИОННЫЕ ХАРАКТЕРИСТИКИ, 50 Гц, 2 ПОЛЮСА

МОДЕЛЬ	ЭЛЕКТРОТЕХНИЧЕСКИЕ ХАРАКТЕРИСТИКИ		ГИДРАВЛИЧЕСКИЕ ДАННЫЕ										СТАНДАРТНАЯ МУФТА ЭЛЕКТРОДВИГАТЕЛЯ	
	Р2 НОМИНАЛ.	л. с.	Q = м <sup>3</sup> /ч	0	6	8	10	12	14	15	16	18		20
	кВт		Q=л/мин	0	100	133,3	166,6	200	233,3	250	266,6	300		333,3
SS6B 01	0,75	1	Н (МОНТАЖН.)	11	11	11	10	10	9	9	9	8	6	4"
SS6B 02	1,5	2		23	22	22	21	20	19	18	17	15	13	4"
SS6B 03	2,2	3		34	33	33	31	30	28	27	26	23	19	4"
SS6B 04	3	4		45	44	43	42	40	37	36	34	30	26	4"
SS6B 05	3	4		56	55	54	52	50	47	45	43	38	32	4"
SS6B 06	4	5,5		68	66	65	63	60	56	54	51	45	39	4"
SS6B 07	4	5,5		79	77	76	73	70	65	63	60	53	45	6"
SS6B 08	5,5	7,5		90	89	87	84	80	75	71	68	60	52	6"
SS6B 09	5,5	7,5		102	100	98	94	90	84	80	77	68	58	6"
SS6B 10	5,5	7,5		113	111	108	105	100	93	89	85	76	65	6"
SS6B 11	7,5	10		124	122	119	115	110	102	98	94	83	71	6"
SS6B 12	7,5	10		135	133	130	126	120	112	107	102	91	78	6"
SS6B 13	7,5	10		147	144	141	136	130	121	116	111	98	84	6"
SS6B 14	7,5	10		158	155	152	147	140	130	125	119	106	91	6"
SS6B 15	9,3	12,5		169	166	163	157	150	140	134	128	113	97	6"
SS6B 16	9,3	12,5		181	177	173	168	160	149	143	136	121	103	6"
SS6B 17	9,3	12,5		192	188	184	178	170	158	152	145	128	110	6"
SS6B 18	11	15		203	199	195	189	180	168	161	153	136	116	6"
SS6B 19	11	15		214	210	206	199	190	177	170	162	143	123	6"
SS6B 20	11	15		226	221	217	210	199	186	179	170	151	129	6"
SS6B 21	13	17,5		237	232	228	220	209	196	188	179	159	136	6"
SS6B 22	13	17,5		248	243	238	230	219	205	196	187	166	142	6"
SS6B 23	13	17,5		260	254	249	241	229	214	205	196	174	149	6"
SS6B 24	13	17,5		271	266	260	251	239	224	214	204	181	155	6"
SS6B 25	15	20		282	277	271	262	249	233	223	213	189	162	6"
SS6B 26	15	20		293	288	282	272	259	242	232	221	196	168	6"
SS6B 27	15	20		305	299	293	283	269	252	241	230	204	175	6"



## ЭЛЕКТРОТЕХНИЧЕСКИЕ ХАРАКТЕРИСТИКИ И РАЗМЕРЫ

МОДЕЛЬ	ЭЛЕКТРО- ДВИГАТЕЛЬ *	ЭЛЕКТРОТЕХНИЧЕСКИЕ ХАРАКТЕРИСТИКИ				ГОРИЗОНТАЛЬНАЯ УСТАНОВКА	L2 ММ	L ММ	L1 ММ	D ММ	D1 ММ	ИТОГО ВЕС КГ
		P2 НОМИНАЛ.		In А	УПРАВЛЕНИЕ ИНВЕРТОРОМ							
		кВт	л. с.									
SS6B 01	4GG	0,75	1	2,4	●	●	596	266	330	98	132	13,1
	40L	0,75	1	2,6	●	●	596	304	330	98	132	13,1
SS6B 02	4GG	1,5	2	4,4	●	●	738	348	390	98	132	18
	40L	1,5	2	4,6	●	●	738	354	390	98	132	18
SS6B 03	4GG	2,2	3	5,9	●	●	844	393	451	98	132	21,2
	40L	2,2	3	6,1	●	●	844	458	451	98	132	21,2
SS6B 04	4GG	3	4	8,3	●	●	1055	544	511	98	132	29,9
	40L	3	4	7,5	●	●	1055	518	511	98	132	29,9
SS6B 05	4GG	3	4	8,3	●	●	1116	544	572	98	132	30,9
	40L	3	4	7,5	●	●	1116	518	572	98	132	30,9
SS6B 06	6GF	4	5,5	10,6	●	●	1232	600	632	98	132	52,4
SS6B 07	6GF	4	5,5	10,6	●	●	1293	600	693	141	132	53,4
SS6B 08	6GF	5,5	7,5	14	●	●	1384	631	753	141	132	58,6
	TR6	5,5	7,5	13	○	●	1560	807	753	144	132	66
SS6B 09	6GF	5,5	7,5	14	●	●	1445	631	814	141	132	59,6
	TR6	5,5	7,5	13	○	●	1621	807	814	144	132	67
SS6B 10	6GF	5,5	7,5	14	●	●	1505	631	874	141	132	60,6
	TR6	5,5	7,5	13	○	●	1681	807	874	144	132	68
SS6B 11	6GF	7,5	10	18	●	●	1595	660	935	141	132	65,2
	TR6	7,5	10	18	○	●	1772	837	935	144	132	73
SS6B 12	6GF	7,5	10	18	●	●	1655	660	995	141	132	66,2
	TR6	7,5	10	18	○	●	1832	837	995	144	132	74
SS6B 13	6GF	7,5	10	18	●	●	1716	660	1056	141	132	68,2
	TR6	7,5	10	18	○	●	1893	837	1056	144	132	76
SS6B 14	6GF	7,5	10	18	●	●	1776	660	1116	141	132	69,2
	TR6	7,5	10	18	○	●	1953	837	1116	144	132	77
SS6B 15	6GF	9,3	12,5	22	●	●	1862	685	1177	141	132	74,6
	TR6	9,2	12,5	21	○	●	2044	867	1177	144	132	81
SS6B 16	6GF	9,3	12,5	22	●	●	1922	685	1237	141	132	75,6
	TR6	9,2	12,5	21	○	●	2104	867	1237	144	132	82
SS6B 17	6GF	9,3	12,5	22	●	●	1983	685	1298	141	132	77,6
	TR6	9,2	12,5	21	○	●	2165	867	1298	144	132	84
SS6B 18	6GF	11	15	25,5	●	●	2088	730	1358	141	132	83
	TR6	11	15	25	○	●	2255	897	1358	144	132	90
SS6B 19	6GF	11	15	25,5	●	●	2149	730	1419	141	132	84
	TR6	11	15	25	○	●	2316	897	1419	144	132	91
SS6B 20	6GF	11	15	25,5	●	●	2209	730	1479	141	132	86
	TR6	11	15	25	○	●	2376	897	1479	144	132	93
SS6B 21	6GF	15	20	33,4	●	●	2325	785	1540	141	132	93
	TR6	13	17,5	29	○	●	2467	927	1540	144	132	99
SS6B 22	6GF	15	20	33,4	●	●	2385	785	1600	141	132	95
	TR6	13	17,5	29	○	●	2527	927	1600	144	132	101
SS6B 23	6GF	15	20	33,4	●	●	2446	785	1661	141	132	96
	TR6	13	17,5	29	○	●	2588	927	1661	144	132	102
SS6B 24	6GF	15	20	33,4	●	●	2506	785	1721	141	132	98
	TR6	13	17,5	29	○	●	2648	927	1721	144	132	104
SS6B 25	6GF	15	20	33,4	●	●	2567	785	1782	141	132	99
	TR6	15	20	32	○	●	2779	997	1782	144	132	117
SS6B 26	6GF	15	20	33,4	●	●	2627	785	1842	141	132	101
	TR6	15	20	32	○	●	2839	997	1842	144	132	119
SS6B 27	6GF	15	20	33,4	●	●	2688	785	1903	141	132	102
	TR6	15	20	32	○	●	2900	997	1903	144	132	120

\* ЭЛЕКТРОДВИГАТЕЛЬ 4GG: герметичные погружные электродвигатели 4".  
**ЭЛЕКТРОДВИГАТЕЛЬ 40L:** маслянонаполненный электродвигатель 4"

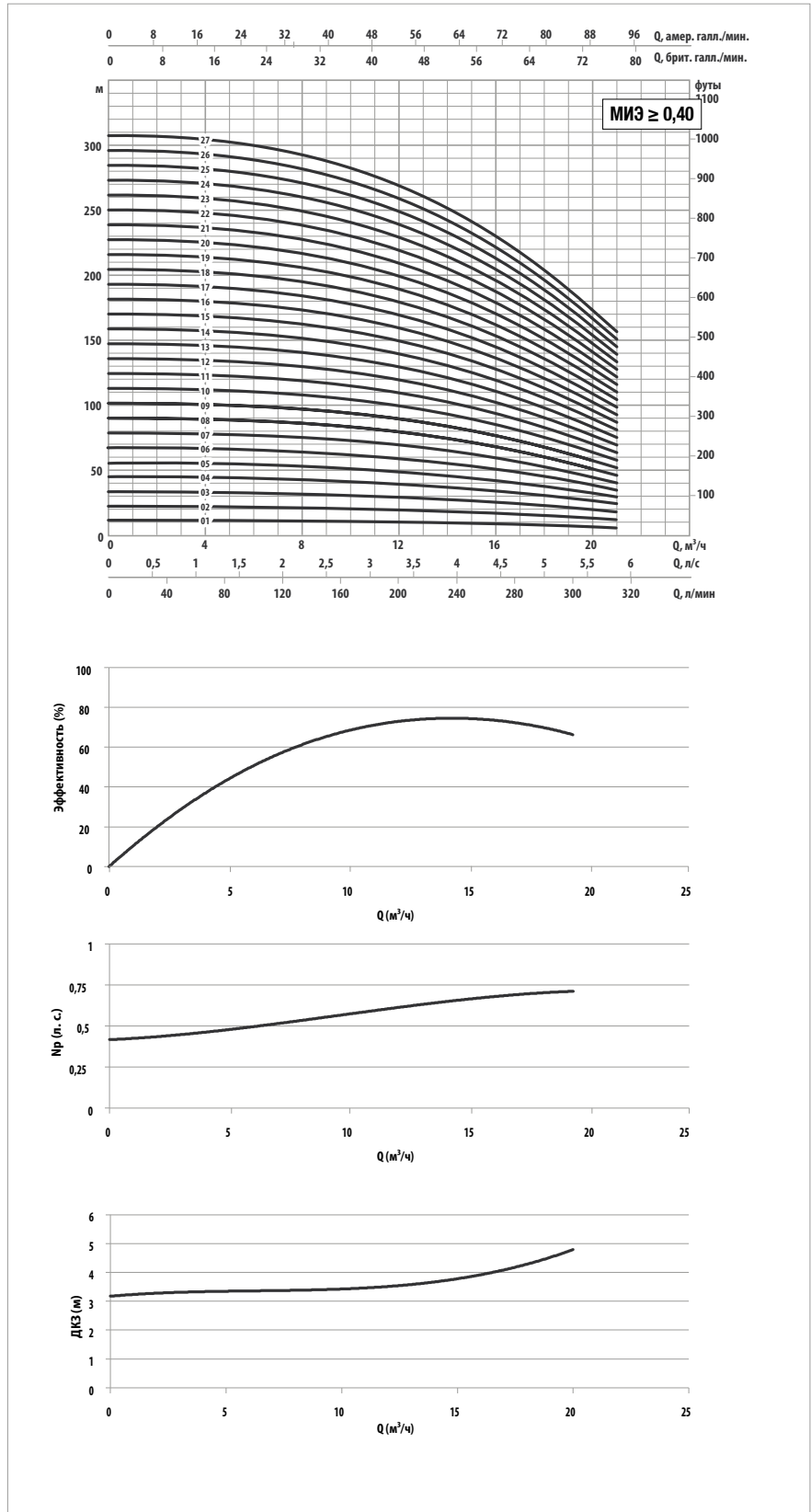
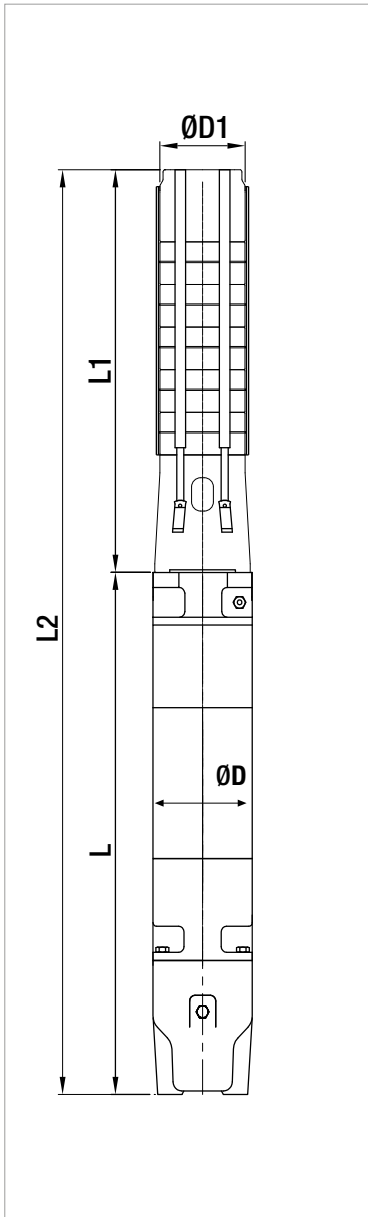
Электродвигатель 6GF: герметичные погружные электродвигатели 6".  
 Электродвигатель TR6: восстанавливаемые погружные электродвигатели 6".

●	Допуст.
○	Только модель PE2 + PA

# SS6B

## ПОГРУЖНЫЕ НАСОСЫ 6"

Кривые производительности рассчитываются на основе значений коэффициента кинематической вязкости, равного 1 мм<sup>2</sup>/с, и плотности, равной 1000 кг/м<sup>3</sup>.  
 Погрешность кривых согласно ISO 9906.



Информацию о гидравлическом КПД см. на стр. 233

### ЭКСПЛУАТАЦИОННЫЕ ХАРАКТЕРИСТИКИ, 50 Гц, 2 ПОЛЮСА

МОДЕЛЬ	ЭЛЕКТРОТЕХНИЧЕСКИЕ ХАРАКТЕРИСТИКИ		ГИДРАВЛИЧЕСКИЕ ДАННЫЕ										СТАНДАРТНАЯ МУФТА ЭЛЕКТРОДВИГАТЕЛЯ	
	P2 НОМИНАЛ.		Q = м <sup>3</sup> /ч	0	6	8	10	12	14	15	16	18		20
	кВт	л. с.	Q = л/мин	0	100	133,3	166,6	200	233,3	250	266,6	300		333,3
SS6B 28	15	20	H (МОНТАЖН.)	316	310	303	293	279	261	250	238	211	181	6"
SS6B 29	18,5	25		327	321	314	304	289	270	259	247	219	188	6"
SS6B 30	18,5	25		339	332	325	314	299	280	268	255	227	194	6"
SS6B 31	18,5	25		350	343	336	325	309	289	277	264	234	200	6"
SS6B 32	18,5	25		361	354	347	335	319	298	286	272	242	207	6"
SS6B 33	18,5	25		372	365	358	346	329	307	295	281	249	213	6"
SS6B 34	18,5	25		384	376	368	356	339	317	304	289	257	220	6"
SS6B 35	22	30		395	387	379	367	349	326	313	298	264	226	6"
SS6B 36	22	30		406	398	390	377	359	335	322	306	272	233	6"
SS6B 37	22	30		418	409	401	388	369	345	330	315	279	239	6"
SS6B 38	22	30		429	420	412	398	379	354	339	323	287	246	6"
SS6B 39	22	30		440	432	423	409	389	363	348	332	294	252	6"
SS6B 40	22	30		451	443	433	419	399	373	357	340	302	259	6"
SS6B 41	22	30		463	454	444	430	409	382	366	349	310	265	6"
SS6B 42	26,5	35		474	465	455	440	419	391	375	357	317	272	6"
SS6B 43	26,5	35	485	476	466	450	429	401	384	366	325	278	6"	

## ЭЛЕКТРОТЕХНИЧЕСКИЕ ХАРАКТЕРИСТИКИ И РАЗМЕРЫ

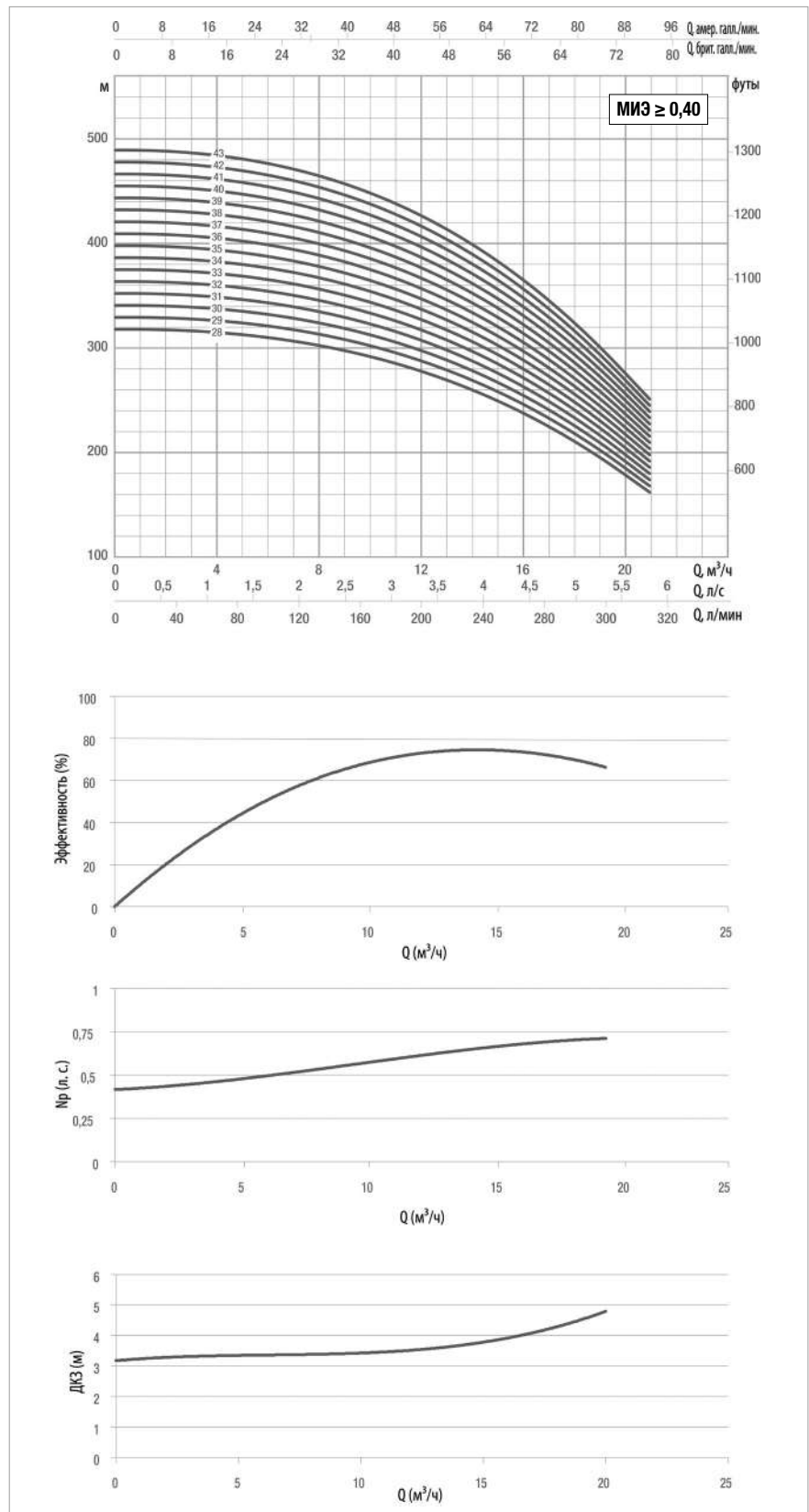
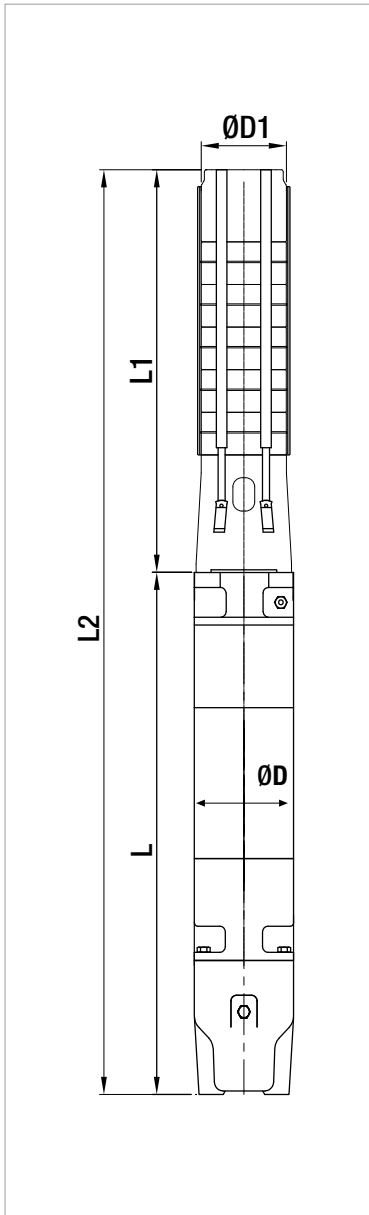
МОДЕЛЬ	ЭЛЕКТРО- ДВИГАТЕЛЬ *	ЭЛЕКТРОТЕХНИЧЕСКИЕ ХАРАКТЕРИСТИКИ				ГОРИЗОНТАЛЬНАЯ УСТАНОВКА	L2 ММ	L ММ	L1 ММ	D ММ	D1 ММ	ИТОГО ВЕС КГ
		P2 НОМИНАЛ.		In А	УПРАВЛЕНИЕ ИНВЕРТОРОМ							
		кВт	л. с.									
SS6B 28	6GF	15	20	33,4	●	●	2748	785	1963	141	132	104
	TR6	15	20	32	○	●	2960	997	1963	144	132	122
SS6B 29	6GF	18,5	25	41	●	●	2884	860	2024	141	132	113
	TR6	18,5	25	39	○	●	3081	1057	2024	144	132	129
SS6B 30	6GF	18,5	25	41	●	●	2944	860	2084	141	132	114
	TR6	18,5	25	39	○	●	3141	1057	2084	144	132	130
SS6B 31	6GF	18,5	25	41	●	●	3005	860	2145	141	132	116
	TR6	18,5	25	39	○	●	3202	1057	2145	144	132	132
SS6B 32	6GF	18,5	25	41	●	●	3065	860	2205	141	132	117
	TR6	18,5	25	39	○	●	3262	1057	2205	144	132	133
SS6B 33	6GF	18,5	25	41	●	●	3126	860	2266	141	132	119
	TR6	18,5	25	39	○	●	3323	1057	2266	144	132	135
SS6B 34	6GF	18,5	25	41	●	●	3186	860	2326	141	132	120
	TR6	18,5	25	39	○	●	3383	1057	2326	144	132	136
SS6B 35	6GF	22	30	47	●	●	3307	920	2387	141	132	125,6
	TR6	22	30	49	○	●	3474	1087	2387	144	132	150
SS6B 36	6GF	22	30	47	●	●	3367	920	2447	141	132	126,6
	TR6	22	30	49	○	●	3534	1087	2447	144	132	151
SS6B 37	6GF	22	30	47	●	●	3428	920	2508	141	132	128,6
	TR6	22	30	49	○	●	3595	1087	2508	144	132	153
SS6B 38	6GF	22	30	47	●	●	3488	920	2568	141	132	129,6
	TR6	22	30	49	○	●	3655	1087	2568	144	132	154
SS6B 39	6GF	22	30	47	●	●	3799	920	2879	141	167	161,6
	TR6	22	30	49	○	●	3966	1087	2879	144	167	186
SS6B 40	6GF	22	30	47	●	●	3859	920	2939	141	167	163,6
	TR6	22	30	49	○	●	4026	1087	2939	144	167	188
SS6B 41	6GF	22	30	47	●	●	3920	920	3000	141	167	165,6
	TR6	22	30	49	○	●	4087	1087	3000	144	167	190
SS6B 42	6GF	30	40	61,5	●	●	4110	1050	3060	141	167	182,8
	TR6	26	35	58	○	●	4217	1157	3060	144	167	201
SS6B 43	6GF	30	40	61,5	●	●	4171	1050	3121	141	167	184,8
	TR6	26	35	58	○	●	4278	1157	3121	144	167	203

\* Электродвигатель 6GF: герметичные погружные электродвигатели 6".

Электродвигатель TR6: восстанавливаемые погружные электродвигатели 6".

●	Допуст.
○	Только модель PE2 + PA

Кривые производительности рассчитываются на основе значений коэффициента кинематической вязкости, равного 1 мм<sup>2</sup>/с, и плотности, равной 1000 кг/м<sup>3</sup>.  
 Погрешность кривых согласно ISO 9906.



Информацию о гидравлическом КПД см. на стр. 233

## ЭКСПЛУАТАЦИОННЫЕ ХАРАКТЕРИСТИКИ, 50 Гц, 2 ПОЛЮСА

МОДЕЛЬ	ЭЛЕКТРОТЕХНИЧЕСКИЕ ХАРАКТЕРИСТИКИ		ГИДРАВЛИЧЕСКИЕ ДАННЫЕ										СТАНДАРТНАЯ МУФТА ЭЛЕКТРОДВИГАТЕЛЯ	
	P2 НОМИНАЛ.		Q = м <sup>3</sup> /ч	0	6	8	10	12	14	15	16	18		20
	кВт	л. с.	Q = л/мин	0	100	133,3	166,6	200	233,3	250	266,6	300		333,3
SS6B 44	26,5	35	Н (МОНТАЖН.)	497	487	477	461	439	410	393	374	332	284	6"
SS6B 45	26,5	35		508	498	488	471	449	419	402	383	340	291	6"
SS6B 46	26,5	35		519	509	498	482	459	429	411	391	347	297	6"
SS6B 47	26,5	35		531	520	509	492	469	438	420	400	355	304	6"
SS6B 48	26,5	35		542	531	520	503	479	447	429	408	362	310	6"
SS6B 49	30	40		553	542	531	513	489	457	438	417	370	317	6"
SS6B 50	30	40		564	553	542	524	499	466	447	425	378	323	6"
SS6B 51	30	40		576	564	553	534	509	475	456	434	385	330	6"
SS6B 52	30	40		587	575	563	545	519	485	464	442	393	336	6"
SS6B 53	30	40		598	586	574	555	529	494	473	451	400	343	6"
SS6B 54	30	40		610	597	585	566	539	503	482	459	408	349	6"
SS6B 55	30	40		621	609	596	576	549	512	491	468	415	356	6"
SS6B 56	30	40		632	620	607	587	559	522	500	476	423	362	6"
SS6B 57	37	50		643	631	618	597	569	531	509	485	430	369	6"
SS6B 58	37	50		655	642	628	608	578	540	518	493	438	375	6"
SS6B 59	37	50		666	653	639	618	588	550	527	502	446	381	6"
SS6B 60	37	50		677	664	650	629	598	559	536	510	453	388	6"

## ЭЛЕКТРОТЕХНИЧЕСКИЕ ХАРАКТЕРИСТИКИ И РАЗМЕРЫ

МОДЕЛЬ	ЭЛЕКТРО- ДВИГАТЕЛЬ *	ЭЛЕКТРОТЕХНИЧЕСКИЕ ХАРАКТЕРИСТИКИ				ГОРИЗОНТАЛЬНАЯ УСТАНОВКА	L2 ММ	L ММ	L1 ММ	D ММ	D1 ММ	ИТОГО ВЕС КГ
		P2 НОМИНАЛ.		In А	УПРАВЛЕНИЕ ИНВЕРТОРОМ							
		кВт	л. с.									
SS6B 44	6GF	30	40	61,5	●	●	4231	1050	3181	141	167	186,8
	TR6	26	35	58	○	●	4338	1157	3181	144	167	205
SS6B 45	6GF	30	40	61,5	●	●	4292	1050	3242	141	167	188,8
	TR6	26	35	58	○	●	4399	1157	3242	144	167	207
SS6B 46	6GF	30	40	61,5	●	●	4352	1050	3302	141	167	189,8
	TR6	26	35	58	○	●	4459	1157	3302	144	167	208
SS6B 47	6GF	30	40	61,5	●	●	4413	1050	3363	141	167	191,8
	TR6	26	35	58	○	●	4520	1157	3363	144	167	210
SS6B 48	6GF	30	40	61,5	●	●	4473	1050	3423	141	167	193,8
	TR6	26	35	58	○	●	4580	1157	3423	144	167	212
SS6B 49	6GF	30	40	61,5	●	●	4534	1050	3484	141	167	195,8
	TR6	30	40	65	○	●	4696	1212	3484	144	167	219
SS6B 50	6GF	30	40	61,5	●	●	4594	1050	3544	141	167	197,8
	TR6	30	40	65	○	●	4756	1212	3544	144	167	221
SS6B 51	6GF	30	40	61,5	●	●	4655	1050	3605	141	167	198,8
	TR6	30	40	65	○	●	4817	1212	3605	144	167	222
SS6B 52	6GF	30	40	61,5	●	●	4715	1050	3665	141	167	200,8
	TR6	30	40	65	○	●	4877	1212	3665	144	167	224
SS6B 53	6GF	30	40	61,5	●	●	4776	1050	3726	141	167	202,8
	TR6	30	40	65	○	●	4938	1212	3726	144	167	226
SS6B 54	6GF	30	40	61,5	●	●	4836	1050	3786	141	167	204,8
	TR6	30	40	65	○	●	4998	1212	3786	144	167	228
SS6B 55	6GF	30	40	61,5	●	●	4897	1050	3847	141	167	206,8
	TR6	30	40	65	○	●	5059	1212	3847	144	167	230
SS6B 56	6GF	30	40	61,5	●	●	4957	1050	3907	141	167	207,8
	TR6	30	40	65	○	●	5119	1212	3907	144	167	231
SS6B 57	6GF	37	50	79,3	●	●	5148	1180	3968	141	167	221,8
	TR6	37	50	80	○	●	5280	1312	3968	144	167	243
SS6B 58	6GF	37	50	79,3	●	●	5208	1180	4028	141	167	223,8
	TR6	37	50	80	○	●	5340	1312	4028	144	167	245
SS6B 59	6GF	37	50	79,3	●	●	5269	1180	4089	141	167	225,8
	TR6	37	50	80	○	●	5401	1312	4089	144	167	247
SS6B 60	6GF	37	50	79,3	●	●	5329	1180	4149	141	167	227,8
	TR6	37	50	80	○	●	5466	1317	4149	144	167	249

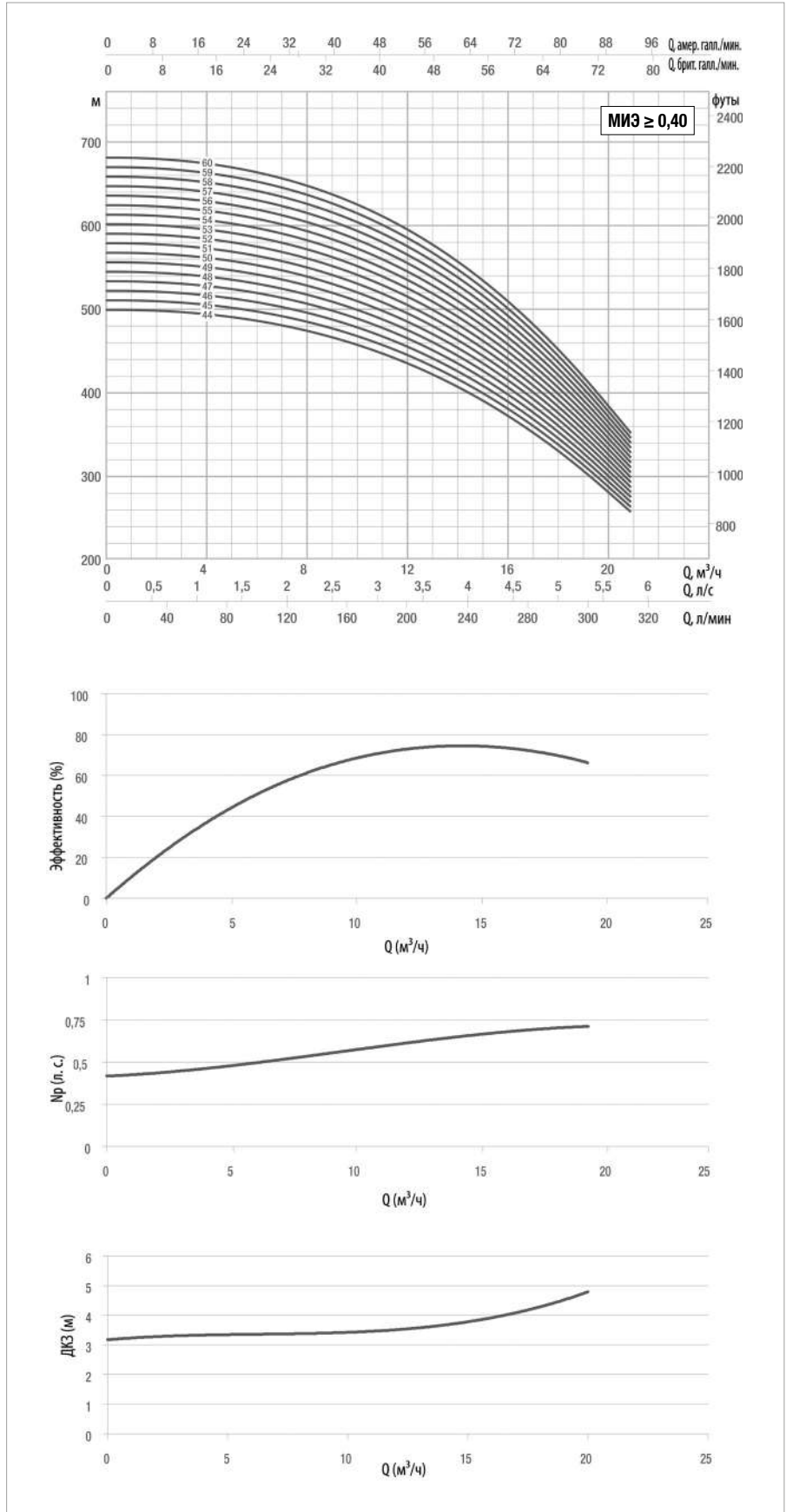
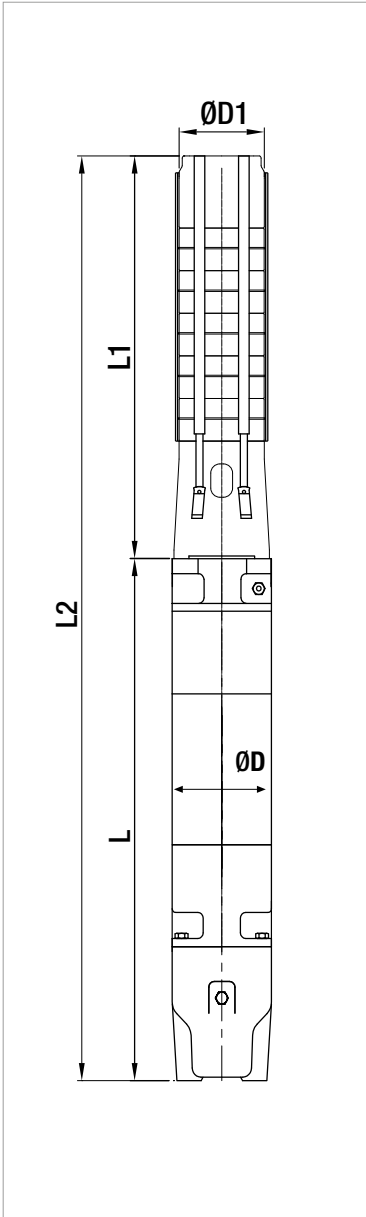
\* Электродвигатель 6GF: герметичные погружные электродвигатели 6".  
 Электродвигатель TR: восстанавливаемые погружные электродвигатели 6".

●	Допуст.
○	Только модель PE2 + PA

# SS6B

## ПОГРУЖНЫЕ НАСОСЫ 6"

Кривые производительности рассчитываются на основе значений коэффициента кинематической вязкости, равного 1 мм<sup>2</sup>/с, и плотности, равной 1000 кг/м<sup>3</sup>.  
 Погрешность кривых согласно ISO 9906.



Информацию о гидравлическом КПД см. на стр. 233



### ЭКСПЛУАТАЦИОННЫЕ ХАРАКТЕРИСТИКИ, 50 Гц, 2 ПОЛЮСА

МОДЕЛЬ	ЭЛЕКТРОТЕХНИЧЕСКИЕ ХАРАКТЕРИСТИКИ		ГИДРАВЛИЧЕСКИЕ ДАННЫЕ										СТАНДАРТНАЯ МУФТА ЭЛЕКТРОДВИГАТЕЛЯ	
	P2 НОМИНАЛ.		Q = м <sup>3</sup> /ч	0	6	10	14	18	22	26	30	34		38
	кВт	л. с.	Q = л/мин	0	100	166,6	233,3	300	366,6	433,3	500	566,6		633,3
SS6C 01	1,1	1,5	Н (МОНТАЖН.)	12	11	11	11	10	9	8	7	6	5	4"
SS6C 02	2,2	3		12	11	11	11	10	9	8	7	6	5	4"
SS6C 03	3	4		35	34	33	32	30	28	25	22	19	15	4"
SS6C 04	4	5,5		47	46	44	43	40	37	34	30	25	20	6"
SS6C 05	5,5	7,5		59	57	55	53	50	47	42	37	32	25	6"
SS6C 06	5,5	7,5		70	69	67	64	60	56	51	45	38	30	6"
SS6C 07	7,5	10		82	80	78	74	70	65	59	52	44	35	6"
SS6C 08	7,5	10		94	92	89	85	80	75	68	60	51	40	6"
SS6C 09	9,2	12,5		105	103	100	96	90	84	76	67	57	45	6"
SS6C 10	9,2	12,5		117	114	111	106	100	93	85	75	63	50	6"
SS6C 11	9,2	12,5		129	126	122	117	110	103	93	82	70	55	6"
SS6C 12	11	15		141	137	133	128	120	112	102	90	76	60	6"
SS6C 13	11	15		152	149	144	138	131	121	110	97	82	65	6"
SS6C 14	15	20		164	160	155	149	141	131	119	105	89	70	6"
SS6C 15	15	20		176	172	166	159	151	140	127	112	95	75	6"
SS6C 16	15	20		187	183	178	170	161	149	136	120	101	80	6"
SS6C 17	15	20		199	195	189	181	171	159	144	127	108	85	6"
SS6C 18	18,5	25		211	206	200	191	181	168	153	135	114	90	6"
SS6C 19	18,5	25		223	217	211	202	191	177	161	142	121	95	6"
SS6C 20	18,5	25		234	229	222	213	201	186	170	150	127	100	6"

## ЭЛЕКТРОТЕХНИЧЕСКИЕ ХАРАКТЕРИСТИКИ И РАЗМЕРЫ

МОДЕЛЬ	ЭЛЕКТРО- ДВИГАТЕЛЬ *	ЭЛЕКТРОТЕХНИЧЕСКИЕ ХАРАКТЕРИСТИКИ				ГОРИЗОНТАЛЬНАЯ УСТАНОВКА	L2 ММ	L ММ	L1 ММ	D ММ	D1 ММ	ИТОГО ВЕС КГ
		P2 НОМИНАЛ.		In А	УПРАВЛЕНИЕ ИНВЕРТОРОМ							
		кВт	л. с.									
SS6C 01	4GG	1,1	1,5	3,4	●	●	650	286	364	98	132	15,1
	40L	1,1	1,5	3,6	●	●	650	334	364	98	132	15,1
SS6C 02	4GG	2,2	3	5,9	●	●	852	393	459	98	132	22,2
	40L	2,2	3	6,1	●	●	852	458	459	98	132	22,2
SS6C 03	4GG	3	4	8,3	●	●	1098	544	554	98	132	30,9
	40L	3	4	7,5	●	●	1098	518	554	98	132	30,9
SS6C 04	6GF	4	5,5	10,6	●	●	1249	600	649	141	132	52,4
SS6C 05	6GF	5,5	7,5	14	●	●	1375	631	744	141	132	57,6
	TR6	5,5	7,5	13	○	●	1551	807	744	144	132	65
SS6C 06	6GF	5,5	7,5	14	●	●	1470	631	839	141	132	59,6
	TR6	5,5	7,5	13	○	●	1646	807	839	144	132	67
SS6C 07	6GF	7,5	10	18	●	●	1594	660	934	141	132	64,2
	TR6	7,5	10	18	○	●	1771	837	934	144	132	72
SS6C 08	6GF	7,5	10	18	●	●	1689	660	1029	141	132	66,2
	TR6	7,5	10	18	○	●	1866	837	1029	144	132	74
SS6C 09	6GF	9,2	12,5	22	●	●	1809	685	1124	141	132	71,6
	TR6	9,2	12,5	21	○	●	1991	867	1124	144	132	78
SS6C 10	6GF	9,2	12,5	22	●	●	1904	685	1219	141	132	73,6
	TR6	9,2	12,5	21	○	●	2086	867	1219	144	132	80
SS6C 11	6GF	9,2	12,5	22	●	●	1999	685	1314	141	132	75,6
	TR6	9,2	12,5	21	○	●	2181	867	1314	144	132	82
SS6C 12	6GF	11	15	25,5	●	●	2139	730	1409	141	132	82
	TR6	11	15	25	○	●	2306	897	1409	144	132	89
SS6C 13	6GF	11	15	25,5	●	●	2234	730	1504	141	132	84
	TR6	11	15	25	○	●	2401	897	1504	144	132	91
SS6C 14	6GF	15	20	33,4	●	●	2384	785	1599	141	132	92
	TR6	13	17,5	29	○	●	2526	927	1599	144	132	98
SS6C 15	6GF	15	20	33,4	●	●	2479	785	1694	141	132	95
	TR6	13	17,5	29	○	●	2621	927	1694	144	132	101
SS6C 16	6GF	15	20	33,4	●	●	2574	785	1789	141	132	97
	TR6	15	20	32	○	●	2786	997	1789	144	132	115
SS6C 17	6GF	15	20	33,4	●	●	2669	785	1884	141	132	99
	TR6	15	20	32	○	●	2881	997	1884	144	132	117
SS6C 18	6GF	18,5	25	41	●	●	2839	860	1979	141	132	109
	TR6	18,5	25	39	○	●	3036	1057	1979	144	132	125
SS6C 19	6GF	18,5	25	41	●	●	2934	860	2074	141	132	111
	TR6	18,5	25	39	○	●	3131	1057	2074	144	132	127
SS6C 20	6GF	18,5	25	41	●	●	3029	860	2169	141	132	113
	TR6	18,5	25	39	○	●	3226	1057	2169	144	132	129

\* ЭЛЕКТРОДВИГАТЕЛЬ 4GG: герметичные погружные электродвигатели 4".  
**ЭЛЕКТРОДВИГАТЕЛЬ 40L:** маслянополненный электродвигатель 4"

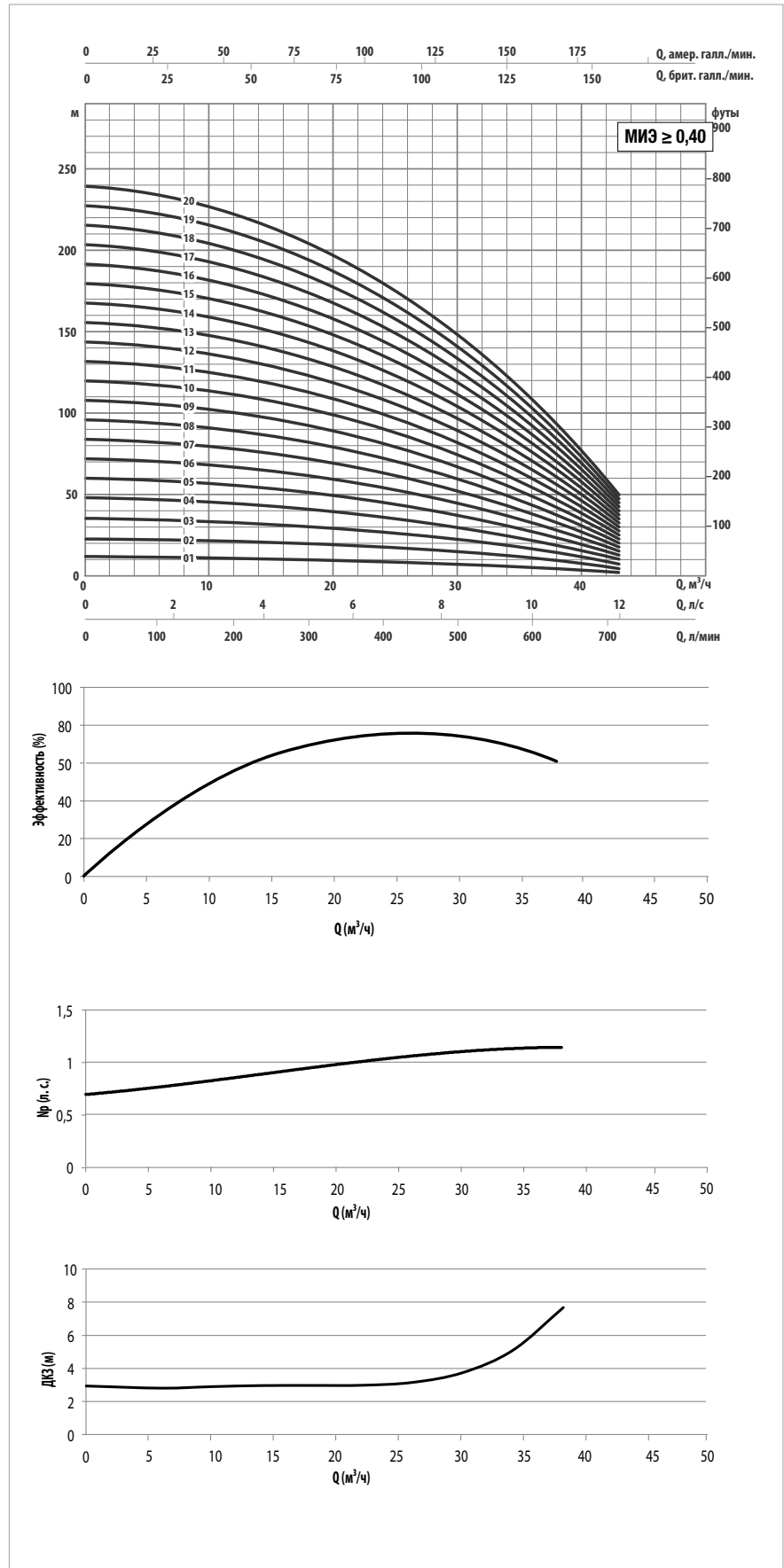
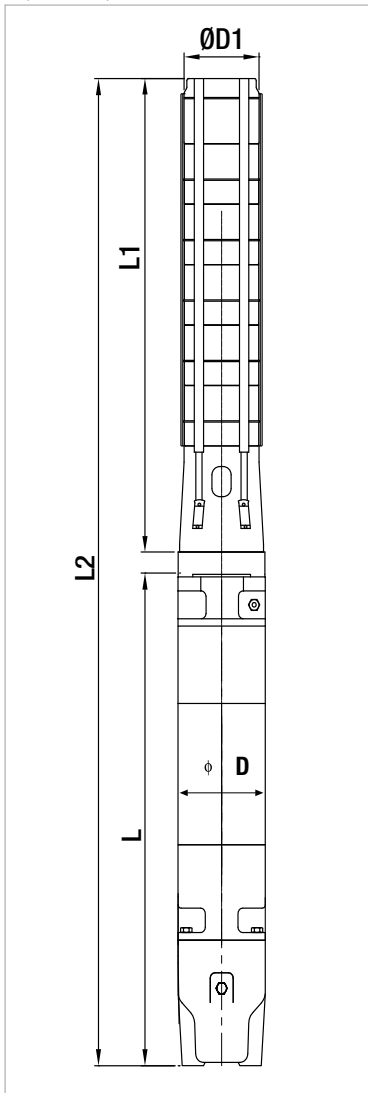
Электродвигатель 6GF: герметичные погружные электродвигатели 6".  
**Электродвигатель TR6:** восстанавливаемые погружные электродвигатели 6".

●	Допуст.
○	Только модель PE2 + PA

# SS6C

## ПОГРУЖНЫЕ НАСОСЫ 6"

Кривые производительности рассчитываются на основе значений коэффициента кинематической вязкости, равного  $1 \text{ мм}^2/\text{с}$ , и плотности, равной  $1000 \text{ кг}/\text{м}^3$ .  
 Погрешность кривых согласно ISO 9906.



Информацию о гидравлическом КПД см. на стр. 233

## ЭКСПЛУАТАЦИОННЫЕ ХАРАКТЕРИСТИКИ, 50 Гц, 2 ПОЛЮСА

МОДЕЛЬ	ЭЛЕКТРОТЕХНИЧЕСКИЕ ХАРАКТЕРИСТИКИ		ГИДРАВЛИЧЕСКИЕ ДАННЫЕ										СТАНДАРТНАЯ МУФТА ЭЛЕКТРОДВИГАТЕЛЯ	
	P2 НОМИНАЛ.		Q = м <sup>3</sup> /ч	0	6	10	14	18	22	26	30	34		38
	кВт	л. с.	Q = л/мин	0	100	166,6	233,3	300	366,6	433,3	500	566,6		633,3
SS6C 21	18,5	25	Н (МОНТАЖН.)	246	240	233	223	211	196	178	157	133	105	6"
SS6C 22	22	30		258	252	244	234	221	205	187	165	140	110	6"
SS6C 23	22	30		269	263	255	244	231	214	195	172	146	115	6"
SS6C 24	22	30		281	275	266	255	241	224	203	180	152	120	6"
SS6C 25	22	30		293	286	277	266	251	233	212	187	159	125	6"
SS6C 26	22	30		305	298	289	276	261	242	220	195	165	130	6"
SS6C 27	26	35		316	309	300	287	271	252	229	202	171	136	6"
SS6C 28	26	35		328	320	311	298	281	261	237	210	178	141	6"
SS6C 29	26	35		340	332	322	308	291	270	246	217	184	146	6"
SS6C 30	26	35		351	343	333	319	301	280	254	225	190	151	6"
SS6C 31	30	40		363	355	344	330	311	289	263	232	197	156	6"
SS6C 32	30	40		375	366	355	340	321	298	271	240	203	161	6"
SS6C 33	30	40		387	378	366	351	331	308	280	247	209	166	6"
SS6C 34	30	40		398	389	377	361	341	317	288	255	216	171	6"
SS6C 35	30	40		410	401	388	372	351	326	297	262	222	176	6"
SS6C 36	30	40		422	412	400	383	361	336	305	270	228	181	6"
SS6C 37	37	50		433	423	411	393	371	345	314	277	235	186	6"

## ЭЛЕКТРОТЕХНИЧЕСКИЕ ХАРАКТЕРИСТИКИ И РАЗМЕРЫ

МОДЕЛЬ	ЭЛЕКТРО- ДВИГАТЕЛЬ *	ЭЛЕКТРОТЕХНИЧЕСКИЕ ХАРАКТЕРИСТИКИ				ГОРИЗОНТАЛЬНАЯ УСТАНОВКА	L2 ММ	L ММ	L1 ММ	D ММ	D1 ММ	ИТОГО ВЕС КГ
		P2 НОМИНАЛ.		In А	УПРАВЛЕНИЕ ИНВЕРТОРОМ							
		кВт	л. с.									
SS6C 21	6GF	18,5	25	41	●	●	3124	860	2264	141	132	115
	TR6	18,5	25	39	○	●	3321	1057	2264	144	132	131
SS6C 22	6GF	22	30	47	●	●	3279	920	2359	141	132	120,6
	TR6	22	30	49	○	●	3446	1087	2359	144	132	145
SS6C 23	6GF	22	30	47	●	●	3374	920	2454	141	132	122,6
	TR6	22	30	49	○	●	3541	1087	2454	144	132	147
SS6C 24	6GF	22	30	47	●	●	3469	920	2549	141	132	124,6
	TR6	22	30	49	○	●	3636	1087	2549	144	132	149
SS6C 25	6GF	22	30	47	●	●	3564	920	2644	141	132	126,6
	TR6	22	30	49	○	●	3731	1087	2644	144	132	151
SS6C 26	6GF	22	30	47	●	●	3659	920	2739	141	132	128,6
	TR6	22	30	49	○	●	3826	1087	2739	144	132	153
SS6C 27	6GF	30	40	61,5	●	●	3884	1050	2834	141	132	146,8
	TR6	26	35	58	○	●	3991	1157	2834	144	132	165
SS6C 28	6GF	30	40	61,5	●	●	3979	1050	2929	141	132	149,8
	TR6	26	35	58	○	●	4086	1157	2929	144	132	168
SS6C 29	6GF	30	40	61,5	●	●	4074	1050	3024	141	132	151,8
	TR6	26	35	58	○	●	4181	1157	3024	144	132	170
SS6C 30	6GF	30	40	61,5	●	●	4169	1050	3119	141	132	153,8
	TR6	26	35	58	○	●	4276	1157	3119	144	132	172
SS6C 31	6GF	30	40	61,5	●	●	4264	1050	3214	141	132	155,8
	TR6	30	40	65	○	●	4426	1212	3214	144	132	179
SS6C 32	6GF	30	40	61,5	●	●	4359	1050	3309	141	132	157,8
	TR6	30	40	65	○	●	4521	1212	3309	144	132	181
SS6C 33	6GF	30	40	61,5	●	●	4454	1050	3404	141	132	159,8
	TR6	30	40	65	○	●	4616	1212	3404	144	132	183
SS6C34	6GF	30	40	61,5	●	●	4549	1050	3499	141	132	161,8
	TR6	30	40	65	○	●	4711	1212	3499	144	132	185
SS6C 35	6GF	30	40	61,5	●	●	4644	1050	3594	141	132	163,8
	TR6	30	40	65	○	●	4806	1212	3594	144	132	187
SS6C 36	6GF	30	40	61,5	●	●	4739	1050	3689	141	132	165,8
	TR6	30	40	65	○	●	4901	1212	3689	144	132	189
SS6C 37	6GF	37	50	79,3	●	●	4964	1180	3784	141	132	179,8
	TR6	37	50	80	○	●	5096	1312	3784	144	132	201

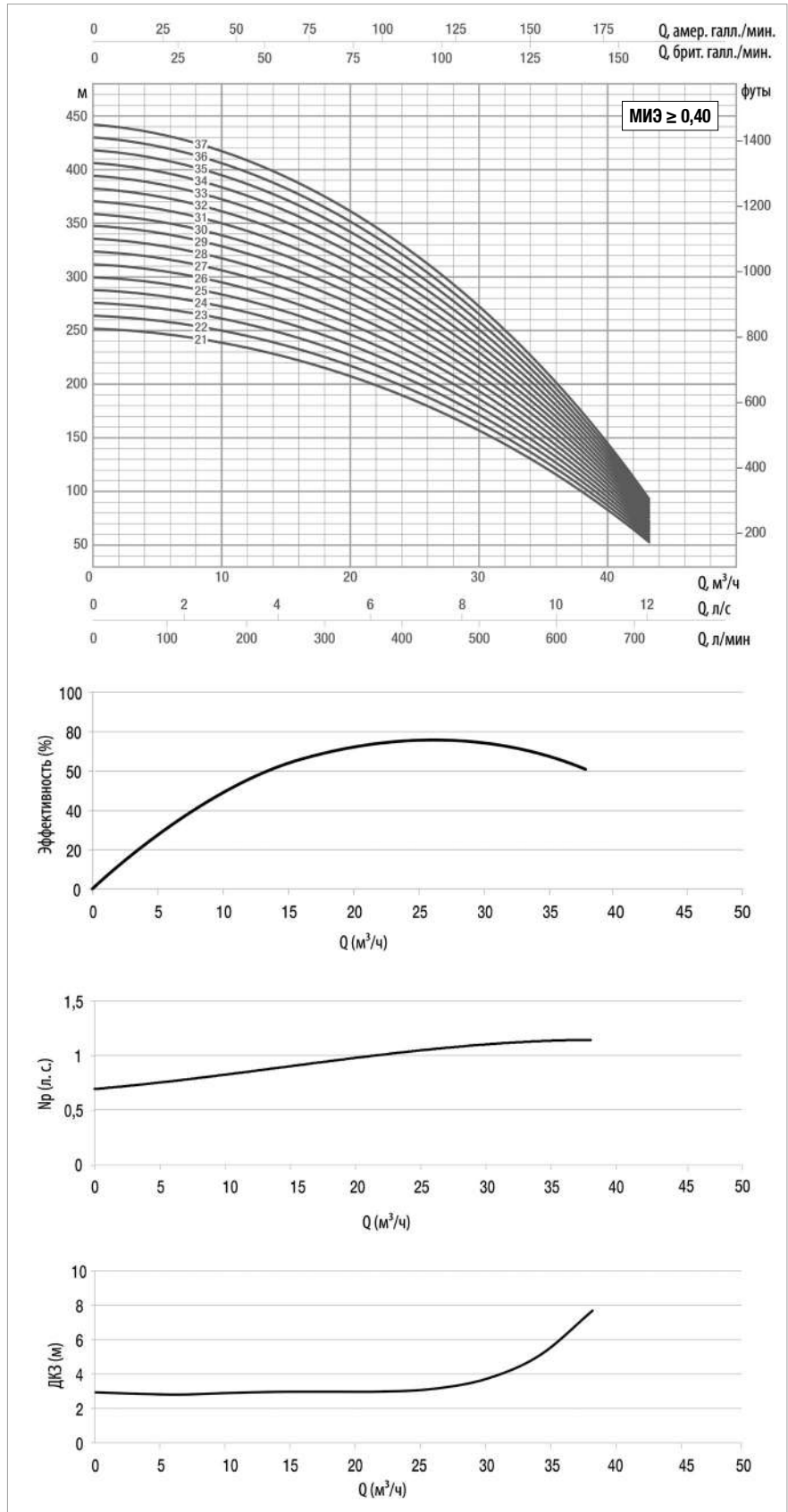
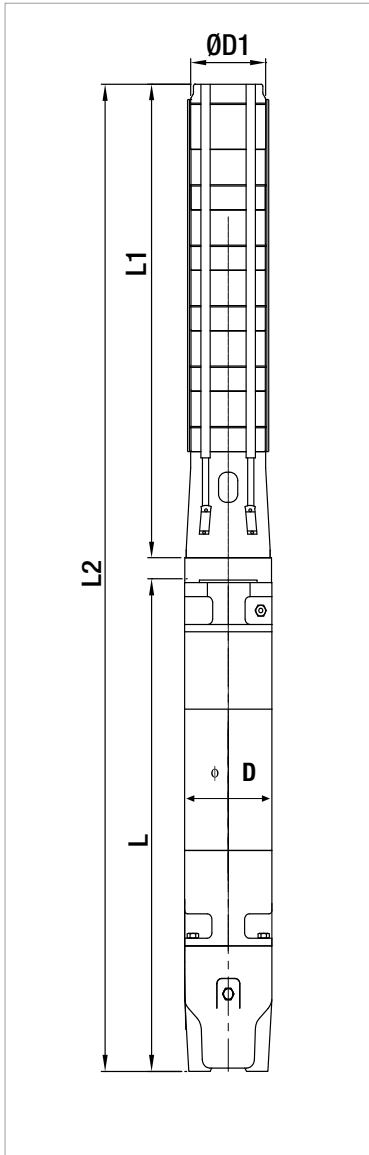
\* Электродвигатель 6GF: герметичные погружные электродвигатели 6"  
 Электродвигатель TR: восстанавливаемые погружные электродвигатели 6"

●	Допуст.
○	Только модель PE2 + PA

# SS6C

## ПОГРУЖНЫЕ НАСОСЫ 6"

Кривые производительности рассчитываются на основе значений коэффициента кинематической вязкости, равного 1 мм<sup>2</sup>/с, и плотности, равной 1000 кг/м<sup>3</sup>.  
 Погрешность кривых согласно ISO 9906.



Информацию о гидравлическом КПД см. на стр. 233

### ЭКСПЛУАТАЦИОННЫЕ ХАРАКТЕРИСТИКИ, 50 Гц, 2 ПОЛЮСА

МОДЕЛЬ	ЭЛЕКТРОТЕХНИЧЕСКИЕ ХАРАКТЕРИСТИКИ		ГИДРАВЛИЧЕСКИЕ ДАННЫЕ										СТАНДАРТНАЯ МУФТА ЭЛЕКТРОДВИГАТЕЛЯ	
	P2 НОМИНАЛ.		Q = м <sup>3</sup> /ч	0	6	10	14	18	22	26	30	34		38
	кВт	л. с.	Q = л/мин	0	100	166,6	233,3	300	366,6	433,3	500	566,6		633,3
SS6C 38	37	50	Н (МОНТАЖН.)	445	435	422	404	381	354	322	285	241	191	6"
SS6C 39	37	50		457	446	433	415	392	364	331	292	247	196	6"
SS6C 40	37	50		469	458	444	425	402	373	339	300	254	201	6"
SS6C 41	37	50		480	469	455	436	412	382	348	307	260	206	6"
SS6C 42	37	50		492	481	466	446	422	392	356	315	266	211	6"
SS6C 43	45	60		504	492	477	457	432	401	365	322	273	216	8"
SS6C 44	45	60		515	504	488	468	442	410	373	330	279	221	8"
SS6C 45	45	60		527	515	499	478	452	420	381	337	285	226	8"
SS6C 46	45	60		539	526	511	489	462	429	390	344	292	231	8"
SS6C 47	45	60		551	538	522	500	472	438	398	352	298	236	8"
SS6C 48	45	60		562	549	533	510	482	448	407	359	304	241	8"
SS6C 49	45	60		574	561	544	521	492	457	415	367	311	246	8"
SS6C 50	45	60		586	572	555	532	502	466	424	374	317	251	8"
SS6C 51	45	60		597	584	566	542	512	476	432	382	323	256	8"
SS6C 52	55	75		609	595	577	553	522	485	441	389	330	261	8"
SS6C 53	55	75		621	607	588	563	532	494	449	397	336	266	8"
SS6C 54	55	75	633	618	599	574	542	503	458	404	342	271	8"	

### ЭЛЕКТРОТЕХНИЧЕСКИЕ ХАРАКТЕРИСТИКИ И РАЗМЕРЫ

МОДЕЛЬ	ЭЛЕКТРО- ДВИГАТЕЛЬ *	ЭЛЕКТРОТЕХНИЧЕСКИЕ ХАРАКТЕРИСТИКИ				ГОРИЗОНТАЛЬНАЯ УСТАНОВКА	L2 ММ	L ММ	L1 ММ	D ММ	D1 ММ	ИТОГО ВЕС КГ
		P2 НОМИНАЛ.		In А	УПРАВЛЕНИЕ ИНВЕРТОРОМ							
		кВт	л. с.									
SS6C 38	6GF	37	50	79,3	●	●	5059	1180	3879	141	132	203
	TR6	37	50	80	○	●	5191	1312	3879	144	132	222,8
SS6C 39	6GF	37	50	79,3	●	●	5404	1180	4224	141	167	244
	TR6	37	50	80	○	●	5536	1312	4224	144	167	224,8
SS6C 40	6GF	37	50	79,3	●	●	5499	1180	4319	141	167	246
	TR6	37	50	80	○	●	5631	1312	4319	144	167	227,8
SS6C 41	6GF	37	50	79,3	●	●	5594	1180	4414	141	167	249
	TR6	37	50	80	○	●	5726	1312	4414	144	167	230,8
SS6C 42	6GF	37	50	79,9	●	●	5689	1180	4509	141	167	252
	TR6	37	50	80	○	●	5821	1312	4509	144	167	311
SS6C 43	TR8	45	60	92	○	●	5874	1270	4604	141	167	314
SS6C 44	TR8	45	60	92	○	●	5969	1270	4699	141	167	316
SS6C 45	TR8	45	60	92	○	●	6064	1270	4794	141	167	319
SS6C 46	TR8	45	60	92	○	●	6159	1270	4889	141	167	322
SS6C 47	TR8	45	60	92	○	●	6254	1270	4984	141	167	324
SS6C 48	TR8	45	60	92	○	●	6349	1270	5079	141	167	327
SS6C 49	TR8	45	60	92	○	●	6444	1270	5174	141	167	329
SS6C 50	TR8	45	60	92	○	●	6539	1270	5269	141	167	332
SS6C 51	TR8	45	60	92	○	●	6634	1270	5364	141	167	350
SS6C 52	TR8	55	75	109	○	●	6809	1350	5459	141	167	352
SS6C 53	TR8	55	75	109	○	●	6904	1350	5554	141	167	355
SS6C 54	TR8	55	75	109	○	●	6999	1350	5649	141	167	355

\* **Электродвигатель 6GF:** герметичные погружные электродвигатели 6".  
**Электродвигатель TR:** герметичные погружные электродвигатели 6" 8".

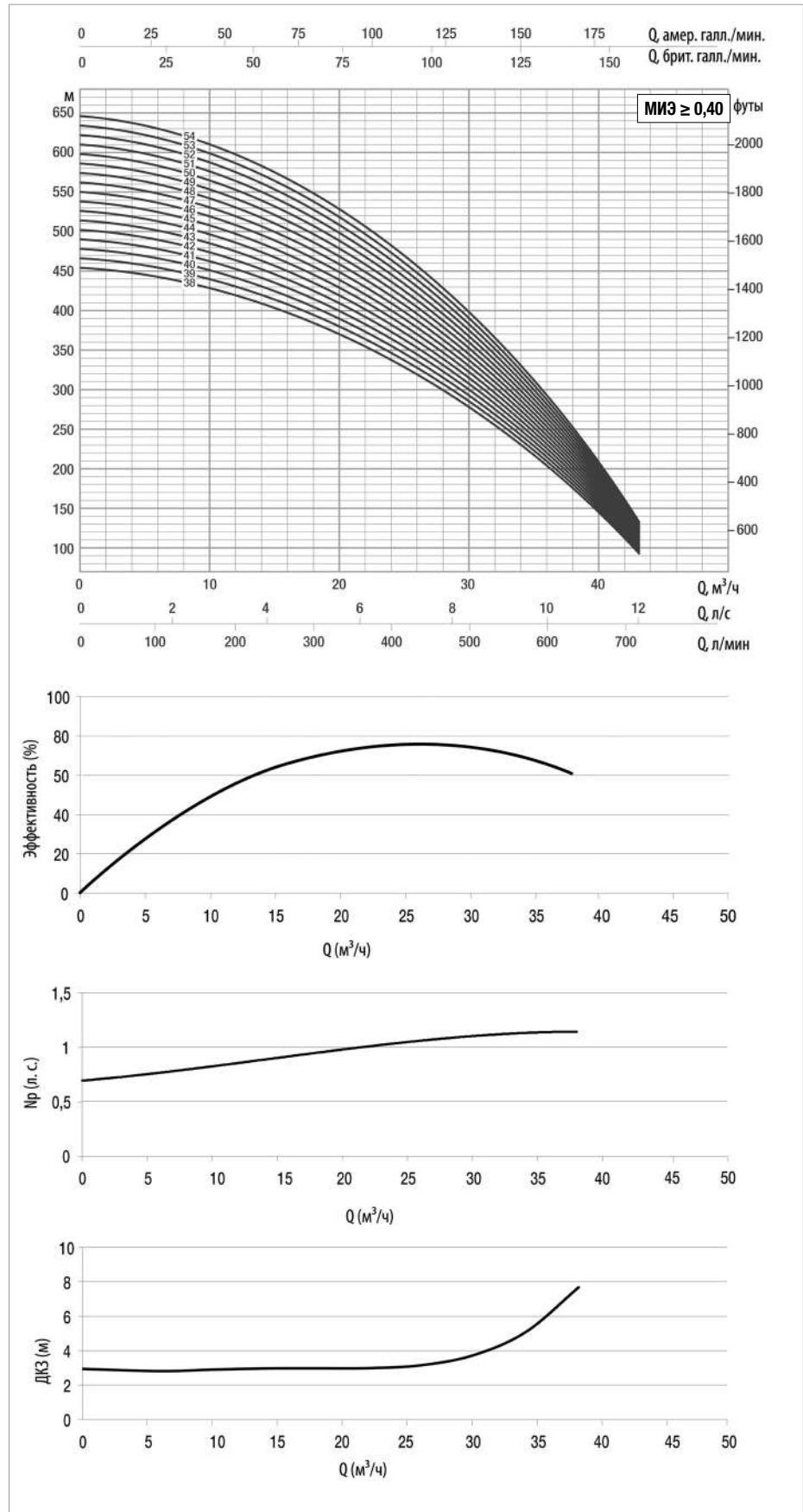
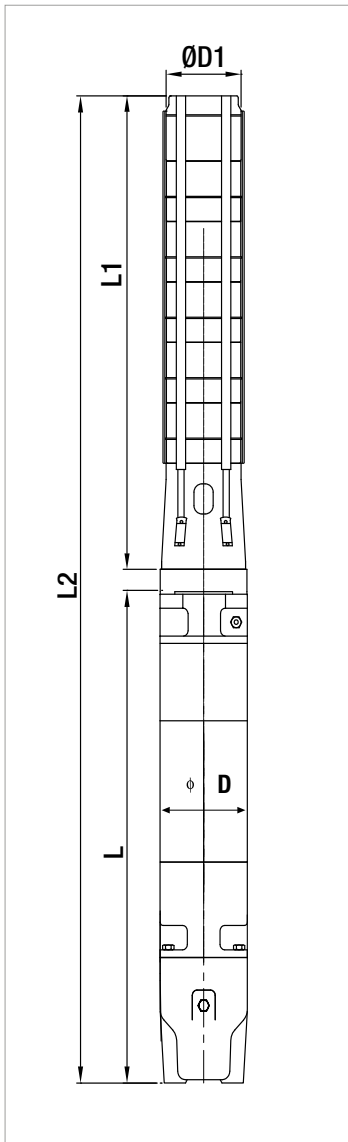
●	Допуст.
○	Только модель PE2 + PA



# SS6C

## ПОГРУЖНЫЕ НАСОСЫ 6"

Кривые производительности рассчитываются на основе значений коэффициента кинематической вязкости, равного 1 мм<sup>2</sup>/с, и плотности, равной 1000 кг/м<sup>3</sup>.  
 Погрешность кривых согласно ISO 9906.



Информацию о гидравлическом КПД см. на стр. 233

## ЭКСПЛУАТАЦИОННЫЕ ХАРАКТЕРИСТИКИ, 50 Гц, 2 ПОЛЮСА

МОДЕЛЬ	ЭЛЕКТРОТЕХНИЧЕСКИЕ ХАРАКТЕРИСТИКИ		ГИДРАВЛИЧЕСКИЕ ДАННЫЕ										СТАНДАРТНАЯ МУФТА ЭЛЕКТРОДВИГАТЕЛЯ	
	P2 НОМИНАЛ.		Q = м <sup>3</sup> /ч	0	20	25	30	35	40	45	50	55		60
	кВт	л. с.	Q=л/мин	0	333,3	416,6	500	583,3	666,6	750	833,3	916,6		1000
SS6D 01	2,2	3	H (МОНТАЖ.)	14	13	12	11	10	10	9	8	7	5	4"
SS6D 02	4	5,5		28	25	24	22	21	19	18	16	14	10	4"
SS6D 03	5,5	7,5		42	38	36	33	31	29	26	24	20	16	6"
SS6D 04	7,5	10		56	50	47	44	41	38	35	32	27	21	6"
SS6D 05	7,5	10		70	63	59	56	52	48	44	39	34	26	6"
SS6D 06	9,3	12,5		84	75	71	67	62	57	53	47	41	31	6"
SS6D 07	11	15		98	88	83	78	72	67	61	55	47	36	6"
SS6D 08	13	17,5		112	101	95	89	83	77	70	63	54	42	6"
SS6D 09	15	20		126	113	107	100	93	86	79	71	61	47	6"
SS6D 10	18,5	25		140	126	119	111	103	96	88	79	68	52	6"
SS6D 11	18,5	25		154	138	130	122	114	105	97	87	74	57	6"
SS6D 12	22	30		168	151	142	133	124	115	105	95	81	62	6"
SS6D 13	22	30		182	163	154	144	134	125	114	102	88	68	6"
SS6D 14	22	30		196	176	166	155	145	134	123	110	95	73	6"
SS6D 15	26,5	35		210	188	178	167	155	144	132	118	101	78	6"
SS6D 16	26,5	35		224	201	190	178	165	153	141	126	108	83	6"
SS6D 17	30	40		238	214	202	189	176	163	149	134	115	88	6"
SS6D 18	30	40		252	226	213	200	186	172	158	142	122	93	6"
SS6D 19	37	50		266	239	225	211	197	182	167	150	128	99	6"

## ЭЛЕКТРОТЕХНИЧЕСКИЕ ХАРАКТЕРИСТИКИ И РАЗМЕРЫ

МОДЕЛЬ	ЭЛЕКТРО- ДВИГАТЕЛЬ *	ЭЛЕКТРОТЕХНИЧЕСКИЕ ХАРАКТЕРИСТИКИ				ГОРИЗОНТАЛЬНАЯ УСТАНОВКА	L2 ММ	L ММ	L1 ММ	D ММ	D1 ММ	ИТОГО ВЕС КГ
		P2 НОМИНАЛ.		In А	УПРАВЛЕНИЕ ИНВЕРТОРОМ							
		кВт	л. с.									
SS6D 01	4GG	2,2	3	5,9	●	●	775	393	382	98	144	20,2
	40L	2,2	3	6,1	●	●	775	458	382	98	144	20,2
SS6D 02	6GF	4	5,5	10,6	●	●	1094	600	494	98	144	49,4
SS6D 03	6GF	5,5	7,5	14	●	●	1237	631	606	141	144	54,6
	TR6	5,5	7,5	13	○	●	1413	807	606	144	144	62
SS6D 04	6GF	7,5	10	18	●	●	1378	660	718	141	144	60,2
	TR6	7,5	10	18	○	●	1555	837	718	144	144	68
SS6D 05	6GF	7,5	10	18	●	●	1490	660	830	141	144	63,2
	TR6	7,5	10	18	○	●	1667	837	830	144	144	71
SS6D 06	6GF	9,2	12,5	22	●	●	1627	685	942	141	144	68,6
	TR6	9,2	12,5	21	○	●	1809	867	942	144	144	75
SS6D 07	6GF	11	15	25,5	●	●	1784	730	1054	141	144	76
	TR6	11	15	25	○	●	1951	897	1054	144	144	83
SS6D 08	6GF	15	20	33,4	●	●	1951	785	1166	141	144	85
	TR6	13	17,5	29	○	●	2093	927	1166	144	144	91
SS6D 09	6GF	15	20	33,4	●	●	2063	785	1278	141	144	87
	TR6	15	20	32	○	●	2275	997	1278	144	144	105
SS6D 10	6GF	18,5	25	41	●	●	2250	860	1390	141	144	98
	TR6	18,5	25	39	○	●	2447	1057	1390	144	144	114
SS6D 11	6GF	18,5	25	41	●	●	2362	860	1502	141	144	101
	TR6	18,5	25	39	○	●	2559	1057	1502	144	144	117
SS6D 12	6GF	22	30	47	●	●	2534	920	1614	141	144	106,6
	TR6	22	30	49	○	●	2701	1087	1614	144	144	131
SS6D 13	6GF	22	30	47	●	●	2646	920	1726	141	144	109,6
	TR6	22	30	49	○	●	2813	1087	1726	144	144	134
SS6D 14	6GF	22	30	47	●	●	2758	920	1838	141	144	112,6
	TR6	22	30	49	○	●	2925	1087	1838	144	144	137
SS6D 15	6GF	30	40	61,5	●	●	3000	1050	1950	141	144	130,8
	TR6	26	35	58	○	●	3107	1157	1950	144	144	149
SS6D 16	6GF	30	40	61,5	●	●	3112	1050	2062	141	144	133,8
	TR6	26	35	58	○	●	3219	1157	2062	144	144	152
SS6D 17	6GF	30	40	61,5	●	●	3224	1050	2174	141	144	135,8
	TR6	30	40	65	○	●	3386	1212	2174	144	144	159
SS6D 18	6GF	30	40	61,5	●	●	3336	1050	2286	141	144	138,8
	TR6	30	40	65	○	●	3498	1212	2286	144	144	162
SS6D 19	6GF	37	50	79,3	○	●	3578	1180	2398	141	144	153,8
	TR6	37	50	80	●	●	3710	1312	2398	144	144	175

\* ЭЛЕКТРОДВИГАТЕЛЬ 4GG: герметичные погружные электродвигатели 4".

ЭЛЕКТРОДВИГАТЕЛЬ 40L: маслянонаполненный электродвигатель 4"

Электродвигатель 6GF: герметичные погружные электродвигатели 6".

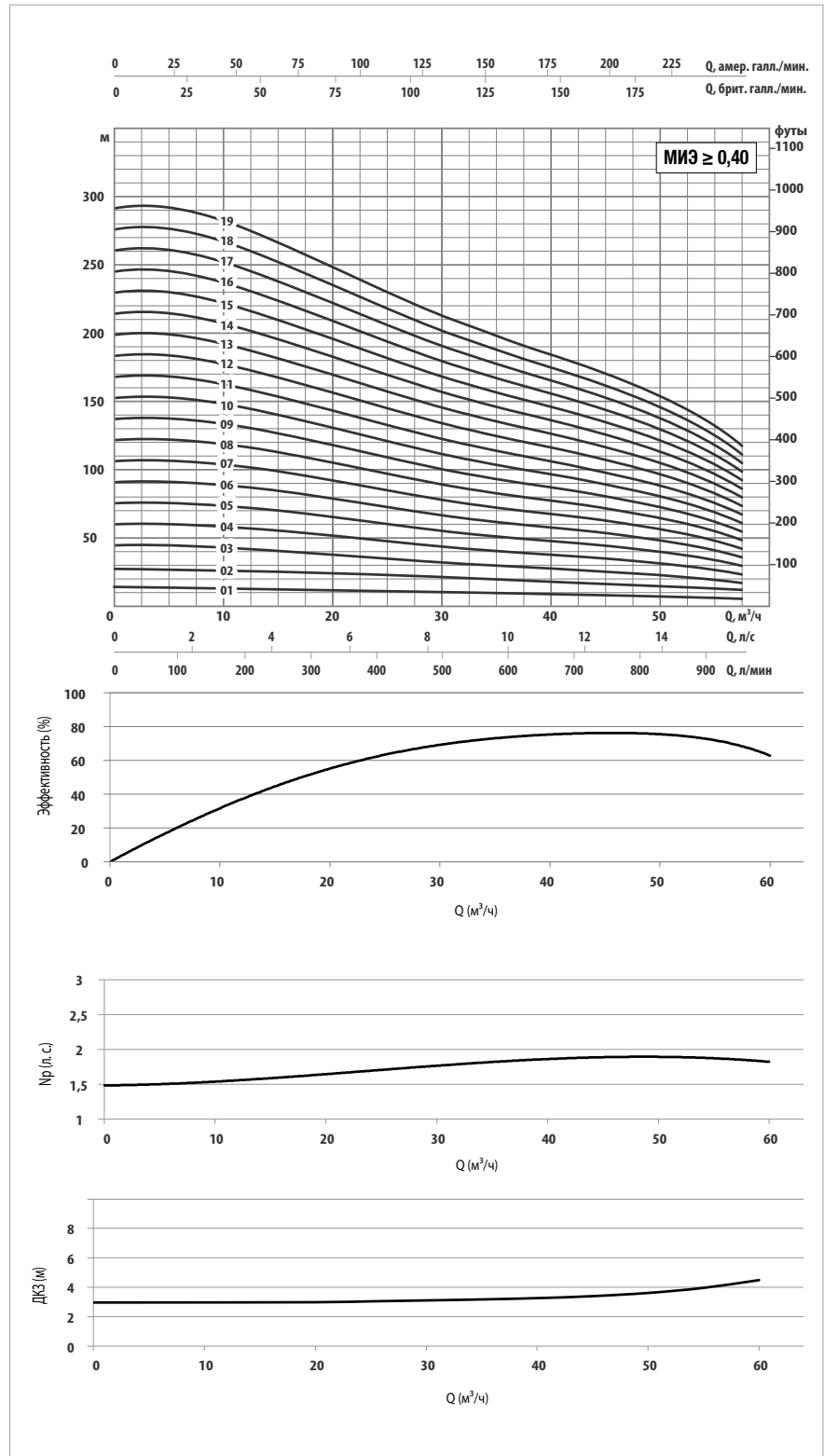
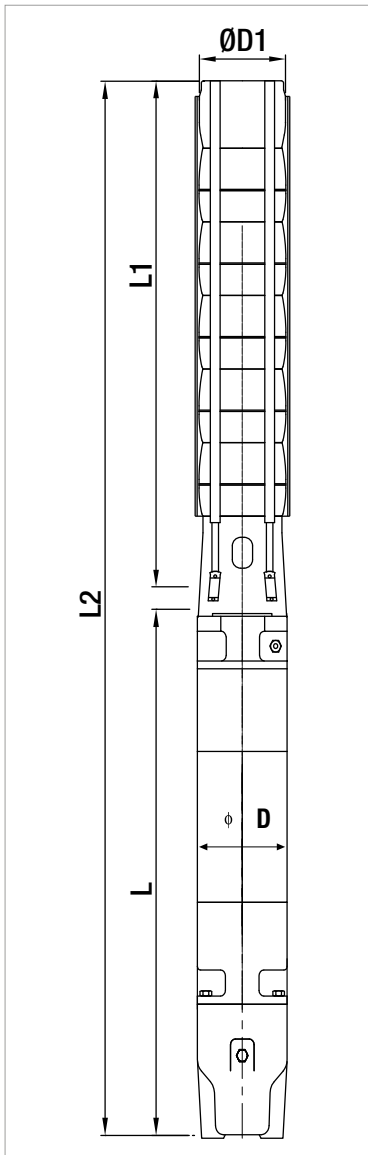
Электродвигатель TR6: восстанавливаемые погружные электродвигатели 6".

●	Допуст.
○	Только модель PE2 + PA

# SS6D

## ПОГРУЖНЫЕ НАСОСЫ 6"

Кривые производительности рассчитываются на основе значений коэффициента кинематической вязкости, равного 1 мм<sup>2</sup>/с, и плотности, равной 1000 кг/м<sup>3</sup>.  
 Погрешность кривых согласно ISO 9906.



Информацию о гидравлическом КПД см. на стр. 233

### ЭКСПЛУАТАЦИОННЫЕ ХАРАКТЕРИСТИКИ, 50 Гц, 2 ПОЛЮСА

МОДЕЛЬ	ЭЛЕКТРОТЕХНИЧЕСКИЕ ХАРАКТЕРИСТИКИ		ГИДРАВЛИЧЕСКИЕ ДАННЫЕ										СТАНДАРТНАЯ МУФТА ЭЛЕКТРОДВИГАТЕЛЯ	
	P2 НОМИНАЛ.		Q = м³/ч	0	20	25	30	35	40	45	50	55		60
	кВт	л. с.	Q = л/мин	0	333,3	416,6	500	583,3	666,6	750	833,3	916,6		1000
SS6D 20	37	50	H (монтаж.)	280	251	237	222	207	192	176	158	135	104	6"
SS6D 21	37	50		294	264	249	233	217	201	184	166	142	109	6"
SS6D 22	37	50		308	276	261	244	228	211	193	173	149	114	6"
SS6D 23	37	50		322	289	273	255	238	220	202	181	155	119	6"
SS6D 24	45	60		336	302	285	267	248	230	211	189	162	125	8"
SS6D 25	45	60		350	314	296	278	259	239	220	197	169	130	8"
SS6D 26	45	60		364	327	308	289	269	249	228	205	176	135	8"
SS6D 27	45	60		378	339	320	300	279	259	237	213	182	140	8"
SS6D 28	45	60		392	352	332	311	290	268	246	221	189	145	8"
SS6D 29	45	60		406	364	344	322	300	278	255	229	196	151	8"
SS6D 30	45	60		420	377	356	333	310	287	264	237	203	156	8"
SS6D 31	55	75		434	390	368	344	321	297	272	244	209	161	8"
SS6D 32	55	75		448	402	379	355	331	307	281	252	216	166	8"
SS6D 33	55	75		462	415	391	366	341	316	290	260	223	171	8"

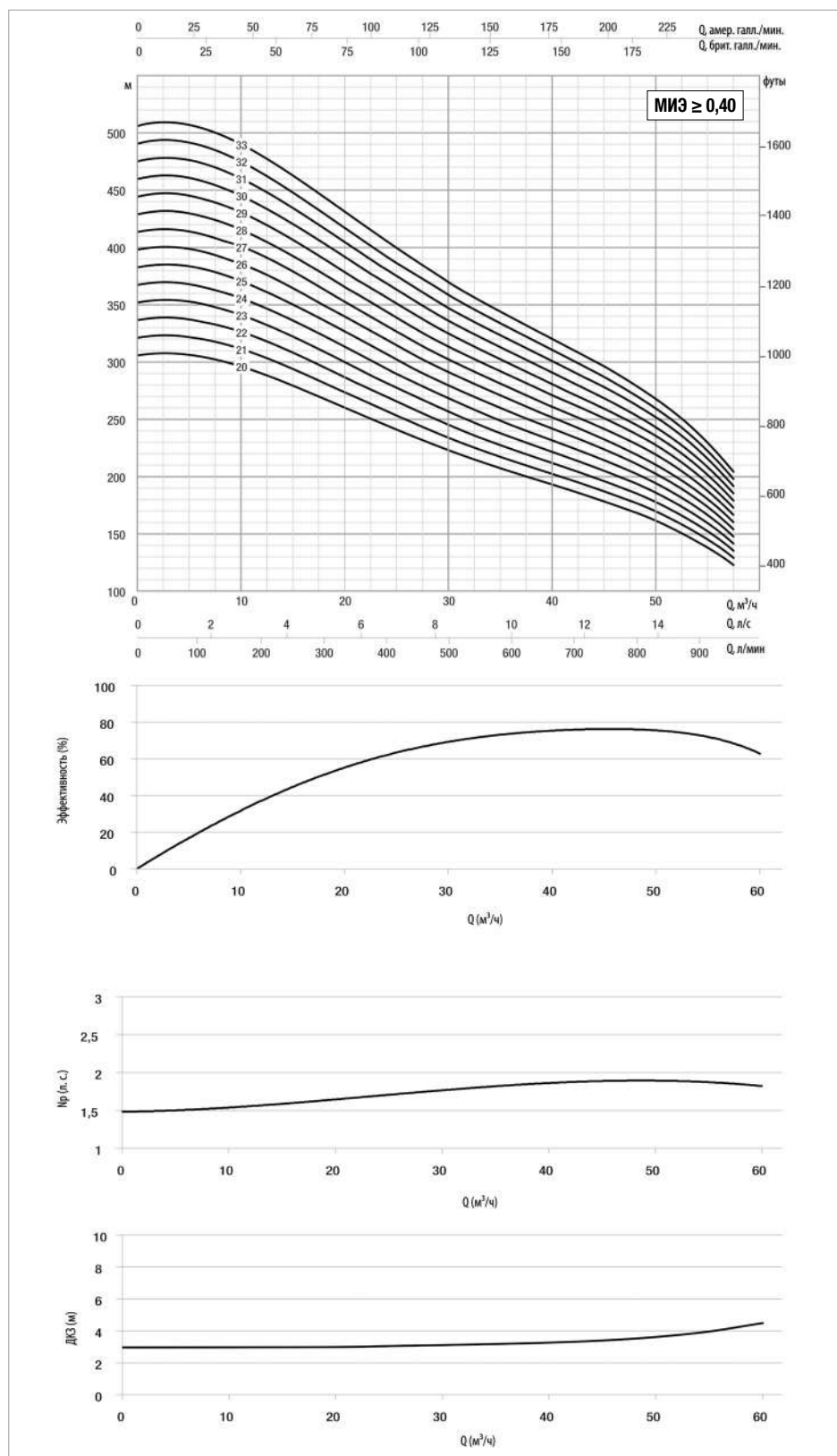
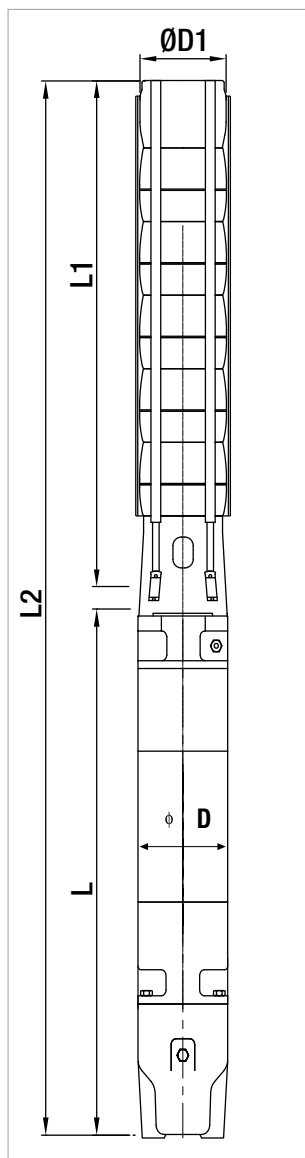
## ЭЛЕКТРОТЕХНИЧЕСКИЕ ХАРАКТЕРИСТИКИ И РАЗМЕРЫ

МОДЕЛЬ	ЭЛЕКТРО- ДВИГАТЕЛЬ *	ЭЛЕКТРОТЕХНИЧЕСКИЕ ХАРАКТЕРИСТИКИ				ГОРИЗОНТАЛЬНАЯ УСТАНОВКА	L2 ММ	L ММ	L1 ММ	D ММ	D1 ММ	ИТОГО ВЕС КГ
		P2 НОМИНАЛ.		In А	УПРАВЛЕНИЕ ИНВЕРТОРОМ							
		кВт	л. с.									
SS6D 20	6GF	37	50	79,3	●	●	3690	1180	2510	141	144	155,8
	TR6	37	50	80	○	●	3822	1312	2510	144	144	177
SS6D 21	6GF	37	50	79,3	●	●	3802	1180	2622	141	144	158,8
	TR6	37	50	80	○	●	3934	1312	2622	144	144	180
SS6D 22	6GF	37	50	79,3	●	●	3914	1180	2734	141	144	161,8
	TR6	37	50	80	○	●	4046	1312	2734	144	144	183
SS6D 23	6GF	37	50	79,3	●	●	4026	1180	2846	141	144	163,8
	TR6	37	50	80	○	●	4158	1312	2846	144	144	185
SS6D 24	TR8	45	60	92	○	●	4228	1270	2958	192	144	245
SS6D 25	TR8	45	60	92	○	●	4340	1270	3070	192	144	248
SS6D 26	TR8	45	60	92	○	●	4452	1270	3182	192	144	250
SS6D 27	TR8	45	60	92	○	●	4564	1270	3294	192	144	253
SS6D 28	TR8	45	60	92	○	●	4676	1270	3406	192	144	256
SS6D 29	TR8	45	60	92	○	●	4788	1270	3518	192	144	258
SS6D 30	TR8	45	60	92	○	●	4900	1270	3630	192	144	261
SS6D 31	TR8	55	75	109	○	●	5092	1350	3742	192	144	278
SS6D 32	TR8	55	75	109	○	●	5204	1350	3854	192	144	281
SS6D 33	TR8	55	75	109	○	●	5316	1350	3966	192	144	284

\* Электродвигатель 6GF: герметичные погружные электродвигатели 6".  
 Электродвигатель TR: герметичные погружные электродвигатели 6" 8".

●	Допуст.
○	Только модель PE2 + PA

Кривые производительности рассчитываются на основе значений коэффициента кинематической вязкости, равного  $1 \text{ мм}^2/\text{с}$ , и плотности, равной  $1000 \text{ кг}/\text{м}^3$ .  
 Погрешность кривых согласно ISO 9906.



Информацию о гидравлическом КПД см. на стр. 233

## ЭКСПЛУАТАЦИОННЫЕ ХАРАКТЕРИСТИКИ, 50 Гц, 2 ПОЛЮСА

МОДЕЛЬ	ЭЛЕКТРОТЕХНИЧЕСКИЕ ХАРАКТЕРИСТИКИ		ГИДРАВЛИЧЕСКИЕ ДАННЫЕ										СТАНДАРТНАЯ МУФТА ЭЛЕКТРОДВИГАТЕЛЯ	
	Р2 НОМИНАЛ.	л. с.	Q = м <sup>3</sup> /ч	0	20	40	45	50	55	60	65	70		75
	кВт		Q = л/мин	0	333,3	666,6	750	833,3	916,6	1000	1083,3	1166,6		1250
SS6E 01	2,2	3	Н (МОНТАЖ.)	15	13	10	10	9	9	8	8	7	6	4"
SS6E 02	4	5,5		30	26	21	20	19	18	17	15	14	11	6"
SS6E 03	5,5	7,5		45	38	31	30	28	27	25	23	20	17	6"
SS6E 04	7,5	10		60	51	42	40	38	36	33	31	27	23	6"
SS6E 05	9,2	12,5		75	64	52	50	47	45	42	38	34	28	6"
SS6E 06	11	15		90	77	62	59	57	54	50	46	41	34	6"
SS6E 07	13	17,5		105	90	73	69	66	63	59	54	48	40	6"
SS6E 08	15	20		120	103	83	79	75	71	67	61	54	45	6"
SS6E 09	18,5	25		135	115	94	89	85	80	75	69	61	51	6"
SS6E 10	18,5	25		150	128	104	99	94	89	84	77	68	56	6"
SS6E 11	22	30		165	141	115	109	104	98	92	85	75	62	6"
SS6E 12	22	30		180	154	125	119	113	107	100	92	82	68	6"
SS6E 13	26	35		195	167	135	129	123	116	109	100	88	73	6"
SS6E 14	26	35		210	180	146	139	132	125	117	108	95	79	6"
SS6E 15	30	40		225	192	156	149	141	134	126	115	102	85	6"
SS6E 16	30	40		240	205	167	159	151	143	134	123	109	90	6"
SS6E 17	30	40		255	218	177	169	160	152	142	131	116	96	6"



## ЭЛЕКТРОТЕХНИЧЕСКИЕ ХАРАКТЕРИСТИКИ И РАЗМЕРЫ

МОДЕЛЬ	ЭЛЕКТРО- ДВИГАТЕЛЬ *	ЭЛЕКТРОТЕХНИЧЕСКИЕ ХАРАКТЕРИСТИКИ				ГОРИЗОНТАЛЬНАЯ УСТАНОВКА	L2 ММ	L ММ	L1 ММ	D ММ	D1 ММ	ИТОГО ВЕС КГ
		P2 НОМИНАЛ.		In А	УПРАВЛЕНИЕ ИНВЕРТОРОМ							
		кВт	л. с.									
SS6E 01	4GG	2,2	3	5,9	●	●	775	393	382	98	144	20,2
	40L	2,2	3	6,1	●	●	775	458	382	98	144	20,2
SS6E 02	6GF	4	5,5	10,6	●	●	1094	600	494	141	144	49,4
SS6E 03	6GF	5,5	7,5	14	●	●	1237	631	606	141	144	54,6
	TR6	5,5	7,5	13	○	●	1413	807	606	144	144	62
SS6E 04	6GF	7,5	10	18	●	●	1378	660	718	141	144	60,2
	TR6	7,5	10	18	○	●	1555	837	718	144	144	68
SS6E 05	6GF	9,2	12,5	22	●	●	1515	685	830	141	144	66,6
	TR6	9,2	12,5	21	○	●	1697	867	830	144	144	73
SS6E 06	6GF	11	15	25,5	●	●	1672	730	942	141	144	73
	TR6	11	15	25	○	●	1839	897	942	144	144	80
SS6E 07	6GF	15	20	33,4	●	●	1839	785	1054	141	144	82
	TR6	13	17,5	29	○	●	1981	927	1054	144	144	88
SS6E 08	6GF	15	20	33,4	●	●	1951	785	1166	141	144	85
	TR6	15	20	32	○	●	2163	997	1166	144	144	103
SS6E 09	6GF	18,5	25	41	●	●	2138	860	1278	141	144	95
	TR6	18,5	25	39	○	●	2335	1057	1278	144	144	111
SS6E 10	6GF	18,5	25	41	●	●	2250	860	1390	141	144	98
	TR6	18,5	25	39	○	●	2447	1057	1390	144	144	114
SS6E 11	6GF	22	30	47	●	●	2422	920	1502	141	144	104,6
	TR6	22	30	49	○	●	2589	1087	1502	144	144	129
SS6E 12	6GF	22	30	47	●	●	2534	920	1614	141	144	106,6
	TR6	22	30	49	○	●	2701	1087	1614	144	144	131
SS6E 13	6GF	30	35	61,5	●	●	2776	1050	1726	141	144	125,8
	TR6	26	35	58	○	●	2883	1157	1726	144	144	144
SS6E 14	6GF	30	35	61,5	●	●	2888	1050	1838	141	144	128,8
	TR6	26	35	58	○	●	2995	1157	1838	144	144	147
SS6E 15	6GF	30	40	61,5	●	●	3000	1050	1950	141	144	130,8
	TR6	30	40	65	○	●	3162	1212	1950	144	144	154
SS6E 16	6GF	30	40	61,5	●	●	3112	1050	2062	141	144	133,8
	TR6	30	40	65	○	●	3274	1212	2062	144	144	157
SS6E 17	6GF	30	40	61,5	●	●	3224	1050	2174	141	144	136,8
	TR6	30	40	65	○	●	3386	1212	2174	144	144	160

\* ЭЛЕКТРОДВИГАТЕЛЬ 4GG: герметичные погружные электродвигатели 4".

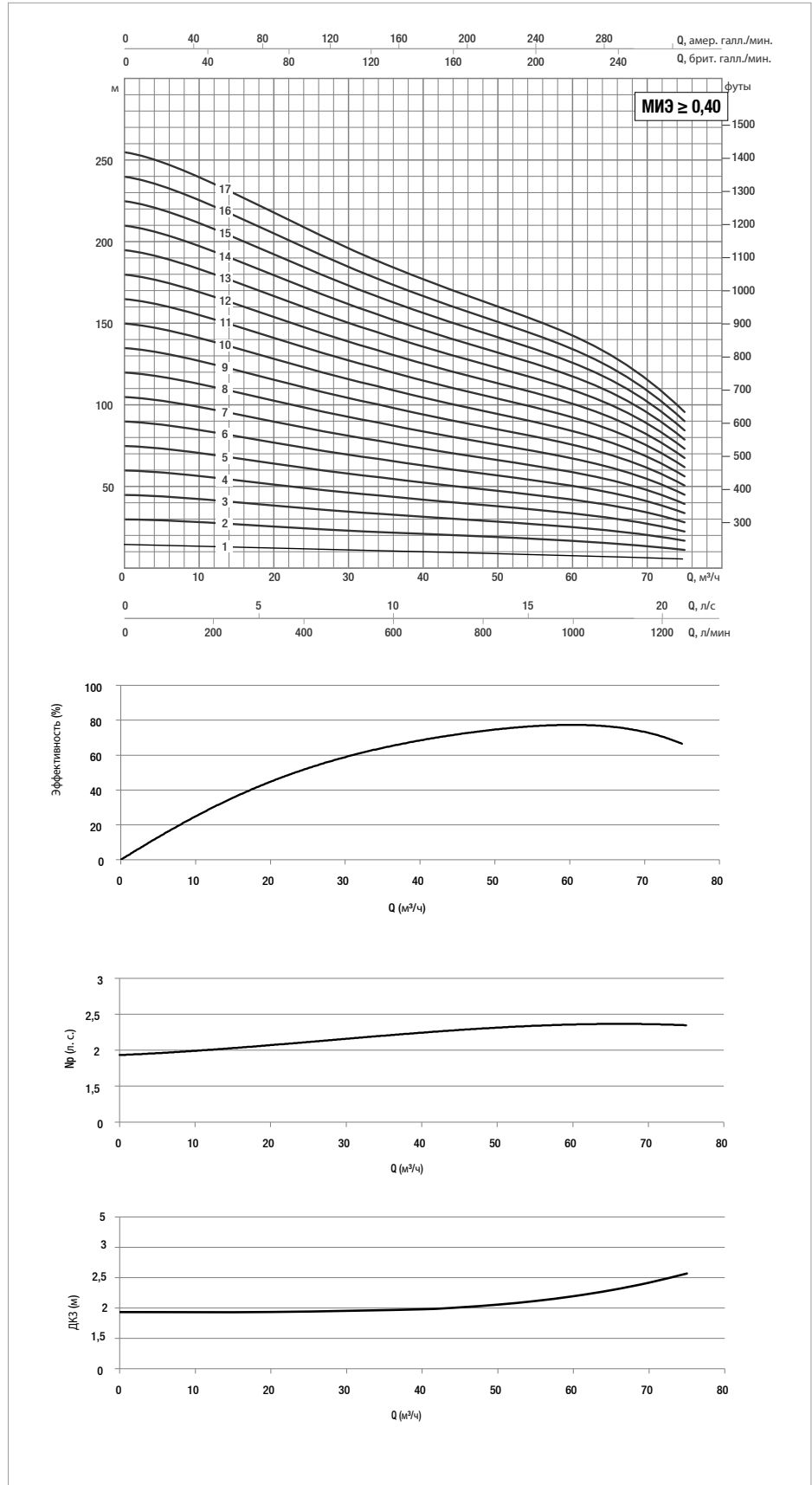
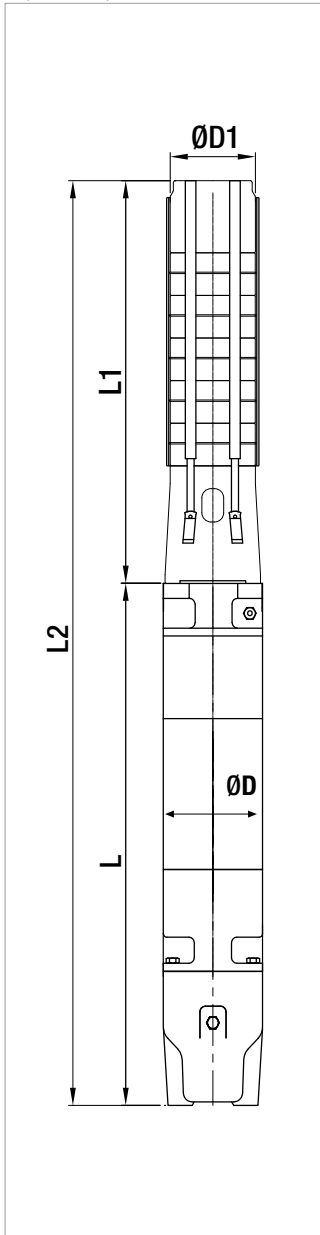
ЭЛЕКТРОДВИГАТЕЛЬ 40L: маслonaполненный электродвигатель 4"

Электродвигатель 6GF: герметичные погружные электродвигатели 6".

Электродвигатель TR6: восстанавливаемые погружные электродвигатели 6".

●	Допуст.
○	Только модель PE2 + PA

Кривые производительности рассчитываются на основе значений коэффициента кинематической вязкости, равного 1 мм<sup>2</sup>/с, и плотности, равной 1000 кг/м<sup>3</sup>.  
 Погрешность кривых согласно ISO 9906.



Информацию о гидравлическом КПД см. на стр. 233

### ЭКСПЛУАТАЦИОННЫЕ ХАРАКТЕРИСТИКИ, 50 Гц, 2 ПОЛЮСА

МОДЕЛЬ	ЭЛЕКТРОТЕХНИЧЕСКИЕ ХАРАКТЕРИСТИКИ		ГИДРАВЛИЧЕСКИЕ ДАННЫЕ										СТАНДАРТНАЯ МУФТА ЭЛЕКТРОДВИГАТЕЛЯ	
	P2 НОМИНАЛ.		Q = м³/ч	0	20	40	45	50	55	60	65	70		75
	кВт	л. с.	Q = л/мин	0	333,3	666,6	750	833,3	916,6	1000	1083,3	1166,6		1250
SS6E 18	37	50	Н (МОНТАЖН.)	270	231	187	178	170	161	151	138	122	102	6"
SS6E 19	37	50		285	244	198	188	179	170	159	146	129	107	6"
SS6E 20	37	50		300	257	208	198	189	179	167	154	136	113	6"
SS6E 21	37	50		315	269	219	208	198	188	176	161	143	119	6"
SS6E 22	45	60		330	282	229	218	207	197	184	169	150	124	8"
SS6E 23	45	60		345	295	239	228	217	205	193	177	157	130	8"
SS6E 24	45	60		360	308	250	238	226	214	201	184	163	135	8"
SS6E 25	55	75		375	321	260	248	236	223	209	192	170	141	8"
SS6E 26	55	75		390	334	271	258	245	232	218	200	177	147	8"
SS6E 27	55	75		405	346	281	268	255	241	226	208	184	152	8"
SS6E 28	55	75		420	359	292	278	264	250	234	215	191	158	8"
SS6E 29	55	75		435	372	302	287	273	259	243	223	197	164	8"
SS6E 30	55	75		450	385	312	297	283	268	251	231	204	169	8"

## ЭЛЕКТРОТЕХНИЧЕСКИЕ ХАРАКТЕРИСТИКИ И РАЗМЕРЫ

МОДЕЛЬ	ЭЛЕКТРО- ДВИГАТЕЛЬ *	ЭЛЕКТРОТЕХНИЧЕСКИЕ ХАРАКТЕРИСТИКИ				ГОРИЗОНТАЛЬНАЯ УСТАНОВКА	L2 ММ	L ММ	L1 ММ	D ММ	D1 ММ	ИТОГО ВЕС КГ
		P2 НОМИНАЛ.		In А	УПРАВЛЕНИЕ ИНВЕРТОРОМ							
		кВт	л. с.									
SS6E 18	6GF	37	50	79,3	●	●	3466	1180	2286	141	144	150,8
	TR6	37	50	80	○	●	3598	1312	2286	144	144	172
SS6E 19	6GF	37	50	79,3	●	●	3578	1180	2398	141	144	153,8
	TR6	37	50	80	○	●	3710	1312	2398	144	144	175
SS6E 20	6GF	37	50	79,3	●	●	3690	1180	2510	141	144	156,8
	TR6	37	50	80	○	●	3822	1312	2510	144	144	178
SS6E 21	6GF	37	50	79,3	●	●	3802	1180	2622	141	144	158,8
	TR6	37	50	80	○	●	3934	1312	2622	144	144	180
SS6E 22	TR8	45	60	92	○	●	4004	1270	2734	192	144	240
SS6E 23	TR8	45	60	92	○	●	4116	1270	2846	192	144	242
SS6E 24	TR8	45	60	92	○	●	4228	1270	2958	192	144	245
SS6E 25	TR8	55	75	109	○	●	4420	1350	3070	192	144	263
SS6E 26	TR8	55	75	109	○	●	4532	1350	3182	192	144	265
SS6E 27	TR8	55	75	109	○	●	4644	1350	3294	192	144	268
SS6E 28	TR8	55	75	109	○	●	4756	1350	3406	192	144	271
SS6E 29	TR8	55	75	109	○	●	4868	1350	3518	192	144	273
SS6E 30	TR8	55	75	109	○	●	4980	1350	3630	192	144	276

\* Электродвигатель 6GF: герметичные погружные электродвигатели 6".

Электродвигатель TR: герметичные погружные электродвигатели 6" 8".

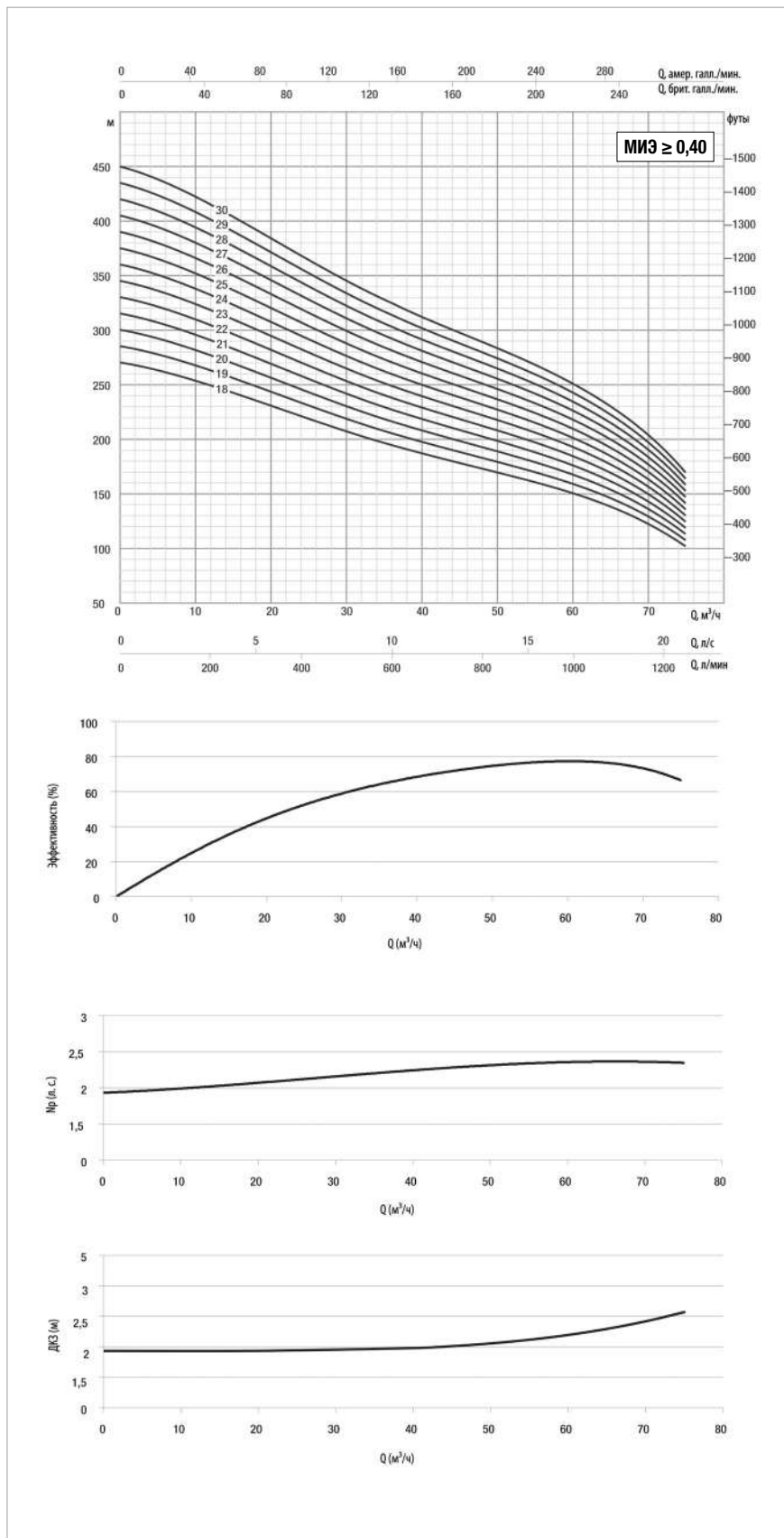
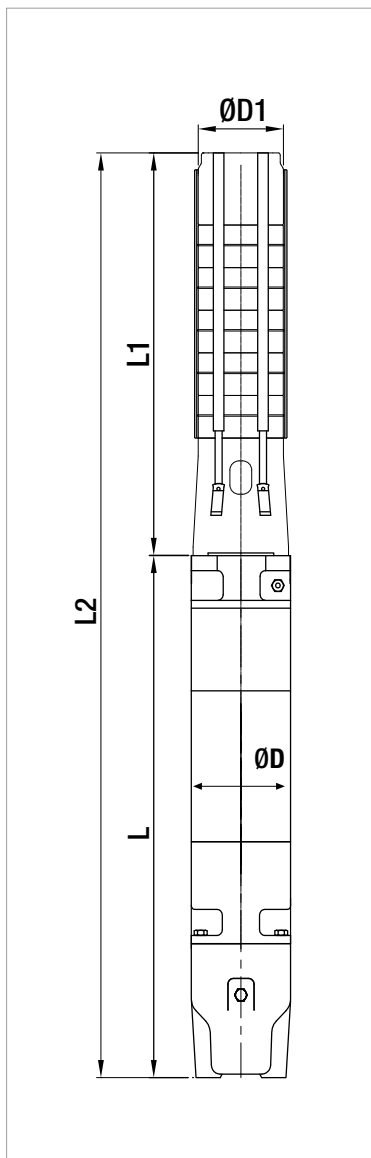
●	Допуст.
○	Только модель PE2 + PA

# SS6E

## ПОГРУЖНЫЕ НАСОСЫ 6"

Кривые производительности рассчитываются на основе значений коэффициента кинематической вязкости, равного 1 мм<sup>2</sup>/с, и плотности, равной 1000 кг/м<sup>3</sup>.  
 Погрешность кривых согласно ISO 9906.

ПОГРУЖНЫЕ НАСОСЫ



Информацию о гидравлическом КПД см. на стр. 233



SS7

6GF

TR8

## ТЕХНИЧЕСКИЕ ДАННЫЕ

**Рабочий диапазон:** расход до 110 м<sup>3</sup>/ч, максимальный напор 423 м

**Максимальное количество песка/ила:** 50 г/м<sup>3</sup>

**Макс. температура окружающей среды:** 30 °С (50 °С по запросу)

**Диаметр выходного соединения (внутренняя резьба):** 5"

**Кол-во запусков:** см. характеристики электродвигателя

**Расход для охлаждения электродвигателя:** см. характеристики электродвигателя

**Установка:** горизонтальная или вертикальная, см. характеристики электродвигателя

## ОБЛАСТЬ ПРИМЕНЕНИЯ

Многоступенчатые скважинные электронасосы для смешанных потоков изготавливаются из нержавеющей стали (AISI 304L или AISI 316 по запросу), используются в скважинах от минимального диаметра, равного размеру насоса, и более и способны развивать широкий диапазон расходов и напоров.

Данные насосы могут быть использованы для выполнения широкого диапазона функций, включая подъем, распределение и нагнетание давления в бытовых водопроводах и системах водоснабжения общего пользования, разбрызгивателях и системах капельного орошения; установках пожаротушения; для понижения уровня подземных вод; на промышленных объектах, включая объекты добычи, горячие источники, автоклавы и резервуары.

Данные насосы могут быть использованы для перекачки как для стандартной, так и коррозионной воды путем выбора подходящего материала изготовления (AISI 304L или AISI 316) для гидравлической части и электродвигателя.

Специальная модель электродвигателей с обмоткой PE2+PA по запросу может быть использована в высокотемпературных средах с температурой до 50 °С.

Насосы могут устанавливаться как вертикально, так и горизонтально. Для этого требуется лишь снять односторонний клапан и установить охлаждающий рукав на всасывающем корпусе (единственное, на что нужно обратить внимание, – это возможность применения электродвигателя для горизонтальной установки, см. раздел характеристик электродвигателя).

## КОНСТРУКТИВНЫЕ ОСОБЕННОСТИ НАСОСА

Насосы для смешанных потоков с диффузорами, рабочими колесами, кронштейнами, всасывающим корпусом и нагнетательным корпусом, полностью изготовленными из нержавеющей стали марки AISI 304, обеспечивающей максимальную прочность, долговечность и сопротивление износу.

Рабочие колеса сбалансированы и зафиксированы на валу с помощью зажимной конусной втулки специальной формы и гаечной муфты, гарантирующих простоту установки и исключающих отказы, связанные с вибрацией, а также повышение уровня шума в процессе вращения.

Резиновые подшипники, на которых установлен электродвигатель, смазываются водой и оснащены песочными каналами для отвода из насоса песка с перекачиваемой жидкостью (максимальное допустимое содержание песка 50 г/м<sup>3</sup>).

Встроенный односторонний клапан сводит к минимуму локальные потери на трение.

Фильтр из нержавеющей стали исключает попадание частиц сверх определенного размера в насос.

Сочетание с электродвигателем 6", 8" или 10" в зависимости от мощности, требуемой гидравлической частью:

- 6GF: герметичный погружной электродвигатель 6"

- TR6: восстанавливаемый погружной электродвигатель 6"

- TR8: восстанавливаемый погружной электродвигатель 8"

- TR10: восстанавливаемый погружной электродвигатель 10"

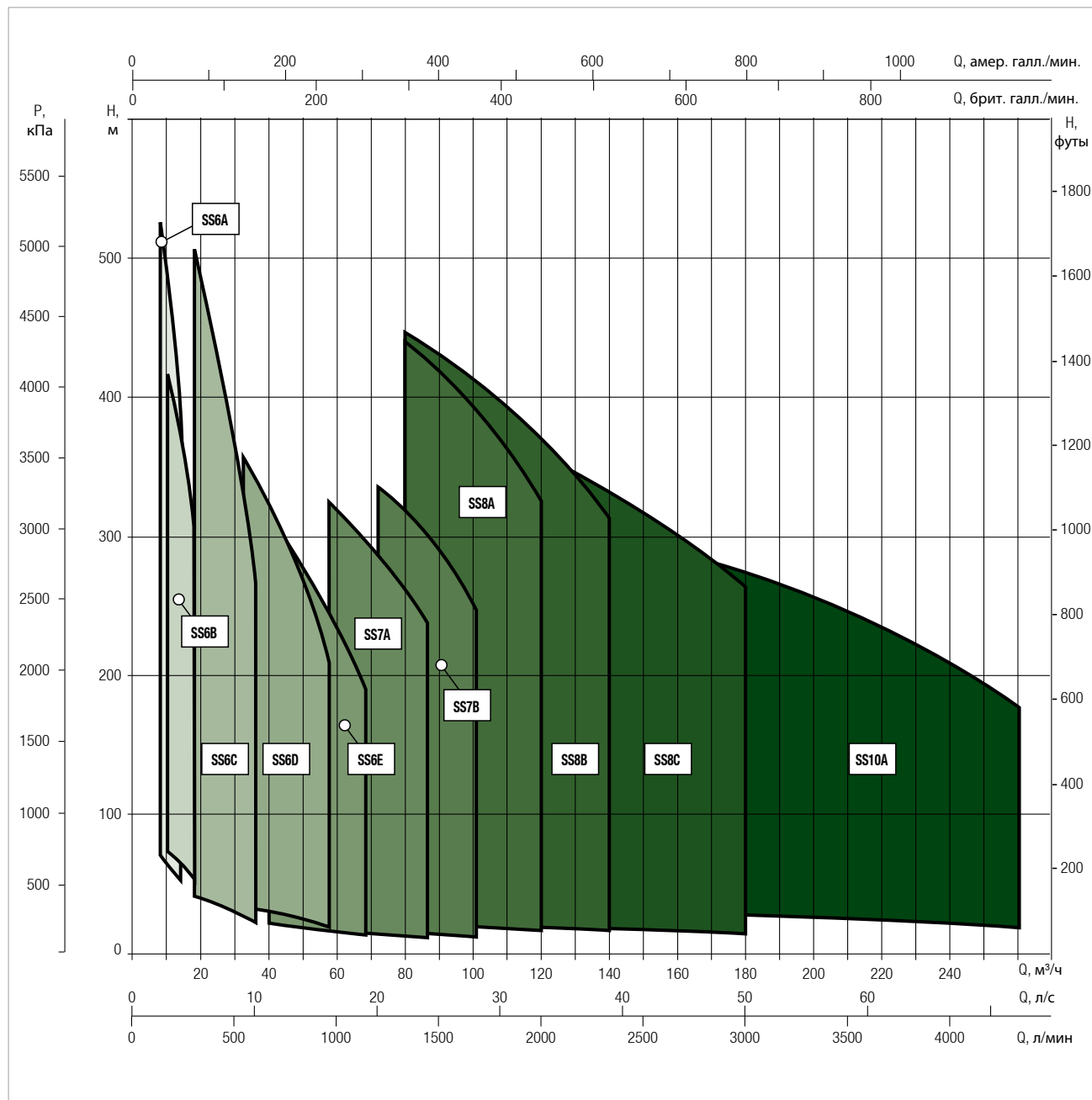
Информацию по применению инвертора см. в детальных характеристиках электродвигателя.

## ПО ЗАПРОСУ:

- Корпус насоса из нержавеющей стали марки AISI 316 для коррозионной воды
- Рабочие колеса из нержавеющей стали марки AISI 316
- Электродвигатели полностью из нержавеющей стали марки AISI 316 для коррозионной воды
- Вариант запуска «звезда-треугольник»
- Специальная модель электродвигателя для высокотемпературных сред
- Нестандартное машинное крепление муфтового соединения

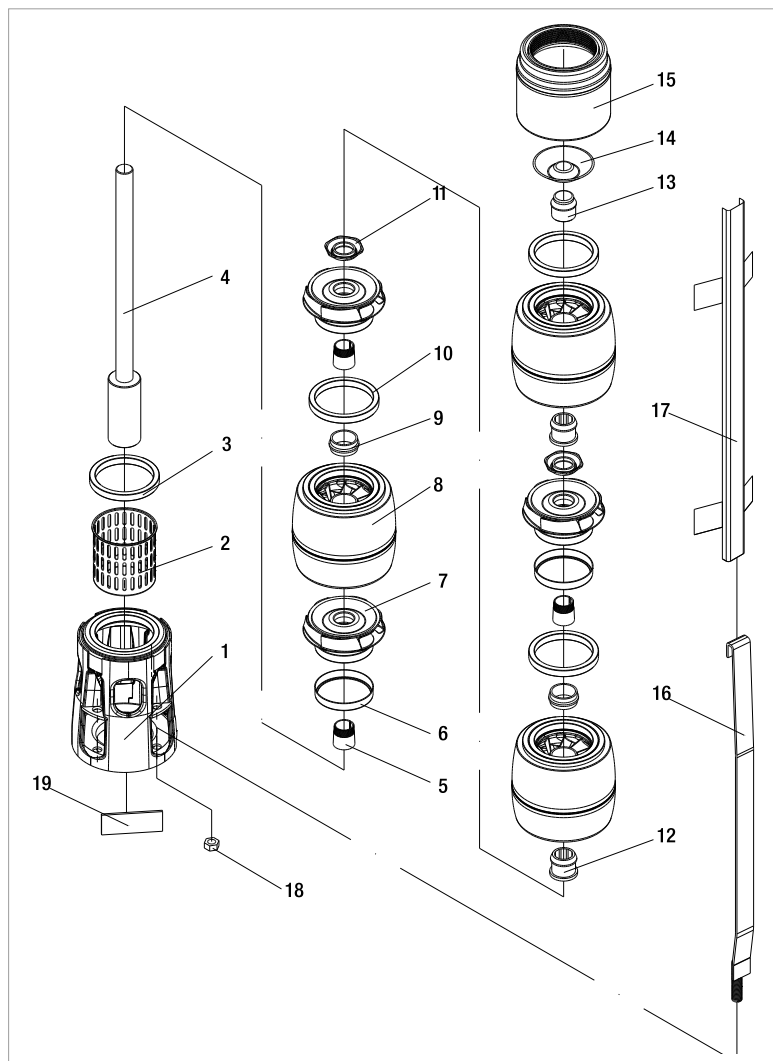
### РАБОЧИЙ ДИАПАЗОН

Кривые производительности рассчитываются на основе значений коэффициента кинематической вязкости, равного 1 мм<sup>2</sup>/с, и плотности, равной 1000 кг/м<sup>3</sup>.  
 Погрешность кривых согласно ISO 9906.

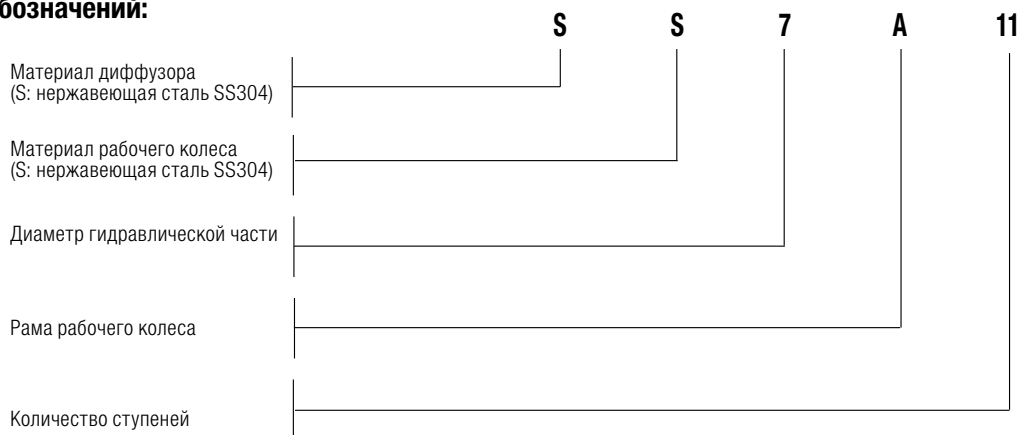


### МАТЕРИАЛЫ

№	Компонент	Материал
1	Всасывающий корпус	Нержавеющая сталь (AISI 304L)
2	Фильтр	Нержавеющая сталь (AISI 304L)
3	Уплотнительное кольцо всасывающего корпуса	Бронза (ASTM B145-4A)
4	Бронзовый вал	Нержавеющая сталь (AISI 420)
5	Зажимная конусная втулка	Нержавеющая сталь
6	Уплотнительное кольцо рабочего колеса	НЕРЖАВЕЮЩАЯ СТАЛЬ (AISI 304)
7	Рабочее колесо	Нержавеющая сталь (AISI 304L)
8	Диффузор	Нержавеющая сталь (AISI 304L)
9	Резиновый подшипник	Резина
10	Уплотнительное кольцо диффузора	Резина
11	Гайка стопорного колеса	Нержавеющая сталь (AISI 304L)
12	Подшипник	Резина
13	Блокиратор вала	Бронза (ASTM B145-4A)
14	Клапан	Нержавеющая сталь (AISI 304)
15	Нагнетательный корпус	Нержавеющая сталь (AISI 304)
16	ПОПЕРЕЧНАЯ РУЛЕВАЯ ТЯГА	НЕРЖАВЕЮЩАЯ СТАЛЬ (AISI 304L)
17	МАНЖЕТА КАБЕЛЯ	НЕРЖАВЕЮЩАЯ СТАЛЬ (AISI 304)
18	ГАЙКА ПОПЕРЕЧНОЙ РУЛЕВОЙ ТЯГИ	НЕРЖАВЕЮЩАЯ СТАЛЬ (AISI 303)
19	ФИРМЕННАЯ ТАБЛИЧКА	НЕРЖАВЕЮЩАЯ СТАЛЬ (AISI 304)



**– Индекс обозначений:**  
(ПРИМЕР)





### ЭКСПЛУАТАЦИОННЫЕ ХАРАКТЕРИСТИКИ, 50 Гц, 2 ПОЛЮСА

МОДЕЛЬ	ЭЛЕКТРОТЕХНИЧЕСКИЕ ХАРАКТЕРИСТИКИ		ГИДРАВЛИЧЕСКИЕ ДАННЫЕ										СТАНДАРТНАЯ МУФТА ЭЛЕКТРОДВИГАТЕЛЯ	
	P2 НОМИНАЛ.		Q = м³/ч	0	20	30	40	50	60	70	80	90		100
	кВт	л. с.	Q = л/мин	0	333,3	500	666,6	833,3	1000	1166,6	1333,3	1500		1666,6
SS7A 01	4	5,5	Н (МОНТАЖН.)	19	19	18	17	16	15	14	12	11	8	6"
SS7A 02	7,5	10		38	37	36	34	32	30	28	25	21	17	6"
SS7A 03	11	15		58	56	54	51	49	45	42	37	32	25	6"
SS7A 04	15	20		77	74	72	69	65	61	56	50	42	33	6"
SS7A 05	18,5	25		96	93	90	86	81	76	69	62	53	41	6"
SS7A 06	22	30		115	111	108	103	97	91	83	74	63	50	6"
SS7A 07	26	35		135	130	126	120	114	106	97	87	74	58	6"
SS7A 08	30	40		154	149	144	137	130	121	111	99	84	66	6"
SS7A 09	37	50		173	167	161	154	146	136	125	111	95	75	6"
SS7A 10	37	50		192	186	179	172	162	152	139	124	105	83	6"
SS7A 11	45	60		211	204	197	189	179	167	153	136	116	91	8"
SS7A 12	45	60		231	223	215	206	195	182	167	149	127	99	8"
SS7A 13	55	75		250	241	233	223	211	197	181	161	137	108	8"
SS7A 14	55	75		269	260	251	240	227	212	195	173	148	116	8"
SS7A 15	55	75		288	278	269	257	244	227	208	186	158	124	8"
SS7A 16	63	85		307	297	287	275	260	243	222	198	169	133	8"
SS7A 17	75	100		327	316	305	292	276	258	236	210	179	141	8"
SS7A 18	75	100		346	334	323	309	292	273	250	223	190	149	8"
SS7A 19	75	100		365	353	341	326	309	288	264	235	200	158	8"
SS7A 20	75	100		384	371	359	343	325	303	278	248	211	166	8"
SS7A 21	75	100		404	390	377	360	341	318	292	260	221	174	8"
SS7A 22	92	125		423	408	395	378	357	334	306	272	232	182	8"

## ЭЛЕКТРОТЕХНИЧЕСКИЕ ХАРАКТЕРИСТИКИ И РАЗМЕРЫ

МОДЕЛЬ	ЭЛЕКТРО- ДВИГАТЕЛЬ *	ЭЛЕКТРОТЕХНИЧЕСКИЕ ХАРАКТЕРИСТИКИ				ГОРИЗОНТАЛЬНАЯ УСТАНОВКА	L2 ММ	L ММ	L1 ММ	D ММ	D1 ММ	ИТОГО ВЕС КГ
		P2 НОМИНАЛ.		In А	УПРАВЛЕНИЕ ИНВЕРТОРОМ							
		кВт	л. с.									
SS7A 01	6GF	4	5,5	10,6	●	●	1171	600	571	141	172	65,4
SS7A 02	6GF	7,5	10	18	●	●	1359	660	699	141	172	75,2
	TR6	7,5	10	18	○	●	1536	837	699	144	172	83
SS7A 03	6GF	11	15	25,5	●	●	1557	730	827	141	172	87
	TR6	11	15	25	○	●	1724	897	827	144	172	94
SS7A 04	6GF	15	20	33,4	●	●	1740	785	955	141	172	97
	TR6	15	20	32	○	●	1952	997	955	144	172	115
SS7A 05	6GF	18,5	25	41	●	●	1943	860	1083	141	172	109
	TR6	18,5	25	39	○	●	2140	1057	1083	144	172	125
SS7A 06	6GF	22	30	47	●	●	2131	920	1211	141	172	116,6
	TR6	22	30	49	○	●	2298	1087	1211	144	172	141
SS7A 07	6GF	30	40	61,5	●	●	2389	1050	1339	141	172	136,8
	TR6	26	35	58	○	●	2496	1157	1339	144	172	155
SS7A 08	6GF	30	40	61,5	●	●	2517	1050	1467	141	172	140,8
	TR6	30	40	65	○	●	2679	1212	1467	144	172	164
SS7A 09	6GF	37	50	79,3	●	●	2775	1180	1595	141	172	156,8
	TR6	37	50	80	○	●	2907	1312	1595	144	172	178
SS7A 10	6GF	37	50	79,9	●	●	2903	1180	1723	141	172	160,8
	TR6	37	50	80	○	●	3035	1312	1723	144	172	182
SS7A 11	TR8	45	60	92	○	●	3121	1270	1851	192	172	243
SS7A 12	TR8	45	60	92	○	●	3249	1270	1979	192	172	247
SS7A 13	TR8	55	75	109	○	●	3457	1350	2107	192	172	266
SS7A 14	TR8	55	75	109	○	●	3585	1350	2235	192	172	270
SS7A 15	TR8	55	75	109	○	●	3713	1350	2363	192	172	274
SS7A 16	TR8	63	85	126	○	●	3981	1490	2491	192	172	304
SS7A 17	TR8	75	100	145	○	●	4209	1590	2619	192	172	326
SS7A 18	TR8	75	100	145	○	●	4337	1590	2747	192	172	330
SS7A 19	TR8	75	100	145	○	●	4465	1590	2875	192	172	334
SS7A 20	TR8	75	100	145	○	●	4593	1590	3003	192	172	338
SS7A 21	TR8	75	100	145	○	●	4721	1590	3131	192	172	342
SS7A 22	TR8	92	125	177	○	●	5089	1830	3259	192	172	392

\* Электродвигатель 6GF: герметичные погружные электродвигатели 6".

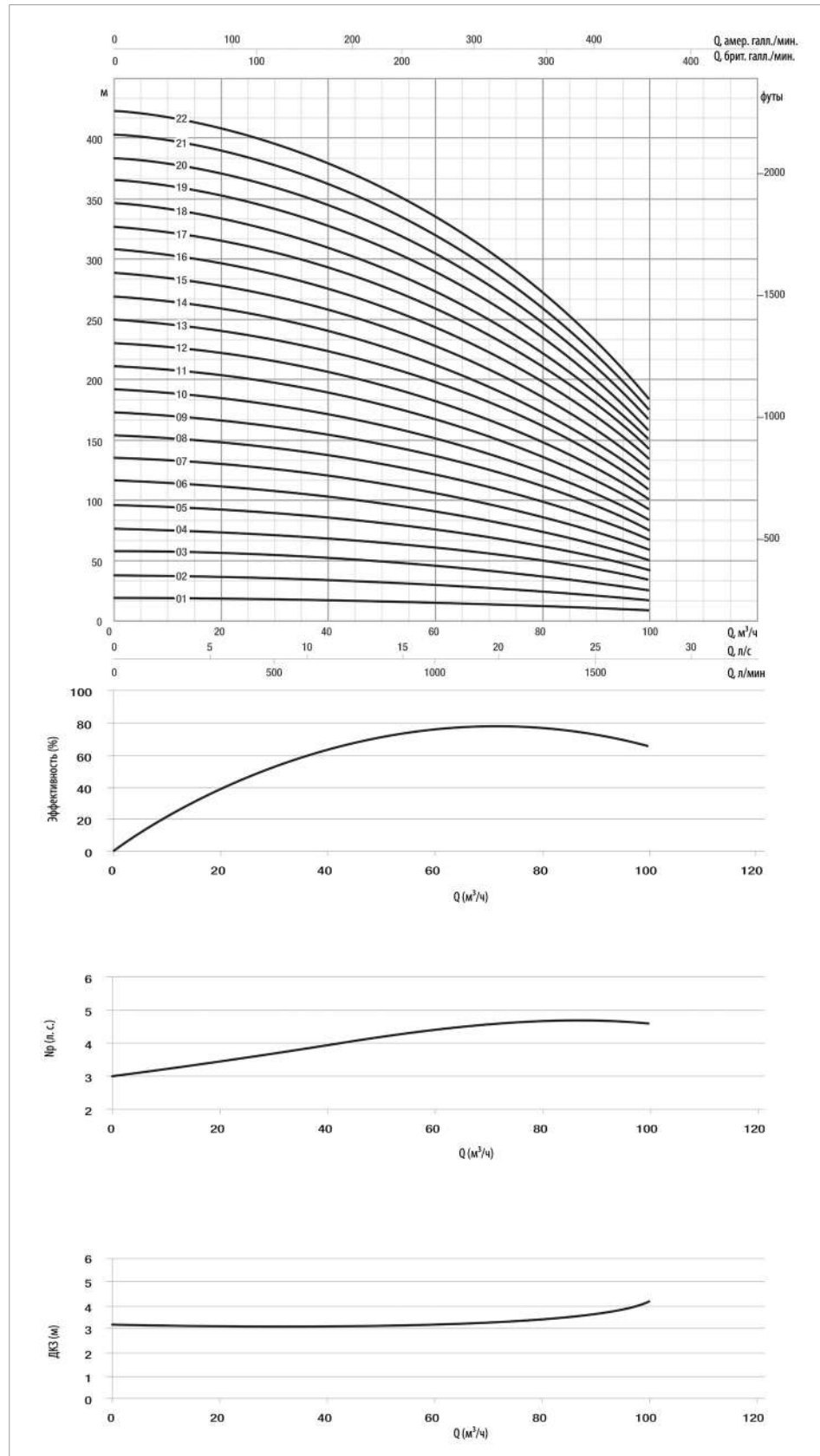
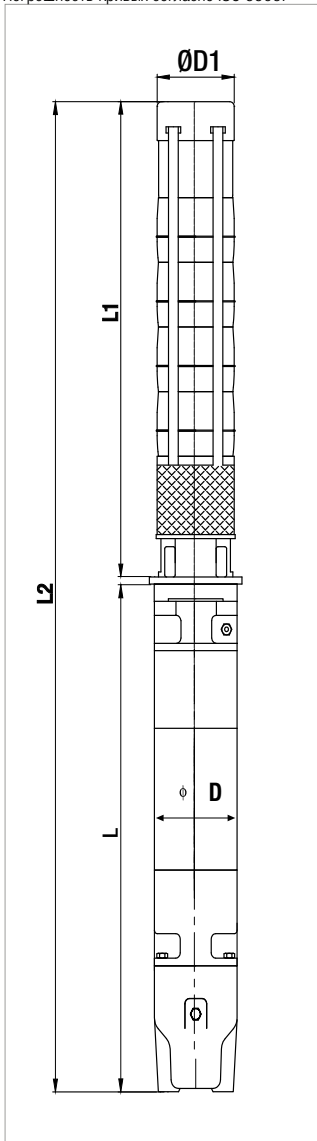
Электродвигатель TR: восстанавливаемые погружные электродвигатели 6"-8".

●	Допуст.
○	Только модель PE2 + PA

# SS7A

## ПОГРУЖНЫЕ НАСОСЫ 7"

Кривые производительности рассчитываются на основе значений коэффициента кинематической вязкости, равного  $1 \text{ мм}^2/\text{с}$ , и плотности, равной  $1000 \text{ кг}/\text{м}^3$ .  
 Погрешность кривых согласно ISO 9906.



## ЭКСПЛУАТАЦИОННЫЕ ХАРАКТЕРИСТИКИ, 50 Гц, 2 ПОЛЮСА

МОДЕЛЬ	ЭЛЕКТРОТЕХНИЧЕСКИЕ ХАРАКТЕРИСТИКИ		ГИДРАВЛИЧЕСКИЕ ДАННЫЕ											СТАНДАРТНАЯ МУФТА ЭЛЕКТРОДВИГАТЕЛЯ
	P2 НОМИНАЛ.		Q = м <sup>3</sup> /ч	0	20	40	50	60	70	80	90	100	115	
	кВт	л. с.	Q = л/мин	0	333,3	666,6	833,3	1000	1166,6	1333,3	1500	1666,6	1916,6	
SS7B 01	5,5	7,5	H (МОНТАЖН.)	21	21	20	20	19	18	17	16	14	11	6"
SS7B 02	11	15		43	43	41	39	38	36	34	32	28	21	6"
SS7B 03	15	20		64	64	61	59	56	54	51	47	43	32	6"
SS7B 04	22	30		85	86	81	78	75	72	68	63	57	43	6"
SS7B 05	30	40		106	107	101	98	94	90	85	79	71	54	6"
SS7B 06	37	50		128	128	122	117	113	108	102	95	85	64	6"
SS7B 07	37	50		149	150	142	137	132	126	119	111	100	75	6"
SS7B 08	45	60		170	171	162	156	150	144	136	126	114	86	8"
SS7B 09	45	60		192	193	183	176	169	162	153	142	128	96	8"
SS7B 10	55	75		213	214	203	196	188	180	170	158	142	107	8"
SS7B 11	63	85		234	235	223	215	207	197	187	174	157	118	8"
SS7B 12	75	100		256	257	243	235	225	215	204	190	171	128	8"
SS7B 13	75	100		277	278	264	254	244	233	221	206	185	139	8"
SS7B 14	75	100		298	300	284	274	263	251	238	221	199	150	8"
SS7B 15	92	125		319	321	304	293	282	269	255	237	214	161	8"
SS7B 16	92	125		341	342	325	313	301	287	272	253	228	171	8"
SS7B 17	92	125		362	364	345	332	319	305	289	269	242	182	8"
SS7B 18	110	150		383	385	365	352	338	323	306	285	256	193	8"
SS7B 19	110	150		405	407	385	372	357	341	323	300	271	203	8"
SS7B 20	110	150		426	428	406	391	376	359	340	316	285	214	8"

## ЭЛЕКТРОТЕХНИЧЕСКИЕ ХАРАКТЕРИСТИКИ И РАЗМЕРЫ

МОДЕЛЬ	ЭЛЕКТРО- ДВИГАТЕЛЬ *	ЭЛЕКТРОТЕХНИЧЕСКИЕ ХАРАКТЕРИСТИКИ				ГОРИЗОНТАЛЬНАЯ УСТАНОВКА	L2 ММ	L ММ	L1 ММ	D ММ	D1 ММ	ИТОГО ВЕС КГ
		P2 НОМИНАЛ.		In А	УПРАВЛЕНИЕ ИНВЕРТОРОМ							
		кВт	л. с.									
SS7B 01	6GF	5,5	7,5	14	●	●	1202	631	571	141	172	68,6
	TR6	5,5	7,5	13	○	●	1378	807	571	144	172	76
SS7B 02	6GF	11	15	25,5	●	●	1429	730	699	141	172	81,8
	TR6	11	15	25	○	●	1596	897	699	144	172	90
SS7B 03	6GF	15	20	33,4	●	●	1612	785	827	141	172	93
	TR6	15	20	32	○	●	1824	997	827	144	172	111
SS7B 04	6GF	22	30	47	●	●	1875	920	955	141	172	108,6
	TR6	22	30	49	○	●	2042	1087	955	144	172	133
SS7B 05	6GF	30	40	61,5	●	●	2133	1050	1083	141	172	128,8
	TR6	30	40	65	○	●	2295	1212	1083	144	172	152
SS7B 06	6GF	37	50	79,3	●	●	2391	1180	1211	141	172	144,8
	TR6	37	50	80	○	●	2523	1312	1211	144	172	166
SS7B 07	6GF	37	50	79,3	●	●	2519	1180	1339	141	172	148,8
	TR6	37	50	80	○	●	2651	1312	1339	144	172	170
SS7B 08	TR8	45	60	92	○	●	2737	1270	1467	192	172	231
SS7B 09	TR8	45	60	92	○	●	2865	1270	1595	192	172	235
SS7B 10	TR8	55	75	109	○	●	3073	1350	1723	192	172	254
SS7B 11	TR8	63	85	126	○	●	3341	1490	1851	192	172	284
SS7B 12	TR8	75	100	145	○	●	3569	1590	1979	192	172	307
SS7B 13	TR8	75	100	145	○	●	3697	1590	2107	192	172	311
SS7B 14	TR8	75	100	145	○	●	3825	1590	2235	192	172	315
SS7B 15	TR8	92	125	177	○	●	4193	1830	2363	192	172	365
SS7B 16	TR8	92	125	177	○	●	4321	1830	2491	192	172	369
SS7B 17	TR8	92	125	177	○	●	4449	1830	2619	192	172	373
SS7B 18	TR8	110	150	213	○	●	4807	2060	2747	192	172	427
SS7B 19	TR8	110	150	213	○	●	4935	2060	2875	192	172	431
SS7B 20	TR8	110	150	213	○	●	5063	2060	3003	192	172	435

\* Электродвигатель 6GF: герметичные погружные электродвигатели 6”.

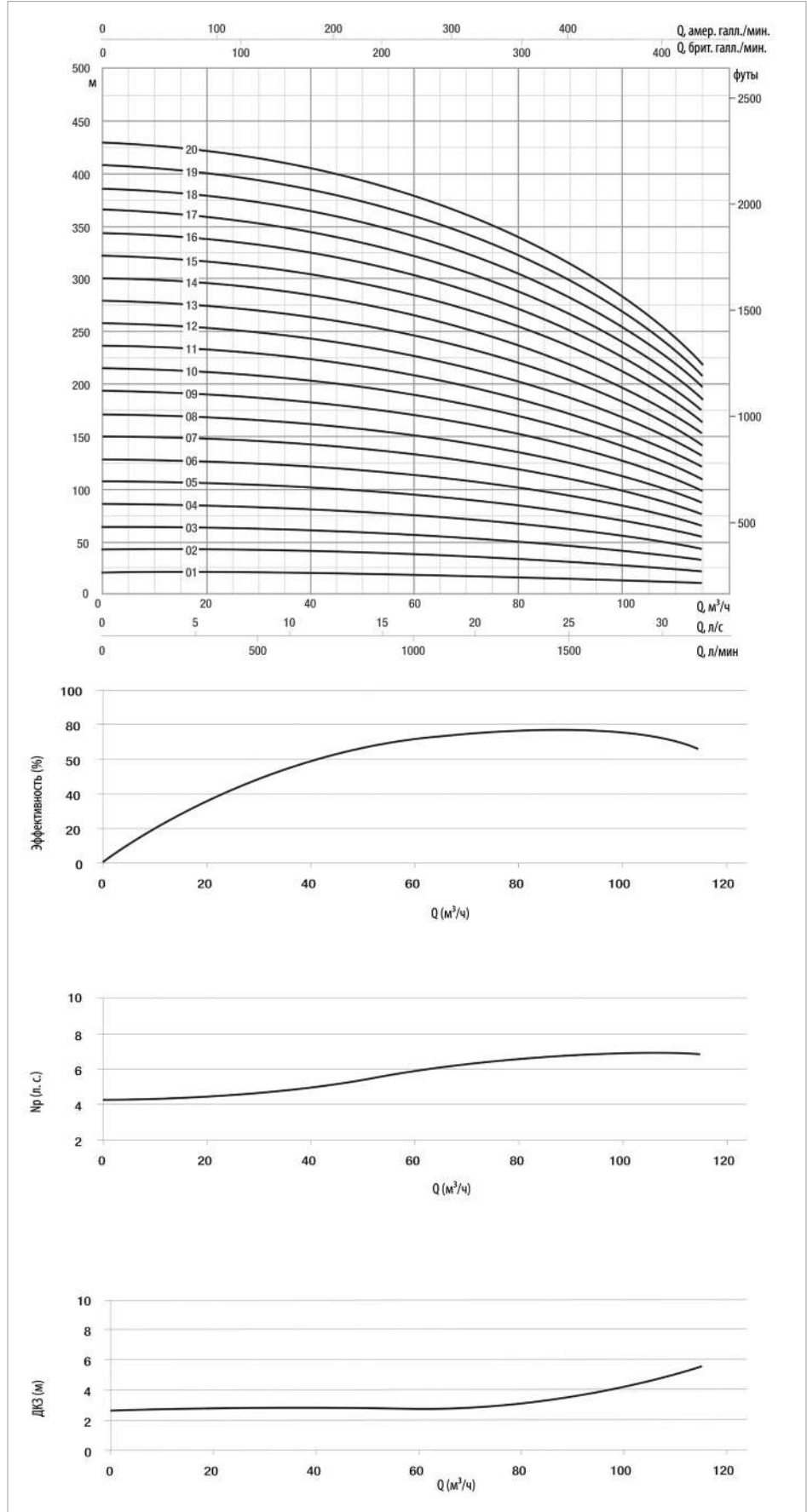
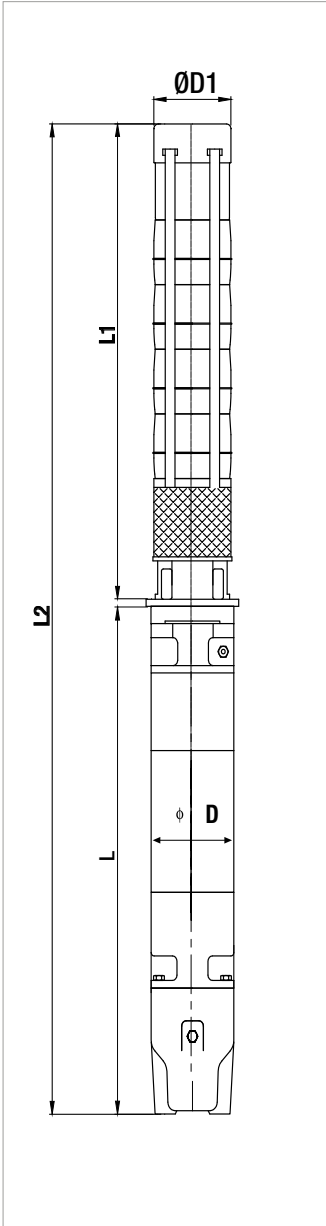
Электродвигатель TR: восстанавливаемые погружные электродвигатели 6”-8”.

●	Допуст.
○	Только модель PE2 + PA

# SS7B

## ПОГРУЖНЫЕ НАСОСЫ 7"

Кривые производительности рассчитываются на основе значений коэффициента кинематической вязкости, равного  $1 \text{ мм}^2/\text{с}$ , и плотности, равной  $1000 \text{ кг}/\text{м}^3$ .  
 Погрешность кривых согласно ISO 9906.





## ТЕХНИЧЕСКИЕ ДАННЫЕ

**Рабочий диапазон:** расход до 210 м<sup>3</sup>/ч, максимальный напор 555 м

**Максимальное количество песка/ила:** 50 г/м<sup>3</sup>

**Макс. температура окружающей среды:** 30 °С (50 °С по запросу)

**Диаметр выходного соединения (внутренняя резьба):** 6"

**Кол-во запусков:** см. характеристики электродвигателя

**Расход для охлаждения электродвигателя:** см. характеристики электродвигателя

**Установка:** горизонтальная или вертикальная, см. характеристики электродвигателя

## ОБЛАСТЬ ПРИМЕНЕНИЯ

Многоступенчатые скважинные электронасосы для смешанных потоков изготавливаются из нержавеющей стали (AISI 304L или AISI 316 по запросу), используются в скважинах от минимального диаметра, равного размеру насоса, и более и способны развивать широкий диапазон расходов и напоров.

Данные насосы могут быть использованы для выполнения широкого диапазона функций, включая подъем, распределение и нагнетание давления в бытовых водопроводах и системах водоснабжения общего пользования, разбрызгивателях и системах капельного орошения; установках пожаротушения; для понижения уровня подземных вод; на промышленных объектах, включая объекты добычи, горячие источники, автоклавы и резервуары.

Данные насосы могут быть использованы для перекачки как для стандартной, так и коррозионной воды путем выбора подходящего материала изготовления (AISI 304L или AISI 316) для гидравлической части и электродвигателя.

Специальная модель электродвигателей с обмоткой PE2+PA по запросу может быть использована в высокотемпературных средах с температурой до 50 °С.

Насосы могут устанавливаться как вертикально, так и горизонтально. Для этого требуется лишь снять односторонний клапан и установить охлаждающий рукав на всасывающем корпусе (единственное, на что нужно обратить внимание, – это возможность применения электродвигателя для горизонтальной установки, см. раздел характеристик электродвигателя).

## КОНСТРУКТИВНЫЕ ОСОБЕННОСТИ НАСОСА

Насосы для смешанных потоков с диффузорами, рабочими колесами, кронштейнами, всасывающим корпусом и нагнетательным корпусом, полностью изготовленными из нержавеющей стали марки AISI 304, обеспечивающей максимальную прочность, долговечность и сопротивление износу.

Рабочие колеса сбалансированы и зафиксированы на валу с помощью зажимной конусной втулки специальной формы и гаечной муфты, гарантирующих простоту установки и исключающих отказы, связанные с вибрацией, а также повышение уровня шума в процессе вращения.

Резиновые подшипники, на которых установлен электродвигатель, смазываются водой и оснащены песочными каналами для отвода из насоса песка с перекачиваемой жидкостью (максимальное допустимое содержание песка 50 г/м<sup>3</sup>).

Встроенный односторонний клапан сводит к минимуму локальные потери на трение.

Фильтр из нержавеющей стали исключает попадание частиц сверх определенного размера в насос.

Сочетание с электродвигателем 6", 8" или 10" в зависимости от мощности, требуемой гидравлической частью:

- 6GF: герметичный погружной электродвигатель 6"

- TR6: восстанавливаемый погружной электродвигатель 6"

- TR8: восстанавливаемый погружной электродвигатель 8"

- TR10: восстанавливаемый погружной электродвигатель 10"

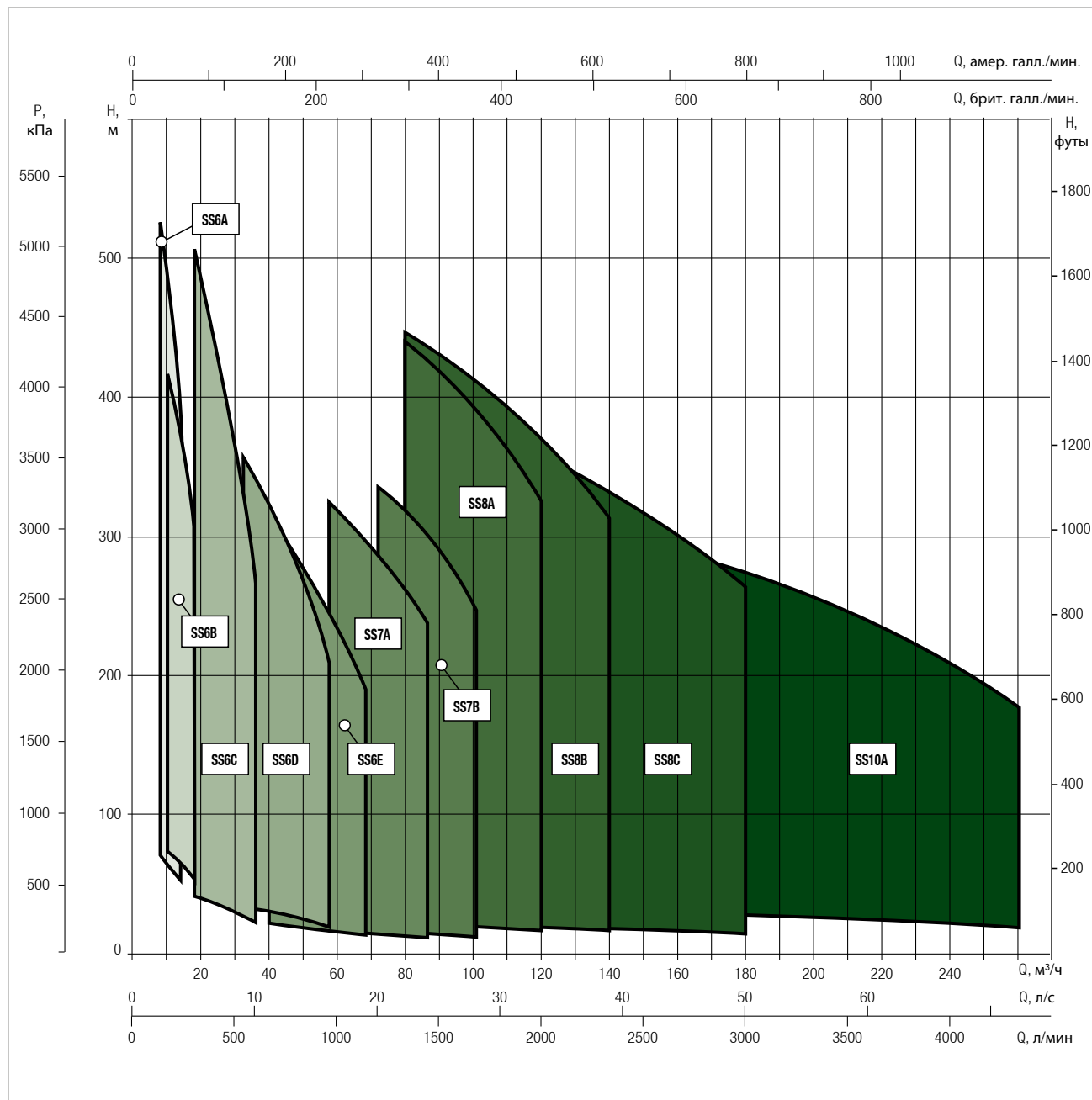
Информацию по применению инвертора см. в детальных характеристиках электродвигателя.

## ПО ЗАПРОСУ:

- Корпус насоса из нержавеющей стали марки AISI 316 для коррозионной воды
- Рабочие колеса из нержавеющей стали марки AISI 316
- Электродвигатели полностью из нержавеющей стали марки AISI 316 для коррозионной воды
- Вариант запуска «звезда-треугольник»
- Специальная модель электродвигателя для высокотемпературных сред
- Нестандартное машинное крепление муфтового соединения

### РАБОЧИЙ ДИАПАЗОН

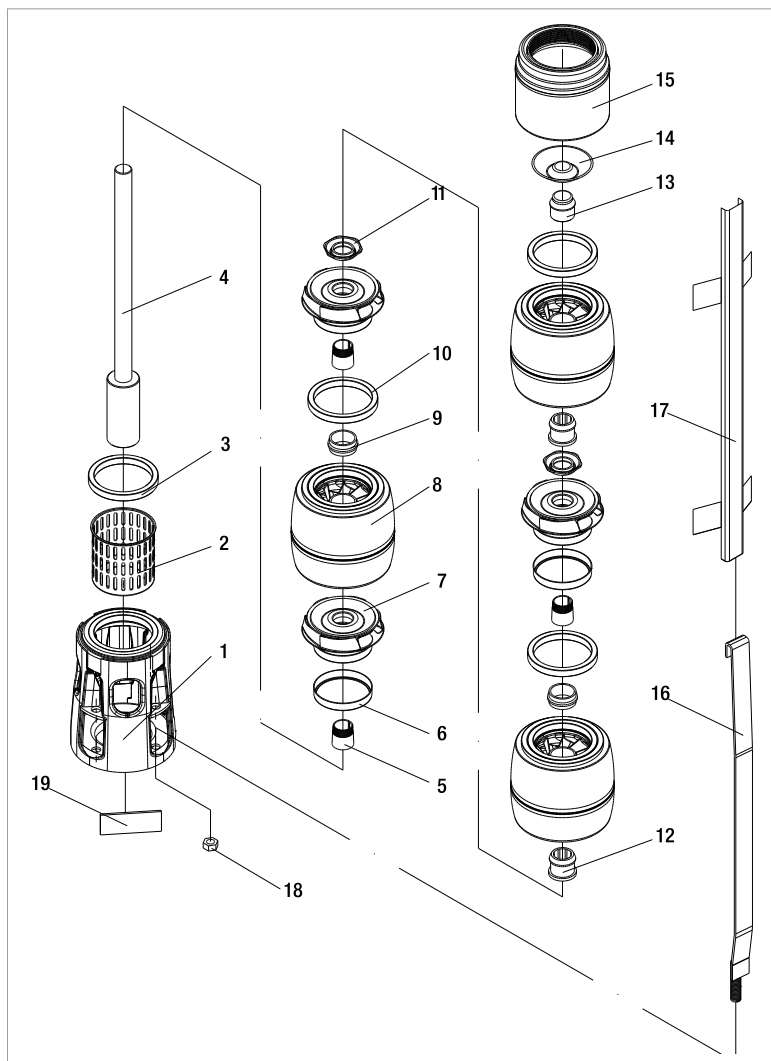
Кривые производительности рассчитываются на основе значений коэффициента кинематической вязкости, равного 1 мм<sup>2</sup>/с, и плотности, равной 1000 кг/м<sup>3</sup>.  
 Погрешность кривых согласно ISO 9906.



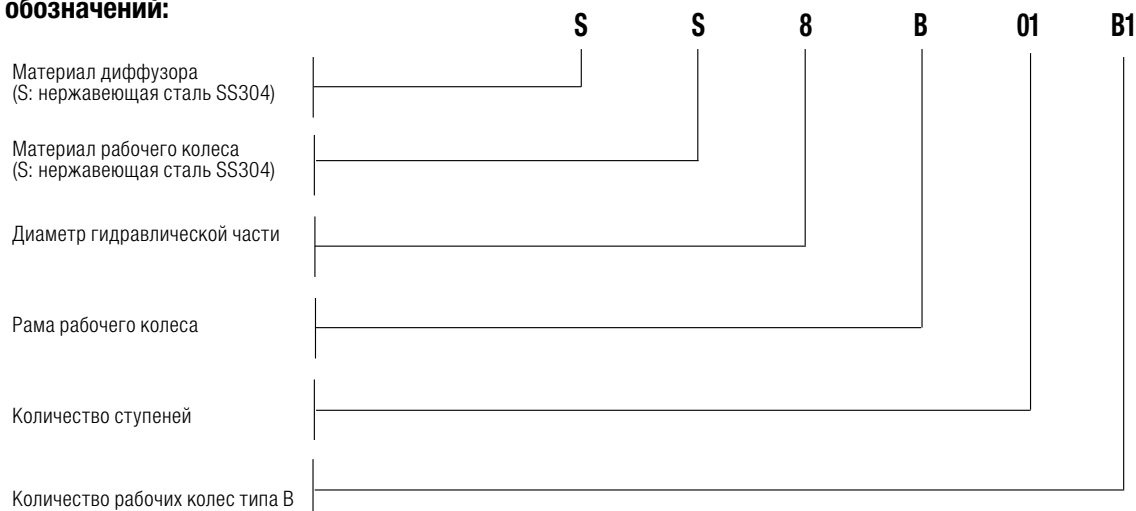


### МАТЕРИАЛЫ

№	Компонент	Материал
1	Всасывающий корпус	Нержавеющая сталь (AISI 304L)
2	Фильтр	Нержавеющая сталь (AISI 304L)
3	Уплотнительное кольцо всасывающего корпуса	Бронза (ASTM B145-4A)
4	Бронзовый вал	Нержавеющая сталь (AISI 420)
5	Зажимная конусная втулка	Нержавеющая сталь
6	Уплотнительное кольцо рабочего колеса	НЕРЖАВЕЮЩАЯ СТАЛЬ (AISI 304)
7	Рабочее колесо	Нержавеющая сталь (AISI 304L)
8	Диффузор	Нержавеющая сталь (AISI 304L)
9	Резиновый подшипник	Резина
10	Уплотнительное кольцо диффузора	Резина
11	Гайка стопорного колеса	Нержавеющая сталь (AISI 304L)
12	Подшипник	Резина
13	Блокиратор вала	Бронза (ASTM B145-4A)
14	Клапан	Нержавеющая сталь (AISI 304)
15	Нагнетательный корпус	Нержавеющая сталь (AISI 304)
16	ПОПЕРЕЧНАЯ РУЛЕВАЯ ТЯГА	НЕРЖАВЕЮЩАЯ СТАЛЬ (AISI 304L)
17	МАНЖЕТА КАБЕЛЯ	НЕРЖАВЕЮЩАЯ СТАЛЬ (AISI 304)
18	ГАЙКА ПОПЕРЕЧНОЙ РУЛЕВОЙ ТЯГИ	НЕРЖАВЕЮЩАЯ СТАЛЬ (AISI 303)
19	ФИРМЕННАЯ ТАБЛИЧКА	НЕРЖАВЕЮЩАЯ СТАЛЬ (AISI 304)



**– Индекс обозначений:**  
(ПРИМЕР)



### ЭКСПЛУАТАЦИОННЫЕ ХАРАКТЕРИСТИКИ, 50 Гц, 2 ПОЛЮСА

МОДЕЛЬ	ЭЛЕКТРОТЕХНИЧЕСКИЕ ХАРАКТЕРИСТИКИ		ГИДРАВЛИЧЕСКИЕ ДАННЫЕ										СТАНДАРТНАЯ МУФТА ЭЛЕКТРОДВИГАТЕЛЯ	
	Р2 НОМИНАЛ.	л. с.	Q = м³/ч	0	30	70	80	90	100	110	120	130		140
	кВт		Q = л/мин	0	500	1166,6	1333,3	1500	1666,6	1833,3	2000	2166,6		2333,3
SS8A 01	7,5	10	Н (МОНТАЖН.)	28	26	23	22	21	20	18	16	15	12	6"
SS8A 02	15	20		56	52	46	44	42	39	36	33	29	24	6"
SS8A 03	22	30		83	78	69	66	63	59	54	49	44	37	6"
SS8A 04	30	40		111	104	91	88	83	78	73	66	58	49	6"
SS8A 05	37	50		139	129	114	110	104	98	91	82	73	61	6"
SS8A 06	45	60		167	155	137	131	125	118	109	99	87	73	8"
SS8A 07	55	75		194	181	160	153	146	137	127	115	102	86	8"
SS8A 08	63	85		222	207	183	175	167	157	145	132	116	98	8"
SS8A 09	75	100		250	233	206	197	188	176	163	148	131	110	8"
SS8A 10	75	100		278	259	229	219	208	196	182	165	145	122	8"
SS8A 11	92	125		305	285	252	241	229	216	200	181	160	135	8"
SS8A 12	92	125		333	311	274	263	250	235	218	198	174	147	8"
SS8A 13	92	125		361	337	297	285	271	255	236	214	189	159	8"
SS8A 14	110	150		389	362	320	307	292	274	254	231	203	171	8"
SS8A 15	110	150		416	388	343	329	313	294	272	247	218	184	8"
SS8A 16	132	180		444	414	366	351	333	313	290	264	232	196	10"
SS8A 17	132	180		472	440	389	373	354	333	309	280	247	208	10"
SS8A 18	132	180		500	466	412	394	375	353	327	297	262	220	10"
SS8A 19	147	200		527	492	435	416	396	372	345	313	276	233	10"
SS8A 20	147	200		555	518	457	438	417	392	363	330	291	245	10"

### ЭЛЕКТРОТЕХНИЧЕСКИЕ ХАРАКТЕРИСТИКИ И РАЗМЕРЫ

МОДЕЛЬ	ЭЛЕКТРОДВИГАТЕЛЬ *	ЭЛЕКТРОТЕХНИЧЕСКИЕ ХАРАКТЕРИСТИКИ				ГОРИЗОНТАЛЬНАЯ УСТАНОВКА	L2 ММ	L ММ	L1 ММ	D ММ	D1 ММ	ИТОГО ВЕС КГ
		P2 НОМИНАЛ.		In А	УПРАВЛЕНИЕ ИНВЕРТОРОМ							
		кВт	л. с.									
SS8A 01	6GF	7,5	10	18	●	●	1346	660	686	141	213	77,2
	TR6	7,5	10	18	○	●	1523	837	686	144	213	85
SS8A 02	6GF	15	20	33,4	●	●	1627	785	842	141	213	97
	TR6	15	20	32	○	●	1839	997	842	144	213	115
SS8A 03	6GF	22	30	47	●	●	1917	920	997	141	213	115,6
	TR6	22	30	49	○	●	2084	1087	997	144	213	140
SS8A 04	6GF	30	40	61,5	●	●	2203	1050	1153	141	213	137,8
	TR6	30	40	65	○	●	2365	1212	1153	144	213	161
SS8A 05	6GF	37	50	79,3	●	●	2489	1180	1309	141	213	155,8
	TR6	37	50	80	○	●	2621	1312	1309	144	213	177
SS8A 06	TR8	45	60	92	○	●	2735	1270	1465	192	213	241
SS8A 07	TR8	55	75	109	○	●	2970	1350	1620	192	213	262
SS8A 08	TR8	63	85	126	○	●	3266	1490	1776	192	213	294
SS8A 09	TR8	75	100	145	○	●	3522	1590	1932	192	213	320
SS8A 10	TR8	75	100	145	○	●	3677	1590	2087	192	213	326
SS8A 11	TR8	92	125	177	○	●	4073	1830	2243	192	213	378
SS8A 12	TR8	92	125	177	○	●	4229	1830	2399	192	213	384
SS8A 13	TR8	92	125	177	○	●	4384	1830	2554	192	213	391
SS8A 14	TR8	110	150	213	○	●	4770	2060	2710	192	213	447
SS8A 15	TR8	110	150	213	○	●	4926	2060	2866	192	213	453
SS8A 16	TR10	132	180	257	○	●	4892	1870	3022	232	213	562
SS8A 17	TR10	132	180	257	○	●	5047	1870	3177	232	213	568
SS8A 18	TR10	132	180	257	○	●	5203	1870	3333	232	213	574
SS8A 19	TR10	147	200	300	○	●	5559	2070	3489	232	213	645
SS8A 20	TR10	147	200	300	○	●	5714	2070	3644	232	213	652

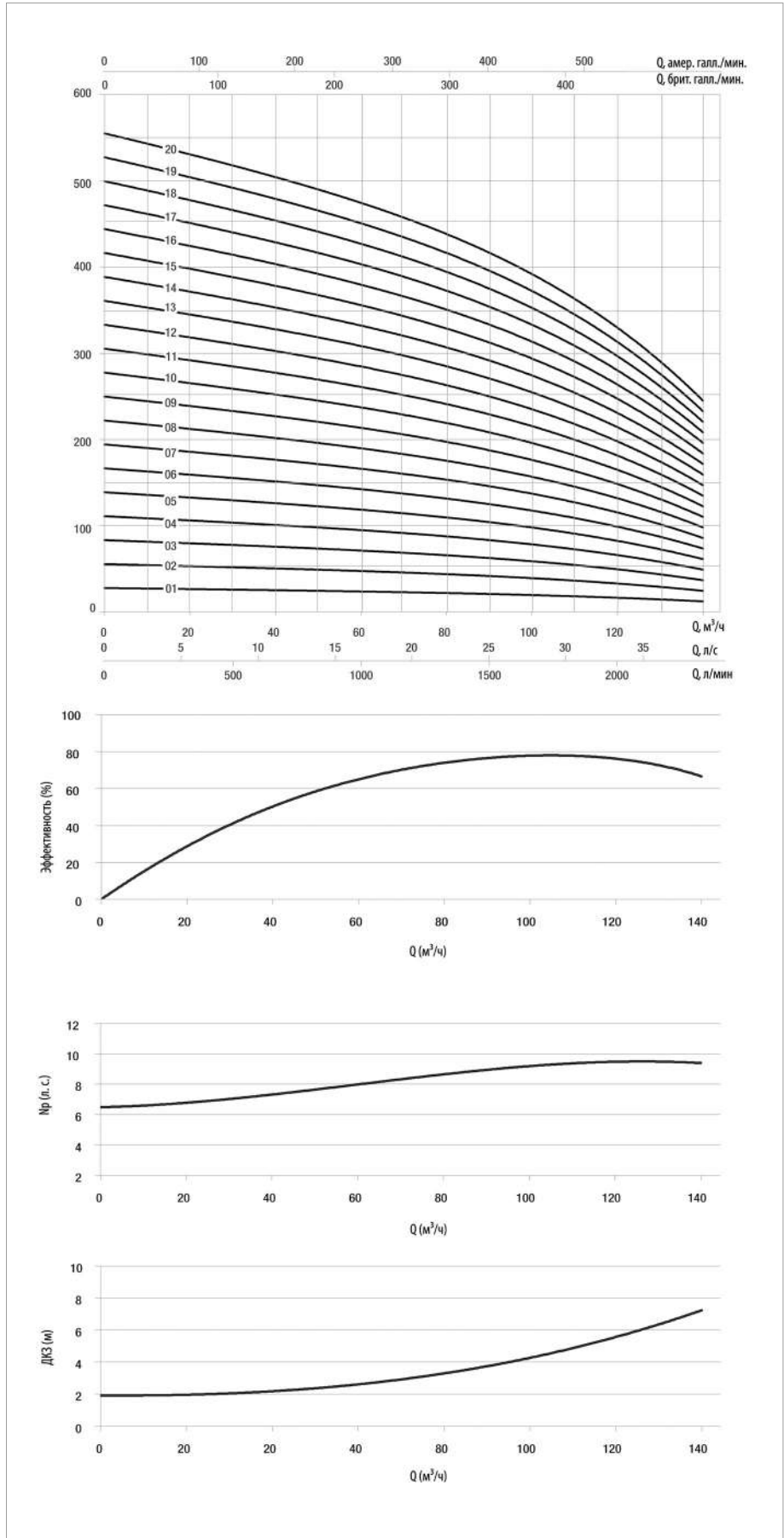
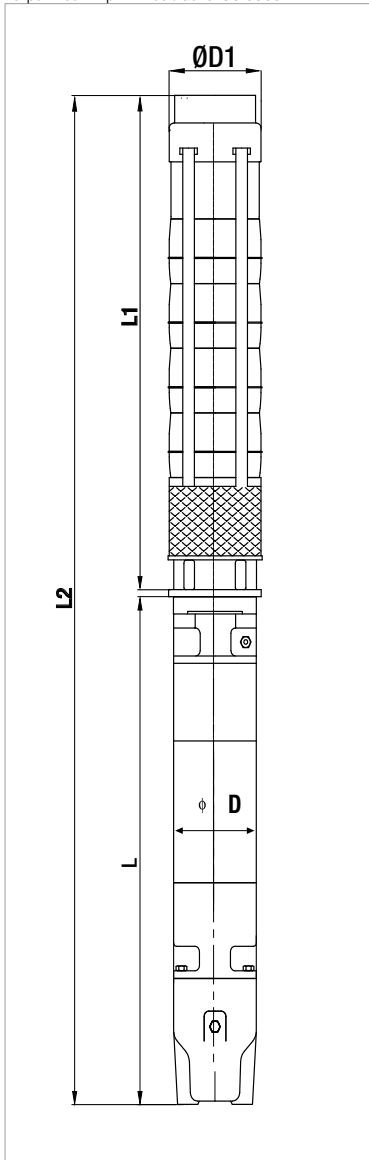
\* Электродвигатель 6GF: герметичные погружные электродвигатели 6".  
 Электродвигатель TR: восстанавливаемые погружные электродвигатели 6"-10".

●	Допуст.
○	Только модель PE2 + PA

# SS8A

## ПОГРУЖНЫЕ НАСОСЫ 8"

Кривые производительности рассчитываются на основе значений коэффициента кинематической вязкости, равного  $1 \text{ мм}^2/\text{с}$ , и плотности, равной  $1000 \text{ кг}/\text{м}^3$ .  
 Погрешность кривых согласно ISO 9906.



### ПРОИЗВОДСТВЕННЫЕ ПАРАМЕТРЫ 50 Гц – 2 ПОЛЮСА

МОДЕЛЬ	ЭЛЕКТРОТЕХНИЧЕСКИЕ ХАРАКТЕРИСТИКИ		ГИДРАВЛИЧЕСКИЕ ДАННЫЕ											СТАНДАРТНАЯ МУФТА ЭЛЕКТРОДВИГАТЕЛЯ
	P2 НОМИНАЛ.		Q = м³/ч	0	40	70	90	120	130	140	150	160	170	
	кВт	л. с.	Q = л/мин	0	666,6	1166,6	1500	2000	2166,6	2333,3	2500	2666,6	2833,3	
SS8B 01.B1	9,3	12,5	Н (МОНТАЖН.)	27	25	23	22	19	18	17	16	14	12	6"
SS8B 01	11	15		33	31	28	27	24	23	21	19	17	14	6"
SS8B 02.B2	18,5	25		54	50	46	44	39	37	34	32	28	24	6"
SS8B 02	22	30		65	61	57	53	48	45	42	38	34	29	6"
SS8B 03.B3	30	40		80	75	70	66	58	55	52	47	42	35	6"
SS8B 03	37	50		98	92	85	80	71	68	63	58	51	43	6"
SS8B 04	45	60		131	122	113	107	95	90	84	77	68	58	8"
SS8B 05.B3	55	75		146	136	126	119	106	100	94	86	76	64	8"
SS8B 05	55	75		163	153	142	134	119	113	105	96	85	72	8"
SS8B 06	75	100		196	183	170	160	143	135	126	115	102	87	8"
SS8B 07	75	100		228	214	198	187	166	158	147	135	119	101	8"
SS8B 08	92	125		261	245	227	214	190	180	168	154	136	115	8"
SS8B 09	110	150		294	275	255	240	214	203	189	173	153	130	8"
SS8B 10	110	150	326	306	283	267	238	225	210	192	171	144	8"	
SS8B 11	132	180	359	336	312	294	261	248	231	211	188	159	10"	
SS8B 12	132	180	392	367	340	320	285	270	252	231	205	173	10"	
SS8B 13	147	200	424	397	368	347	309	293	273	250	222	187	10"	

## ЭЛЕКТРОТЕХНИЧЕСКИЕ ХАРАКТЕРИСТИКИ И РАЗМЕРЫ

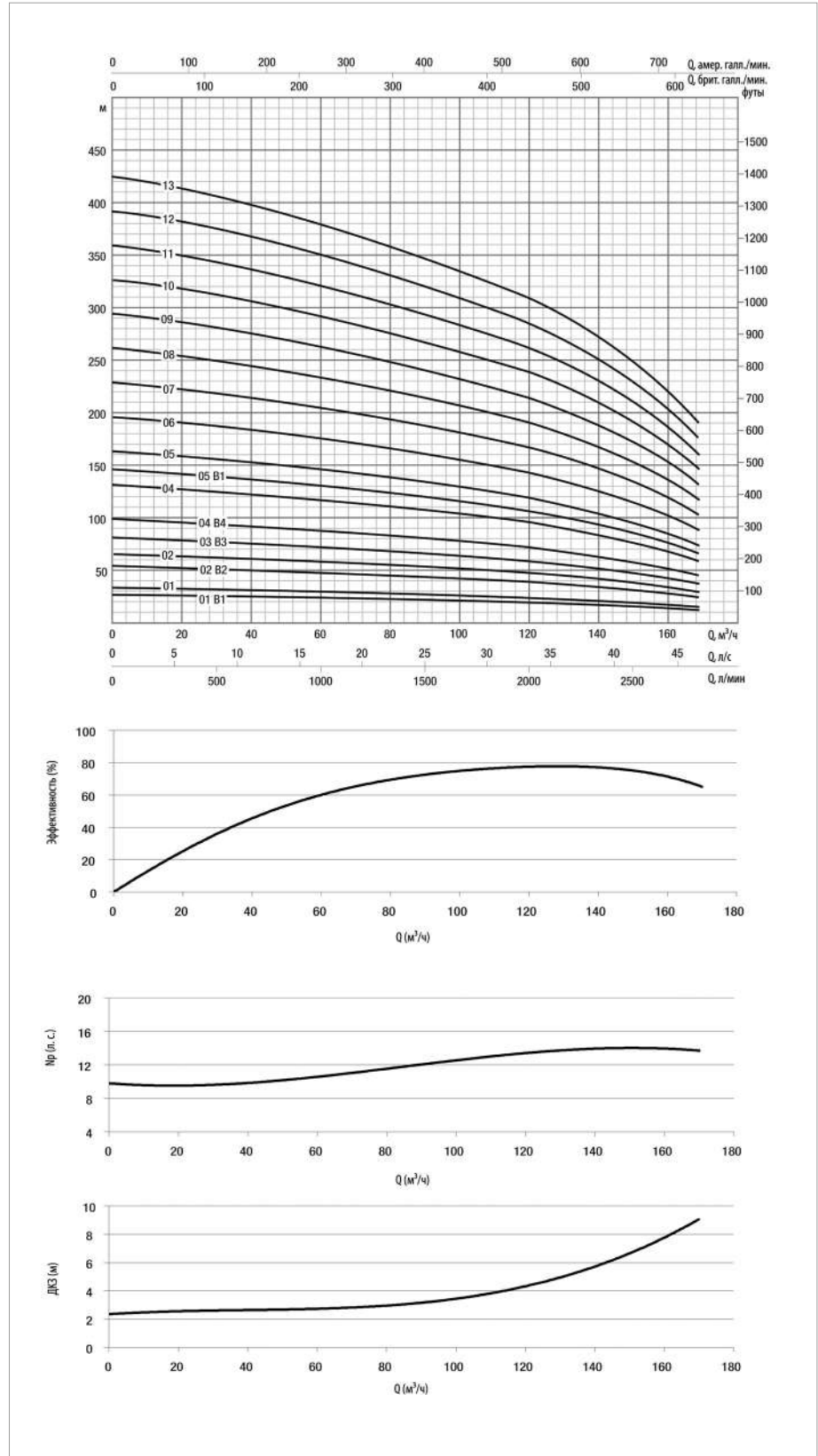
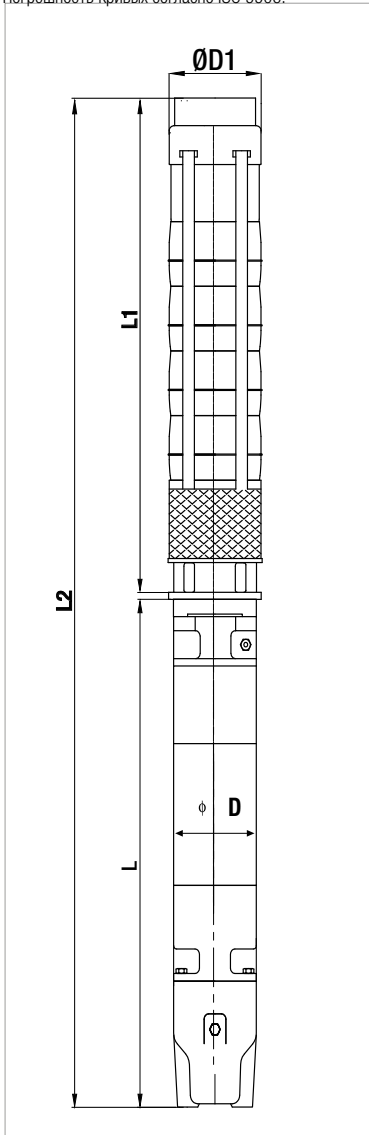
МОДЕЛЬ	ЭЛЕКТРОДВИГАТЕЛЬ *	ЭЛЕКТРОТЕХНИЧЕСКИЕ ХАРАКТЕРИСТИКИ				ГОРИЗОНТАЛЬНАЯ УСТАНОВКА	L2 ММ	L ММ	L1 ММ	D ММ	D1 ММ	ИТОГО ВЕС КГ
		P2 НОМИНАЛ.		In А	УПРАВЛЕНИЕ ИНВЕРТОРОМ							
		кВт	л. с.									
SS8B 01.B1	6GF	9,3	12,5	22	●	●	1371	685	686	141	213	80,6
	TR6	9,3	12,5	21	○	●	1553	867	686	144	213	87
SS8B 01	6GF	11	15	25,5	●	●	1416	730	686	141	213	85
	TR6	11	15	25	○	●	1583	897	686	144	213	92
SS8B 02.B2	6GF	18,5	25	41	●	●	1702	860	842	141	213	106
	TR6	18,5	25	39	○	●	1899	1057	842	144	213	122
SS8B 02	6GF	22	30	47	●	●	1762	920	842	141	213	109,6
	TR6	22	30	49	○	●	1929	1087	842	144	213	134
SS8B 03.B3	6GF	30	40	61,5	●	●	2047	1050	997	141	213	131,8
	TR6	30	40	65	○	●	2209	1212	997	144	213	155
SS8B 03	6GF	37	50	79,3	●	●	2177	1180	997	141	213	143,8
	TR6	37	50	80	○	●	2309	1312	997	144	213	165
SS8B 04	TR8	45	60	92	○	●	2423	1270	1153	192	213	229
SS8B 05.B3	TR8	55	75	109	○	●	2659	1350	1309	192	213	250
SS8B 05	TR8	55	75	109	○	●	2659	1350	1309	192	213	250
SS8B 06	TR8	75	100	145	○	●	3055	1590	1465	192	213	302
SS8B 07	TR8	75	100	145	○	●	3210	1590	1620	192	213	308
SS8B 08	TR8	92	125	177	○	●	3606	1830	1776	192	213	361
SS8B 09	TR8	110	150	213	○	●	3992	2060	1932	192	213	417
SS8B 10	TR8	110	150	213	○	●	4147	2060	2087	192	213	424
SS8B 11	TR10	132	180	257	○	●	4113	1870	2243	232	213	532
SS8B 12	TR10	132	180	257	○	●	4269	1870	2399	232	213	539
SS8B 13	TR10	147	200	300	○	●	4624	2070	2554	232	213	610

\* Электродвигатель 6GF: герметичные погружные электродвигатели 6".

Электродвигатель TR: восстанавливаемые погружные электродвигатели 6"-10".

●	Допуст.
○	Только модель PE2 + PA

Кривые производительности рассчитываются на основе значений коэффициента кинематической вязкости, равного  $1 \text{ мм}^2/\text{с}$ , и плотности, равной  $1000 \text{ кг}/\text{м}^3$ .  
 Погрешность кривых согласно ISO 9906.



## ЭКСПЛУАТАЦИОННЫЕ ХАРАКТЕРИСТИКИ, 50 Гц, 2 ПОЛЮСА

МОДЕЛЬ	ЭЛЕКТРОТЕХНИЧЕСКИЕ ХАРАКТЕРИСТИКИ		ГИДРАВЛИЧЕСКИЕ ДАННЫЕ										СТАНДАРТНАЯ МУФТА ЭЛЕКТРОДВИГАТЕЛЯ	
	P2 НОМИНАЛ.		Q = м <sup>3</sup> /ч	0	50	70	90	110	130	150	170	190		210
	кВт	л. с.	Q = л/мин	0	833,3	1166,6	1500	1833,3	2166,6	2500	2833,3	3166,6		3500
SS8C 01.B1	9,2	12,5	H (МОНТАЖН.)	24	22	21	20	18	17	16	14	12	9	6"
SS8C 01	11	15		30	28	26	24	23	22	20	18	15	11	6"
SS8C 02.B2	18,5	25		48	44	42	39	37	34	32	28	23	17	6"
SS8C 02	22	30		60	55	52	49	46	43	40	35	29	22	6"
SS8C 03.B2	30	40		78	72	68	64	60	56	52	46	38	28	6"
SS8C 03	37	50		90	83	78	73	69	65	60	53	44	32	6"
SS8C 04	45	60		120	111	104	98	92	86	80	71	58	43	8"
SS8C 05	55	75		150	139	130	122	115	108	99	88	73	54	8"
SS8C 06.B3	63	85		162	150	141	132	124	116	107	95	79	58	8"
SS8C 06	75	100		180	166	156	147	138	129	119	106	88	65	8"
SS8C 07.B3	75	100		192	177	167	156	147	138	127	113	94	69	8"
SS8C 07	92	125		210	194	182	171	161	151	139	124	102	76	8"
SS8C 08	92	125		240	222	208	195	184	172	159	141	117	87	8"
SS8C 09	110	150		270	249	234	220	207	194	179	159	132	97	8"
SS8C 10	110	150		300	277	260	244	230	215	199	176	146	108	8"
SS8C 11	132	180		330	305	286	269	253	237	219	194	161	119	10"
SS8C 12	147	200	360	333	312	293	276	259	239	212	175	130	10"	
SS8C 13	147	200	390	360	338	318	299	280	258	229	190	141	10"	
SS8C 14	170	230	420	388	364	342	322	302	278	247	205	152	10"	
SS8C 15	190	260	450	416	390	366	345	323	298	265	219	162	10"	
SS8C 16	190	260	480	443	416	391	368	345	318	282	234	173	10"	



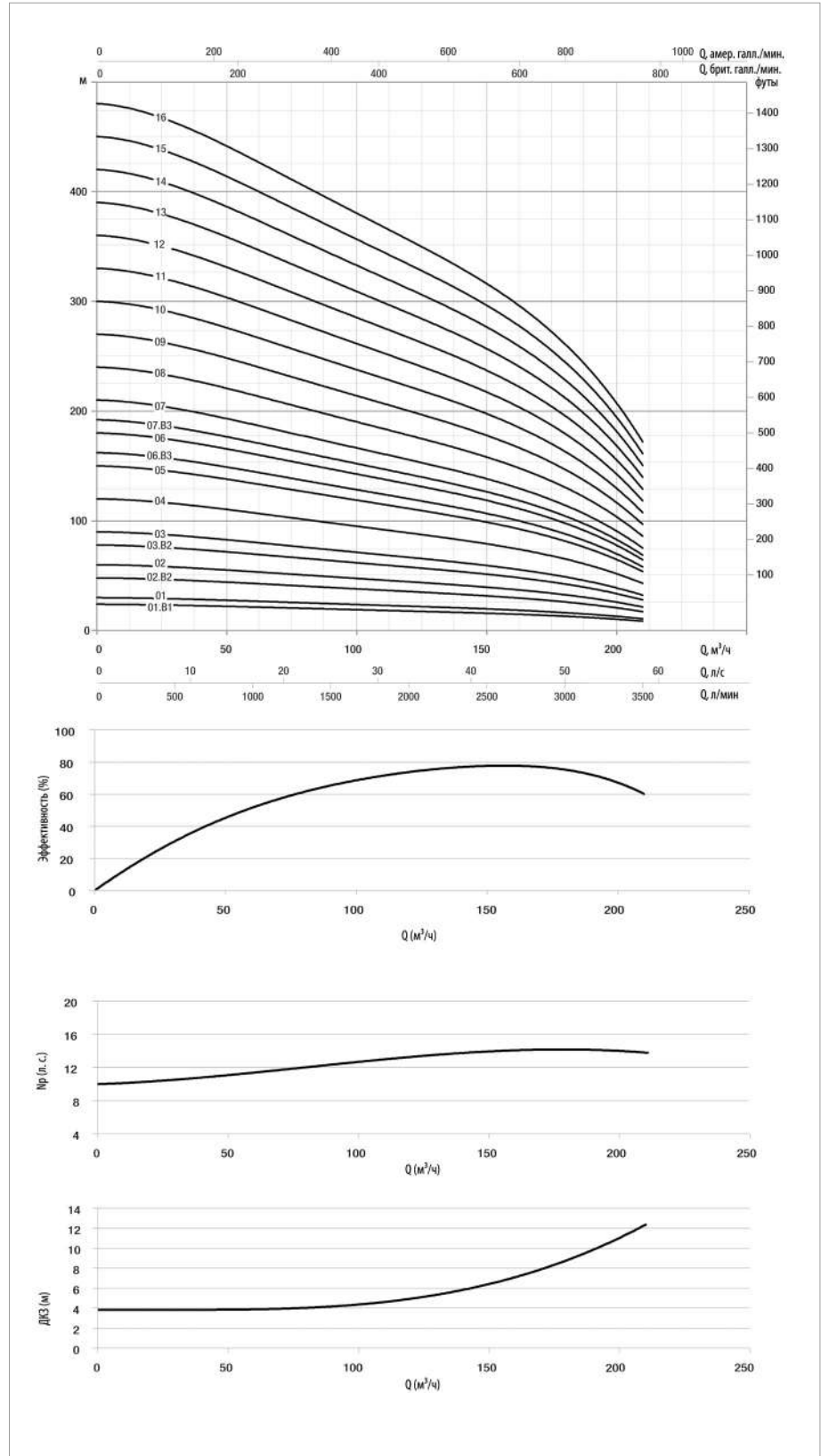
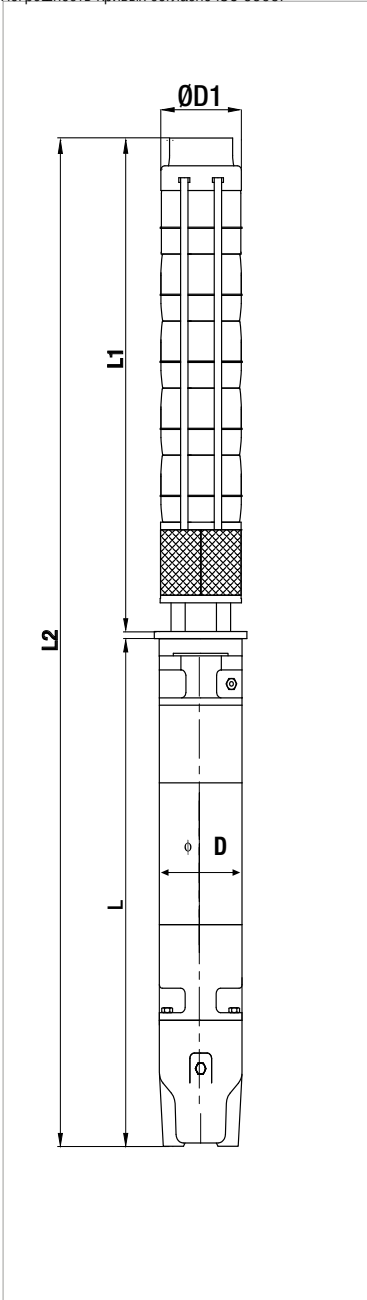
## ЭЛЕКТРОТЕХНИЧЕСКИЕ ХАРАКТЕРИСТИКИ И РАЗМЕРЫ

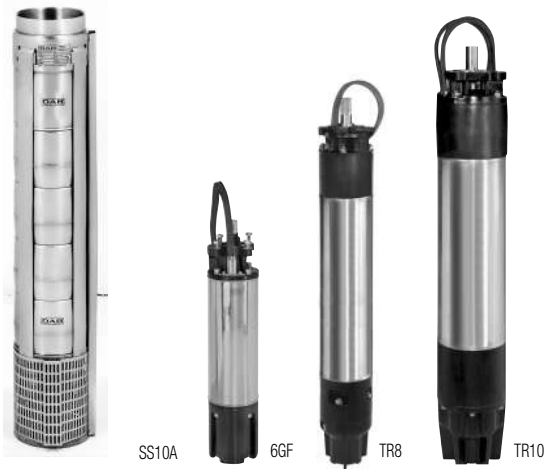
МОДЕЛЬ	ЭЛЕКТРОДВИГАТЕЛЬ *	ЭЛЕКТРОТЕХНИЧЕСКИЕ ХАРАКТЕРИСТИКИ				ГОРИЗОНТАЛЬНАЯ УСТАНОВКА	L2 ММ	L ММ	L1 ММ	D ММ	D1 ММ	ИТОГО ВЕС КГ
		P2 НОМИНАЛ.		In А	УПРАВЛЕНИЕ ИНВЕРТОРОМ							
		кВт	л. с.									
SS8C 01.B1	6GF	9,2	12,5	22	●	●	1371	685	686	141	226	82,6
	TR6	9,2	12,5	21	○	●	1553	867	686	144	226	89
SS8C 01	6GF	11	15	25,5	●	●	1416	730	686	141	226	87
	TR6	11	15	25	○	●	1583	897	686	144	226	94
SS8C 02.B2	6GF	18,5	25	41	●	●	1702	860	842	141	226	107
	TR6	18,5	25	39	○	●	1899	1057	842	144	226	123
SS8C 02	6GF	22	30	47	●	●	1762	920	842	141	226	110,6
	TR6	22	30	49	○	●	1929	1087	842	144	226	135
SS8C 03.B2	6GF	30	40	61,5	●	●	2047	1050	997	141	226	133,8
	TR6	30	40	65	○	●	2209	1212	997	144	226	157
SS8C 03	6GF	37	50	79,3	●	●	2177	1180	997	141	226	145,8
	TR6	37	50	80	○	●	2309	1312	997	144	226	167
SS8C 04	TR8	45	60	92	○	●	2423	1270	1153	192	226	230
SS8C 05	TR8	55	75	109	○	●	2659	1350	1309	192	226	252
SS8C 06.B3	TR8	63	85	126	○	●	2955	1490	1465	192	226	284
SS8C 06	TR8	75	100	145	○	●	3055	1590	1465	192	226	303
SS8C 07.B3	TR8	75	100	145	○	●	3210	1590	1620	192	226	310
SS8C 07	TR8	92	125	177	○	●	3450	1830	1620	192	226	356
SS8C 08	TR8	92	125	177	○	●	3606	1830	1776	192	226	362
SS8C 09	TR8	110	150	213	○	●	3992	2060	1932	192	226	419
SS8C 10	TR8	110	150	213	○	●	4147	2060	2087	192	226	425
SS8C 11	TR10	132	180	257	○	●	4113	1870	2243	232	226	534
SS8C 12	TR10	147	200	300	○	●	4469	2070	2399	232	226	605
SS8C 13	TR10	147	200	300	○	●	4624	2070	2554	232	226	612
SS8C 14	TR10	170	230	348	○	●	4930	2220	2710	232	226	658
SS8C 15	TR10	190	260	405	○	●	5266	2400	2866	232	226	704
SS8C 16	TR10	190	260	405	○	●	5422	2400	3022	232	226	711

\* Электродвигатель 6GF: герметичные погружные электродвигатели 6".  
 Электродвигатель TR: восстанавливаемые погружные электродвигатели 6" – 10".

●	Допуст.
○	Только модель PE2 + PA

Кривые производительности рассчитываются на основе значений коэффициента кинематической вязкости, равного 1 мм<sup>2</sup>/с, и плотности, равной 1000 кг/м<sup>3</sup>.  
 Погрешность кривых согласно ISO 9906.





### ТЕХНИЧЕСКИЕ ДАННЫЕ

- Рабочий диапазон:** расход до 290 м<sup>3</sup>/ч, максимальный напор 385 м
- Максимальное количество песка/ила:** 50 г/м<sup>3</sup>
- Макс. температура окружающей среды:** 30 °С (50 °С по запросу)
- Диаметр выходного соединения (внутренняя резьба):** 6"
- Кол-во запусков:** см. характеристики электродвигателя
- Расход для охлаждения электродвигателя:** см. характеристики электродвигателя
- Установка:** горизонтальная или вертикальная, см. характеристики электродвигателя

### ОБЛАСТЬ ПРИМЕНЕНИЯ

Многоступенчатые скважинные электронасосы для смешанных потоков изготавливаются из нержавеющей стали (AISI 304L или AISI 316 по запросу), используются в скважинах от минимального диаметра, равного размеру насоса, и более и способны развивать широкий диапазон расходов и напоров. Данные насосы могут быть использованы для выполнения широкого диапазона функций, включая подъем, распределение и нагнетание давления в бытовых водопроводах и системах водоснабжения общего пользования, разбрызгивателях и системах капельного орошения; установках пожаротушения; для понижения уровня подземных вод; на промышленных объектах, включая объекты добычи, горячие источники, автоклавы и резервуары. Данные насосы могут быть использованы для перекачки как для стандартной, так и коррозионной воды путем выбора подходящего материала изготовления (AISI 304L или AISI 316) для гидравлической части и электродвигателя. Специальная модель электродвигателей с обмоткой PE2+PA по запросу может быть использована в высокотемпературных средах с температурой до 50 °С. Насосы могут устанавливаться как вертикально, так и горизонтально. Для этого требуется лишь снять односторонний клапан и установить охлаждающий рукав на всасывающем корпусе (единственное, на что нужно обратить внимание, – это возможность применения электродвигателя для горизонтальной установки, см. раздел характеристик электродвигателя).

### КОНСТРУКТИВНЫЕ ОСОБЕННОСТИ НАСОСА

Насосы для смешанных потоков с диффузорами, рабочими колесами, кронштейнами, всасывающим корпусом и нагнетательным корпусом, полностью изготовленными из нержавеющей стали марки AISI 304, обеспечивающей максимальную прочность, долговечность и сопротивление износу.

Рабочие колеса сбалансированы и зафиксированы на валу с помощью зажимной конусной втулки специальной формы и гаечной муфты, гарантирующих простоту установки и исключающих отказы, связанные с вибрацией, а также повышение уровня шума в процессе вращения.

Резиновые подшипники, на которых установлен электродвигатель, смазываются водой и оснащены песочными каналами для отвода из насоса песка с перекачиваемой жидкостью (максимальное допустимое содержание песка 50 г/м<sup>3</sup>).

Встроенный односторонний клапан сводит к минимуму локальные потери на трение.

Фильтр из нержавеющей стали исключает попадание частиц сверх определенного размера в насос.

Сочетание с электродвигателем 6", 8" или 10" в зависимости от мощности, требуемой гидравлической частью:

- 6GF: герметичный погружной электродвигатель 6"
- TR6: восстанавливаемый погружной электродвигатель 6"
- TR8: восстанавливаемый погружной электродвигатель 8"
- TR10: восстанавливаемый погружной электродвигатель 10"

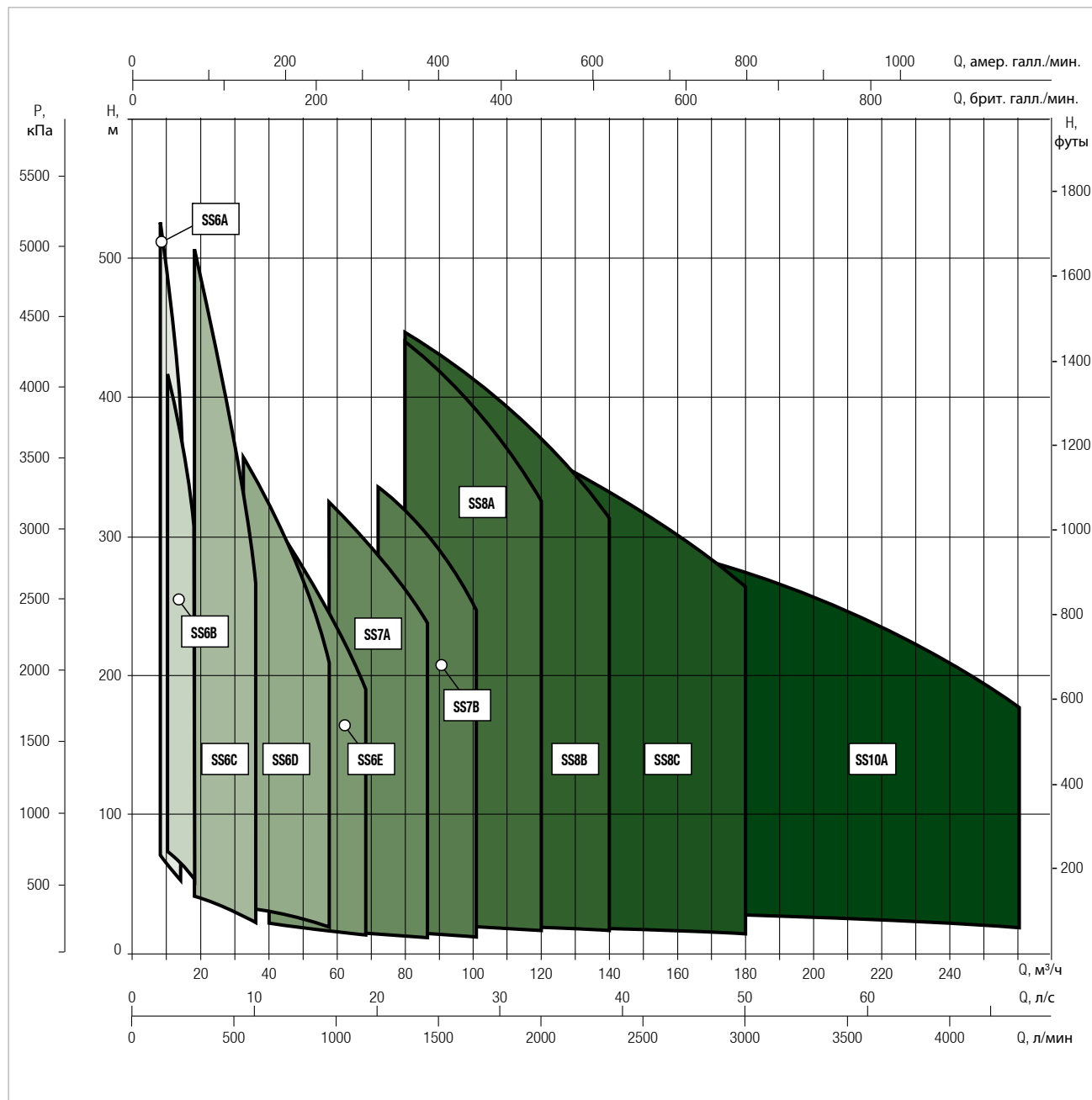
Информацию по применению инвертора см. в детальных характеристиках электродвигателя.

### ПО ЗАПРОСУ:

- Корпус насоса из нержавеющей стали марки AISI 316 для коррозионной воды
- Рабочие колеса из нержавеющей стали марки AISI 316
- Электродвигатели полностью из нержавеющей стали марки AISI 316 для коррозионной воды
- Вариант запуска «звезда-треугольник»
- Специальная модель электродвигателя для высокотемпературных сред
- Нестандартное машинное крепление муфтового соединения

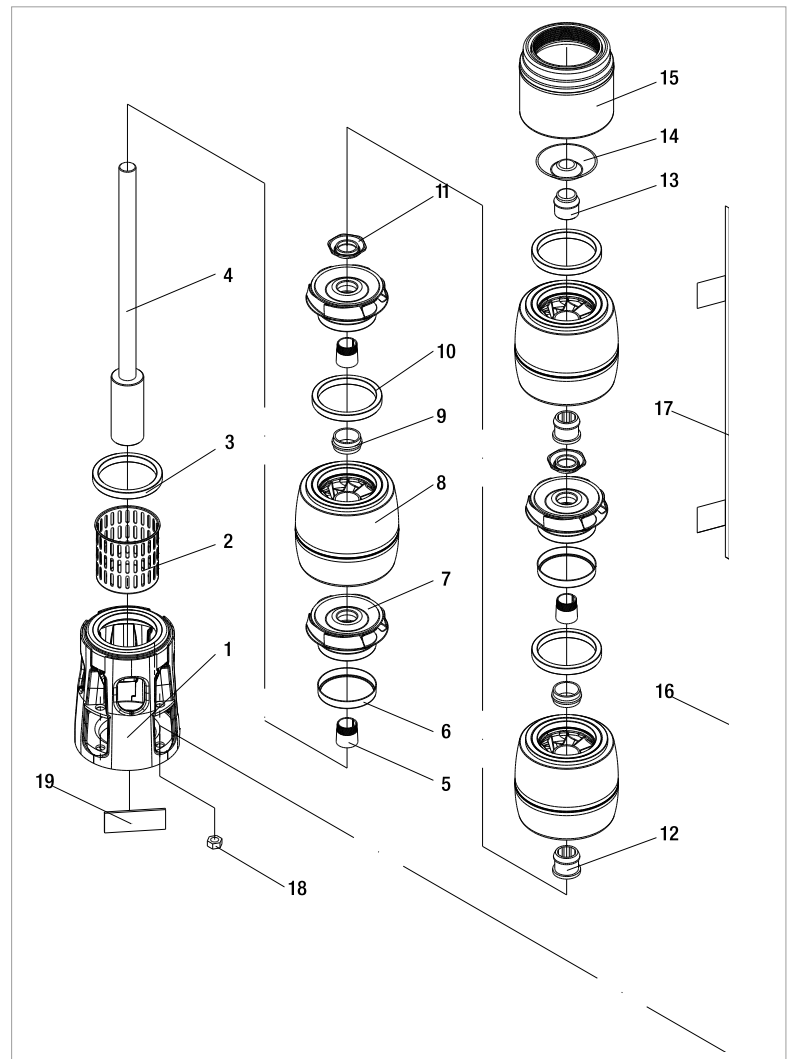
### РАБОЧИЙ ДИАПАЗОН

Кривые производительности рассчитываются на основе значений коэффициента кинематической вязкости, равного 1 мм<sup>2</sup>/с, и плотности, равной 1000 кг/м<sup>3</sup>.  
 Погрешность кривых согласно ISO 9906.

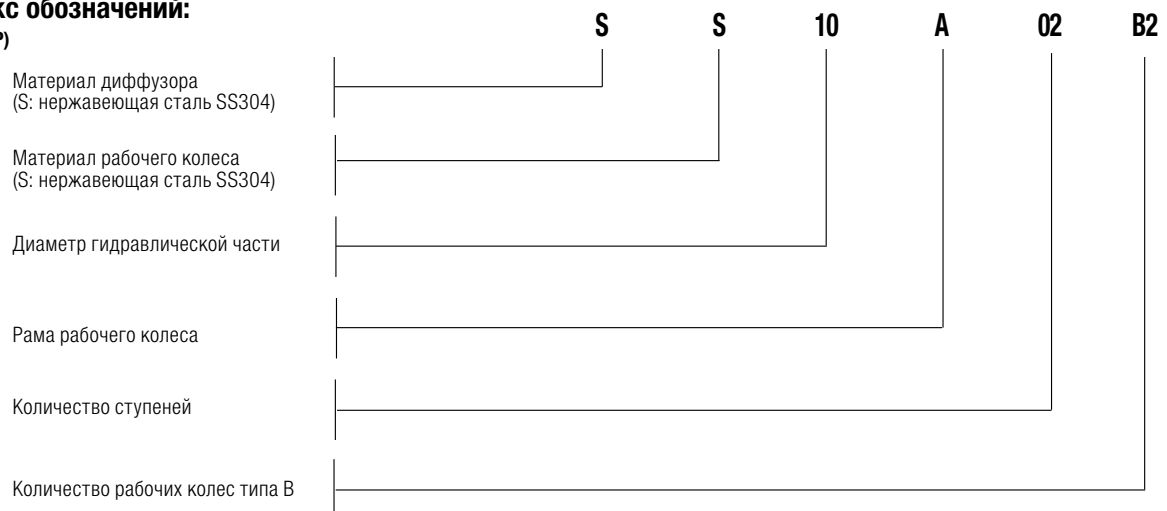


## МАТЕРИАЛЫ

№	Компонент	Материал
1	Всасывающий корпус	Нержавеющая сталь (AISI 304L)
2	Фильтр	Нержавеющая сталь (AISI 304L)
3	Уплотнительное кольцо всасывающего корпуса	Бронза (ASTM B145-4A)
4	Бронзовый вал	Нержавеющая сталь (AISI 420)
5	Зажимная конусная втулка	Нержавеющая сталь
6	Уплотнительное кольцо рабочего колеса	НЕРЖАВЕЮЩАЯ СТАЛЬ (AISI 304)
7	Рабочее колесо	Нержавеющая сталь (AISI 304L)
8	Диффузор	Нержавеющая сталь (AISI 304L)
9	Резиновый подшипник	Резина
10	Уплотнительное кольцо диффузора	Резина
11	Гайка стопорного колеса	Нержавеющая сталь (AISI 304L)
12	Подшипник	Резина
13	Блокиратор вала	Бронза (ASTM B145-4A)
14	Клапан	Нержавеющая сталь (AISI 304)
15	Нагнетательный корпус	Нержавеющая сталь (AISI 304)
16	ПОПЕРЕЧНАЯ РУЛЕВАЯ ТЯГА	НЕРЖАВЕЮЩАЯ СТАЛЬ (AISI 304L)
17	МАНЖЕТА КАБЕЛЯ	НЕРЖАВЕЮЩАЯ СТАЛЬ (AISI 304)
18	ГАЙКА ПОПЕРЕЧНОЙ РУЛЕВОЙ ТЯГИ	НЕРЖАВЕЮЩАЯ СТАЛЬ (AISI 303)
19	ФИРМЕННАЯ ТАБЛИЧКА	НЕРЖАВЕЮЩАЯ СТАЛЬ (AISI 304)



### – Индекс обозначений: (ПРИМЕР)



## ПРОИЗВОДСТВЕННЫЕ ПАРАМЕТРЫ 50 Гц – 2 ПОЛЮС

МОДЕЛЬ	ЭЛЕКТРОТЕХНИЧЕСКИЕ ХАРАКТЕРИСТИКИ		ГИДРАВЛИЧЕСКИЕ ДАННЫЕ										СТАНДАРТНАЯ МУФТА ЭЛЕКТРОДВИГАТЕЛЯ	
	P2 НОМИНАЛ.		Q = м <sup>3</sup> /ч	0	50	100	140	180	200	220	240	260		290
	кВт	л. с.	Q = л/мин	0	833,3	1666,6	2333,3	3000	3333,3	3666,6	4000	4333,3		4833,3
SS10A 01.B1	15	20	Н (МОНТАЖН.)	29	27	25	22	20	19	18	16	15	11	6"
SS10A 01	18,5	25		39	36	33	30	27	25	24	22	19	15	6"
SS10A 02.B2	30	40		58	54	49	44	40	37	35	32	29	22	6"
SS10A 02	37	50		77	72	66	59	53	50	47	44	39	30	6"
SS10A 03.B3	45	60		87	81	74	66	59	56	53	49	44	34	8"
SS10A 03.B1	55	75		106	99	91	81	73	69	65	60	53	41	8"
SS10A 03	63	85		116	108	99	89	80	75	71	65	58	45	8"
SS10A 04.B2	75	100		135	126	115	103	93	88	82	76	68	53	8"
SS10A 04	75	100		155	145	132	119	106	100	94	87	78	60	8"
SS10A 05	92	125		194	181	165	148	133	125	118	109	97	75	8"
SS10A 06	110	150	232	217	198	178	159	151	141	131	117	91	8"	
SS10A 07	132	180	271	253	231	207	186	176	165	152	136	106	10"	
SS10A 08	147	200	310	289	264	237	212	201	189	174	156	121	10"	
SS10A 09	170	230	349	325	298	267	239	226	212	196	175	136	10"	
SS10A 10	190	260	387	362	331	296	265	251	236	218	195	151	10"	

### ЭЛЕКТРОТЕХНИЧЕСКИЕ ХАРАКТЕРИСТИКИ И РАЗМЕРЫ

МОДЕЛЬ	ЭЛЕКТРОДВИГАТЕЛЬ *	ЭЛЕКТРОТЕХНИЧЕСКИЕ ХАРАКТЕРИСТИКИ				ГОРИЗОНТАЛЬНАЯ УСТАНОВКА	L2 ММ	L ММ	L1 ММ	D ММ	D1 ММ	ИТОГО ВЕС КГ
		P2 НОМИНАЛ.		In А	УПРАВЛЕНИЕ ИНВЕРТОРОМ							
		кВт	л. с.									
SS10A 01.B1	6GF	15	20	33,4	●	●	1579	785	794	141	247	103
	TR6	15	20	32	○	●	1791	997	794	144	247	121
SS10A 01	6GF	18,5	25	41	●	●	1654	860	794	141	247	111
	TR6	18,5	25	39	○	●	1851	1057	794	144	247	127
SS10A 02.B2	6GF	30	40	61,5	●	●	2020	1050	970	141	247	141,8
	TR6	30	40	65	○	●	2182	1212	970	144	247	165
SS10A 02	6GF	37	50	79,3	●	●	2150	1180	970	141	247	153,8
	TR6	37	50	80	○	●	2282	1312	970	144	247	175
SS10A 03.B3	TR8	45	60	92	○	●	2417	1270	1147	192	247	243
SS10A 03.B1	TR8	55	75	109	○	●	2497	1350	1147	192	247	258
SS10A 03	TR8	63	85	126	○	●	2637	1490	1147	192	247	284
SS10A 04.B2	TR8	75	100	145	○	●	2913	1590	1323	192	247	313
SS10A 04	TR8	75	100	145	○	●	2913	1590	1323	192	247	313
SS10A 05	TR8	92	125	177	○	●	3329	1830	1499	192	247	370
SS10A 06	TR8	110	150	213	○	●	3735	2060	1675	192	247	431
SS10A 07	TR10	132	180	257	○	●	3721	1870	1851	232	247	544
SS10A 08	TR10	147	200	300	○	●	4098	2070	2028	232	247	619
SS10A 09	TR10	170	230	348	○	●	4424	2220	2204	232	247	670
SS10A 10	TR10	190	260	405	○	●	4780	2400	2380	232	247	721

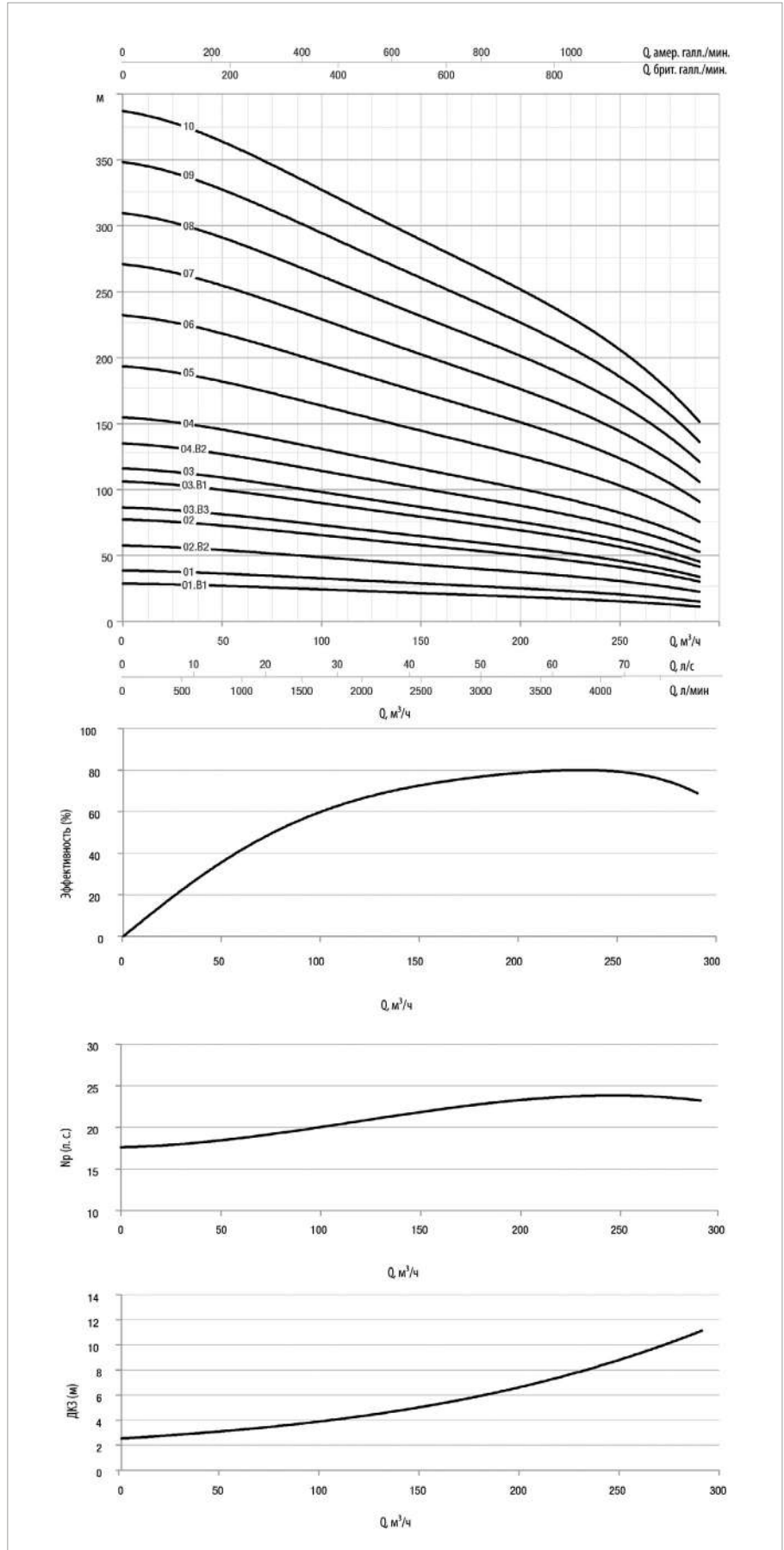
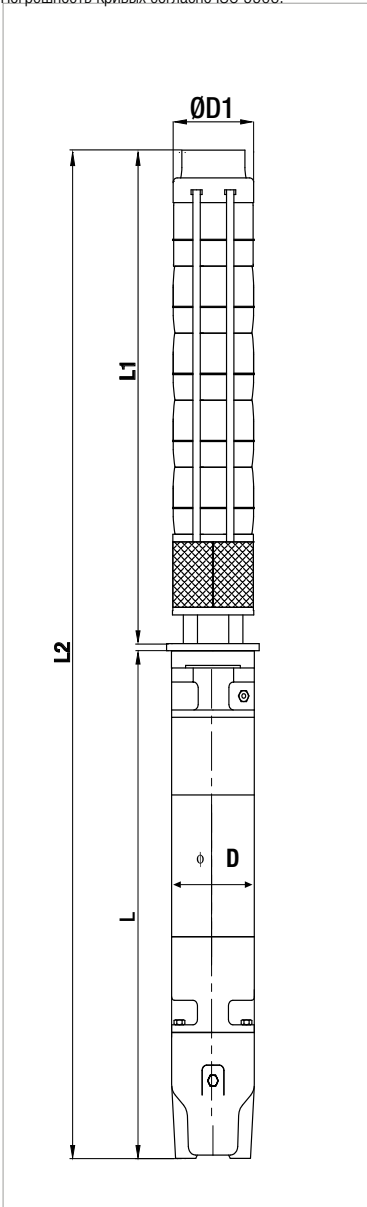
\* Электродвигатель 6GF: герметичные погружные электродвигатели 6".  
 Электродвигатель TR: восстанавливаемые погружные электродвигатели 6" – 10".

●	Допуст.
○	Только модель PE2 + PA

# SS10A

## ПОГРУЖНЫЕ НАСОСЫ 10"

Кривые производительности рассчитываются на основе значений коэффициента кинематической вязкости, равного 1 мм<sup>2</sup>/с, и плотности, равной 1000 кг/м<sup>3</sup>.  
 Погрешность кривых согласно ISO 9906.







SMC6



6GF



TR8

### ТЕХНИЧЕСКИЕ ХАРАКТЕРИСТИКИ

**Рабочий диапазон:** до 84 м<sup>3</sup>/ч, напор до 452 м.

**Перекачиваемая жидкость:** чистая, не содержащая твердых частиц или абразивных материалов, химически нейтральная, со свойствами, подобными воде.

**Количество запусков/час:** см. сопряженный электродвигатель

**Расход для охлаждения:** см. сопряженный электродвигатель

**Максимальное допустимое количество песка:** 40 г/м<sup>3</sup>

**Температура окружающей среды:** 30 °C

**Минимальный рекомендованный уровень на линии всаса:** 1 м

**Установка:** горизонтальная или вертикальная

Насосы соответствуют требованиям Директивы 2009/125/EC (экодизайн – ErP)  
МИЭ ≥ 0,40

### ОБЛАСТЬ ПРИМЕНЕНИЯ

Многоступенчатые полусеверные погружные электронасосы для скважин диаметром 6" и более, способные достигать широкого диапазона расходов и напоров. Широко используются для подъема, распределения и нагнетания давления в промышленных водопроводных сетях, питания сосудов высокого давления и резервуаров, систем пожаротушения и оросительных систем. Используются для чистой, некоррозионной воды, не содержащей твердых частиц или абразивных веществ.

### КОНСТРУКТИВНЫЕ ОСОБЕННОСТИ НАСОСА

Чугунный корпус насоса с электрофорезной окраской и динамически сбалансированными рабочими колесами из микролитой нержавеющей стали марки AISI 304, сопряженными с валом на языке. Вал направляется соосными втулками и полностью защищен вкладышами.

Насос с обратным клапаном с низкой потерей давления.  
Резьбовое нагнетательное отверстие.

Сочетание с электродвигателем 4", 6" или 8" в зависимости от требуемой гидравлической мощности:

4GG: герметичный погружной электродвигатель 4"

4OL: погружной электродвигатель в масляной ванне 4"

6GF: герметичный погружной электродвигатель 6"

TR6: восстанавливаемый погружной электродвигатель 6"

TR8: восстанавливаемый погружной электродвигатель 8"

См. листы технических данных для конкретной модели для получения информации об электротехнических характеристиках сопряженных электродвигателей и спецификациях на управление инвертором.

### ПО ЗАПРОСУ

Электродвигатель из нержавеющей стали марки AISI 316 для использования с коррозионной водой.

Нестандартные соединения насоса/электродвигателя.

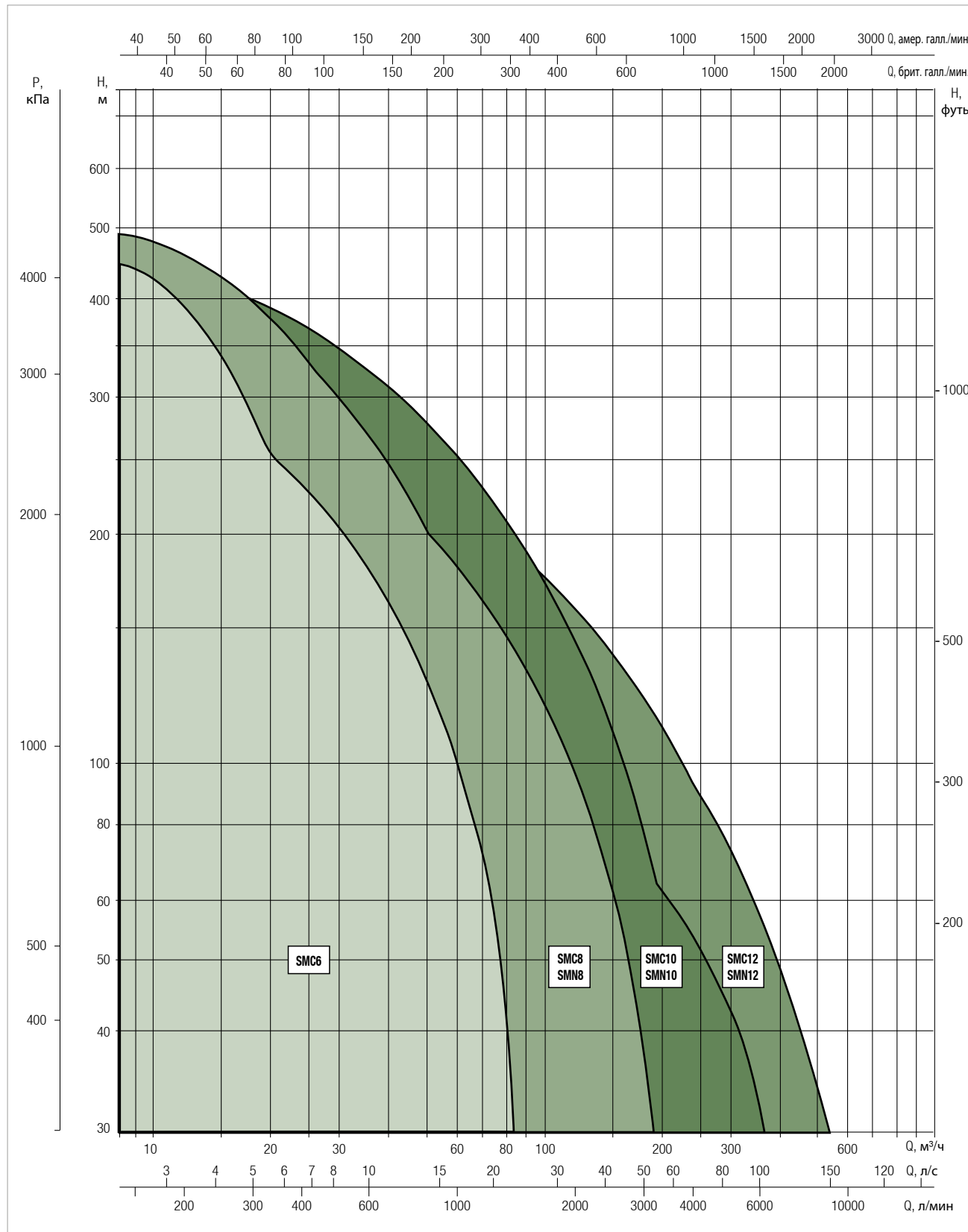
Вариант запуска «звезда-треугольник».

Модель электродвигателя для воды высокой температуры.

## РАБОЧИЙ ДИАПАЗОН

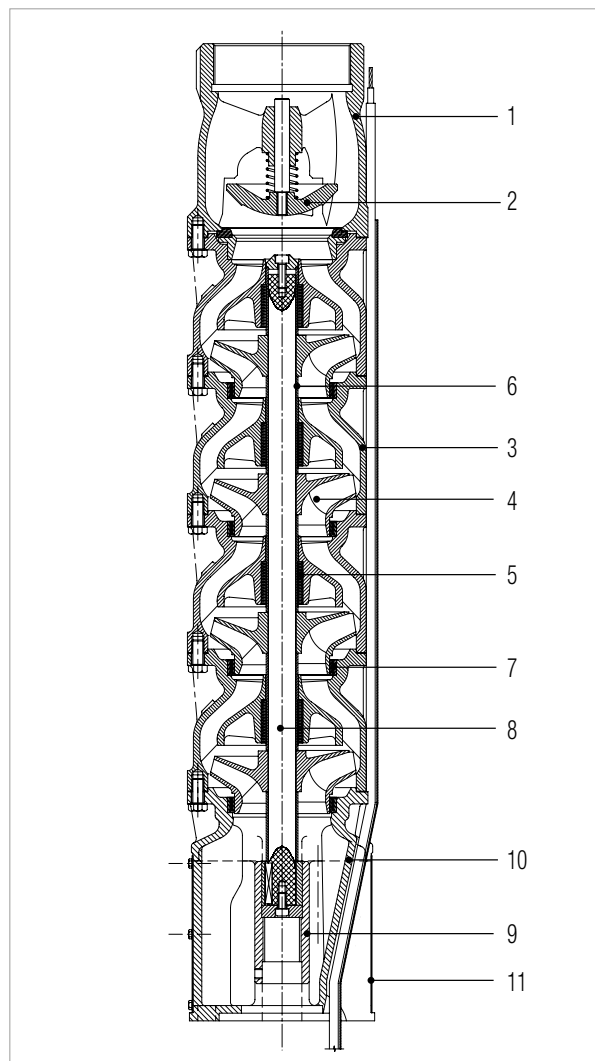
Кривые производительности рассчитываются на основе значений коэффициента кинематической вязкости, равного 1 мм<sup>2</sup>/с, и плотности, равной 1000 кг/м<sup>3</sup>.  
 Погрешность кривых согласно ISO 9906.

### ГРАФИЧЕСКАЯ ТАБЛИЦА ВЫБОРА



### МАТЕРИАЛЫ

№ П/П	КОМПОНЕНТЫ	МАТЕРИАЛЫ
1	НАГНЕТАТЕЛЬНЫЙ КОРПУС	ЧУГУН + ЭЛЕКТРОФОРЕЗ
2	ОДНОСТОРОННИЙ КЛАПАН	НЕРЖАВЕЮЩАЯ СТАЛЬ
3	ДИФУЗОР	ЧУГУН + ЭЛЕКТРОФОРЕЗ
4	РАБОЧЕЕ КОЛЕСО	НЕРЖАВЕЮЩАЯ СТАЛЬ МАРКИ AISI 304
5	НАПРАВЛЯЮЩИЙ ПОДШИПНИК	РЕЗИНА
6	ВКЛАДЫШ	ХРОМИРОВАННАЯ ЛАТУНЬ
7	УПЛОТНИТЕЛЬНОЕ КОЛЬЦО	РЕЗИНА ДЛЯ SMC6 30
	УПЛОТНИТЕЛЬНОЕ КОЛЬЦО	СТАЛЬ ДЛЯ SMC6 45 И SMC6 60
8	ВАЛ НАСОСА	НЕРЖАВЕЮЩАЯ СТАЛЬ
9	ТРУБА	НЕРЖАВЕЮЩАЯ СТАЛЬ
10	ВСАСЫВАЮЩИЙ КОРПУС	ЧУГУН + ЭЛЕКТРОФОРЕЗ
11	РЕШЕТКА ФИЛЬТРА	НЕРЖАВЕЮЩАЯ СТАЛЬ



### – Условные обозначения:

(пример)

Полуосевой погружной насос

Конструкционный материал  
С = чугун + электрофорез  
N = нержавеющая сталь марки AISI 316

Диаметр (в дюймах) погружного насоса

Номинальный расход в точке оптимального КПД  
(м³/ч)

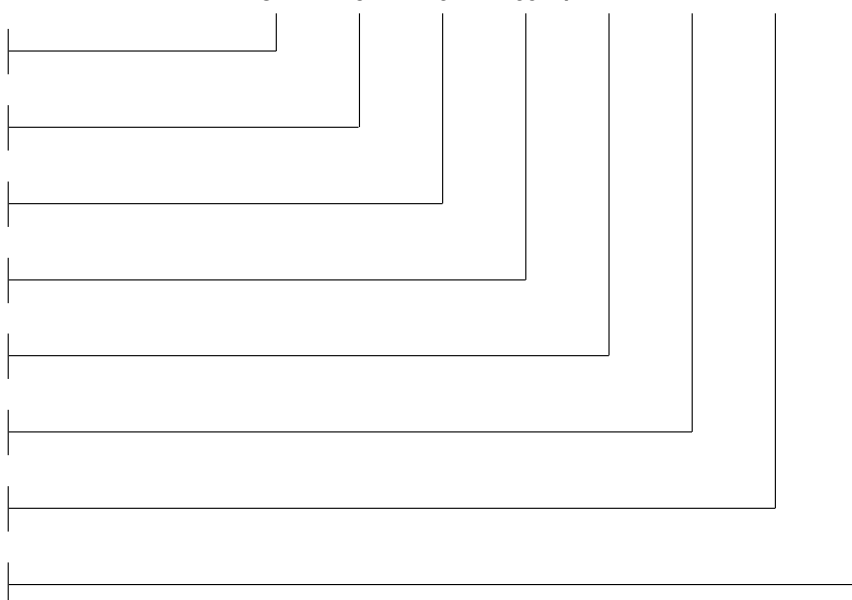
Количество ступеней

Форма рабочего колеса

Диаметр (в дюймах) электродвигателя

Номинальная мощность (в л. с.)

SM C 6 30 / 4 E - 4 7



## ЭКСПЛУАТАЦИОННЫЕ ХАРАКТЕРИСТИКИ, 50 Гц, 2 ПОЛЮСА

МОДЕЛЬ	ЭЛЕКТРОТЕХНИЧЕСКИЕ ХАРАКТЕРИСТИКИ		ГИДРАВЛИЧЕСКИЕ ДАННЫЕ													СТАНДАРТНАЯ МУФТА ЭЛЕКТРОДВИГАТЕЛЯ
	P2 НОМИНАЛ.		Q = м³ч	0	9	12	15	18	21	24	27	30	33	36	42	
	кВт	л. с.	Q = л/мин	0	150	200	250	300	350	400	450	500	550	600	700	
30/4E-47	5,5	7,5	H (M)	66,5	63	62	60,5	59	57	54,5	51,5	47,5	42,5	36,5	23	4"
30/5E-610	7,5	10		83	79	77	75,5	73,5	71	68	64	59	53	45	28,5	6"
30/7G-612	9,2	12,5		113	107,5	105,5	102,5	99	95,5	90	84	76,5	67,5	56,5	32,5	6"
30/8E-615	11	15		133	126	123,5	120,5	117,5	113,5	108,5	102	94	84	71,5	45	6"
30/10F-617	13	17,5		161,5	150,5	148	144,5	140,5	136	129	120	109	96	79,5	49	6"
30/11E-620	15	20		182,5	171	167,5	164	159,5	154,5	147	137,5	125,5	111	93	58	6"
30/12E-625	18,5	25		199,5	186,5	183	178,5	174	168,5	160	149,5	136,5	121	101,5	63,5	6"
30/14E-625	18,5	25		232,5	217,5	213,5	208,5	203	196,5	187	174,5	159,5	141	118	73,5	6"
30/15E-630	22	30		249	233	228,5	223,5	217,5	210,5	200	187	170,5	151	126,5	79	6"
30/17F-630	22	30		274,5	256	251,5	245,5	239	230,5	219	204	185	162,5	135	82	6"
30/20F-635	26	35		322,5	304	297,5	290	282	272,5	259	240,5	217,5	189	155	92,5	6"
30/22E-640	30	40		361	339	332	325	318	306	291	271,5	246	215	177	106,5	6"
30/25F-650	37	50		403	380	372	362,5	352,5	340,5	323,5	301	271,5	236	193,5	115,5	6"
30/28F-650	37	50		451,5	425,5	416,5	405,5	394,5	381,5	362	337	304	264,5	216,5	129	6"

## ЭЛЕКТРОТЕХНИЧЕСКИЕ ХАРАКТЕРИСТИКИ И РАЗМЕРЫ

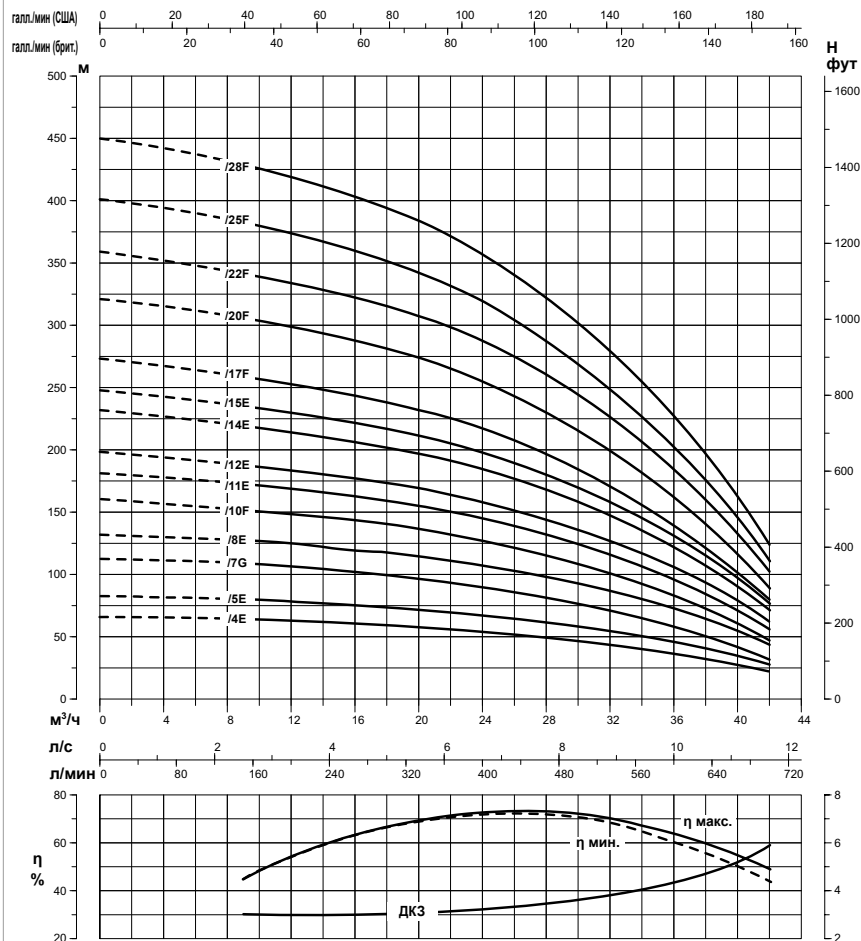
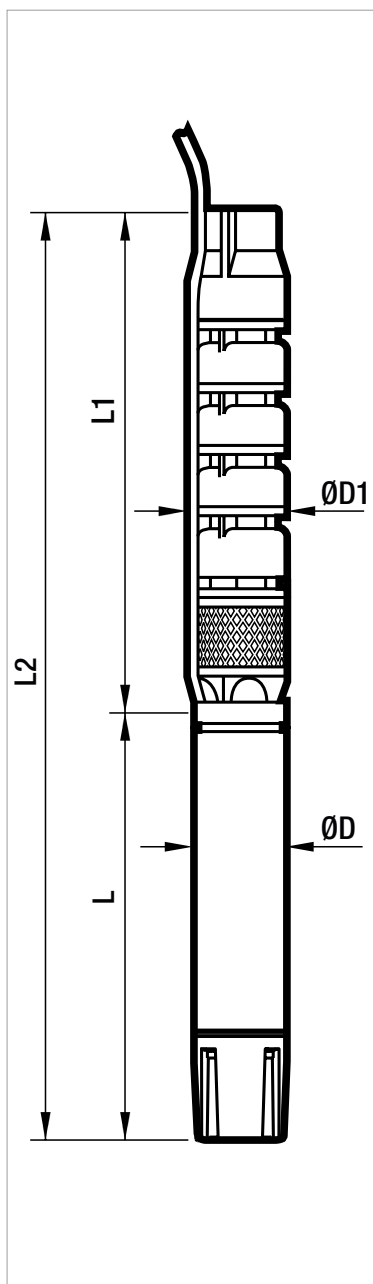
МОДЕЛЬ	ЭЛЕКТРО- ДВИГАТЕЛЬ *	ЭЛЕКТРОТЕХНИЧЕСКИЕ ХАРАКТЕРИСТИКИ			УПРАВЛЕНИЕ ИНВЕРТОРОМ	ГОРИЗОНТАЛЬНАЯ УСТАНОВКА	L2 мм	L мм	L1 мм	D мм	D1 мм	DN Газовая резьба	ГИДРАВ- ЛИЧЕСКИЙ ВЕС кг	ВЕС ЭЛЕКТРО- ДВИГАТЕЛЯ кг
		P2 НОМИНАЛ.		In А										
		кВт	л. с.											
30/4E-47	4GG	5,5	7,5	14	●	●	1318	684	634	94	150	2½"	28	27
	4OL	5,5	7,5	13	●	●	1292	658		94			28	24
30/5E-610	6GF	7,5	10	18	●	●	1370	660	710	141	150	2½"	33	47
	TR6	7,5	10	18	○	●	1547	837		144			33	53
30/7G-612	6GF	9,2	12,5	22	●	●	1560	685	875	141	150	2½"	42	50
	TR6	9,2	12,5	21	○	●	1742	867		144			42	55
30/8E-615	6GF	11	15	25,5	●	●	1688	730	958	141	150	2½"	46	55
	TR6	11	15	25	○	●	1855	897		144			46	60
30/10F-617	6GF	15	20	33,4	●	●	1908	785	1123	141	150	2½"	55	60
	TR6	13	17,5	29	○	●	2050	927		144			55	65
30/11E-620	6GF	15	20	33,4	●	●	1990	785	1205	141	150	2½"	60	60
	TR6	15	20	32	○	●	2202	997		144			60	77
30/12E-625	6GF	18,5	25	41	●	●	2148	860	1288	141	150	2½"	65	68
	TR6	18,5	25	39	○	●	2345	1057		144			65	83
30/14E-625	6GF	18,5	25	41	●	●	2313	860	1453	141	150	2½"	74	68
	TR6	18,5	25	39	○	●	2510	1057		144			74	83
30/15E-630	6GF	22	30	47	●	●	2455	920	1535	141	150	2½"	78	74
	TR6	22	30	49	○	●	2622	1087		144			78	95
30/17F-630	6GF	22	30	47	●	●	2620	920	1700	141	150	2½"	88	74
	TR6	22	30	49	○	●	2787	1087		144			88	95
30/20F-635	6GF	30	40	61,5	●	●	2998	1050	1948	141	153	2½"	101	89
	TR6	26	35	58	○	●	3105	1157		144			101	105
30/22E-640	6GF	30	40	61,5	●	●	3163	1050	2113	141	153	2½"	110	89
	TR6	30	40	65	○	●	3325	1212		144			110	110
30/25F-650	6GF	37	50	79,3	●	●	3540	1180	2360	141	153	2½"	124	100
	TR6	37	50	80	○	●	3672	1312		144			124	120
30/28F-650	6GF	37	50	79,3	●	●	3788	1180	2608	141	153	2½"	138	100
	TR6	37	50	80	○	●	3920	1312		144			138	120

\* ЭЛЕКТРОДВИГАТЕЛЬ 4GG: герметичный в водяной ванне 4"  
 ЭЛЕКТРОДВИГАТЕЛЬ 4OL: в масляной ванне 4"  
 ЭЛЕКТРОДВИГАТЕЛЬ 6GF: герметичный в водяной ванне 6"  
 ЭЛЕКТРОДВИГАТЕЛЬ TR: восстанавливаемый в водяной ванне 6" – 12".

●	Допустим.
○	Только модель PE2 + PA
▲	Свяжитесь с нашей торговой сетью

# SMC6 30

## ПОГРУЖНЫЕ НАСОСЫ 6"



Эксплуатационные характеристики, 50 Гц, 2 полюса. Кривые производительности рассчитываются на основе значений коэффициента кинематической вязкости, равного 1 мм²/с, и плотности, равной 1000 кг/м³. Погрешность кривых согласно ISO 9906. Соответствие МИЭ

## ЭКСПЛУАТАЦИОННЫЕ ХАРАКТЕРИСТИКИ, 50 Гц, 2 ПОЛЮСА

МОДЕЛЬ	ЭЛЕКТРОТЕХНИЧЕСКИЕ ХАРАКТЕРИСТИКИ		ГИДРАВЛИЧЕСКИЕ ДАННЫЕ													СТАНДАРТНАЯ МУФТА ЭЛЕКТРОДВИГАТЕЛЯ
	P2 НОМИНАЛ. кВт	л. с.	Q = м³/ч	0	12	18	24	30	36	42	45	48	54	60	66	
			Q = л/мин	0	200	300	400	500	600	700	750	800	900	1000	1100	
45/3H-45	4	5,5	H (M)	39	35,5	33,5	32	30,5	28,5	26	24,5	23	18,5	14	9	4"
45/4H-47	5,5	7,5		52	47,5	45	43	41	38,5	35	33	30,5	25,5	19	13	4"
45/5G-610	7,5	10		70	64	61,5	59,5	57	54	49,5	47	44	37,5	29,5	20	6"
45/6F-612	9,2	12,5		85,5	78,5	75	72,5	69,5	66	60,5	57,5	53,5	45	35	24,5	6"
45/7E-615	11	15		101	95,5	92	89	85	80	72,5	68,5	64	53,5	41,5	28,5	6"
45/8E-617	13	17,5		116	110	106,5	103	99	93	85	80,5	75	63	48	31,5	6"
45/10F-620	15	20		140,5	130	124,5	119,5	114,5	108	99	93,5	87,5	73,5	57	39,5	6"
45/11F-625	18,5	25		154,5	143	137	131,5	125,5	118,5	108,5	102,5	96	80,5	62,5	43,5	6"
45/12F-625	18,5	25		168,5	156	149	143,5	137	129,5	118,5	112	104,5	87,5	68	47	6"
45/13F-630	22	30		182,5	168,5	161,5	155,5	148,5	140	128	121	113	95	73,5	51	6"
45/14E-630	22	30		201,5	190,5	183,5	177	169	159	144,5	136	126,5	105,5	81,5	57	6"
45/17F-635	26	35		238,5	220,5	211	203	194	183	167,5	158	147,5	123,5	95,5	66	6"
45/20F-640	30	40		280,5	259,5	248,5	238,5	228	215	196,5	186	173,5	145,5	112	75	6"
45/22G-645	37	50		308	284,5	274	263	250	234	212,5	200,5	187	157	121	78,5	6"
45/24F-650	37	50		336,5	311	298	286	273,5	258	236	222,5	208	174	134,5	93	6"

## ЭЛЕКТРОТЕХНИЧЕСКИЕ ХАРАКТЕРИСТИКИ И РАЗМЕРЫ

МОДЕЛЬ	ЭЛЕКТРО- ДВИГАТЕЛЬ *	ЭЛЕКТРОТЕХНИЧЕСКИЕ ХАРАКТЕРИСТИКИ			УПРАВЛЕНИЕ ИНВЕРТОРОМ	ГОРИЗОНТАЛЬНАЯ УСТАНОВКА	L2 мм	L мм	L1 мм	D мм	D1 мм	DN Газовая резьба	ГИДРАВЛИ- ЧЕСКИЙ ВЕС кг	ВЕС ЭЛЕКТРО- ДВИГАТЕЛЯ кг
		P2 НОМИНАЛ.		In А										
		кВт	л. с.											
45/3H-45	4GG	4	5,5	10	●	●	1278	614	664	94	149	3"	26	23
	40L	4	5,5	9,5	●	●	1252	588		94			26	17
45/4H-47	4GG	5,5	7,5	14	●	●	1318	684	773	94	149	3"	31	27
	40L	5,5	7,5	13	●	●	1292	658		94			31	24
45/5G-610	6GF	7,5	10	18	●	●	1548	660	888	141	150	3"	37	47
	TR6	7,5	10	18	○	●	1725	837		144			37	53
45/6F-612	6GF	9,2	12,5	22	●	●	1688	685	1003	141	150	3"	42	50
	TR6	9,2	12,5	21	○	●	1870	867		144			42	55
45/7E-615	6GF	11	15	25,5	●	●	1848	730	1118	141	150	3"	47	55
	TR6	11	15	25	○	●	2015	897		144			47	60
45/8E-617	6GF	15	20	33,4	●	●	2018	785	1233	141	150	3"	53	60
	TR6	13	17,5	29	○	●	2160	927		144			53	65
45/10F-620	6GF	15	20	33,5	●	●	2248	785	1463	141	150	3"	64	60
	TR6	15	20	32	○	●	2460	997		144			64	77
45/11F-625	6GF	18,5	25	41	●	●	2438	860	1578	141	150	3"	69	68
	TR6	18,5	25	39	○	●	2635	1057		144			69	83
45/12F-625	6GF	18,5	25	41	●	●	2553	860	1693	141	150	3"	74	68
	TR6	18,5	25	39	○	●	2750	1057		144			74	83
45/13F-630	6GF	22	30	47	●	●	2728	920	1808	141	153	3"	80	74
	TR6	22	30	49	○	●	2895	1087		144			80	95
45/14E-630	6GF	22	30	47	●	●	2843	920	1923	141	153	3"	85	74
	TR6	22	30	49	○	●	3010	1087		144			85	95
45/17F-635	6GF	30	40	61,5	●	●	3318	1050	2268	141	153	3"	101	89
	TR6	26	35	58	○	●	3425	1157		144			101	105
45/20F-640	6GF	30	40	61,5	●	●	3663	1050	2613	141	153	3"	117	89
	TR6	30	40	65	○	●	3825	1212		144			117	110
45/22G-645	6GF	37	50	79,3	●	●	4023	1180	2843	141	153	3"	128	100
	TR6	37	50	80	○	●	4155	1312		144			128	120
45/24F-650	6GF	37	50	79,3	●	●	4253	1180	3073	141	153	3"	139	100
	TR6	37	50	80	○	●	4385	1312		144			139	120

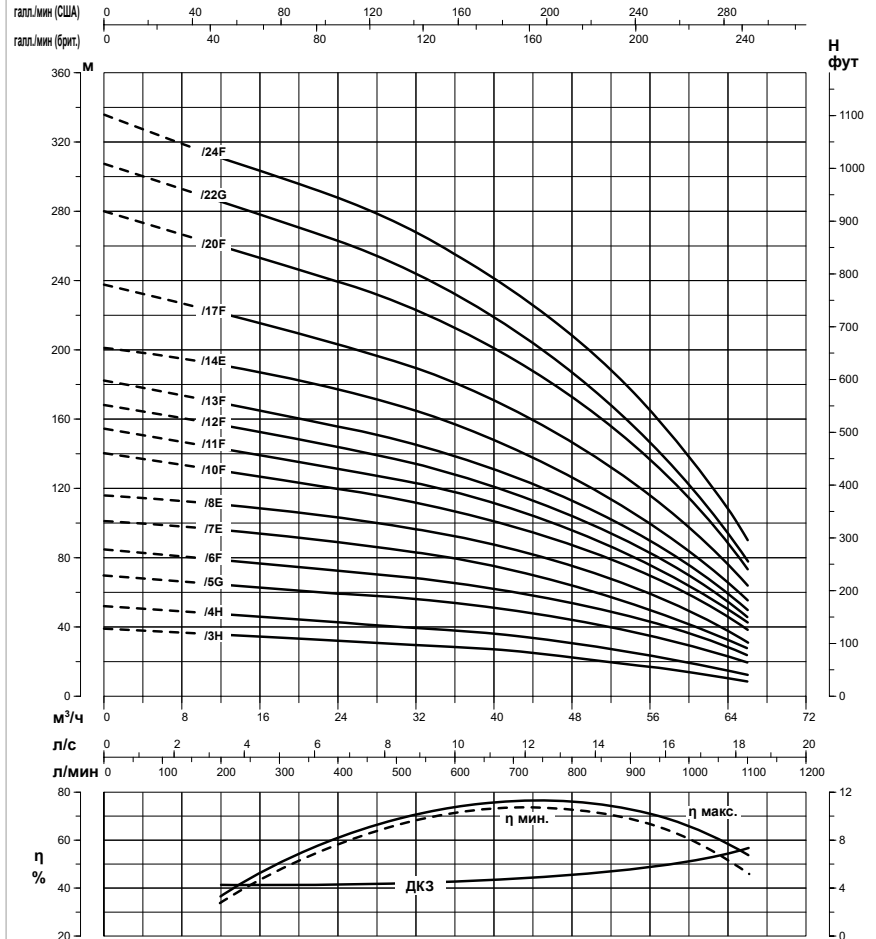
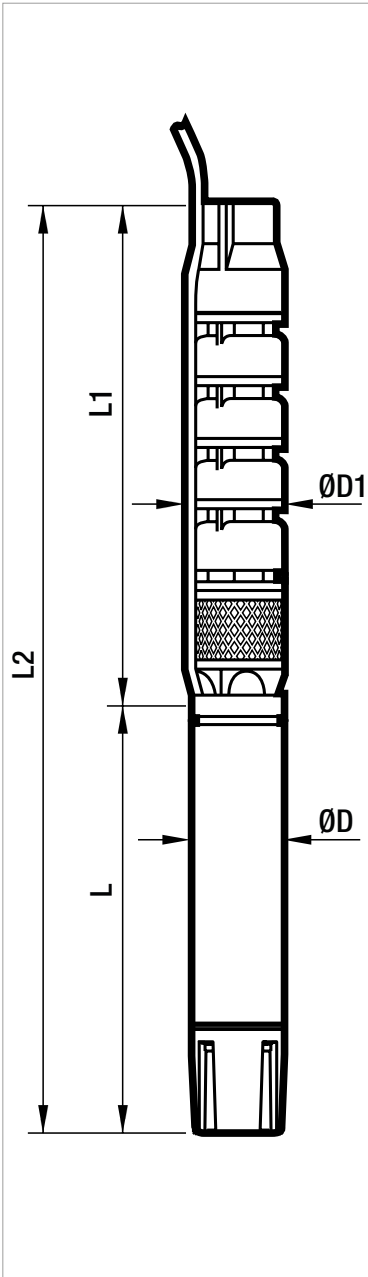
\* ЭЛЕКТРОДВИГАТЕЛЬ 4GG: герметичный в водяной ванне 4"  
 ЭЛЕКТРОДВИГАТЕЛЬ 40L: в масляной ванне 4"  
 ЭЛЕКТРОДВИГАТЕЛЬ 6GF: герметичный в водяной ванне 6"  
 ЭЛЕКТРОДВИГАТЕЛЬ TR: восстанавливаемый в водяной ванне 6" – 12".

●	Допустим.
○	Только модель PE2 + PA
▲	Свяжитесь с нашей торговой сетью



# SMC6 45

## ПОГРУЖНЫЕ НАСОСЫ 6"



Эксплуатационные характеристики, 50 Гц, 2 полюса. Кривые производительности рассчитываются на основе значений коэффициента кинематической вязкости, равного 1 мм²/с, и плотности, равной 1000 кг/м³. Погрешность кривых согласно ISO 9906. Соответствие МИЭ

## ЭКСПЛУАТАЦИОННЫЕ ХАРАКТЕРИСТИКИ, 50 Гц, 2 ПОЛЮСА

МОДЕЛЬ	ЭЛЕКТРОТЕХНИЧЕСКИЕ ХАРАКТЕРИСТИКИ		ГИДРАВЛИЧЕСКИЕ ДАННЫЕ													СТАНДАРТНАЯ МУФТА ЭЛЕКТРОДВИГАТЕЛЯ
	P2 НОМИНАЛ. кВт	л. с.	Q = м³/ч	0	18	30	36	42	48	54	60	66	72	78	84	
			Q = л/мин	0	300	500	600	700	800	900	1000	1100	1200	1300	1400	
60/2G-45	4	5,5	H (M)	26,5	24,5	23,5	22,5	21,5	20	18,5	16	14	11	8	5	4"
60/3G-47	5,5	7,5		39,5	37	35,5	34	32,5	30,5	28	24,5	21	17	13	8	4"
60/4G-610	7,5	10		52	50,5	48,5	47	45	42	39	34,5	30	25	19,5	13	6"
60/5G-612	9,2	12,5		65	63	60,5	58,5	56	52,5	48,5	43	37	31	24	16	6"
60/6G-615	11	15		78	75,5	72,5	70	67,5	63	58	51,5	44,5	36,5	28	18,5	6"
60/7E-617	13	17,5		94,5	89	83,5	81	77,5	72,5	67	59,5	51	42	32	22,5	6"
60/8E-620	15	20		108	101,5	95,5	92,5	88,5	83	76,5	68	58,5	47,5	36,5	25,5	6"
60/9E-625	18,5	25		121,5	114	107,5	104	99,5	93	86	76	65,5	53,5	41	28	6"
60/10E-625	18,5	25		135	126,5	119,5	115,5	110,5	103,5	95,5	84,5	72,5	59	45	31	6"
60/11E-630	22	30		148	139,5	131,5	127	121,5	113,5	104,5	93	79,5	65	49,5	34	6"
60/12E-630	22	30		161,5	152	143	138,5	132,5	124	114	101	87	70,5	54	36,5	6"
60/14E-635	26	35		188,5	178,5	169,5	163,5	156,5	146	134	119,5	103,5	85,5	66,5	44,5	6"
60/16E-640	30	40		215,5	204	193,5	187	178,5	166,5	153	136,5	118	97,5	75,5	50,5	6"
60/18F-650	37	50		238	225	213,5	206	196,5	183	167	148,5	128	105	80	52,5	6"
60/20E-650	37	50		269,5	255	242	233,5	223	208	191,5	170	147	121,5	94	62,5	6"
60/24E-660	45	60		323,5	306	290	280	267,5	249,5	229,5	204	176,5	145,5	112	74,5	6"

## ЭЛЕКТРОТЕХНИЧЕСКИЕ ХАРАКТЕРИСТИКИ И РАЗМЕРЫ

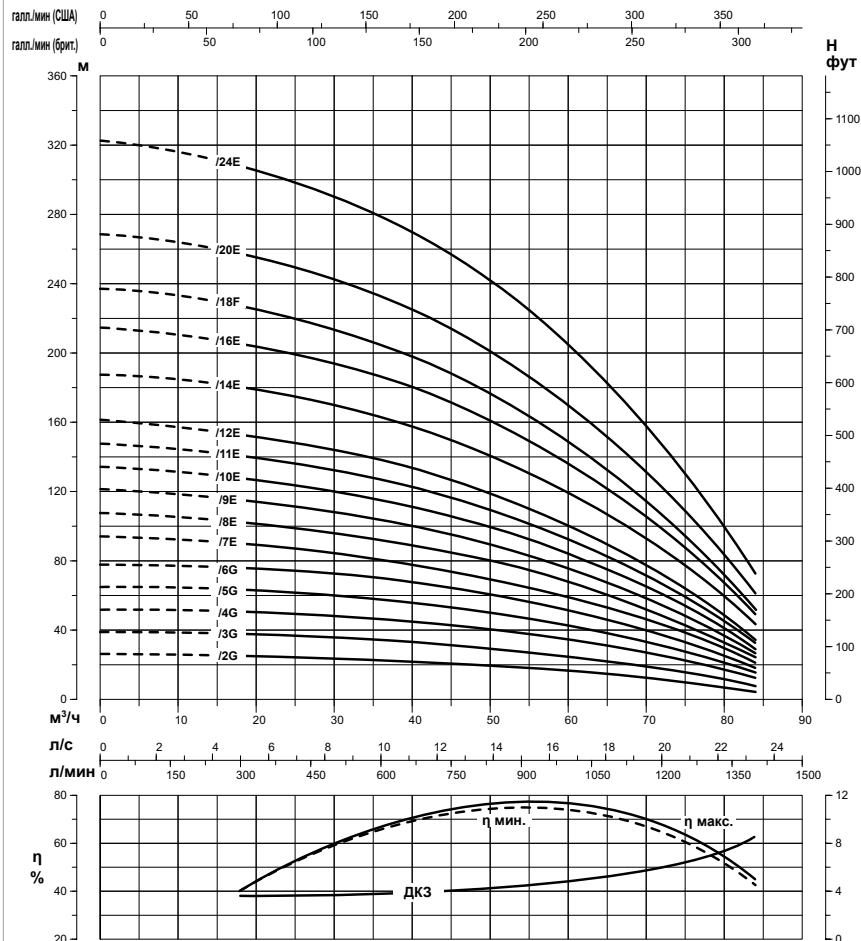
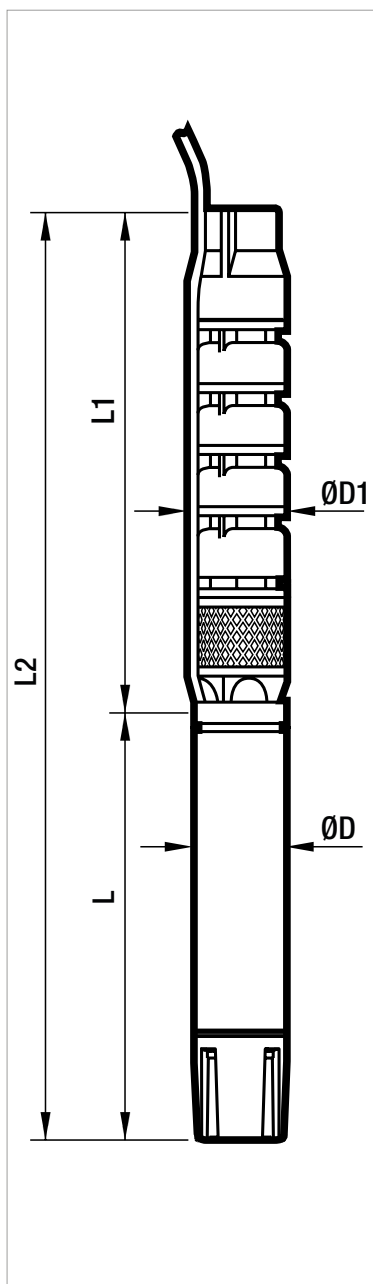
МОДЕЛЬ	ЭЛЕКТРО- ДВИГАТЕЛЬ *	ЭЛЕКТРОТЕХНИЧЕСКИЕ ХАРАКТЕРИСТИКИ			УПРАВЛЕНИЕ ИНВЕРТОРОМ	ГОРИЗОНТАЛЬНАЯ УСТАНОВКА	L2 мм	L мм	L1 мм	D мм	D1 мм	DN Газовая резьба	ГИДРАВЛИ- ЧЕСКИЙ ВЕС кг	ВЕС ЭЛЕКТРО- ДВИГАТЕЛЯ кг
		P2 НОМИНАЛ.		In А										
		кВт	л. с.											
60/2G-45	4GG	4	5,5	10	●	●	1278	614	549	94	149	3"	21	23
	40L	4	5,5	9,5	●	●	1252	588		94			21	17
60/3G-47	4GG	5,5	7,5	14	●	●	1318	684	664	94	149	3"	26	27
	40L	5,5	7,5	13	●	●	1292	658		94			26	24
60/4G-610	6GF	7,5	10	18	●	●	1433	660	773	141	150	3"	31	47
	TR6	7,5	10	18	○	●	1610	837		144			31	53
60/5G-612	6GF	9,2	12,5	22	●	●	1573	685	888	141	150	3"	37	50
	TR6	9,2	12,5	21	○	●	1755	867		144			37	55
60/6G-615	6GF	11	15	25,5	●	●	1733	730	1003	141	150	3"	42	55
	TR6	11	15	25	○	●	1900	897		144			42	60
60/7E-617	6GF	15	20	33,4	●	●	1903	785	1118	141	150	3"	47	60
	TR6	13	17,5	29	○	●	2045	927		144			47	65
60/8E-620	6GF	15	20	33,4	●	●	2018	785	1233	141	150	3"	53	60
	TR6	15	20	32	○	●	2230	997		144			53	77
60/9E-625	6GF	18,5	25	41	●	●	2208	860	1348	141	150	3"	58	68
	TR6	18,5	25	39	○	●	2405	1057		144			58	83
60/10E-625	6GF	18,5	25	41	●	●	2323	860	1463	141	150	3"	64	68
	TR6	18,5	25	39	○	●	2520	1057		144			64	83
60/11E-630	6GF	22	30	47	●	●	2498	920	1578	141	150	3"	69	74
	TR6	22	30	49	○	●	2665	1087		144			69	95
60/12E-630	6GF	22	30	47	●	●	2613	920	1693	141	150	3"	74	74
	TR6	22	30	49	○	●	2780	1087		144			74	95
60/14E-635	6GF	30	40	61,5	●	●	2973	1050	1923	141	153	3"	85	89
	TR6	26	35	58	○	●	3080	1157		144			85	105
60/16E-640	6GF	30	40	61,5	●	●	3203	1050	2153	141	153	3"	96	89
	TR6	30	40	65	○	●	3365	1212		144			96	110
60/18F-650	6GF	37	50	79,3	●	●	3563	1180	2383	141	153	3"	106	100
	TR6	37	50	80	○	●	3695	1312		144			106	120
60/20E-650	6GF	37	50	79,3	●	●	3793	1180	2613	141	153	3"	117	100
	TR6	37	50	80	○	●	3925	1312		144			117	120
60/24E-660	6GF	45	60	95	●	●	4433	1360	3073	141	153	3"	139	114
	TR6	45	60	96	○	●	4530	1457		144			139	135

\* ЭЛЕКТРОДВИГАТЕЛЬ 4GG: герметичный в водяной ванне 4"  
 ЭЛЕКТРОДВИГАТЕЛЬ 40L: в масляной ванне 4"  
 ЭЛЕКТРОДВИГАТЕЛЬ 6GF: герметичный в водяной ванне 6"  
 ЭЛЕКТРОДВИГАТЕЛЬ TR: восстанавливаемый в водяной ванне 6" – 12".

●	Допустим.
○	Только модель PE2 + PA
△	Свяжитесь с нашей торговой сетью

# SMC6 60

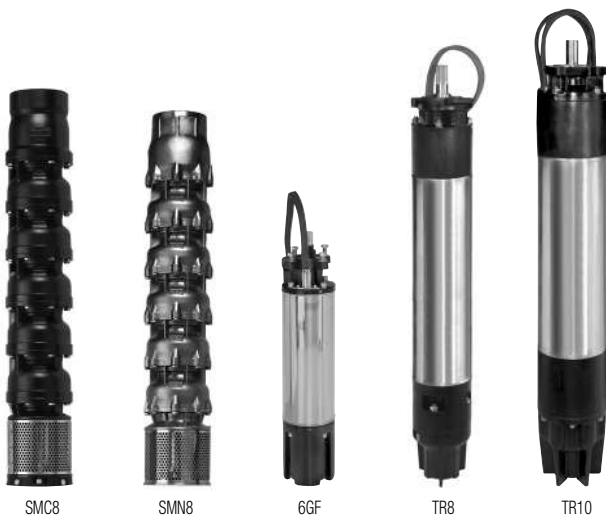
ПОГРУЖНЫЕ НАСОСЫ 6"



Эксплуатационные характеристики, 50 Гц, 2 полюса. Кривые производительности рассчитываются на основе значений коэффициента кинематической вязкости, равного 1 мм²/с, и плотности, равной 1000 кг/м³. Погрешность кривых согласно ISO 9906. Соответствие МИЭ

# SMC8 – SMN8

## ПОГРУЖНЫЕ НАСОСЫ 8”



### ТЕХНИЧЕСКИЕ ХАРАКТЕРИСТИКИ

**Рабочий диапазон:** до 192 м<sup>3</sup>/ч, напор до 488 м.

**Перекачиваемая жидкость:** чистая, не содержащая твердых частиц или абразивных материалов, химически нейтральная, со свойствами, подобными воде.

**Количество запусков/час:** см. сопряженный электродвигатель

**Расход для охлаждения:** см. сопряженный электродвигатель

**Максимальное допустимое количество песка:** 40 г/м<sup>3</sup>

**Температура окружающей среды:** 30 °С

**Минимальный рекомендованный уровень на линии всаса:** 1,5 м

**Установка:** горизонтальная или вертикальная

### ОБЛАСТЬ ПРИМЕНЕНИЯ

Многоступенчатые полусеверные погружные электронасосы для скважин диаметром 8” и более, способные достигать широкого диапазона расходов и напоров.

Широко используются для подъема, распределения и нагнетания давления в промышленных водопроводных сетях, питания сосудов высокого давления и резервуаров, систем пожаротушения и оросительных систем.

Используются для чистой, некоррозионной воды, не содержащей твердых частиц или абразивных веществ.

### КОНСТРУКТИВНЫЕ ОСОБЕННОСТИ НАСОСА

#### Модель SMC:

Чугунный корпус насоса с электрофорезной окраской и динамически сбалансированными рабочими колесами из микролитой нержавеющей стали марки AISI 304, сопряженными с валом на язычке. Вал направляется соосными втулками и полностью защищен вкладышами.

Насос с обратным клапаном с низкой потерей давления.

Резьбовое нагнетательное отверстие.

#### Модель SMN:

Корпус насоса и рабочие колеса из микролитой нержавеющей стали марки AISI 316. Динамически сбалансированные рабочие колеса на валу с язычком. Вал направляется соосными втулками и полностью защищен вкладышами.

Насос с обратным клапаном с низкой потерей давления.

Резьбовое нагнетательное отверстие.

Сочетание с электродвигателями 6” или 8” в зависимости от требуемой гидравлической мощности. Поставляются в стандартном исполнении с чугунными опорами с электролизной окраской, а также в исполнении полностью из нержавеющей стали марки AISI 316.

6GF/6GX: герметичный погружной электродвигатель 6”

TR6: восстанавливаемый погружной электродвигатель 6”

TR8: восстанавливаемый погружной электродвигатель 8”

См. листы технических данных для конкретной модели для получения информации об электротехнических характеристиках погружных электродвигателей и спецификациях на работу с инвертором.

### ПО ЗАПРОСУ

Нестандартные соединения насоса/электродвигателя.

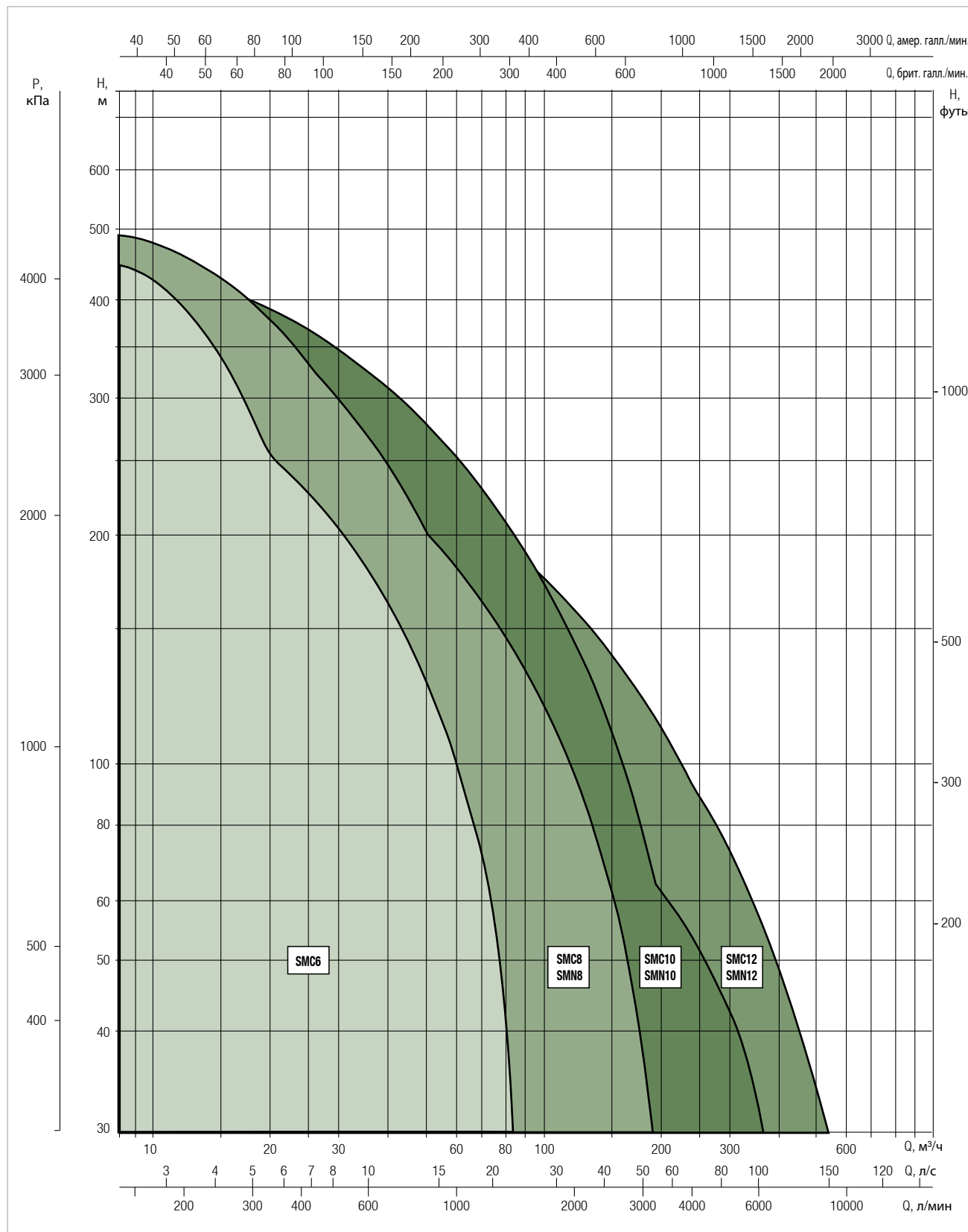
Вариант запуска «звезда-треугольник».

Модель электродвигателя для воды высокой температуры.

## РАБОЧИЙ ДИАПАЗОН

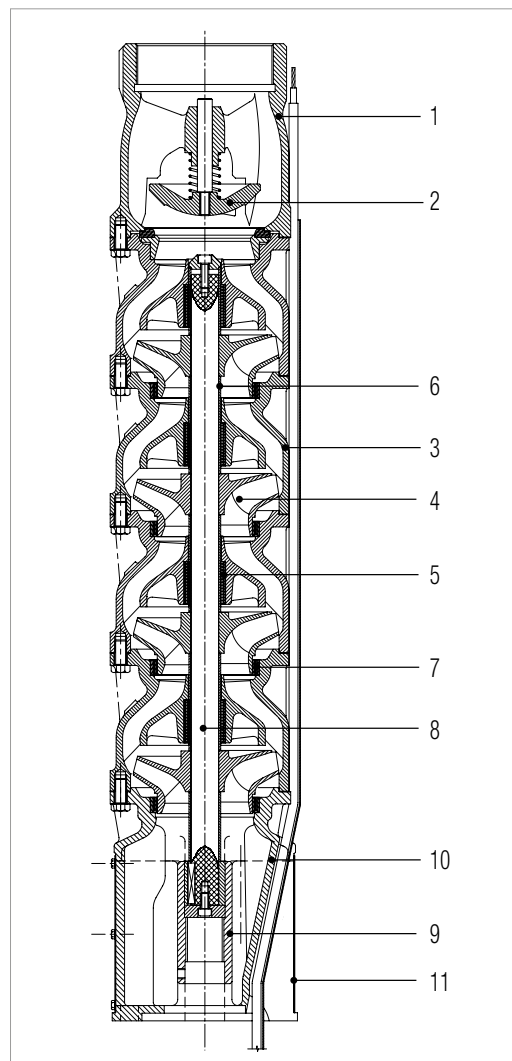
Кривые производительности рассчитываются на основе значений коэффициента кинематической вязкости, равного 1 мм<sup>2</sup>/с, и плотности, равной 1000 кг/м<sup>3</sup>.  
 Погрешность кривых согласно ISO 9906.

### ГРАФИЧЕСКАЯ ТАБЛИЦА ВЫБОРА



### МАТЕРИАЛЫ

№ П/П	КОМПОНЕНТЫ	МАТЕРИАЛЫ – SMC	МАТЕРИАЛЫ – SMN
1	НАГНЕТАТЕЛЬНЫЙ КОРПУС	ЧУГУН + ЭЛЕКТРОФОРЕЗ	НЕРЖАВЕЮЩАЯ СТАЛЬ МАРКИ AISI 316
2	ОДНОСТОРОННИЙ КЛАПАН	НЕРЖАВЕЮЩАЯ СТАЛЬ	НЕРЖАВЕЮЩАЯ СТАЛЬ МАРКИ AISI 316
3	ДИФFUЗОР	ЧУГУН + ЭЛЕКТРОФОРЕЗ	НЕРЖАВЕЮЩАЯ СТАЛЬ МАРКИ AISI 316
4	РАБОЧЕЕ КОЛЕСО	ЧУГУН + ЭЛЕКТРОЛИЗНАЯ ОКРАСКА ДЛЯ SMC8 60 И SMC8 85 НЕРЖАВЕЮЩАЯ СТАЛЬ МАРКИ AISI 304 ДЛЯ SMC8 110 И SMC8 135	НЕРЖАВЕЮЩАЯ СТАЛЬ МАРКИ AISI 316
5	НАПРАВЛЯЮЩИЙ ПОД- ШИПНИК	РЕЗИНА	VITON
6	ВКЛАДЫШ	ХРОМИРОВАННАЯ ЛАТУНЬ	НЕРЖАВЕЮЩАЯ СТАЛЬ МАРКИ AISI 316
7	УПЛОТНИТЕЛЬНОЕ КОЛЬЦО	РЕЗИНА	ПОЛИОКСИМЕТИЛЕН
8	ВАЛ НАСОСА	НЕРЖАВЕЮЩАЯ СТАЛЬ	ДУПЛЕКСНАЯ НЕРЖАВЕЮ- ЩАЯ СТАЛЬ МАРКИ AISI 329
9	ТРУБА	НЕРЖАВЕЮЩАЯ СТАЛЬ	ДУПЛЕКСНАЯ НЕРЖАВЕЮ- ЩАЯ СТАЛЬ МАРКИ AISI 329
10	ВСАСЫВАЮЩИЙ КОРПУС	ЧУГУН + ЭЛЕКТРОФОРЕЗ	НЕРЖАВЕЮЩАЯ СТАЛЬ МАРКИ AISI 316
11	РЕШЕТКА ФИЛЬТРА	НЕРЖАВЕЮЩАЯ СТАЛЬ	НЕРЖАВЕЮЩАЯ СТАЛЬ МАРКИ AISI 316



### – Условные обозначения:

(пример)

SM C 6 30 / 4 E - 4 7

Полуосевой погружной насос

Конструкционный материал  
C = чугун + электрофорез  
N = нержавеющая сталь марки AISI 316

Диаметр (в дюймах) погружного насоса

Номинальный расход в точке оптимального КПД  
(м³/ч)

Количество ступеней

Форма рабочего колеса

Диаметр (в дюймах) электродвигателя

Номинальная мощность (в л. с.)

## ЭКСПЛУАТАЦИОННЫЕ ХАРАКТЕРИСТИКИ, 50 Гц, 2 ПОЛЮСА

МОДЕЛЬ	ЭЛЕКТРОТЕХНИЧЕСКИЕ ХАРАКТЕРИСТИКИ		ГИДРАВЛИЧЕСКИЕ ДАННЫЕ													СТАНДАРТНАЯ МУФТА ЭЛЕКТРОДВИГАТЕЛЯ	
	Р2 НОМИНАЛ.	л. с.	Q = м³/ч	0	24	30	36	42	48	54	60	66	72	78	84		90
	кВт		Q = л/мин	0	400	500	600	700	800	900	1000	1100	1200	1300	1400		1500
60/1D-65	4	5,5	H (M)	23,5	20	19,5	19	18,5	18	17	16,5	15	14	12,5	11	9,5	6"
60/2I-67	5,5	7,5		38	32,5	31,5	30	28,5	27,5	25,5	23,5	21	17,5	14	10,5	7	6"
60/2F-610	7,5	10		47	41	39,5	38,5	37	36	34	32	29,5	27	24	21	18,5	6"
60/3G-612	9,2	12,5		62,5	54,5	53,5	52	50	48	45,5	42,5	38,5	33,5	29	24	19	6"
60/3F-615	11	15		70	62	60,5	58,5	56	54	51,5	48,5	44,5	40,5	35,5	31,5	26	6"
60/4H-615	11	15		79,5	69,5	68	65,5	62	58,5	54,5	50,5	45,5	40	35	28	21,5	6"
60/4G-617	13	17,5		83	73	71	69	66,5	64	60,5	56,5	51	45	38,5	32	25,5	6"
60/4F-620	15	20		93	82	80	78	75	72	68	64,5	59	53,5	47	41	35	6"
60/5G-625	18,5	25		104	91	89	86,5	83	80	76	70,5	64	56	48	40	32	6"
60/5F-625	18,5	25		115	103	100	96,5	93	89	84	79	72,5	65	57	49,5	41,5	6"
60/6G-630	22	30		125	109	107	104	99,5	95,5	91	84,5	76,5	67,5	57,5	48	38,5	6"
60/6F-630	22	30		138	123	120	116	112	107	101	95	86,5	78	68,5	59,5	50	6"
60/7G-630	22	30		146	128	125	121	116	112	106	99	89,5	78,5	67	56	45	6"
60/8G-635	26	35		167	146	144	138	133	128	122	113	102	89,5	77	64	51	6"
60/8F-640	30	40		184	164	160	155	149	142	136	127	116	104	91,5	79,5	66,5	6"
60/9E-650	37	50		207	185	180	174	167	160	152	142	130	117	103	89,5	75	6"
60/10E-650	37	50		230	205	200	194	186	178	169	158	145	130	114	99	83,5	6"
60/11F-860	45	60		253	226	220	213	204	196	185	174	159	143	126	109	92	6"
60/11D-860	45	60		272	241	237	230	221	212	202	189	173	156	136	117	98	6"
60/12D-875	55	75		295	265	259	251	242	234	222	208	191	173	152	132	110	8"
60/13D-875	55	75		321	285	280	272	261	251	238	223	204	184	161	139	117	8"
60/14E-885	63	85		334	297	290	280	269	259	246	231	212	190	165	141	116	8"
60/15F-885	63	85		349	313	308	298	286	275	260	243	222	198	172	147	122	8"
60/15C-8100	75	100		375	340	334	324	313	300	287	270	247	222	194	164	135	8"
60/15B-8100	75	100		385	358	350	340	327	315	302	286	265	243	217	188	159	8"
60/16B-8100	75	100		411	382	374	363	349	333	316	298	278	255	228	200	170	8"
60/18B-8125	92	125		460	423	412	400	386	369	350	328	304	277	248	218	187	8"
60/19B-8125	92	125		488	453	444	431	415	396	376	354	330	303	271	238	202	8"



## ЭЛЕКТРОТЕХНИЧЕСКИЕ ХАРАКТЕРИСТИКИ И РАЗМЕРЫ

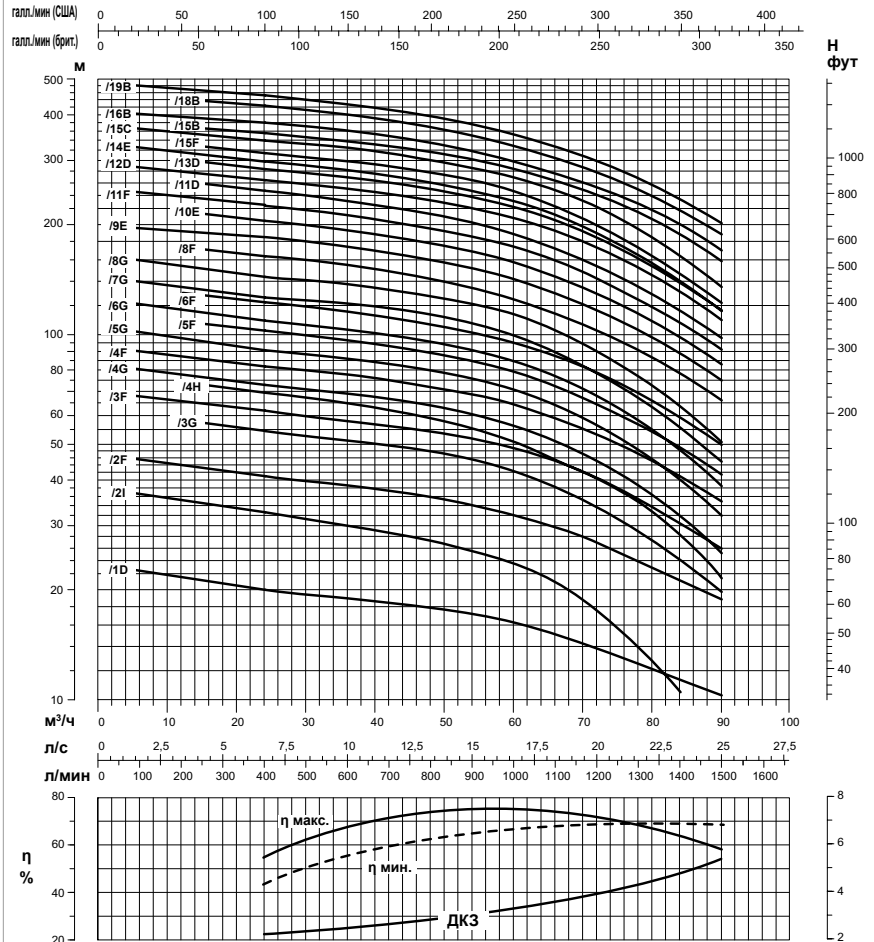
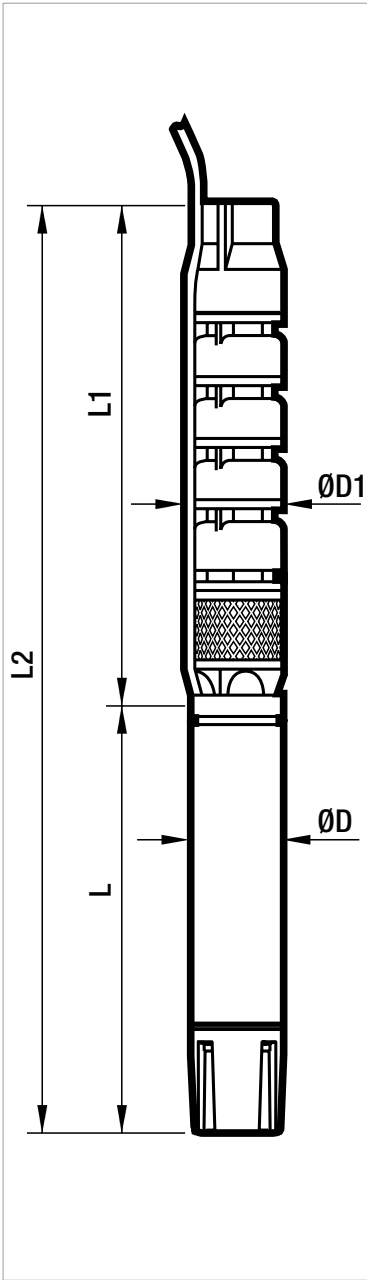
МОДЕЛЬ	ЭЛЕКТРО- ДВИГАТЕЛЬ *	ЭЛЕКТРОТЕХНИЧЕСКИЕ ХАРАКТЕРИСТИКИ			УПРАВЛЕНИЕ ИНВЕРТОРОМ	ГОРИЗОНТАЛЬНАЯ УСТАНОВКА	L2 мм	L мм	L1 мм	D мм	D1 мм	DN Газовая резьба	ГИДРАВЛИ- ЧЕСКИЙ ВЕС кг	ВЕС ЭЛЕКТРО- ДВИГАТЕЛЯ кг
		P2 НОМИНАЛ.		In А										
		кВт	л. с.											
60/1D-65	6GF	4	5,5	10,6	●	●	1151	600	551	141	196	5"	32	40
60/2I-67	6GF	5,5	7,5	14	●	●	1318	631	687	141	196	5"	42	44
	TR6	5,5	7,5	13	○	●	1494	807		144			42	50
60/2F-610	6GF	7,5	10	18	●	●	1347	660	687	141	196	5"	42	47
	TR6	7,5	10	18	○	●	1524	837		144			42	53
60/3G-612	6GF	9,2	12,5	22	●	●	1508	685	823	141	196	5"	52	50
	TR6	9,2	12,5	21	○	●	1690	867		144			52	55
60/3F-615	6GF	11	15	25,5	●	●	1553	730	823	141	196	5"	53	55
	TR6	11	15	25	○	●	1720	897		144			53	60
60/4H-615	6GF	11	15	25,5	●	●	1689	730	959	141	196	5"	63	55
	TR6	11	15	25	○	●	1856	897		144			63	60
60/4G-617	6GF	15	20	33,4	●	●	1744	785	959	141	196	5"	63	60
	TR6	13	17,5	29	○	●	1886	927		144			63	65
60/4F-620	6GF	15	20	33,4	●	●	1744	785	959	141	196	5"	63	60
	TR6	15	20	32	○	●	1956	997		144			63	77
60/5G-625	6GF	18,5	25	41	●	●	1955	860	1095	141	196	5"	74	68
	TR6	18,5	25	39	○	●	2152	1057		144			74	83
60/5F-625	6GF	18,5	25	41	●	●	1955	860	1095	141	196	5"	74	68
	TR6	18,5	25	39	○	●	2152	1057		144			74	83
60/6G-630	6GF	22	30	47	●	●	2151	920	1231	141	196	5"	84	74
	TR6	22	30	49	○	●	2318	1087		144			84	95
60/6F-630	6GF	22	30	47	●	●	2151	920	1231	141	196	5"	85	74
	TR6	22	30	49	○	●	2318	1087		144			85	95
60/7G-630	6GF	22	30	47	●	●	2287	920	1367	141	196	5"	95	74
	TR6	22	30	49	○	●	2454	1087		144			95	95
60/8G-635	6GF	30	40	61,5	●	●	2553	1050	1503	141	196	5"	105	89
	TR6	26	35	58	○	●	2660	1157		144			105	105
60/8F-640	6GF	30	40	61,5	●	●	2553	1050	1503	141	196	5"	106	89
	TR6	30	40	65	○	●	2715	1212		144			106	110
60/9E-650	6GF	37	50	79,3	●	●	2819	1180	1639	141	198	5"	117	100
	TR6	37	50	80	○	●	2951	1312		144			117	120
60/10E-650	6GF	37	50	79,3	●	●	2955	1180	1775	141	198	5"	128	100
	TR6	37	50	80	○	●	3087	1312		144			128	120
60/11F-860	TR8	45	60	92	○	●	3181	1270	1911	192	198	5"	140	177
60/11D-860	TR8	45	60	92	○	●	3181	1270	1911	192	198	5"	140	177
60/12D-875	TR8	55	75	109	○	●	3397	1350	2047	192	198	5"	150	192
60/13D-875	TR8	55	75	109	○	●	3533	1350	2183	192	198	5"	161	192
60/14E-885	TR8	63	85	126	○	●	3809	1490	2319	192	200	5"	172	218
60/15F-885	TR8	63	85	126	○	●	3945	1490	2455	192	200	5"	182	218
60/15C-8100	TR8	75	100	145	○	●	4045	1590	2455	192	200	5"	183	237
60/15B-8100	TR8	75	100	145	○	●	4045	1590	2455	192	200	5"	184	237
60/16B-8100	TR8	75	100	145	○	●	4181	1590	2591	192	200	5"	195	237
60/18B-8125	TR8	92	125	177	○	●	4693	1830	2863	192	202	5"	216	283
60/19B-8125	TR8	92	125	177	○	●	4829	1830	2999	192	202	5"	227	283

\* ЭЛЕКТРОДВИГАТЕЛЬ 6GF: герметичный в водяной ванне 6"  
 ЭЛЕКТРОДВИГАТЕЛЬ TR: восстанавливаемый в водяной ванне 6" – 12".

●	Допустим.
○	Только модель PE2 + PA
▲	Свяжитесь с нашей торговой сетью

# SMC8 60

ПОГРУЖНЫЕ НАСОСЫ 8"



Эксплуатационные характеристики, 50 Гц, 2 полюса. Кривые производительности рассчитываются на основе значений коэффициента кинематической вязкости, равного 1 мм²/с, и плотности, равной 1000 кг/м³. Погрешность кривых согласно ISO 9906.

## ЭКСПЛУАТАЦИОННЫЕ ХАРАКТЕРИСТИКИ, 50 Гц, 2 ПОЛЮСА

МОДЕЛЬ	ЭЛЕКТРОТЕХНИЧЕСКИЕ ХАРАКТЕРИСТИКИ		ГИДРАВЛИЧЕСКИЕ ДАННЫЕ													СТАНДАРТНАЯ МУФТА ЭЛЕКТРОДВИГАТЕЛЯ
	Р2 НОМИНАЛ.	Q = м³/ч	0	24	30	42	48	54	60	66	72	78	84	90		
	кВт	л. с.	Q = л/мин	0	400	500	700	800	900	1000	1100	1200	1300	1400	1500	
60/1E-65	4	5,5	H (M)	25	21	20,5	19	18	17,5	16,5	15,5	14	13	11	9,5	6"
60/2E-610	7,5	10		49,5	42,5	41	38	36,5	35	33	31	28,5	25,5	22,5	19	6"
60/3E-615	11	15		75	64	62	57	55	52	49,5	46	42,5	38,5	33,5	28,5	6"
60/4E-620	15	20		99	85	82	76	73	70	66	62	57	51	45	38	6"
60/5E-625	18,5	25		124	106	103	95	91	87	82	77	71	64	56	48	6"
60/6E-630	22	30		149	127	123	114	110	105	99	93	85	77	68	57	6"
60/7E-635	26	35		174	149	144	133	128	122	115	108	99	90	79	67	6"
60/8E-640	30	40		199	170	164	152	146	139	132	123	113	102	90	76	6"
60/9E-650	37	50		221	189	183	170	163	155	147	137	126	113	98	76	6"
60/10E-650	37	50		246	210	203	188	181	172	163	152	139	125	109	91	6"
60/11L-860	45	60		267	228	221	205	197	187	177	166	151	135	116	96	8"
60/12L-860	45	60		292	248	241	224	214	204	193	180	164	147	127	104	8"
60/13E-875	55	75		328	282	273	255	245	234	221	207	190	171	150	125	8"
60/14E-875	55	75		354	304	294	274	263	251	238	223	205	184	161	135	8"
60/15E-885	63	85		379	325	315	294	282	269	255	239	219	197	173	145	8"
60/15B-8100	75	100		410	355	343	318	306	294	278	262	245	225	200	174	8"
60/17B-8100	75	100		465	404	389	362	348	332	315	298	276	254	227	197	8"

## ЭЛЕКТРОТЕХНИЧЕСКИЕ ХАРАКТЕРИСТИКИ И РАЗМЕРЫ

МОДЕЛЬ	ЭЛЕКТРО- ДВИГАТЕЛЬ *	ЭЛЕКТРОТЕХНИЧЕСКИЕ ХАРАКТЕРИСТИКИ			УПРАВЛЕНИЕ ИНВЕРТОРОМ	ГОРИЗОНТАЛЬНАЯ УСТАНОВКА	L2 мм	L мм	L1 мм	D мм	D1 мм	DN Газовая резьба	ГИДРАВЛИ- ЧЕСКИЙ ВЕС кг	ВЕС ЭЛЕКТРО- ДВИГАТЕЛЯ ** кг
		P2 НОМИНАЛ.		In А										
		кВт	л. с.											
60/1E-65	6GX	4	5,5	10,6	●	●	1151	600	551	141	198	5"	23	-
60/2E-610	6GX	7,5	10	18	●	●	1347	660	687	141	198	5"	30	-
	TR6	7,5	10	18	○	●	1524	837		144			30	-
60/3E-615	6GX	11	15	25,5	●	●	1553	730	823	141	198	5"	38	-
	TR6	11	15	25	○	●	1720	897		144			38	-
60/4E-620	6GX	15	20	33,4	●	●	1744	785	959	141	198	5"	46	-
	TR6	15	20	32	○	●	1956	997		144			46	-
60/5E-625	6GX	18,5	25	41	●	●	1955	860	1095	141	198	5"	53	-
	TR6	18,5	25	39	○	●	2152	1057		144			53	-
60/6E-630	6GX	22	30	47	●	●	2151	920	1231	141	198	5"	61	-
	TR6	22	30	49	○	●	2318	1087		144			61	-
60/7E-635	6GX	30	40	61,5	●	●	2417	1050	1367	141	198	5"	69	-
	TR6	26	35	58	○	●	2524	1157		144			69	-
60/8E-640	6GX	30	40	61,5	●	●	2553	1050	1503	141	198	5"	76	-
	TR6	30	40	65	○	●	2715	1212		144			76	-
60/9E-650	6GX	37	50	79,3	●	●	2819	1180	1639	141	198	5"	84	-
	TR6	37	50	80	○	●	2951	1312		144			84	-
60/10E-650	6GX	37	50	79,3	●	●	2955	1180	1775	141	198	5"	92	-
	TR6	37	50	80	○	●	3087	1312		144			92	-
60/11L-860	TR8	45	60	92	○	●	3181	1270	1911	192	198	5"	101	-
60/12L-860	TR8	45	60	92	○	●	3317	1270	2047	192	198	5"	109	-
60/13E-875	TR8	55	75	109	○	●	3533	1350	2183	192	198	5"	116	-
60/14E-875	TR8	55	75	109	○	●	3669	1350	2319	192	198	5"	124	-
60/15E-885	TR8	63	85	126	○	●	3945	1490	2455	192	198	5"	132	-
60/15B-8100	TR8	75	100	145	○	●	4045	1590	2455	192	198	5"	132	-
60/17B-8100	TR8	75	100	145	○	●	4317	1590	2727	192	198	5"	147	-

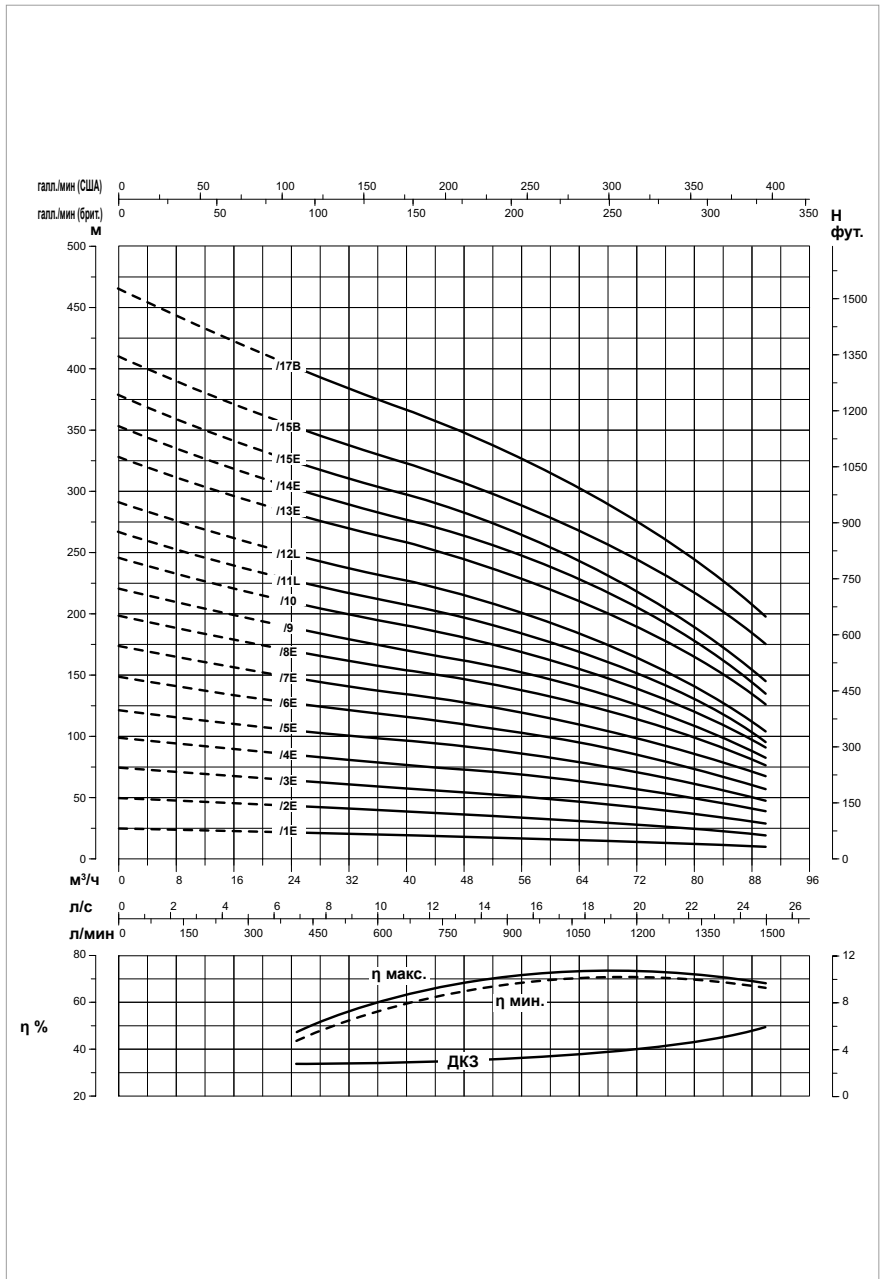
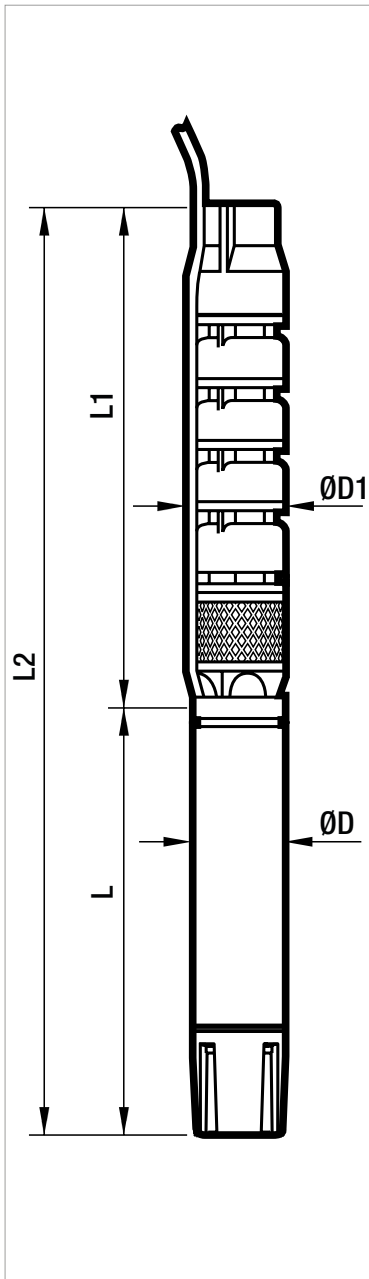
\* ЭЛЕКТРОДВИГАТЕЛЬ 6GF/6GX: герметичный в водяной ванне 6"  
 ЭЛЕКТРОДВИГАТЕЛЬ TR: восстанавливаемый в водяной ванне 6" – 12".

\*\* Информацию о весе модели из нержавеющей стали марки AISI 316 см. на странице используемого электродвигателя или свяжитесь с нашей торговой сетью.

●	Допустим.
○	Только модель PE2 + PA
▲	Свяжитесь с нашей торговой сетью

# SMN8 60

## ПОГРУЖНЫЕ НАСОСЫ 8"



Эксплуатационные характеристики, 50 Гц, 2 полюса. Кривые производительности рассчитываются на основе значений коэффициента кинематической вязкости, равного 1 мм²/с, и плотности, равной 1000 кг/м³. Погрешность кривых согласно ISO 9906.

## ЭКСПЛУАТАЦИОННЫЕ ХАРАКТЕРИСТИКИ, 50 Гц, 2 ПОЛЮСА

МОДЕЛЬ	ЭЛЕКТРОТЕХНИЧЕСКИЕ ХАРАКТЕРИСТИКИ		ГИДРАВЛИЧЕСКИЕ ДАННЫЕ													СТАНДАРТНАЯ МУФТА ЭЛЕКТРОДВИГАТЕЛЯ	
	Р2 НОМИНАЛ.	л. с.	Q = м³/ч	0	36	54	60	66	72	78	84	90	96	102	108		114
	кВт		Q = л/мин	0	600	900	1000	1100	1200	1300	1400	1500	1600	1700	1800		1900
85/1A-67	5,5	7,5	H (M)	27	21,5	20	19,5	18,5	18	17,5	16,5	15,5	14,5	13	12	10,5	6"
85/2F-610	7,5	10		44	34,5	30,5	29,5	28	27	25	23	21	18,5	16,5	14	12,5	6"
85/2D-612	9,2	12,5		51	41	36,5	35	33,5	32,5	31,5	29,5	27	24,5	21,5	19	16	6"
85/3F-615	11	15		66	52	46	44	42	40	37,5	35	31,5	27,5	24,5	21,5	18	6"
85/3E-617	13	17,5		75	60,5	54,5	52,5	50	48,5	46	43,5	40	35,5	31,5	27,5	23	6"
85/3B-620	15	20		78,5	63	57	55	53	51	49	46,5	42,5	38,5	34	30	25	6"
85/4E-625	18,5	25		91	72	65	62,5	60	57	54	50	45,5	41	35,5	30	24,5	6"
85/4D-625	18,5	25		103	81,5	73	70	67	65	62,5	59	54	49	43,5	38	32,5	6"
85/4B-630	22	30		105	85,5	77	74	71	68,5	65,5	62,5	57,5	52	46,5	40,5	34,5	6"
85/5E-630	22	30		124	99	89	85	81,5	78,5	74,5	69,5	63	57	50	43,5	36,5	6"
85/5A-635	26	35		136	113	102	98	94	91	87,5	83,5	77,5	70,5	63	56	48,5	6"
85/6E-635	26	35		148	119	107	102	98	94	89,5	83	76	68	60	52	43,5	6"
85/6B-640	30	40		157	128	116	111	107	103	98,5	93	85	77	68	59,5	50,5	6"
85/7E-640	30	40		173	139	125	120	116	110	104	97,5	88,5	79,5	70	61	51	6"
85/7D-650	37	50		178	145	131	126	121	116	111	105	95	85	75	65	54,5	6"
85/8D-650	37	50		202	161	145	140	134	128	122	116	105	93,5	81,5	70	57	6"
85/8C-860	45	60		212	173	157	151	146	141	135	128	118	106	94,5	83	70	8"
85/9C-860	45	60		237	194	175	169	162	157	150	142	131	117	104	91	76,5	8"
85/10C-875	55	75		267	218	196	189	182	176	170	162	150	137	122	106	90	8"
85/11C-875	55	75		291	239	215	207	199	192	184	174	160	146	130	114	97	8"
85/12D-885	63	85	304	251	227	218	209	201	193	182	167	150	132	114	95	8"	
85/13E-885	63	85	329	262	236	227	217	208	198	188	170	152	133	114	93	8"	
85/13C-8100	75	100	336	281	257	247	237	229	219	206	190	172	153	134	114	8"	
85/14C-8100	75	100	359	301	276	265	255	245	234	221	203	183	163	142	120	8"	
85/15C-8100	75	100	385	322	294	284	273	263	251	237	218	196	174	152	129	8"	
85/17C-8125	92	125	436	365	333	322	310	298	285	269	246	222	197	173	146	8"	
85/18C-8125	92	125	462	387	353	340	328	315	301	285	261	235	209	183	154	8"	

ПОГРУЖНЫЕ НАСОСЫ

## ЭЛЕКТРОТЕХНИЧЕСКИЕ ХАРАКТЕРИСТИКИ И РАЗМЕРЫ

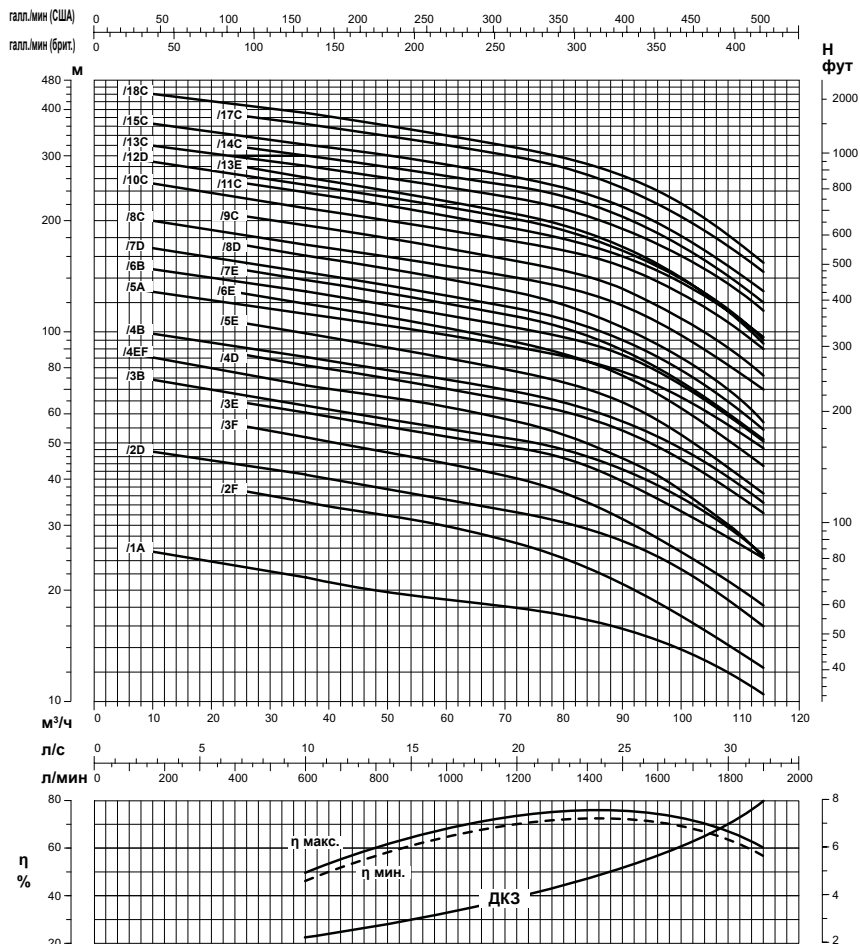
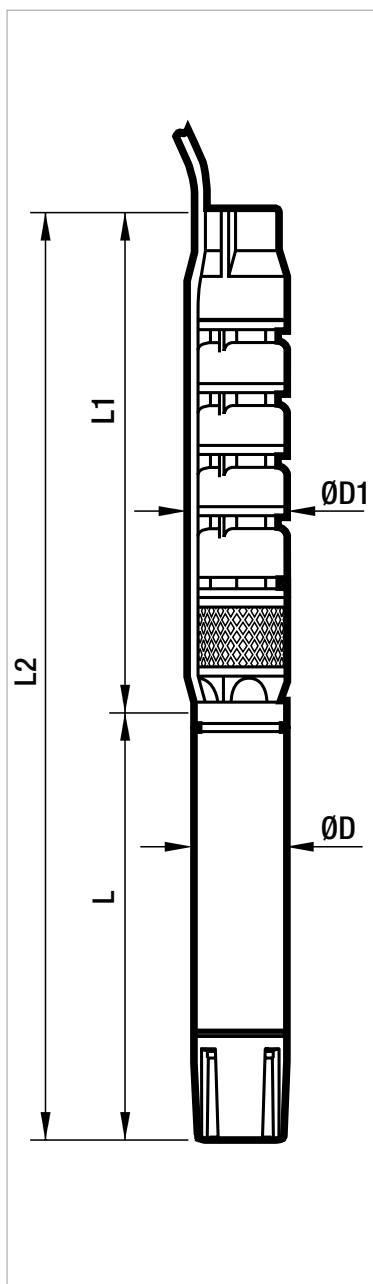
МОДЕЛЬ	ЭЛЕКТРО- ДВИГАТЕЛЬ *	ЭЛЕКТРОТЕХНИЧЕСКИЕ ХАРАКТЕРИСТИКИ			УПРАВЛЕНИЕ ИНВЕРТОРОМ	ГОРИЗОНТАЛЬНАЯ УСТАНОВКА	L2 мм	L мм	L1 мм	D мм	D1 мм	DN Газовая резьба	ГИДРАВЛИ- ЧЕСКИЙ ВЕС кг	ВЕС ЭЛЕКТРО- ДВИГАТЕЛЯ кг
		P2 НОМИНАЛ.		In А										
		кВт	л. с.											
85/1A-67	6GF	5,5	7,5	14	●	●	1182	631	551	141	196	5"	32	44
	TR6	5,5	7,5	13	○	●	1358	807		144			32	50
85/2F-610	6GF	7,5	10	18	●	●	1347	660	687	141	196	5"	41	47
	TR6	7,5	10	18	○	●	1524	837		144			41	53
85/2D-612	6GF	9,2	12,5	22	●	●	1372	685	687	141	196	5"	42	50
	TR6	9,2	12,5	21	○	●	1554	867		144			42	55
85/3F-615	6GF	11	15	25,5	●	●	1553	730	823	141	196	5"	52	55
	TR6	11	15	25	○	●	1720	897		144			52	60
85/3E-617	6GF	15	20	33,4	●	●	1608	785	823	141	196	5"	52	60
	TR6	13	17,5	29	○	●	1750	927		144			52	65
85/3B-620	6GF	15	20	33,4	●	●	1608	785	823	141	196	5"	52	60
	TR6	15	20	32	○	●	1820	997		144			52	77
85/4E-625	6GF	18,5	25	41	●	●	1819	860	959	141	196	5"	63	68
	TR6	18,5	25	39	○	●	2016	1057		144			63	83
85/4D-625	6GF	18,5	25	41	●	●	1819	860	959	141	196	5"	63	68
	TR6	18,5	25	39	○	●	2016	1057		144			63	83
85/4B-630	6GF	22	30	47	●	●	1879	920	959	141	196	5"	63	74
	TR6	22	30	49	○	●	2046	1087		144			63	95
85/5E-630	6GF	22	30	47	●	●	2015	920	1095	141	196	5"	73	74
	TR6	22	30	49	○	●	2182	1087		144			73	95
85/5A-635	6GF	30	40	61,5	●	●	2145	1050	1095	141	196	5"	74	89
	TR6	26	35	58	○	●	2252	1157		144			74	105
85/6E-635	6GF	30	40	61,5	●	●	2281	1050	1231	141	196	5"	84	89
	TR6	26	35	58	○	●	2388	1157		144			84	105
85/6B-640	6GF	30	40	61,5	●	●	2281	1050	1231	141	196	5"	84	89
	TR6	30	40	65	○	●	2443	1212		144			84	110
85/7E-640	6GF	30	40	61,5	●	●	2417	1050	1367	141	196	5"	94	89
	TR6	30	40	65	○	●	2579	1212		144			94	110
85/7D-650	6GF	37	50	79,3	●	●	2547	1180	1367	141	198	5"	95	100
	TR6	37	50	80	○	●	2679	1312		144			95	120
85/8D-650	6GF	37	50	79,3	●	●	2683	1180	1503	141	198	5"	105	100
	TR6	37	50	80	○	●	2815	1312		144			105	120
85/8C-860	TR8	45	60	92	○	●	2773	1270	1503	192	198	5"	107	177
85/9C-860	TR8	45	60	92	○	●	2909	1270	1639	192	198	5"	117	177
85/10C-875	TR8	55	75	109	○	●	3125	1350	1775	192	198	5"	128	192
85/11C-875	TR8	55	75	109	○	●	3261	1350	1911	192	198	5"	138	192
85/12D-885	TR8	63	85	126	○	●	3537	1490	2047	192	200	5"	149	218
85/13E-885	TR8	63	85	126	○	●	3673	1490	2183	192	200	5"	159	218
85/13C-8100	TR8	75	100	145	○	●	3773	1590	2183	192	200	5"	160	237
85/14C-8100	TR8	75	100	145	○	●	3909	1590	2319	192	200	5"	170	237
85/15C-8100	TR8	75	100	145	○	●	4045	1590	2455	192	200	5"	181	237
85/17C-8125	TR8	92	125	177	○	●	4557	1830	2727	192	202	5"	202	283
85/18C-8125	TR8	92	125	177	○	●	4693	1830	2863	192	202	5"	213	283

\* ЭЛЕКТРОДВИГАТЕЛЬ 6GF: герметичный в водяной ванне 6"  
 ЭЛЕКТРОДВИГАТЕЛЬ TR: восстанавливаемый в водяной ванне 6" – 12".

●	Допустим.
○	Только модель PE2 + PA
▲	Свяжитесь с нашей торговой сетью

# SMC8 85

## ПОГРУЖНЫЕ НАСОСЫ 8"



Эксплуатационные характеристики, 50 Гц, 2 полюса. Кривые производительности рассчитываются на основе значений коэффициента кинематической вязкости, равного 1 мм²/с, и плотности, равной 1000 кг/м³. Погрешность кривых согласно ISO 9906.



## ЭКСПЛУАТАЦИОННЫЕ ХАРАКТЕРИСТИКИ, 50 Гц, 2 ПОЛЮСА

МОДЕЛЬ	ЭЛЕКТРОТЕХНИЧЕСКИЕ ХАРАКТЕРИСТИКИ		ГИДРАВЛИЧЕСКИЕ ДАННЫЕ													СТАНДАРТНАЯ МУФТА ЭЛЕКТРОДВИГАТЕЛЯ
	P2 НОМИНАЛ.		Q = м³/ч	0	36	60	66	72	78	84	90	96	102	108	114	
	кВт	л. с.	Q = л/мин	0	600	1000	1100	1200	1300	1400	1500	1600	1700	1800	1900	
85/1A-67	5,5	7,5	H (M)	28,5	20,5	19,5	19	18	17	16	15	14	12,5	11	6"	
85/2D-612	9,2	12,5		54	37,5	36	34,5	33	31,5	29,5	27,5	25	22,5	20	17	6"
85/3A-620	15	20		85	61	59	57	54	52	49	45	42	37	32,5	27,5	6"
85/4D-625	18,5	25		108	75	73	70	66	63	59	55	50	45	40	34	6"
85/4A-630	22	30		114	83	80	77	74	70	66	62	56	51	44	38	6"
85/5D-630	22	30		134	94	91	87	83	79	74	69	63	57	50	43	6"
85/5A-635	26	35		142	104	100	96	92	88	83	77	70	63	55	47	6"
85/6A-640	30	40		170	124	120	116	111	105	99	92	84	76	67	56	6"
85/7C-650	37	50		191	151	130	125	119	113	107	99	91	82	72	62	6"
85/8G-650	37	50		217	171	148	142	135	128	121	112	103	93	81	69	6"
85/8D-860	45	60		234	168	162	156	150	143	135	126	117	106	95	83	8"
85/9E-860	45	60		256	183	177	170	162	155	146	136	125	113	101	87	8"
85/10D-875	55	75		292	210	203	195	187	178	169	158	146	133	119	103	8"
85/11D-875	55	75		321	231	223	215	206	196	186	173	160	146	130	114	8"
85/12D-885	63	85		350	252	243	234	224	213,5	202	189	175	159	142	124	8"
85/13D-8100	75	100		379	273	264	254	243	232	219	205	189	172	154	134	8"
85/14A-8100	75	100		407	305	295	284	272	259	245	228	210	191	169	146	8"
85/15A-8125	92	125	436	327	316	304	291	277	262	245	225	204	181	156	8"	
85/16A-8125	92	125	466	349	337	324	311	296	280	261	240	218	193	167	8"	

## ЭЛЕКТРОТЕХНИЧЕСКИЕ ХАРАКТЕРИСТИКИ И РАЗМЕРЫ

МОДЕЛЬ	ЭЛЕКТРО- ДВИГАТЕЛЬ *	ЭЛЕКТРОТЕХНИЧЕСКИЕ ХАРАКТЕРИСТИКИ			УПРАВЛЕНИЕ ИНВЕРТОРОМ	ГОРИЗОНТАЛЬНАЯ УСТАНОВКА	L2 мм	L мм	L1 мм	D мм	D1 мм	DN Газовая резьба	ГИДРАВЛИ- ЧЕСКИЙ ВЕС кг	ВЕС ЭЛЕКТРО- ДВИГАТЕЛЯ ** кг
		P2 НОМИНАЛ.		In А										
		кВт	л. с.											
85/1A-67	6GX	5,5	7,5	14	●	●	1182	631	551	141	198	5"	23	-
	TR6	5,5	7,5	13	○	●	1358	807		144			23	-
85/2D-612	6GX	9,2	12,5	22	●	●	1372	685	687	141	198	5"	30	-
	TR6	9,2	12,5	21	○	●	1554	867		144			30	-
85/3A-620	6GX	15	20	33,4	●	●	1608	785	823	141	198	5"	38	-
	TR6	15	20	32	○	●	1820	997		144			38	-
85/4D-625	6GX	18,5	25	41	●	●	1819	860	959	141	198	5"	45	-
	TR6	18,5	25	39	○	●	2016	1057		144			45	-
85/4A-630	6GX	22	30	47	●	●	1879	920	959	141	198	5"	45	-
	TR6	22	30	49	○	●	2046	1087		144			45	-
85/5D-630	6GX	22	30	47	●	●	2015	920	1095	141	198	5"	53	-
	TR6	22	30	49	○	●	2182	1087		144			53	-
85/5A-635	6GX	30	40	61,5	●	●	2145	1050	1095	141	198	5"	53	-
	TR6	26	35	58	○	●	2252	1157		144			53	-
85/6A-640	6GX	30	40	61,5	●	●	2281	1050	1231	141	198	5"	60	-
	TR6	30	40	65	○	●	2443	1212		144			60	-
85/7C-650	6GX	37	50	79,3	●	●	2547	1180	1367	141	198	5"	68	-
	TR6	37	50	80	○	●	2679	1312		144			68	-
85/8G-650	6GX	37	50	79,3	●	●	2683	1180	1503	141	198	5"	77	-
	TR6	37	50	80	○	●	2815	1312		144			77	-
85/8D-860	TR8	45	60	92	○	●	2773	1270	1503	192	198	5"	77	-
85/9E-860	TR8	45	60	92	○	●	2909	1270	1639	192	198	5"	85	-
85/10D-875	TR8	55	75	109	○	●	3125	1350	1775	192	198	5"	92	-
85/11D-875	TR8	55	75	109	○	●	3261	1350	1911	192	198	5"	100	-
85/12D-885	TR8	63	85	126	○	●	3537	1490	2047	192	198	5"	107	-
85/13D-8100	TR8	75	100	145	○	●	3773	1590	2183	192	198	5"	115	-
85/14A-8100	TR8	75	100	145	○	●	3909	1590	2319	192	198	5"	123	-
85/15A-8125	TR8	92	125	177	○	●	4285	1830	2455	192	198	5"	131	-
85/16A-8125	TR8	92	125	177	○	●	4421	1830	2591	192	198	5"	139	-

\* ЭЛЕКТРОДВИГАТЕЛЬ 6GF: герметичный в водяной ванне 6"

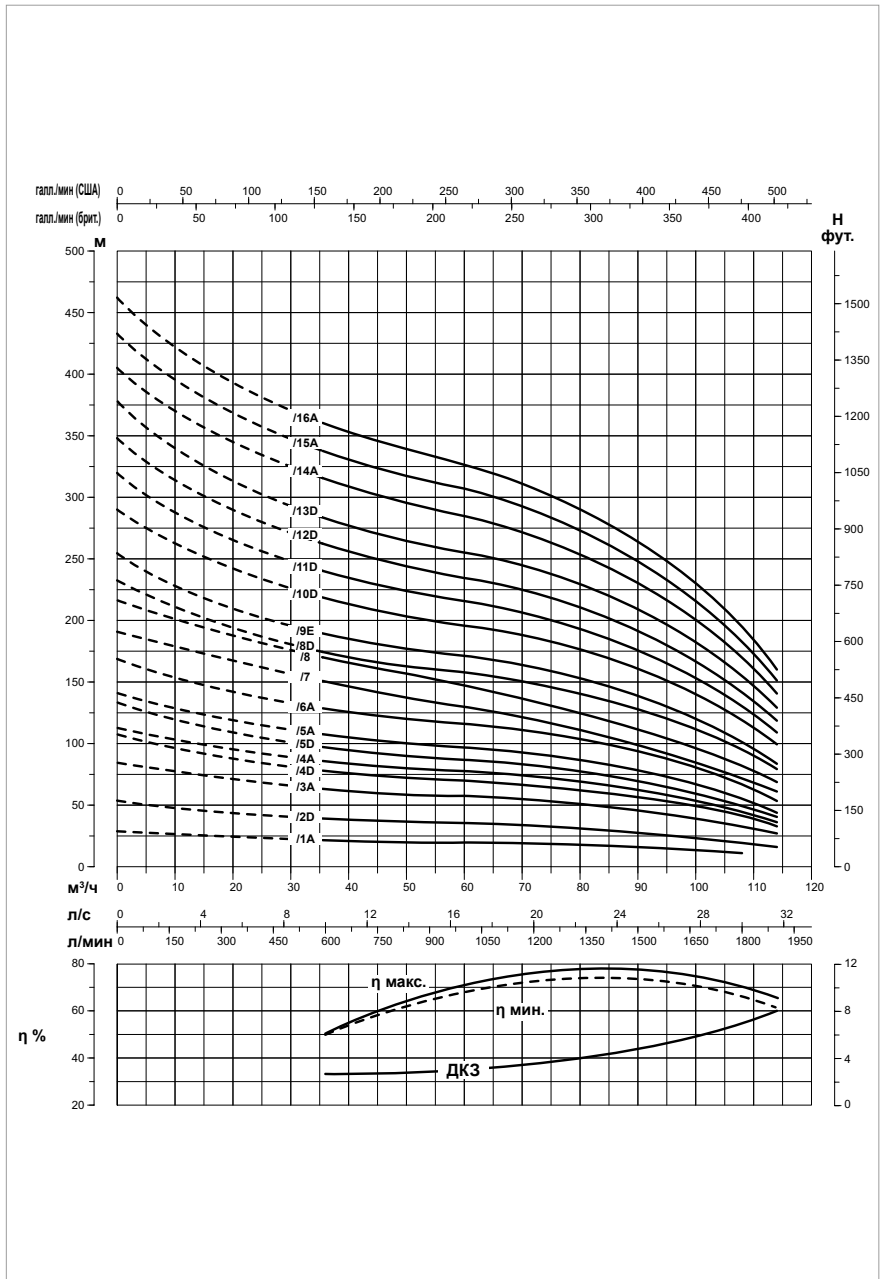
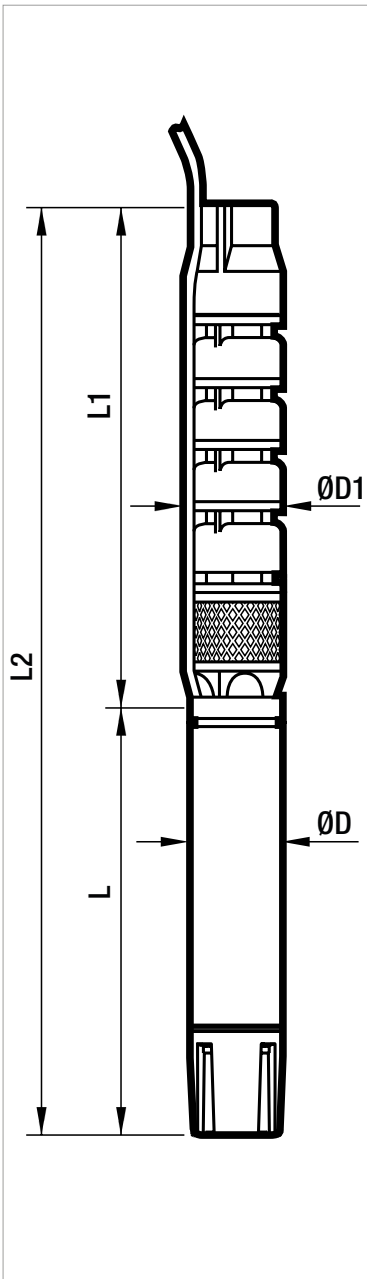
ЭЛЕКТРОДВИГАТЕЛЬ TR: восстанавливаемый в водяной ванне 6" – 12".

\*\* Информацию о весе модели из нержавеющей стали марки AISI 316 см. на странице используемого электродвигателя или свяжитесь с нашей торговой сетью.

●	Допустим.
○	Только модель PE2 + PA
▲	Свяжитесь с нашей торговой сетью

# SMN8 85

## ПОГРУЖНЫЕ НАСОСЫ 8"



Эксплуатационные характеристики, 50 Гц, 2 полюса. Кривые производительности рассчитываются на основе значений коэффициента кинематической вязкости, равного 1 мм²/с, и плотности, равной 1000 кг/м³. Погрешность кривых согласно ISO 9906.

# SMC8 110 – SMN8 110

ПОГРУЖНЫЕ НАСОСЫ 8”

## ЭКСПЛУАТАЦИОННЫЕ ХАРАКТЕРИСТИКИ, 50 Гц, 2 ПОЛЮСА

МОДЕЛЬ	ЭЛЕКТРОТЕХНИЧЕСКИЕ ХАРАКТЕРИСТИКИ		ГИДРАВЛИЧЕСКИЕ ДАННЫЕ													СТАНДАРТНАЯ МУФТА ЭЛЕКТРОДВИГАТЕЛЯ
	P2 НОМИНАЛ. кВт	л. с.	Q = м³/ч	0	36	66	84	96	102	108	114	120	126	138	156	
			Q = л/мин	0	600	1100	1400	1600	1700	1800	1900	2000	2100	2300	2600	
110/2H-617	13	17,5	H (M)	47,5	42,5	39,5	37	35,5	34,5	33,5	32	30,5	28,5	24,5	17	6”
110/3G-625	18,5	25		69,5	63	57,5	53	50,5	49	47	45	42	39,5	33	22	6”
110/3B-630	22	30		76	69	64	60,5	57,5	56	54	51,5	49	46	39	27,5	6”
110/4F-635	26	35		95	87,5	80,5	75,5	72	69,5	67	63,5	60	56	47,5	32,5	6”
110/5I-640	30	40		112,5	103,5	95	89	84	81,5	78	74	69,5	64,5	53,5	35,5	6”
110/5F-650	37	50		118	109,5	101,5	95,5	91	88	85	80,5	76	71	60,5	41,5	6”
110/6H-650	37	50		137,5	126	117	109,5	103,5	100	96	90,5	85	79	66	45	6”
110/6F-860	45	60		144,5	134	124,5	117,5	112	109	105,5	100,5	95	89	76	53,5	8”
110/6B-860	45	60		155,5	144	134,5	127	121	117,5	113,5	108,5	102,5	96,5	83	59,5	8”
110/7C-875	55	75		178,5	165,5	154	146	139	135	130,5	124,5	117,5	110	92,5	63,5	8”
110/9L-875	55	75		200,5	186	171,5	161,5	154	149	143	136	127,5	118,5	98,5	66	8”
110/9G-885	63	85		209	194,5	180	170	162	157	152	146	137,5	128,5	108,5	74,5	8”
110/9B-8100	75	100		225,5	212	196,5	185,5	176,5	171,5	165,5	159,0	150,5	141,0	121,0	88,0	8”
110/10B-8100	75	100		251,0	235,5	218	206	196	190,5	184	177	167,5	157	134,5	97,5	8”
110/11B-8125	92	125		276	259	240	226,5	215,5	209,5	202,5	194,5	184	172,5	147,5	107,5	8”
110/13E-8125	92	125		313	294	272	257	244,5	238	230	221	209	196,5	167,5	117,5	8”
110/14C-8150	110	150		351	329,5	305,5	288,5	274,5	266,5	257,5	247,5	234	219,5	188	137	8”
110/15C-8150	110	150	376	353	327,5	309	294	285,5	276	265,5	251	235,5	201,5	146,5	8”	

# SMC8 110 – SMN8 110

ПОГРУЖНЫЕ НАСОСЫ 8”

## ЭЛЕКТРОТЕХНИЧЕСКИЕ ХАРАКТЕРИСТИКИ И РАЗМЕРЫ

МОДЕЛЬ	ЭЛЕКТРО- ДВИГАТЕЛЬ *	ЭЛЕКТРОТЕХНИЧЕСКИЕ ХАРАКТЕРИСТИКИ			УПРАВЛЕНИЕ ИНВЕРТОРОМ	ГОРИЗОНТАЛЬНАЯ УСТАНОВКА	L2 мм	L мм	L1 мм	D мм	D1 мм	DN Газовая резьба	ВЕС SMC кг	ВЕС SMN кг	ВЕС ЭЛЕКТРО- ДВИГА- ТЕЛЯ ** кг
		P2 НОМИНАЛ.		In А											
		кВт	л. с.												
110/2H-617	6GF	15	20	33,4	●	●	1514	785	729	141	196	5"	43	36	60
	TR6	13	17,5	29	○	●	1666	927		144			43	36	65
110/3G-625	6GF	18,5	25	41	●	●	1746	860	886	141	196	5"	55	46	68
	TR6	18,5	25	39	○	●	1943	1057		144			55	46	83
110/3B-630	6GF	22	30	47	●	●	1806	920	886	141	196	5"	55	46	74
	TR6	22	30	49	○	●	1973	1087		144			55	46	95
110/4F-635	6GF	30	40	61,5	●	●	2093	1050	1043	141	196	5"	67	56	89
	TR6	26	35	58	○	●	2200	1157		144			67	56	105
110/5I-640	6GF	30	40	61,5	●	●	2250	1050	1200	141	196	5"	79	66	89
	TR6	30	40	65	○	●	2412	1212		144			79	66	110
110/5F-650	6GF	37	50	79,3	●	●	2380	1180	1200	141	198	5"	79	66	100
	TR6	37	50	80	○	●	2512	1312		144			79	66	120
110/6H-650	6GF	37	50	79,3	●	●	2537	1180	1357	141	198	5"	91	76	100
	TR6	37	50	80	○	●	2669	1312		144			91	76	120
110/6F-860	TR8	45	60	92	○	●	2627	1270	1357	192	198	5"	93	76	177
110/6B-860	TR8	45	60	92	○	●	2627	1270	1357	192	198	5"	93	76	177
110/7C-875	TR8	55	75	109	○	●	2864	1350	1514	192	198	5"	105	86	192
110/9L-875	TR8	55	75	109	○	●	3178	1350	1828	192	198	5"	129	106	192
110/9G-885	TR8	63	85	126	○	●	3318	1490	1828	192	198	5"	129	106	218
110/9B-8100	TR8	75	100	145	○	●	3418	1590	1828	192	200	5"	129	106	237
110/10B-8100	TR8	75	100	145	○	●	3575	1590	1985	192	200	5"	142	116	237
110/11B-8125	TR8	92	125	177	○	●	3972	1830	2142	192	202	5"	154	126	283
110/13E-8125	TR8	92	125	177	○	●	4286	1830	2456	192	202	5"	178	146	283
110/14C-8150	TR8	110	150	213	○	●	4673	2060	2613	192	202	5"	190	156	333
110/15C-8150	TR8	110	150	213	○	●	4830	2060	2770	192	202	5"	203	166	333

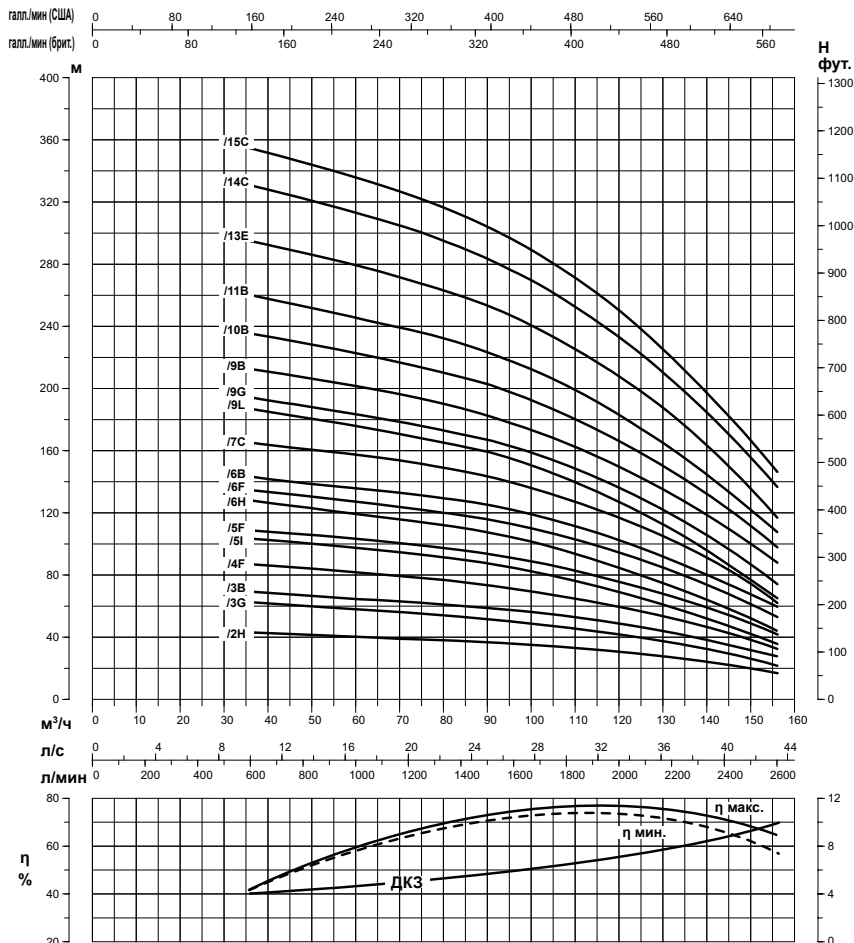
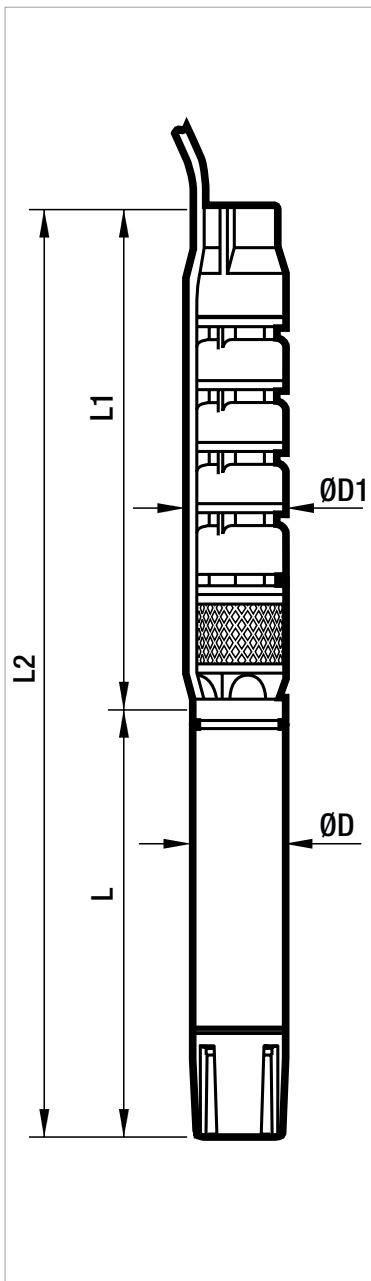
\* ЭЛЕКТРОДВИГАТЕЛЬ 6GF: герметичный в водяной ванне 6"  
 ЭЛЕКТРОДВИГАТЕЛЬ TR: восстанавливаемый в водяной ванне 6" – 12".

\*\* Информацию о весе модели из нержавеющей стали марки AISI 316 см. на странице используемого электродвигателя или свяжитесь с нашей торговой сетью.

●	Допустим.
○	Только модель PE2 + PA
△	Свяжитесь с нашей торговой сетью

# SMC8 110 – SMN8 110

ПОГРУЖНЫЕ НАСОСЫ 8"



Эксплуатационные характеристики, 50 Гц, 2 полюса. Кривые производительности рассчитываются на основе значений коэффициента кинематической вязкости, равного 1 мм²/с, и плотности, равной 1000 кг/м³. Погрешность кривых согласно ISO 9906.

# SMC8 135 – SMN8 135

ПОГРУЖНЫЕ НАСОСЫ 8”

## ЭКСПЛУАТАЦИОННЫЕ ХАРАКТЕРИСТИКИ, 50 Гц, 2 ПОЛЮСА

МОДЕЛЬ	ЭЛЕКТРОТЕХНИЧЕСКИЕ ХАРАКТЕРИСТИКИ		ГИДРАВЛИЧЕСКИЕ ДАННЫЕ													СТАНДАРТНАЯ МУФТА ЭЛЕКТРОДВИГАТЕЛЯ
	Р2 НОМИНАЛ.	Q = м³/ч л. с.	Q = м³/ч	0	36	72	96	108	120	132	144	156	168	180	192	
	кВт		Q = л/мин	0	600	1200	1600	1800	2000	2200	2400	2600	2800	3000	3200	
135/2M-617	13	17,5	H (M)	47,5	42	37,5	34,5	33	30,5	28	24,5	20,5	16	12	8,5	6”
135/2F-620	15	20		52	46	41	38,5	36,5	34,5	32	29	25	21	16,5	12	6”
135/2C-625	18,5	25		55	48,5	43,5	41	39	37	34,5	31	27	23	19	15,5	6”
135/3N-625	18,5	25		63,5	58,5	53,5	49	45,5	42	37	32	26	20	14		6”
135/3L-630	22	30		70	64	57,5	53	50,5	47	42,5	37,5	31,5	25	19	13,5	6”
135/3B-635	26	35		82,5	75	68,5	64	61	58	54,5	49,5	43	36	29,5	22	6”
135/4E-640	30	40		101	90	82	76,5	72,5	68,5	63	56,5	49,5	41,5	33	24	6”
135/4C-650	37	50		106	95	88	82	78	73,5	68	61,5	54	45,5	36,5	26,5	6”
135/5F-650	37	50		121,5	111	101,5	94	89	84	77,5	69	60	50	39,5	28	6”
135/5E-860	45	60		128,5	118	108	100	95,5	90,5	84,5	77	68	58,5	47,5	35,5	8”
135/6F-860	45	60		151	135,5	125	116	110,5	104	96,5	86,5	76	64	51,5	38	8”
135/7G-875	55	75		176	159,5	147	137	130,5	123	114	102	89	75	60	44,5	8”
135/7E-875	55	75		181	164	151,5	141,5	135,5	128	119	107	94	80	65	49,5	8”
135/8G-885	63	85		201,5	182	168	156,5	149,5	140,5	130	117	102	85,5	68,5	51	8”
135/9G-8100	75	100		220	200,5	185	171,5	163	153,5	141,5	127	110,5	93	74	54	8”
135/9C-8100	75	100		238	219,5	201,5	187	178,5	169	158	143,5	128	110,5	91	69,5	8”
135/11C-8125	92	125		291	268,5	246,5	228,5	218	206,5	193	175,5	156,5	135	111	85	8”
135/13C-8150	110	150	343,5	317	291	270	258	244	228	207,5	185	159,5	131,5	100,5	8”	

ПОГРУЖНЫЕ НАСОСЫ

# SMC8 135 – SMN8 135

ПОГРУЖНЫЕ НАСОСЫ 8"

## ЭЛЕКТРОТЕХНИЧЕСКИЕ ХАРАКТЕРИСТИКИ И РАЗМЕРЫ

МОДЕЛЬ	ЭЛЕКТРО- ДВИГАТЕЛЬ *	ЭЛЕКТРОТЕХНИЧЕСКИЕ ХАРАКТЕРИСТИКИ			УПРАВЛЕНИЕ ИНВЕРТОРОМ	ГОРИЗОНТАЛЬНАЯ УСТАНОВКА	L2 мм	L мм	L1 мм	D мм	D1 мм	DN Газовая резьба	ВЕС SMC кг	ВЕС SMN кг	ВЕС ЭЛЕКТРО- ДВИГА- ТЕЛЯ ** кг
		P2 НОМИНАЛ.		In А											
		кВт	л. с.												
135/2M-617	6GF	15	20	33,4	●	●	1514	785	729	141	196	5"	43	36	60
	TR6	13	17,5	29	○	●	1656	927		144			43	36	65
135/2F-620	6GF	15	20	33,4	●	●	1514	785	729	141	196	5"	43	36	60
	TR6	15	20	32	○	●	1726	997		144			43	36	77
135/2C-625	6GF	18,5	25	41	●	●	1589	860	729	141	196	5"	43	36	68
	TR6	18,5	25	39	○	●	1786	1057		144			43	36	83
135/3N-625	6GF	18,5	25	41	●	●	1746	860	886	141	196	5"	55	46	68
	TR6	18,5	25	39	○	●	1943	1057		144			55	46	83
135/3L-630	6GF	22	30	47	●	●	1806	920	886	141	196	5"	55	46	74
	TR6	22	30	49	○	●	1973	1087		144			55	46	95
135/3B-635	6GF	30	40	61,5	●	●	1936	1050	886	141	196	5"	55	46	89
	TR6	26	35	58	○	●	2043	1157		144			55	46	105
135/4E-640	6GF	30	40	61,5	●	●	2093	1050	1043	141	196	5"	67	56	89
	TR6	30	40	65	○	●	2255	1212		144			67	56	110
135/4C-650	6GF	37	50	79,3	●	●	2223	1180	1043	141	198	5"	67	56	100
	TR6	37	50	80	○	●	2355	1312		144			67	56	120
135/5F-650	6GF	37	50	79,3	●	●	2380	1180	1200	141	198	5"	79	66	100
	TR6	37	50	80	○	●	2512	1312		144			79	66	120
135/5E-860	TR8	45	60	92	○	●	2470	1270	1200	192	198	5"	81	66	177
135/6F-860	TR8	45	60	92	○	●	2627	1270	1357	192	198	5"	93	76	177
135/7G-875	TR8	55	75	109	○	●	2864	1350	1514	192	198	5"	105	86	192
135/7E-875	TR8	55	75	109	○	●	2864	1350	1514	192	198	5"	105	86	192
135/8G-885	TR8	63	85	126	○	●	3161	1490	1671	192	198	5"	117	96	218
135/9G-8100	TR8	75	100	145	○	●	3418	1590	1828	192	200	5"	129	106	237
135/9C-8100	TR8	75	100	145	○	●	3418	1590	1828	192	200	5"	129	106	237
135/11C-8125	TR8	92	125	177	○	●	3972	1830	2142	192	202	5"	154	126	283
135/13C-8150	TR8	110	150	213	○	●	4516	2060	2456	192	202	5"	178	146	333

\* ЭЛЕКТРОДВИГАТЕЛЬ 6GF: герметичный в водяной ванне 6"

ЭЛЕКТРОДВИГАТЕЛЬ TR: восстанавливаемый в водяной ванне 6" – 12".

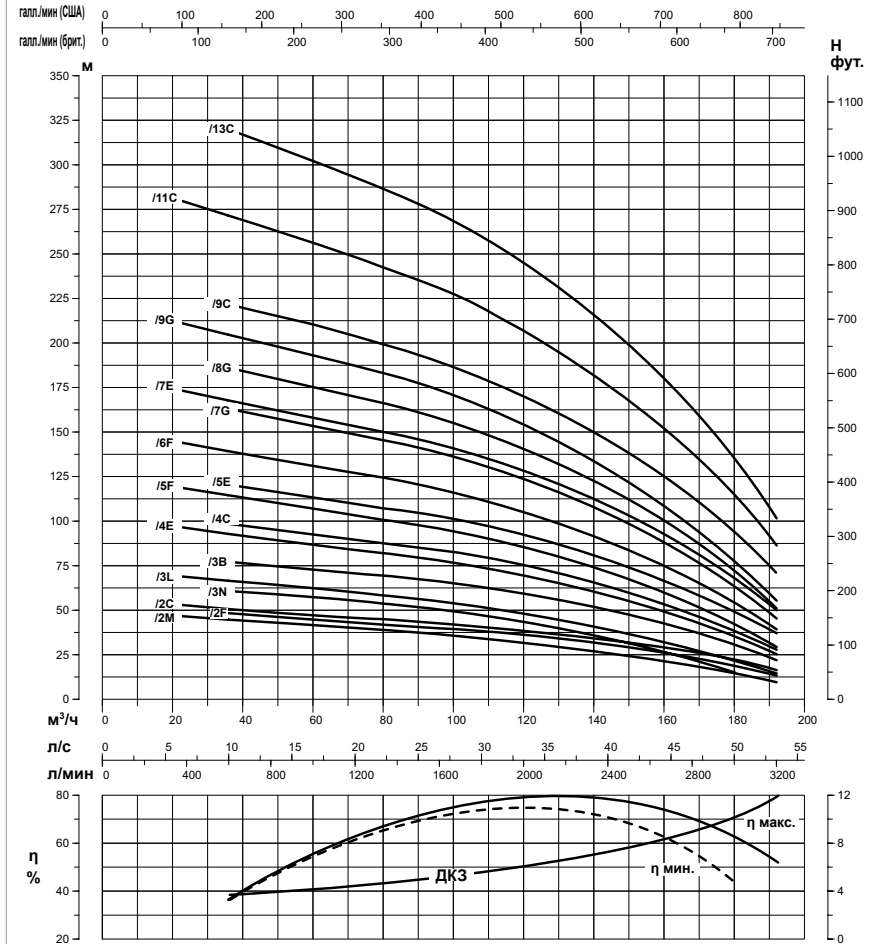
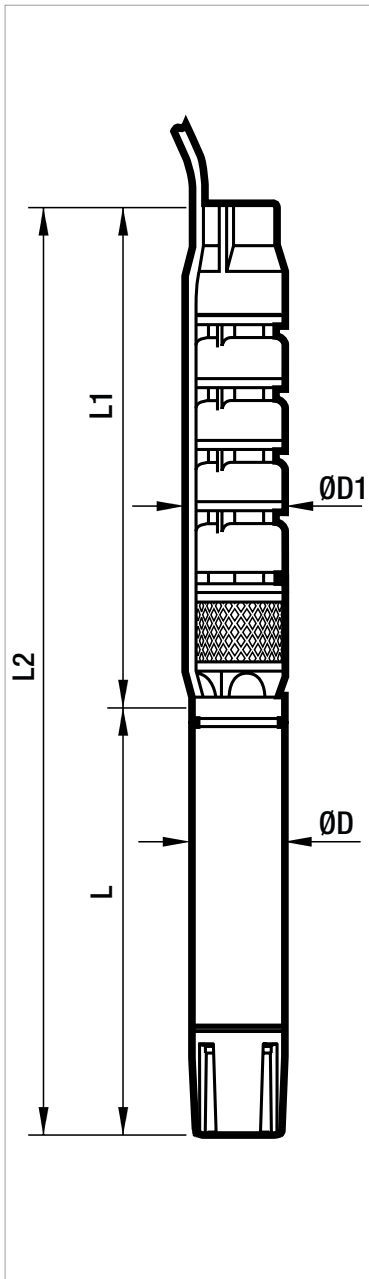
\*\* Информацию о весе модели из нержавеющей стали марки AISI 316 см. на странице используемого электродвигателя или свяжитесь с нашей торговой сетью.

●	Допустим.
○	Только модель PE2 + PA
▲	Свяжитесь с нашей торговой сетью



# SMC8 135 – SMN8 135

ПОГРУЖНЫЕ НАСОСЫ 8"



Эксплуатационные характеристики, 50 Гц, 2 полюса. Кривые производительности рассчитываются на основе значений коэффициента кинематической вязкости, равного 1 мм²/с, и плотности, равной 1000 кг/м³. Погрешность кривых согласно ISO 9906.

# SMC10 – SMN10

## ПОГРУЖНЫЕ НАСОСЫ 10"



### ТЕХНИЧЕСКИЕ ХАРАКТЕРИСТИКИ

**Рабочий диапазон:** до 400 м<sup>3</sup>/ч, напор до 453 м.

**Перекачиваемая жидкость:** чистая, не содержащая твердых частиц или абразивных материалов, химически нейтральная, со свойствами, подобными воде.

**Количество запусков/час:** см. сопряженный электродвигатель { 7 }

**Расход для охлаждения:** см. сопряженный электродвигатель

**Максимальное допустимое количество песка:** 40 г/м<sup>3</sup>

**Температура окружающей среды:** 30 °С

**Минимальный рекомендованный уровень на линии всаса:** 2 м

**Установка:** горизонтальная или вертикальная

### ОБЛАСТЬ ПРИМЕНЕНИЯ

Многоступенчатые полусеверные погружные электронасосы для скважин диаметром 10" и более, способные достигать широкого диапазона расходов и напоров.

Широко используются для подъема, распределения и нагнетания давления в промышленных водопроводных сетях, питания сосудов высокого давления и резервуаров, систем пожаротушения и оросительных систем.

Используются для чистой, некоррозионной воды, не содержащей твердых частиц или абразивных веществ.

### КОНСТРУКТИВНЫЕ ОСОБЕННОСТИ НАСОСА

#### Модель SMC:

Чугунный корпус насоса с электрофорезной окраской и динамически сбалансированными рабочими колесами из микролитой нержавеющей стали марки AISI 304, сопряженными с валом на язычке. Вал направляется соосными втулками и полностью защищен вкладышами.

Насос с обратным клапаном с низкой потерей давления.

Фланцевое нагнетательное отверстие и комплект с ответным фланцем, болтами и прокладками.

#### Модель SMN:

Корпус насоса и рабочие колеса из микролитой нержавеющей стали марки AISI 316. Динамически сбалансированные рабочие колеса на валу с язычком. Вал направляется соосными втулками и полностью защищен вкладышами.

Насос с обратным клапаном с низкой потерей давления.

Фланцевое нагнетательное отверстие и комплект с ответным фланцем, болтами и прокладками.

Сочетание с электродвигателями 6" или 8" в зависимости от требуемой гидравлической мощности. Поставляются в стандартном исполнении с чугунными опорами с электролизной окраской, а также в исполнении полностью из нержавеющей стали марки AISI 316.

6GF/6GX: герметичный погружной электродвигатель 6"

TR6: восстанавливаемый погружной электродвигатель 6"

TR8: восстанавливаемый погружной электродвигатель 8"

TR10: восстанавливаемый погружной электродвигатель 10"

См. листы технических данных для конкретной модели для получения информации об электротехнических характеристиках погружных электродвигателей и спецификациях на работу с инвертором.

### ПО ЗАПРОСУ

Электродвигатель из нержавеющей стали марки AISI 316 для использования с коррозионной водой.

Нестандартные соединения насоса/электродвигателя.

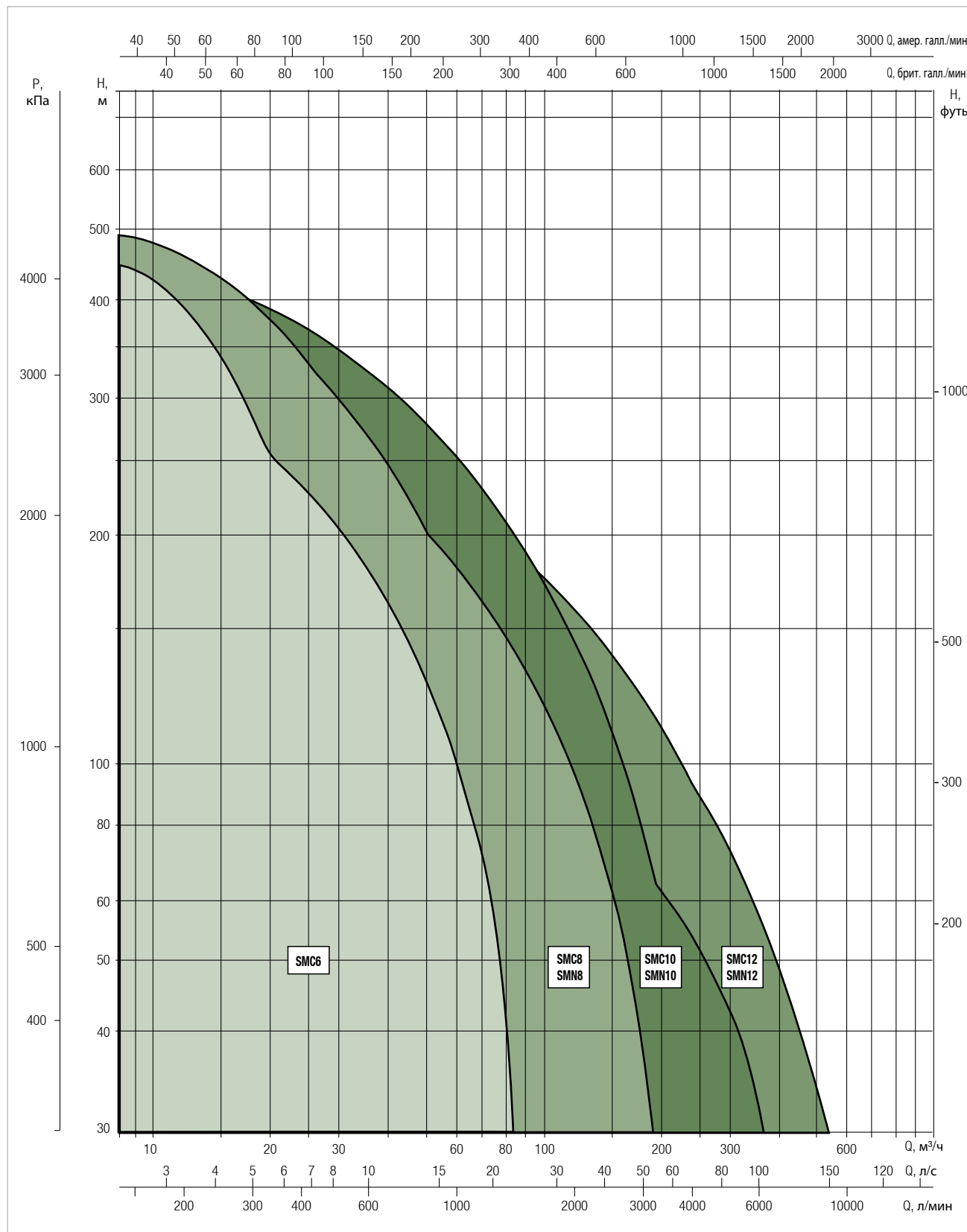
Вариант запуска «звезда-треугольник».

Модель электродвигателя для воды высокой температуры.

### РАБОЧИЙ ДИАПАЗОН

Кривые производительности рассчитываются на основе значений коэффициента кинематической вязкости, равного 1 мм<sup>2</sup>/с, и плотности, равной 1000 кг/м<sup>3</sup>.  
 Погрешность кривых согласно ISO 9906.

### ГРАФИЧЕСКАЯ ТАБЛИЦА ВЫБОРА

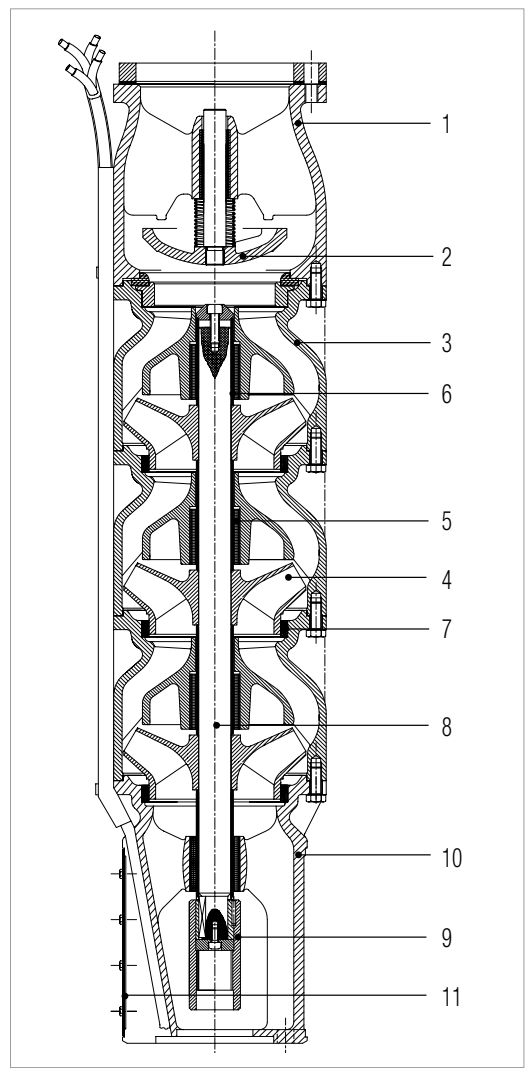


# SMC10 – SMN10

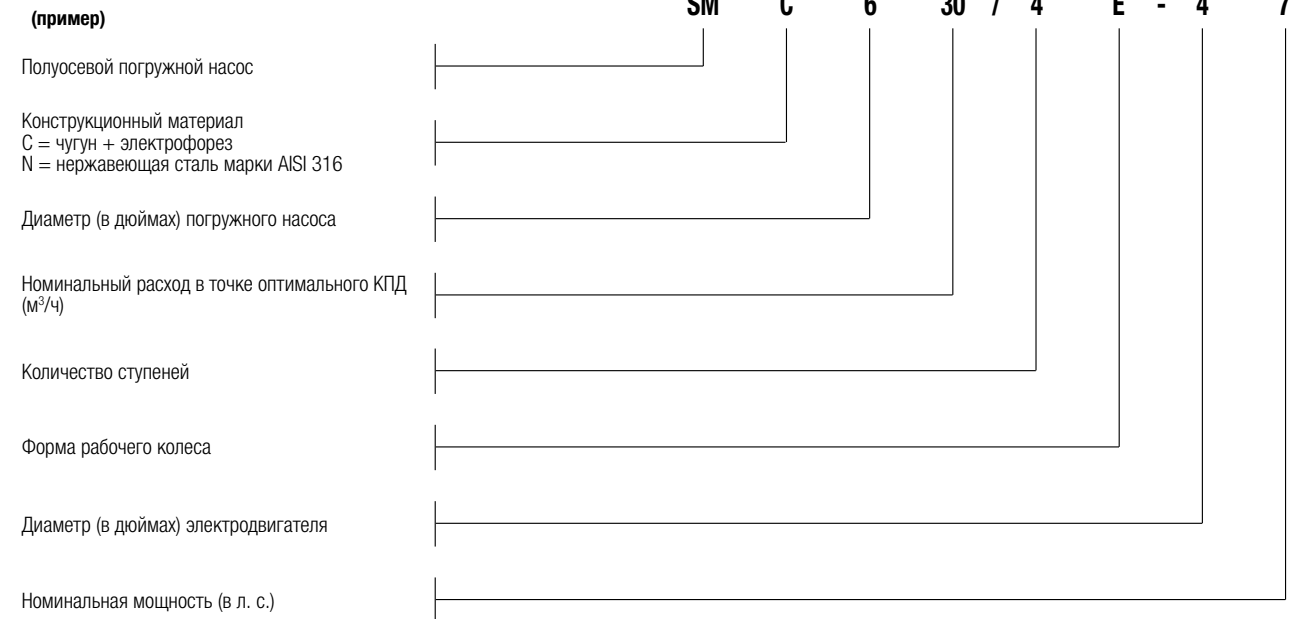
ПОГРУЖНЫЕ НАСОСЫ 10”

## МАТЕРИАЛЫ

№ П/П	КОМПОНЕНТЫ	МАТЕРИАЛЫ – SMC	МАТЕРИАЛЫ – SMN
1	НАГРЕТАТЕЛЬНЫЙ КОРПУС	ЧУГУН + ЭЛЕКТРОФОРЕЗ	НЕРЖАВЕЮЩАЯ СТАЛЬ МАРКИ AISI 316
2	ОДНОСТОРОННИЙ КЛАПАН	ЧУГУН + ЭЛЕКТРОФОРЕЗ	НЕРЖАВЕЮЩАЯ СТАЛЬ МАРКИ AISI 316
3	ДИФфуЗОР	ЧУГУН + ЭЛЕКТРОФОРЕЗ	НЕРЖАВЕЮЩАЯ СТАЛЬ МАРКИ AISI 316
4	РАБОЧЕЕ КОЛЕСО	НЕРЖАВЕЮЩАЯ СТАЛЬ МАРКИ AISI 304	НЕРЖАВЕЮЩАЯ СТАЛЬ МАРКИ AISI 316
5	НАПРАВЛЯЮЩИЙ ПОДШИПНИК	РЕЗИНА	VITON
6	ВКЛАДЫШ	ХРОМИРОВАННАЯ ЛАТУНЬ	НЕРЖАВЕЮЩАЯ СТАЛЬ МАРКИ AISI 316
7	УПЛОТНИТЕЛЬНОЕ КОЛЬЦО	РЕЗИНА	ПОЛИОКСИМЕТИЛЕН
8	ВАЛ НАСОСА	НЕРЖАВЕЮЩАЯ СТАЛЬ	ДУПЛЕКСНАЯ НЕРЖАВЕЮЩАЯ СТАЛЬ МАРКИ AISI 329
9	ТРУБА	НЕРЖАВЕЮЩАЯ СТАЛЬ	ДУПЛЕКСНАЯ НЕРЖАВЕЮЩАЯ СТАЛЬ МАРКИ AISI 329
10	ВСАСЫВАЮЩИЙ КОРПУС	ЧУГУН + ЭЛЕКТРОФОРЕЗ	НЕРЖАВЕЮЩАЯ СТАЛЬ МАРКИ AISI 316
11	РЕШЕТКА ФИЛЬТРА	НЕРЖАВЕЮЩАЯ СТАЛЬ	НЕРЖАВЕЮЩАЯ СТАЛЬ МАРКИ AISI 316



**– Условные обозначения:**



# SMC10 200 – SMN10 200

ПОГРУЖНЫЕ НАСОСЫ 10”

## ЭКСПЛУАТАЦИОННЫЕ ХАРАКТЕРИСТИКИ, 50 Гц, 2 ПОЛЮСА

МОДЕЛЬ	ЭЛЕКТРОТЕХНИЧЕСКИЕ ХАРАКТЕРИСТИКИ		ГИДРАВЛИЧЕСКИЕ ДАННЫЕ													СТАНДАРТНАЯ МУФТА ЭЛЕКТРОДВИГАТЕЛЯ
	P2 НОМИНАЛ.		Q = м³ч	0	60	84	108	132	150	168	180	192	210	234	258	
	кВт	л. с.		Q = л/мин	0	1000	1400	1800	2200	2500	2800	3000	3200	3500	3900	
200/1M-615	11	15	H (M)	32	25,5	24	22	20,5	19	17,5	16,5	15	12,5	9		6”
200/1L-617	13	17,5		35,5	29	27	25,5	24	22,5	21	19,5	18	15,5	11,5	6,5	6”
200/1H-620	15	20		40	33	30,5	29	27	25,5	24	23	21,5	19	16	12	6”
200/1G-625	18,5	25		41	34	32	30	28	26,5	25	24	22,5	20	17	13	6”
200/1C-625	18,5	25		45	37	34,5	32,5	30,5	29	27,5	26	24,5	22	18,5	14	6”
200/1A-630	22	30		48	39	36,5	34,5	32,5	31,5	29,5	28,5	27	24	19,5	14	6”
200/2M-630	22	30		64	51,5	48	44,5	41	38,5	35,5	33	30	25,5	17,5		6”
200/2L-635	26	35		70,5	58,5	55	52	48,5	46	43	40,5	37,5	32,5	24	14,5	6”
200/2H-640	30	40		79,5	66	62	58,5	55	52	48,5	46	43	38	30	20,5	6”
200/2G-650	37	50		84	70,5	66,5	62,5	59	56	52,5	50	47	41,5	34	25	6”
200/2E-650	37	50		90	77	72	68	64	61	58	56	53	48	40,5	31	6”
200/2B-860	45	60		94,5	80	75,5	71,5	67,5	64,5	61	59	55,5	50,5	43	34,5	8”
200/3H-860	45	60		117	99	93,5	89	84	80	75,5	72	67,5	59,5	47,5	33	8”
200/3G-875	55	75		130	110	104	98,5	93	88,5	84	80	75,5	67,5	56	42	8”
200/3E-875	55	75		137	116,5	110	104,5	99	94,5	90	86,5	81,5	73,5	62,5	48,5	8”
200/3B-885	63	85		143	122	115,5	109,5	104	99,5	94,5	91,5	86,5	78,5	67,5	54	8”
200/4G-8100	75	100		168,5	142,5	134,5	128	121	115	108,5	104	97,5	86,5	70,5	51	8”
200/4D-8100	75	100		183,5	156	148	141	133,5	128	121,5	117	110,5	100	84	65,5	8”
200/5I-8100	75	100		200	169	159,5	151,5	142,5	135,5	127,5	121,5	113,5	100,5	80	56,5	8”
200/5F-8125	92	125		224	192	180,5	171,5	163	157	150	144,5	137	124	104	80	8”
200/6I-8125	92	125	241	204,5	193,5	184,5	174,5	166,5	156,5	149,5	140	124	99	69	8”	
200/6F-8150	110	150	269	230	216,5	205,5	195,5	188,5	180	173	164	149	124,5	96	8”	
200/7H-8150	110	150	283	241,5	227,5	216,5	205,5	197	186,5	178,5	167	147,5	118	83	8”	
200/7E-10180	132	180	319	271	256,5	244	231,5	222	211	203	192,5	174	148	116,5	10”	
200/8D-10200	147	200	366,5	314	295,5	281	267	256,5	245	236,5	224,5	203,5	172,5	135,5	10”	
200/9D-10230	170	230	412	353,5	332,5	316	300,5	288,5	275,5	266	252,5	229	194	152,5	10”	
200/10E-10260	190	260	453	388	365	347	330	317	302	291,5	276,5	250	211	165	10”	

ПОГРУЖНЫЕ НАСОСЫ

# SMC10 200 – SMN10 200

ПОГРУЖНЫЕ НАСОСЫ 10"

## ЭЛЕКТРОТЕХНИЧЕСКИЕ ХАРАКТЕРИСТИКИ И РАЗМЕРЫ

МОДЕЛЬ	ЭЛЕКТРО- ДВИГАТЕЛЬ *	ЭЛЕКТРОТЕХНИЧЕСКИЕ ХАРАКТЕРИСТИКИ			УПРАВЛЕНИЕ ИНВЕРТОРОМ	ГОРИЗОНТАЛЬНАЯ УСТАНОВКА	L2 ММ	L ММ	L1 ММ	D ММ	D1 ММ	DN	ВЕС SMC КГ	ВЕС SMN КГ	ВЕС ЭЛЕКТРО- ДВИГА- ТЕЛЯ ** КГ
		P2 НОМИНАЛ.		In А											
		КВТ	Л. С.												
200/1M-615	6GF	11	15	25,5	●	●	1417	730	687	141	247	6"	66	53	54,5
	TR6	11	15	25	○	●	1584	897		144			66	53	60
200/1L-617	6GF	15	20	33,4	●	●	1472	785	687	141	247	6"	66	53	60,4
	TR6	13	17,5	29	○	●	1614	927		144			66	53	65
200/1H-620	6GF	15	20	33,4	●	●	1472	785	687	141	247	6"	66	53	60,4
	TR6	15	20	32	○	●	1684	997		144			66	53	77
200/1G-625	6GF	18,5	25	41	●	●	1547	860	687	141	247	6"	66	53	68
	TR6	18,5	25	39	○	●	1744	1057		144			66	53	83
200/1C-625	6GF	18,5	25	41	●	●	1547	860	687	141	247	6"	66	53	68
	TR6	18,5	25	39	○	●	1744	1057		144			66	53	83
200/1A-630	6GF	22	30	47	●	●	1607	920	687	141	247	6"	66	53	74,2
	TR6	22	30	49	○	●	1774	1087		144			66	53	95
200/2M-630	6GF	22	30	47	●	●	1767	920	847	141	247	6"	92	76	74,2
	TR6	22	30	49	○	●	1934	1087		144			92	76	95
200/2L-635	6GF	30	40	61,5	●	●	1897	1050	847	141	247	6"	92	76	88,5
	TR6	26	35	58	○	●	2004	1157		144			92	76	105
200/2H-640	6GF	30	40	61,5	●	●	1897	1050	847	141	247	6"	92	76	88,5
	TR6	30	40	65	○	●	2059	1212		144			92	76	110
200/2G-650	6GF	37	50	79,3	●	●	2047	1180	867	141	249	6"	92	76	100
	TR6	37	50	80	○	●	2179	1312		144			92	76	120
200/2E-650	6GF	37	50	79,3	●	●	2047	1180	867	141	249	6"	92	76	100
	TR6	37	50	80	○	●	2179	1312		144			92	76	120
200/2B-860	TR8	45	60	92	○	●	2137	1270	867	192	249	6"	92	76	177
200/3H-860	TR8	45	60	92	○	●	2317	1270	1047	192	249	6"	118	98	177
200/3G-875	TR8	55	75	109	○	●	2397	1350	1047	192	249	6"	118	98	192
200/3E-875	TR8	55	75	109	○	●	2397	1350	1047	192	249	6"	118	98	192
200/3B-885	TR8	63	85	126	○	●	2537	1490	1047	192	249	6"	118	98	218
200/4G-8100	TR8	75	100	145	○	●	2817	1590	1227	192	249	6"	162	121	237
200/4D-8100	TR8	75	100	145	○	●	2817	1590	1227	192	249	6"	162	121	237
200/5I-8100	TR8	75	100	145	○	●	2997	1590	1407	192	249	6"	187	144	237
200/5F-8125	TR8	92	125	177	○	●	3413	1830	1583	192	249	6"	187	144	283
200/6I-8125	TR8	92	125	177	○	●	3585	1830	1755	192	249	6"	213	167	283
200/6F-8150	TR8	110	150	213	○	●	3731	2060	1671	192	249	6"	213	167	333
200/7H-8150	TR8	110	150	213	○	●	3911	2060	1851	192	249	6"	239	190	333
200/7E-10180	TR10	132	180	257	○	●	3721	1870	1851	237	249	6"	239	190	435
200/8D-10200	TR10	147	200	300	○	●	4101	2070	2031	237	249	6"	264	213	500
200/9D-10230	TR10	170	230	348	○	●	4431	2220	2211	237	249	6"	290	235	540
200/10E-10260	TR10	190	260	405	○	●	4791	2400	2391	237	249	6"	316	259	580

\* ЭЛЕКТРОДВИГАТЕЛЬ 6GF: герметичный в водяной ванне 6"

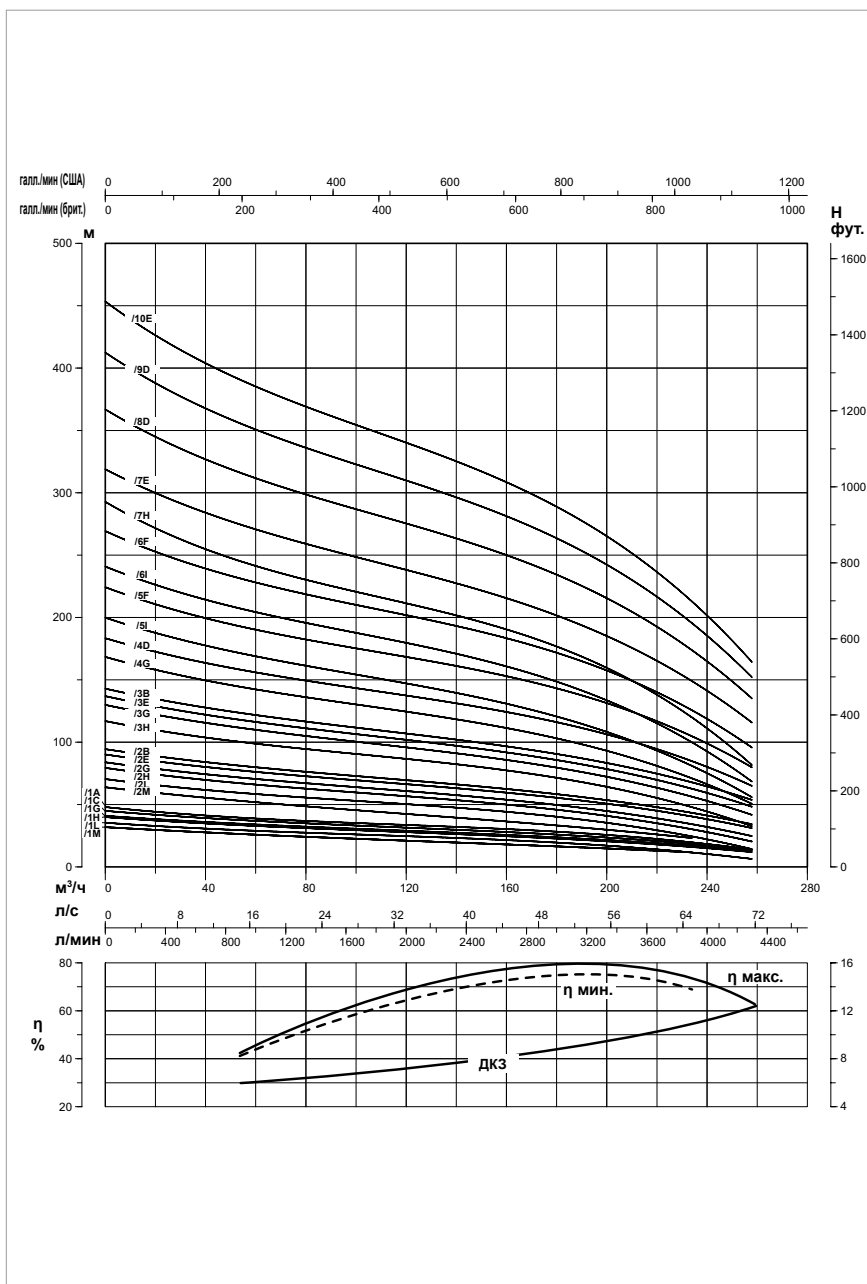
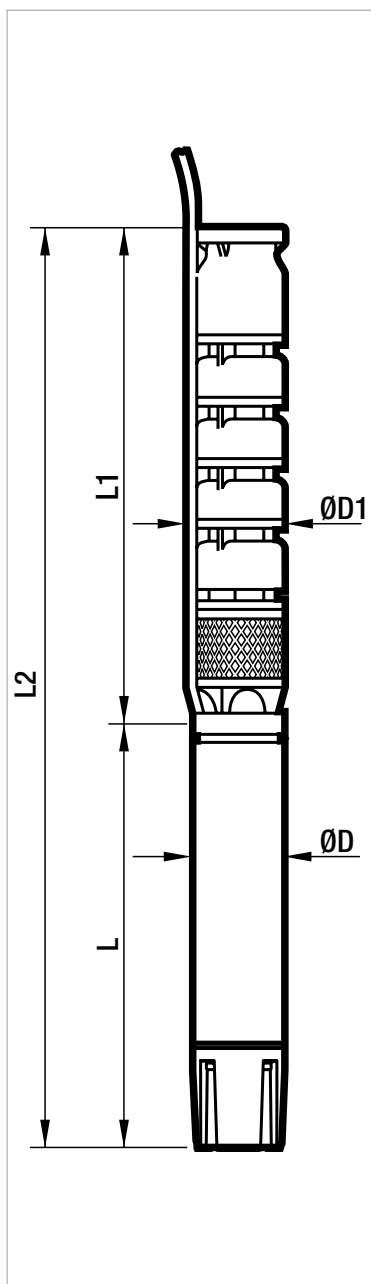
ЭЛЕКТРОДВИГАТЕЛЬ TR: восстанавливаемый в водяной ванне 6" – 12".

\*\* Информацию о весе модели из нержавеющей стали марки AISI 316 см. на странице используемого электродвигателя или свяжитесь с нашей торговой сетью.

●	Допустим.
○	Только модель PE2 + PA
△	Свяжитесь с нашей торговой сетью

# SMC10 200 – SMN10 200

ПОГРУЖНЫЕ НАСОСЫ 10”



Эксплуатационные характеристики, 50 Гц, 2 полюса. Кривые производительности рассчитываются на основе значений коэффициента кинематической вязкости, равного 1 мм²/с, и плотности, равной 1000 кг/м³. Погрешность кривых согласно ISO 9906.

# SMC10 320 – SMN10 320

ПОГРУЖНЫЕ НАСОСЫ 10”

## ЭКСПЛУАТАЦИОННЫЕ ХАРАКТЕРИСТИКИ, 50 Гц, 2 ПОЛЮСА

МОДЕЛЬ	ЭЛЕКТРОТЕХНИЧЕСКИЕ ХАРАКТЕРИСТИКИ		ГИДРАВЛИЧЕСКИЕ ДАННЫЕ													СТАНДАРТНАЯ МУФТА ЭЛЕКТРОДВИГАТЕЛЯ
	P2 НОМИНАЛ.		Q = м³/ч	0	120	150	180	210	240	270	300	330	360	390	420	
	кВт	л. с.	Q = л/мин	0	2000	2500	3000	3500	4000	4500	5000	5500	6000	6500	7000	
320/10-630	22	30	H (M)	34	27,5	26,5	25,5	24,5	23,5	22	20	16,5	12,5			6”
320/1M-635	26	35		36	29,5	28,5	27,5	27	26	25	22,5	19,5	16	12,5		6”
320/1F-640	30	40		40	32,5	31	30	29,5	28,5	27,5	26	23	19,5	15,5	10,5	6”
320/1D-650	37	50		43,5	34,5	33	32	31,5	31	30,5	29	26	22,5	18,5	14	6”
320/1B-650	37	50		46	37	35	34,5	33,5	33	32,5	31	28,5	25	21	16,5	6”
320/2P-860	45	60		62	52	50,5	49	47	44	40,5	35,5	29	22			8”
320/2N-860	45	60		67,5	57,5	55,5	53,5	51,5	49	45,5	41,5	36	29,5	22,5	14	8”
320/2M-875	55	75		71	61	59	57,5	55,5	53,5	50,5	46,5	41	34	27	19,5	8”
320/2H-875	55	75		72	64	61,5	60	58,5	56,5	54	50,5	45,5	38,5	31	21	8”
320/2D-885	63	85		77	67	65	63,5	62	60,5	58	54,5	49,5	43	35,5	27	8”
320/3I-8100	75	100		106	93,5	90,5	88	85,5	82	77,5	71,5	63	53,5	42,5	31,5	8”
320/3C-8125	92	125		117,5	104,5	102	99	96	94	91	86	79,5	70	57	41	8”
320/4G-8150	110	150		150	134,5	130	126,5	123	119	113,5	106,5	96,5	84,5	71	56	8”
320/4B-10180	132	180		162	147	142,5	138,5	135	130,5	125,5	118,5	108,5	96,5	84,5	69,5	10”
320/5L-10180	132	180		181	162	157	152,5	148	142,5	136	127	114,5	99	81,5	63	10”
320/5E-10200	150	200		196	177,5	172	167	162,5	157	150,5	141,5	129	114,5	98	79,5	10”
320/6G-10230	170	230		225	201,5	195,5	190	184,5	178	170	160	145	127	106	83,5	10”
320/7L-10260	190	260	253,5	227	219,5	213,5	207	199,5	190	178	160	138,5	114,5	88,5	10”	



# SMC10 320 – SMN10 320

ПОГРУЖНЫЕ НАСОСЫ 10”

## ЭЛЕКТРОТЕХНИЧЕСКИЕ ХАРАКТЕРИСТИКИ И РАЗМЕРЫ

МОДЕЛЬ	ЭЛЕКТРО- ДВИГАТЕЛЬ *	ЭЛЕКТРОТЕХНИЧЕСКИЕ ХАРАКТЕРИСТИКИ			УПРАВЛЕНИЕ ИНВЕРТОРОМ	ГОРИЗОНТАЛЬНАЯ УСТАНОВКА	L2 мм	L мм	L1 мм	D мм	D1 мм	DN	ВЕС SMC кг	ВЕС SMN кг	ВЕС ЭЛЕКТРО- ДВИГА- ТЕЛЯ ** кг
		P2 НОМИНАЛ.		In А											
		кВт	л. с.												
320/10-630	6GF	22	30	47	●	●	1623	920	703	141	247	6"	64,5	49	74
	TR6	22	30	49	○	●	1790	1087		144			64,5	49	95
320/1M-635	6GF	30	40	61,5	●	●	1753	1050	703	141	247	6"	64,5	49	89
	TR6	26	35	58	○	●	1860	1157		144			64,5	49	105
320/1F-640	6GF	30	40	61,5	●	●	1753	1050	703	141	247	6"	64,5	49	89
	TR6	30	40	65	○	●	1915	1212		144			64,5	49	110
320/1D-650	6GF	37	50	79,3	●	●	1883	1180	703	141	247	6"	64,5	49	100
	TR6	37	50	80	○	●	2015	1312		144			64,5	49	120
320/1B-650	6GF	37	50	79,3	●	●	1883	1180	703	141	249	6"	65,5	49	100
	TR6	37	50	80	○	●	2015	1312		144			65,5	49	120
320/2P-860	TR8	45	60	92	○	●	2168	1270	898	192	249	6"	91	68	177
320/2N-860	TR8	45	60	92	○	●	2168	1270	898	192	249	6"	91	68	177
320/2M-875	TR8	55	75	109	○	●	2248	1350	898	192	249	6"	91	68	192
320/2H-875	TR8	55	75	109	○	●	2248	1350	898	192	249	6"	91	68	192
320/2D-885	TR8	63	85	126	○	●	2388	1490	898	192	249	6"	91	68	218
320/3I-8100	TR8	75	100	145	○	●	2767	1590	1177	192	249	6"	116	88	237
320/3C-8125	TR8	92	125	177	○	●	3007	1830	1177	192	249	6"	116	88	283
320/4G-8150	TR8	110	150	213	○	●	3432	2060	1372	192	249	6"	160	117	333
320/4B-10180	TR10	132	180	257	○	●	3242	1870	1372	232	249	6"	160	117	435
320/5L-10180	TR10	132	180	257	○	●	3438	1870	1568	232	249	6"	185,5	137	435
320/5E-10200	TR10	150	200	300	○	●	3638	2070	1568	232	249	6"	185,5	137	500
320/6G-10230	TR10	170	230	348	○	●	3983	2220	1763	232	249	6"	211	157	540
320/7L-10260	TR10	190	260	405	○	●	4359	2400	1959	232	249	6"	236,5	177	580

\* ЭЛЕКТРОДВИГАТЕЛЬ 6GF: герметичный в водяной ванне 6"

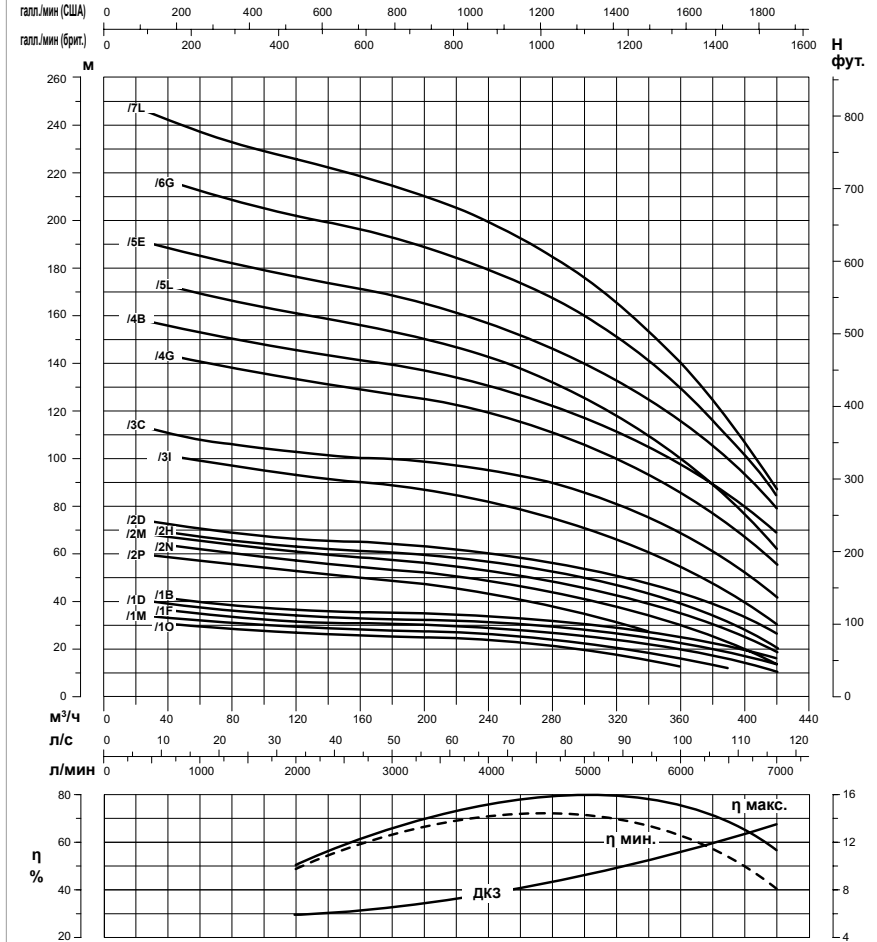
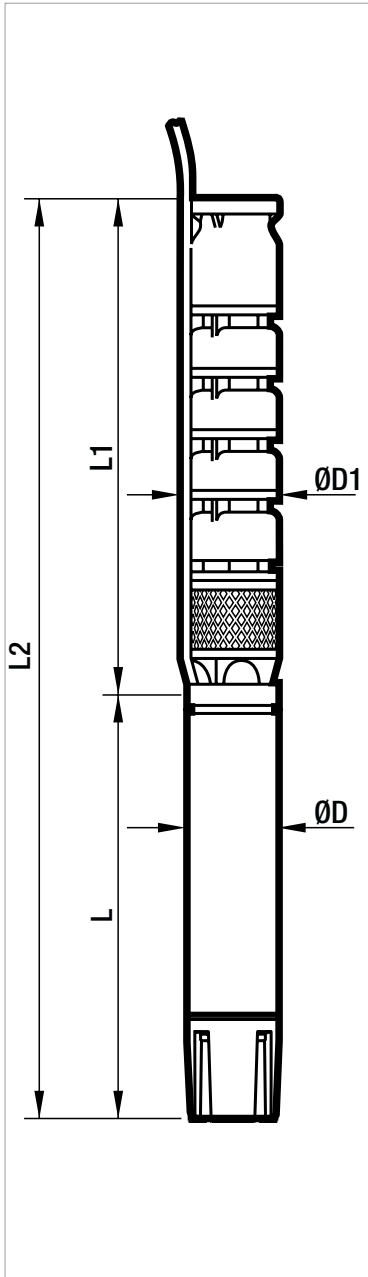
ЭЛЕКТРОДВИГАТЕЛЬ TR: восстанавливаемый в водяной ванне 6" – 12".

\*\* Информацию о весе модели из нержавеющей стали марки AISI 316 см. на странице используемого электродвигателя или свяжитесь с нашей торговой сетью.

●	Допустим.
○	Только модель PE2 + PA
⚠	Свяжитесь с нашей торговой сетью

# SMC10 320 – SMN10 320

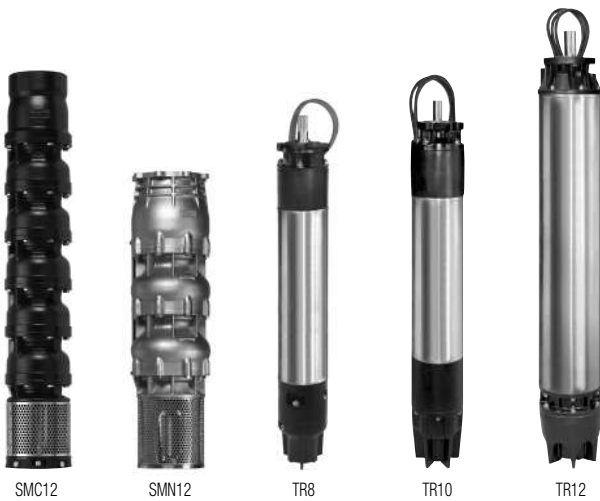
ПОГРУЖНЫЕ НАСОСЫ 10"



Эксплуатационные характеристики, 50 Гц, 2 полюса. Кривые производительности рассчитываются на основе значений коэффициента кинематической вязкости, равного 1 мм²/с, и плотности, равной 1000 кг/м³. Погрешность кривых согласно ISO 9906.

# SMC12 – SMN12

## ПОГРУЖНЫЕ НАСОСЫ 12”



### ТЕХНИЧЕСКИЕ ХАРАКТЕРИСТИКИ

**Рабочий диапазон:** до 540 м<sup>3</sup>/ч, напор до 320 м.

**Перекачиваемая жидкость:** чистая, не содержащая твердых частиц или абразивных материалов, химически нейтральная, со свойствами, подобными воде.

**Количество запусков/час:** см. сопряженный электродвигатель

**Расход для охлаждения:** см. сопряженный электродвигатель

**Максимальное допустимое количество песка:** 40 г/м<sup>3</sup>

**Температура окружающей среды:** 30 °С

**Минимальный рекомендованный уровень на линии всаса:** 2,5 мм

**Установка:** горизонтальная или вертикальная

### ОБЛАСТЬ ПРИМЕНЕНИЯ

Многоступенчатые полусеверные погружные электронасосы для скважин диаметром 12” и более, способные достигать широкого диапазона расходов и напоров.

Широко используются для подъема, распределения и нагнетания давления в промышленных водопроводных сетях, питания сосудов высокого давления и резервуаров, систем пожаротушения и оросительных систем.

Используются для чистой, некоррозионной воды, не содержащей твердых частиц или абразивных веществ.

### КОНСТРУКТИВНЫЕ ОСОБЕННОСТИ НАСОСА

#### Модель SMC:

чугунный корпус насоса с электрофорезной окраской и динамически сбалансированными рабочими колесами из микролитой нержавеющей стали марки AISI 304, сопряженными с валом на языке. Вал направляется соосными втулками и полностью защищен вкладышами.

Насос с обратным клапаном с низкой потерей давления.

Фланцевое нагнетательное отверстие и комплект с ответным фланцем, болтами и прокладками.

#### Модель SMN:

Корпус насоса и рабочие колеса из микролитой нержавеющей стали марки AISI 316. Динамически сбалансированные рабочие колеса на валу с язычком. Вал направляется соосными втулками и полностью защищен вкладышами.

Насос с обратным клапаном с низкой потерей давления.

Фланцевое нагнетательное отверстие и комплект с ответным фланцем, болтами и прокладками.

Сочетание с электродвигателями 6” или 8” в зависимости от требуемой гидравлической мощности. Поставляются в стандартном исполнении с чугунными опорами с электролизной окраской, а также в исполнении полностью из нержавеющей стали марки AISI 316.

6GF/6GX: герметичный погружной электродвигатель 6”

TR6: восстанавливаемый погружной электродвигатель 6”

TR8: восстанавливаемый погружной электродвигатель 8”

TR10: восстанавливаемый погружной электродвигатель 10”

TR12: восстанавливаемый погружной электродвигатель 12”

См. листы технических данных для конкретной модели для получения информации об электротехнических характеристиках погружных электродвигателей и спецификациях на работу с инвертором.

### ПО ЗАПРОСУ

Электродвигатель из нержавеющей стали марки AISI 316 для использования с коррозионной водой.

Нестандартные соединения насоса/электродвигателя.

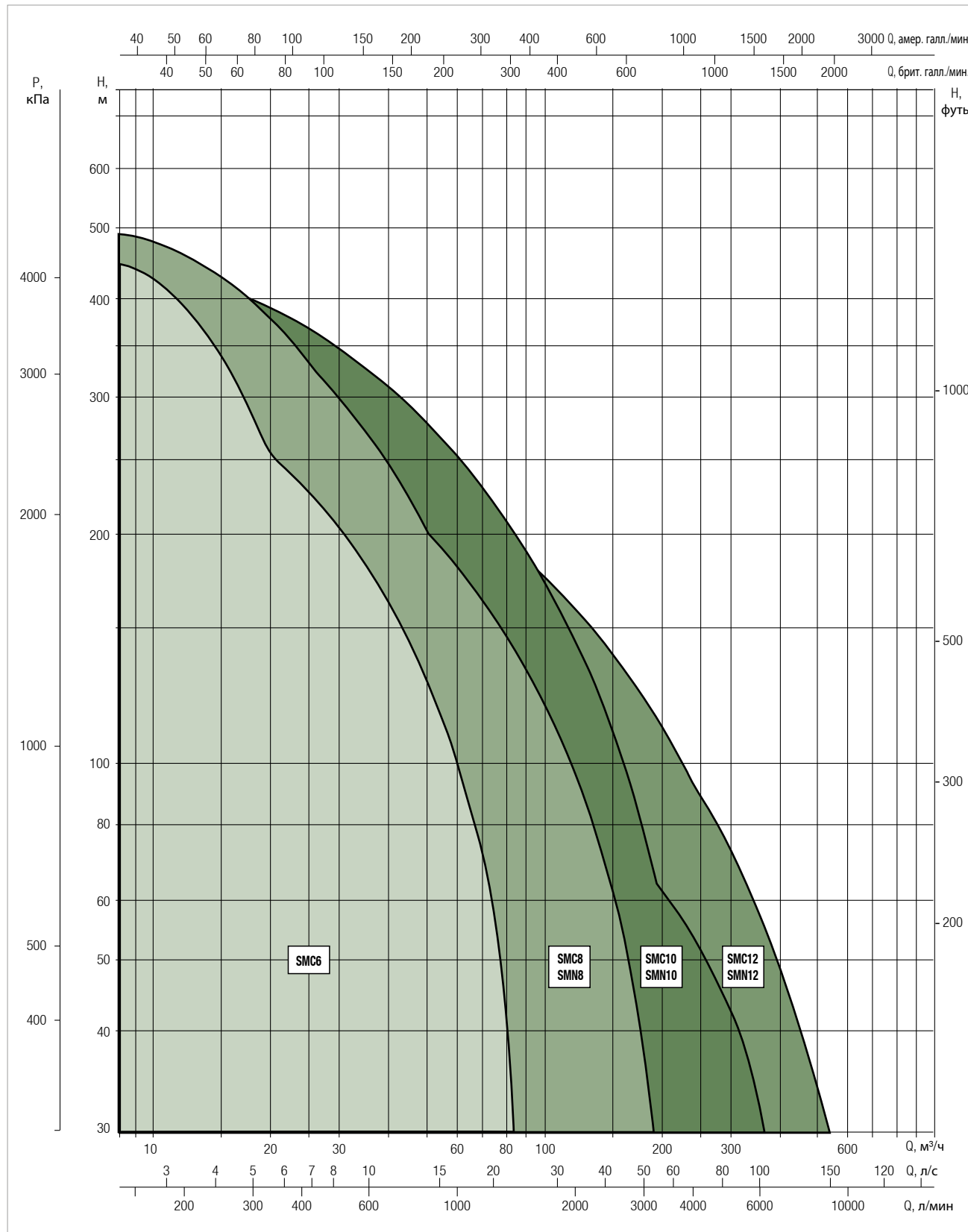
Вариант запуска «звезда-треугольник».

Модель электродвигателя для воды высокой температуры.

### РАБОЧИЙ ДИАПАЗОН

Кривые производительности рассчитываются на основе значений коэффициента кинематической вязкости, равного 1 мм<sup>2</sup>/с, и плотности, равной 1000 кг/м<sup>3</sup>.  
 Погрешность кривых согласно ISO 9906.

### ГРАФИЧЕСКАЯ ТАБЛИЦА ВЫБОРА

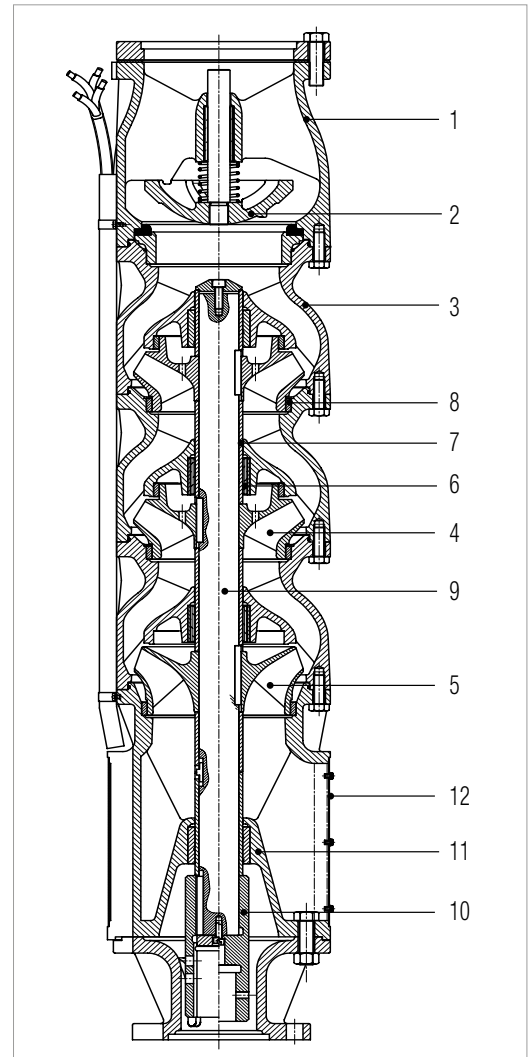


# SMC12 – SMN12

ПОГРУЖНЫЕ НАСОСЫ 12”

## МАТЕРИАЛЫ

№ П/П	КОМПОНЕНТЫ	МАТЕРИАЛЫ – SMC	МАТЕРИАЛЫ – SMN
1	НАГРЕТАТЕЛЬНЫЙ КОРПУС	ЧУГУН + ЭЛЕКТРОФОРЕЗ	НЕРЖАВЕЮЩАЯ СТАЛЬ МАРКИ AISI 316
2	ОДНОСТОРОННИЙ КЛАПАН	ЧУГУН + ЭЛЕКТРОФОРЕЗ	НЕРЖАВЕЮЩАЯ СТАЛЬ МАРКИ AISI 316
3	ДИФФУЗОР	ЧУГУН + ЭЛЕКТРОФОРЕЗ	НЕРЖАВЕЮЩАЯ СТАЛЬ МАРКИ AISI 316
4	РАБОЧЕЕ КОЛЕСО	НЕРЖАВЕЮЩАЯ СТАЛЬ МАРКИ AISI 316	НЕРЖАВЕЮЩАЯ СТАЛЬ МАРКИ AISI 316
5	РАБОЧЕЕ КОЛЕСО НА ВСАСЕ	НЕРЖАВЕЮЩАЯ СТАЛЬ МАРКИ AISI 316	НЕРЖАВЕЮЩАЯ СТАЛЬ МАРКИ AISI 316
6	НАПРАВЛЯЮЩИЙ ПОД- ШИПНИК	РЕЗИНА	VITON
7	ВКЛАДЫШ	БРОНЗА	НЕРЖАВЕЮЩАЯ СТАЛЬ МАРКИ AISI 316
8	УПЛОТНИТЕЛЬНОЕ КОЛЬЦО	БРОНЗА	ПОЛИОКСИМЕТИЛЕН
9	ВАЛ НАСОСА	НЕРЖАВЕЮЩАЯ СТАЛЬ	ДУПЛЕКСНАЯ НЕРЖАВЕЮ- ЩАЯ СТАЛЬ МАРКИ AISI 329
10	ТРУБА	НЕРЖАВЕЮЩАЯ СТАЛЬ	ДУПЛЕКСНАЯ НЕРЖАВЕЮ- ЩАЯ СТАЛЬ МАРКИ AISI 329
11	ВСАСЫВАЮЩИЙ КОРПУС	ЧУГУН + ЭЛЕКТРОФОРЕЗ	НЕРЖАВЕЮЩАЯ СТАЛЬ МАРКИ AISI 316
12	РЕШЕТКА ФИЛЬТРА	НЕРЖАВЕЮЩАЯ СТАЛЬ	НЕРЖАВЕЮЩАЯ СТАЛЬ МАРКИ AISI 316



ПОГРУЖНЫЕ НАСОСЫ

### – Условные обозначения:

(пример)

SM C 6 30 / 4 E - 4 7

Полусековой погружной насос

Конструкционный материал  
C = чугун + электрофорез  
N = нержавеющая сталь марки AISI 316

Диаметр (в дюймах) погружного насоса

Номинальный расход в точке оптимального КПД  
(м³/ч)

Количество ступеней

Форма рабочего колеса

Диаметр (в дюймах) электродвигателя

Номинальная мощность (в л. с.)

# SMC12 360 – SMN12 360

ПОГРУЖНЫЕ НАСОСЫ 12”

## ЭКСПЛУАТАЦИОННЫЕ ХАРАКТЕРИСТИКИ, 50 Гц, 2 ПОЛЮСА

МОДЕЛЬ	ЭЛЕКТРОТЕХНИЧЕСКИЕ ХАРАКТЕРИСТИКИ		ГИДРАВЛИЧЕСКИЕ ДАННЫЕ													СТАНДАРТНАЯ МУФТА ЭЛЕКТРОДВИГАТЕЛЯ	
	P2 НОМИНАЛ.		Q = м³/ч	0	180	210	240	270	285	300	315	330	360	390	420		450
	кВт	л. с.	Q = л/мин	0	3000	3500	4000	4500	4750	5000	5250	5500	6000	6500	7000		7500
360/1A-860	45	60	H (м)	55,5	46	44,5	43	41,5	40,5	39,5	38	36,5	33,5	29,5	25	20	8”
360/1B-875	55	75		63	51	49,5	48	46,5	46	45	44	42,5	39	35,5	31	26	8”
360/1C-8100	75	100		65,5	54,5	53,5	52	50,5	49,5	49	48	46,5	44	40,5	37	33	8”
360/2A-8100	75	100		100,5	85	82,5	79	75	72,5	69,5	66,5	62,5	53,5	43,5	33		8”
360/2B-8125	92	125		117,5	97,5	95	92	88,5	86,5	84	81	77,5	68,5	58,5	47		8”
360/2C-8150	110	150		130,5	107,5	105	102,5	99,5	98	96,5	94,5	91,5	85,5	77,5	68,5	57,5	8”
360/3A-10180	132	180		168,5	139	134	129,5	125	122	119,5	116,5	112	101,5	86,5	65		10”
360/3B-10200	150	200		185	153,5	149	144	139,5	137	134	131	127	117,5	104,5	87	61,5	10”
360/4A-10260	190	260		224,5	193	188	182,5	176	171,5	167	162	155,5	140	122,5	102		10”
360/5A-12300	220	300		295,5	237,5	230	221,5	213,5	207,5	201,5	193	183,5	163,5	138	105		12”
360/5B-12340	250	340		319,5	259	252	244,5	236	231	224,5	217,5	208	187,5	166,5	137,5	100	12”

## ЭЛЕКТРОТЕХНИЧЕСКИЕ ХАРАКТЕРИСТИКИ И РАЗМЕРЫ

МОДЕЛЬ	ЭЛЕКТРО-ДВИГАТЕЛЬ *	ЭЛЕКТРОТЕХНИЧЕСКИЕ ХАРАКТЕРИСТИКИ			УПРАВЛЕНИЕ ИНВЕРТОРОМ	ГОРИЗОНТАЛЬНАЯ УСТАНОВКА	L2 мм	L мм	L1 мм	D мм	D1 мм	DN	ВЕС SMC кг	ВЕС SMN кг	ВЕС ЭЛЕКТРО-ДВИГАТЕЛЯ ** кг
		P2 НОМИНАЛ.		In А											
		кВт	л. с.												
360/1A-860	TR8	45	60	92	○	●	2169	1270	899	192	298	7”	136	99	177
360/1B-875	TR8	55	75	109	○	●	2249	1350	899	192	298	7”	136	99	192
360/1C-8100	TR8	75	100	145	○	●	2489	1590	899	192	298	7”	136	99	237
360/2A-8100	TR8	75	100	145	○	●	2689	1590	1099	192	298	7”	174	129	237
360/2B-8125	TR8	92	125	177	○	●	2929	1830	1099	192	298	7”	174	129	283
360/2C-8150	TR8	110	150	213	○	●	3184	2060	1124	192	298	7”	178	129	333
360/3A-10180	TR10	132	180	257	○	●	3194	1870	1324	232	298	7”	217	158	435
360/3B-10200	TR10	150	200	300	○	●	3394	2070	1324	232	298	7”	217	158	500
360/4A-10260	TR10	190	260	405	○	●	3924	2400	1524	232	298	7”	255	188	580
360/5A-12300	TR12	220	300	424	○	△	3834	2110	1724	286	298	7”	294	217	700
360/5B-12340	TR12	250	340	481	○	△	4004	2280	1724	286	298	7”	294	217	775

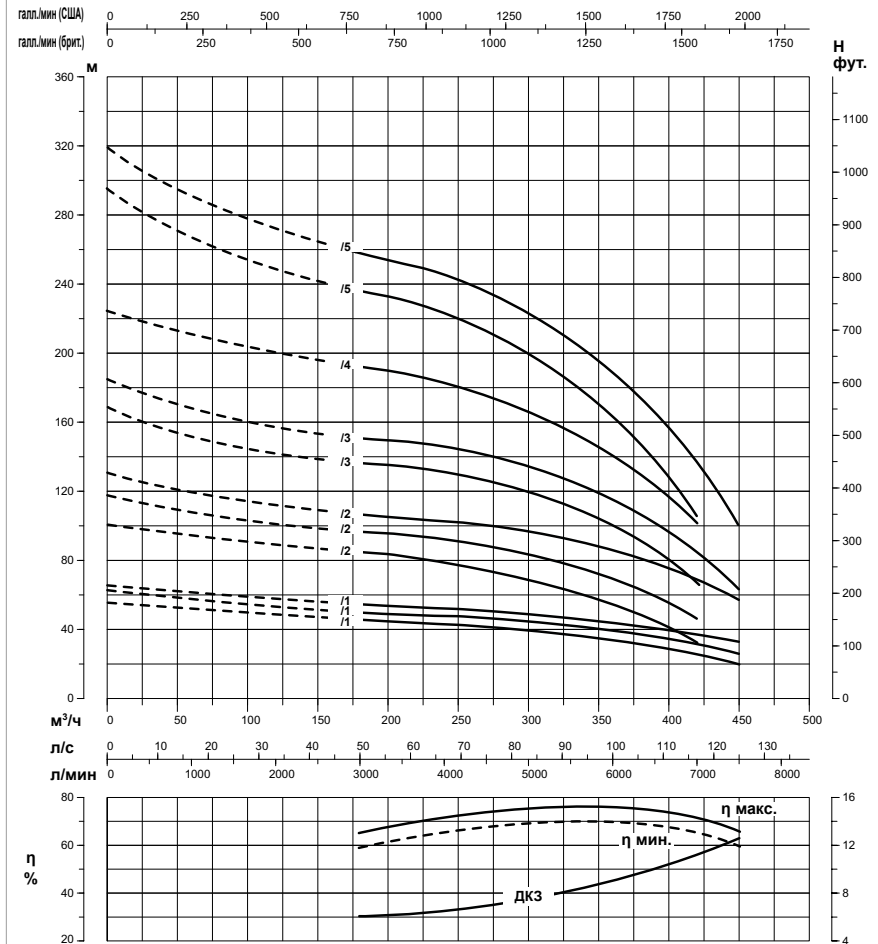
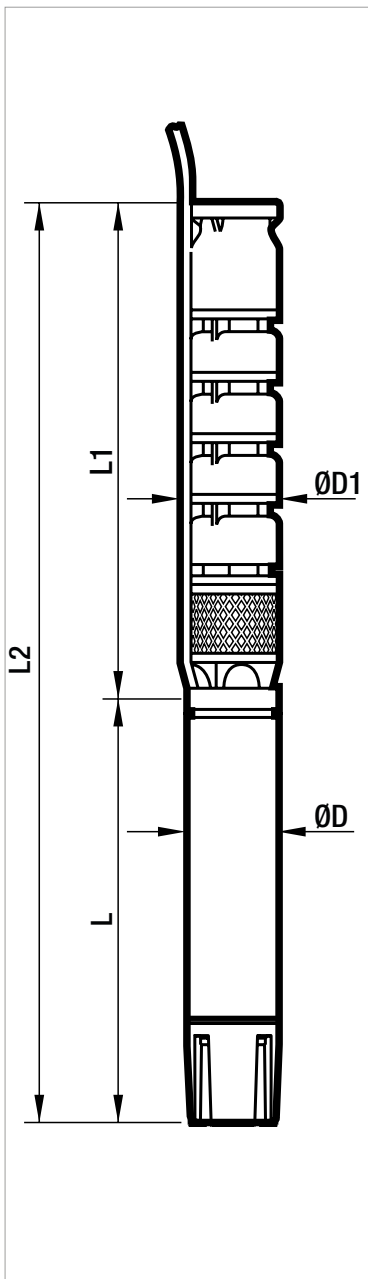
\* ЭЛЕКТРОДВИГАТЕЛЬ 6GF: герметичный в водяной ванне 6”  
 ЭЛЕКТРОДВИГАТЕЛЬ TR: восстанавливаемый в водяной ванне 6” – 12”.

\*\* Информацию о весе модели из нержавеющей стали марки AISI 316 см. на странице используемого электродвигателя или свяжитесь с нашей торговой сетью.

●	Допустим.
○	Только модель PE2 + PA
△	Свяжитесь с нашей торговой сетью

# SMC12 360 – SMN12 360

ПОГРУЖНЫЕ НАСОСЫ 12”



Эксплуатационные характеристики, 50 Гц, 2 полюса. Кривые производительности рассчитываются на основе значений коэффициента кинематической вязкости, равного 1 мм²/с, и плотности, равной 1000 кг/м³. Погрешность кривых согласно ISO 9906.

ПОГРУЖНЫЕ НАСОСЫ

# SMC12 420 – SMN12 420

ПОГРУЖНЫЕ НАСОСЫ 12”

## ЭКСПЛУАТАЦИОННЫЕ ХАРАКТЕРИСТИКИ, 50 Гц, 2 ПОЛЮСА

МОДЕЛЬ	ЭЛЕКТРОТЕХНИЧЕСКИЕ ХАРАКТЕРИСТИКИ		ГИДРАВЛИЧЕСКИЕ ДАННЫЕ													СТАНДАРТНАЯ МУФТА ЭЛЕКТРОДВИГАТЕЛЯ	
	P2 НОМИНАЛ.		Q = м³/ч	0	210	240	270	300	330	360	390	420	450	480	510		540
	кВт	л. с.	Q = л/мин	0	3500	4000	4500	5000	5500	6000	6500	7000	7500	8000	8500		9000
420/1A-860	45	60	H (M)	52	39,5	38	36,5	35	34	32,5	30,5	28,5	26	22,5	19	14	8”
420/1B-875	55	75		58,5	44,5	43	41,5	40	39	38	36,5	35	32,5	30	26,5	22	8”
420/2A-8125	92	125		101,5	80,5	78	75,5	73	70,5	67,5	64,5	60,5	56	51,5	46	40,5	8”
420/2B-8150	110	150		114,5	90,5	88	85,5	83	80,5	77,5	74,5	71	66	61	54	46	8”
420/3A-10180	132	180		134	111	107,5	104	100,5	96,5	92,5	88	82	75,5	68	59,5	50,5	10”
420/3B-10200	150	200		156,5	124	120,5	117	114	110	106,5	102,5	97	90,5	83,5	75,5	66,5	10”
420/4A-10260	190	260		196	154	149,5	145	140,5	135,5	130	124	116,5	107,5	97	85,5	72	10”
420/4B-12300	220	300		221	173,5	169	165	161	156,5	152	147	139,5	131	121,5	110,5	96	12”
420/5A-12340	250	340		260,5	204	198	192,5	187	182	176,5	170,5	162	152	139	121,5	100	12”

## ЭЛЕКТРОТЕХНИЧЕСКИЕ ХАРАКТЕРИСТИКИ И РАЗМЕРЫ

МОДЕЛЬ	ЭЛЕКТРО-ДВИГАТЕЛЬ *	ЭЛЕКТРОТЕХНИЧЕСКИЕ ХАРАКТЕРИСТИКИ			УПРАВЛЕНИЕ ИНВЕРТОРОМ	ГОРИЗОНТАЛЬНАЯ УСТАНОВКА	L2 мм	L мм	L1 мм	D мм	D1 мм	DN	ВЕС SMC кг	ВЕС SMN кг	ВЕС ЭЛЕКТРО-ДВИГАТЕЛЯ ** кг
		P2 НОМИНАЛ.		In											
		кВт	л. с.	А											
420/1A-860	TR8	45	60	92	○	●	2169	1270	899	192	298	7”	134	96	177
420/1B-875	TR8	55	75	109	○	●	2249	1350	899	192	298	7”	134	96	192
420/2A-8125	TR8	92	125	177	○	●	2929	1830	1099	192	298	7”	170	123	283
420/2B-8150	TR8	110	150	213	○	●	3184	2060	1124	192	298	7”	174	123	333
420/3A-10180	TR10	132	180	257	○	●	3194	1870	1324	237	298	7”	211	149	435
420/3B-10200	TR10	150	200	300	○	●	3394	2070	1324	237	298	7”	211	149	500
420/4A-10260	TR10	190	260	405	○	●	3924	2400	1524	237	298	7”	247	176	580
420/4B-12300	TR12	220	300	424	○	△	3634	2110	1524	286	298	7”	247	176	700
420/5A-12340	TR12	250	340	481	○	△	4004	2280	1724	286	298	7”	284	203	775

\* ЭЛЕКТРОДВИГАТЕЛЬ 6GF: герметичный в водяной ванне 6”  
 ЭЛЕКТРОДВИГАТЕЛЬ TR: восстанавливаемый в водяной ванне 6” – 12”.

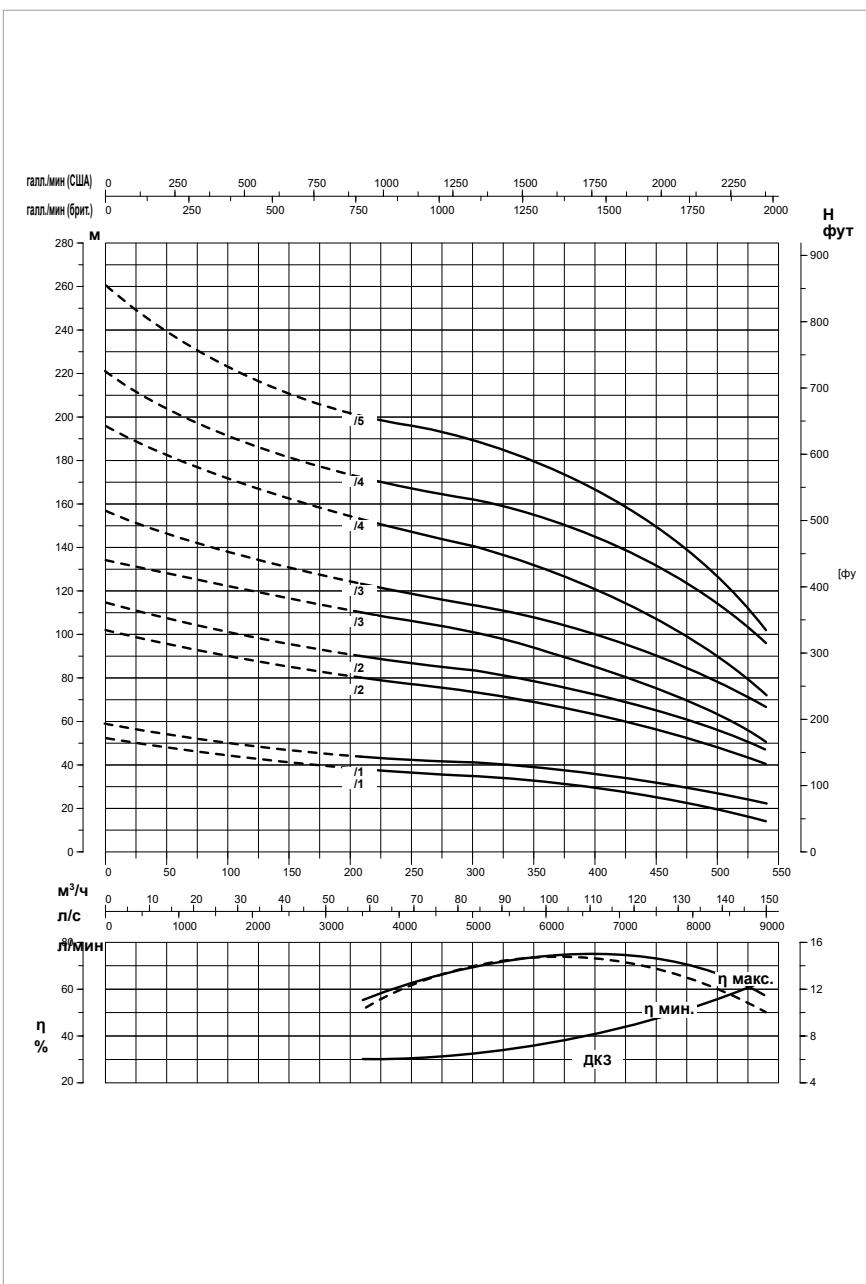
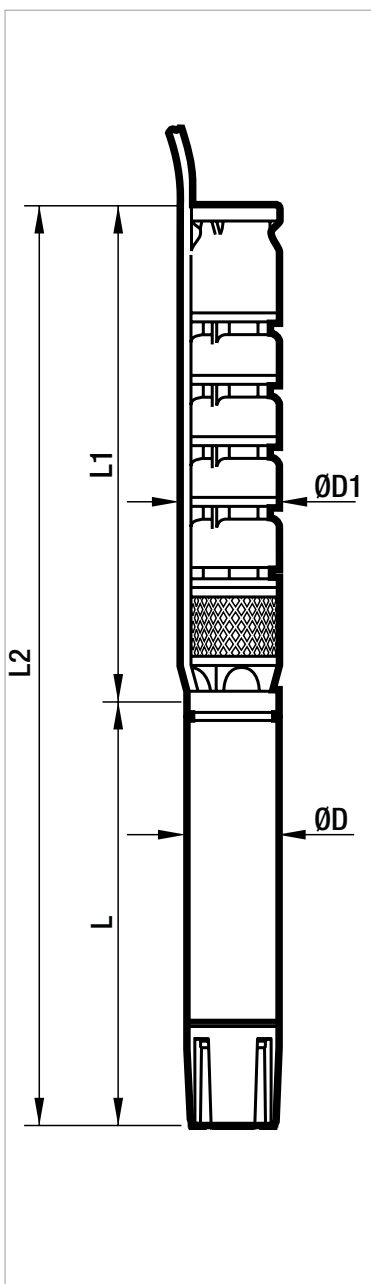
\*\* Информацию о весе модели из нержавеющей стали марки AISI 316 см. на странице используемого электродвигателя или свяжитесь с нашей торговой сетью.

●	Допустим.
○	Только модель PE2 + PA
△	Свяжитесь с нашей торговой сетью



# SMC12 420

## ПОГРУЖНЫЕ НАСОСЫ 12"



Эксплуатационные характеристики, 50 Гц, 2 полюса. Кривые производительности рассчитываются на основе значений коэффициента кинематической вязкости, равного 1 мм²/с, и плотности, равной 1000 кг/м³. Погрешность кривых согласно ISO 9906.



### ТЕХНИЧЕСКИЕ ХАРАКТЕРИСТИКИ

**Фланцевые соединения:** 3".

**Класс изоляции:** F.

**Класс защиты:** IP68.

**Скорость охлаждающего потока:** мин. 0,3 м/с, 35 °С.

**Допустимое отклонение напряжения питания:** +6 %/-10 %.

**Максимальное число запусков:** 20/ч.

**Макс. рабочая глубина:** 150 м.

**Работа в горизонтальном положении:** 0,5 л. с. – 1 л. с.

### ОБЩИЕ ДАННЫЕ

Погружной асинхронный двухполюсный электродвигатель 3" изготовлен полностью из нержавеющей стали марки AISI 304 и латуни. Упорный блок и вкладыши охлаждаются и смазываются смесью воды и этиленгликоля. Ротор установлен на самоцентрирующемся узле шарикоподшипников производства Kingsbury, выдерживающем значительные осевые нагрузки. Статор заключен в герметичный корпус из нержавеющей стали с внутренней втулкой и внешним кожухом и фланцами. Модель 3GS, изготовленная полностью из нержавеющей стали марки AISI 304, предоставляется по запросу. Кабельный соединитель съемный, что облегчает и ускоряет процедуру технического обслуживания. Кабель сертифицирован ACS, WRAS и KTW. Электродвигатель подходит для использования с частотно-регулируемым приводом (30 Гц – 50/60 Гц). В электродвигателе для однофазной модели предусмотрена защита от перегрузки. В случае трехфазной модели защиту от перегрузки обеспечивает пользователь.

По запросу: кабели различной длины и напряжения питания.

### КОНСТРУКЦИОННЫЕ ОСОБЕННОСТИ



Статор установлен во внешний кожух, изготовленный из нержавеющей стали марки AISI 304. В статоре 18 отверстий для обеспечения лучшей эластичности и плавной работы; медные проводники имеют двойной слой изоляционной эмали класса H. Включена защита от перегрузки (однофазная модель).



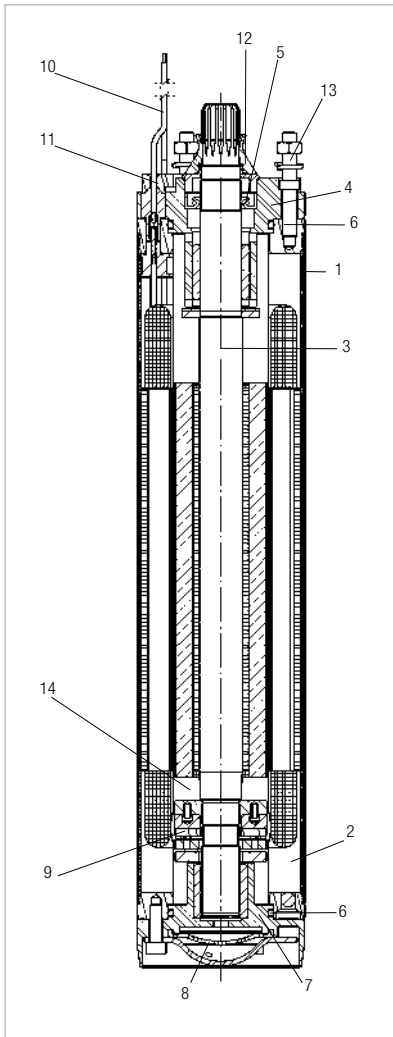
Узел шарикоподшипников производства Kingsbury оснащен зазорным кольцом из углеродистой стали и вибрирующими шайбами из высокопрочной нержавеющей стали обработки Tesla с использованием процедуры сферического перекрытия. От 0,5 л. с. до 1 л. с.: 2000 Н



Вал со специальной закалкой поверхности и полировкой рабочей зоны вкладышей; вал изготовлен из нержавеющей стали марки AISI 431, короткозамкнутый ротор – из углеродистой стали для всех показателей мощности.

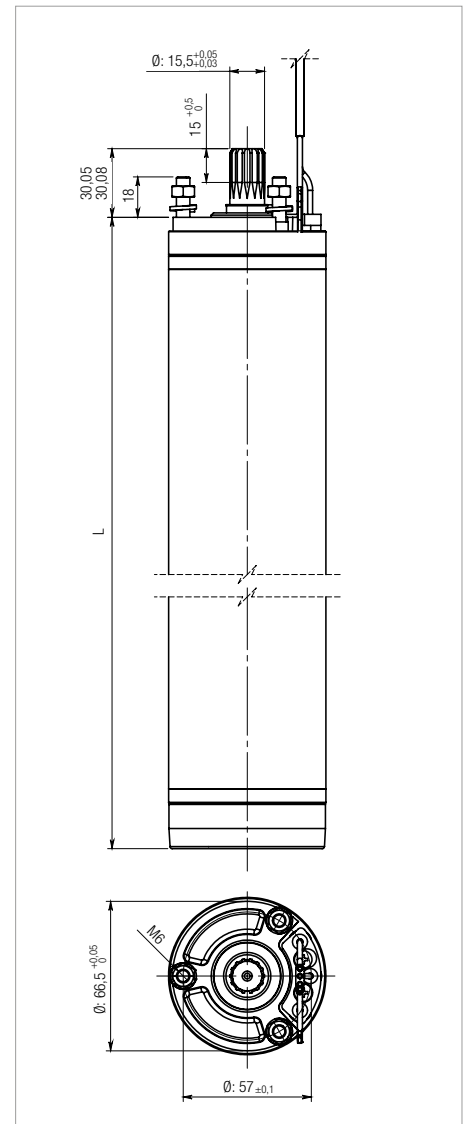
# 3GF – 3GS

## ПОГРУЖНОЙ ЭЛЕКТРОДВИГАТЕЛЬ 3"



### МАТЕРИАЛЫ

№ п/п	КОМПОНЕНТЫ	МОДЕЛЬ 3GF	МОДЕЛЬ 3GS
1	ВНУТРЕННЯЯ ВТУЛКА И ВНЕШНИЙ КОЖУХ	AISI 304	AISI 304
2	СТАТОР	AISI 304L	AISI 304L
3	ВАЛ	AISI 431	AISI 304
4	ВЕРХНЯЯ ОПОРА	ЛАТУНЬ	AISI 304
5	МАНЖЕТНОЕ УПЛОТНЕНИЕ	БУТАДИЕН-НИТРИЛЬНЫЙ КАУЧУК	ЭТИЛЕН-ПРОПИЛЕН-ДИЕН-КАУЧУК
6	ПРОКЛАДКИ	БУТАДИЕН-НИТРИЛЬНЫЙ КАУЧУК	ЭТИЛЕН-ПРОПИЛЕН-ДИЕН-КАУЧУК
7	НИЖНЯЯ ОПОРА	ЛАТУНЬ	AISI 304
8	СИЛЬФОННОЕ УПЛОТНЕНИЕ	ЭТИЛЕН-ПРОПИЛЕН-ДИЕН-КАУЧУК	ЭТИЛЕН-ПРОПИЛЕН-ДИЕН-КАУЧУК
9	УПОРНЫЙ БЛОК	СТАЛЬ – ГРАФИТ	СТАЛЬ – ГРАФИТ
10	КАБЕЛЬ	ЭТИЛЕН-ПРОПИЛЕН-ДИЕН-КАУЧУК	ЭТИЛЕН-ПРОПИЛЕН-ДИЕН-КАУЧУК
11	СОЕДИНИТЕЛЬНЫЙ РАЗЪЕМ	AISI 304	AISI 304
12	ПЕСЧАНЫЙ ФИЛЬТР	БУТАДИЕН-НИТРИЛЬНЫЙ КАУЧУК	ЭТИЛЕН-ПРОПИЛЕН-ДИЕН-КАУЧУК
13	ВИНТЫ	AISI 304	AISI 304
14	ОХЛАЖДАЮЩАЯ ЖИДКОСТЬ	АНТИФРИЗ + ВОДА	АНТИФРИЗ + ВОДА



### ПАРАМЕТРЫ – ОДНОФАЗНЫЕ ЭЛЕКТРОДВИГАТЕЛИ

ТИП	P2		ДЛИНА ММ	ВЕС КГ	ОСЕВАЯ ТЯГА Н
	л. с.	кВт			
50 Гц	0,5	0,37	331	6,1	2000
	0,75	0,55	351	6,6	2000
	1	0,75	391	7,6	2000

### ПАРАМЕТРЫ – ТРЕХФАЗНЫЕ ЭЛЕКТРОДВИГАТЕЛИ

ТИП	P2		ДЛИНА ММ	ВЕС КГ	ОСЕВАЯ ТЯГА Н
	л. с.	кВт			
50 Гц	0,5	0,37	331	6,3	2000
	0,75	0,55	351	6,8	2000
	1	0,75	391	7,8	2000

### ЭЛЕКТРОТЕХНИЧЕСКИЕ ХАРАКТЕРИСТИКИ – ОДНОФАЗНЫЕ ЭЛЕКТРОДВИГАТЕЛИ

МОДЕЛЬ	P2		ВХОДНАЯ МОЩНОСТЬ 50 Гц	In А	С мкФ	КАБЕЛЬ	
	л. с.	кВт				Ø мм <sup>2</sup>	LC м
3GF/3GS – 0,37 кВт – М	0,5	0,37	230 В	3,3	12	4x1	1
3GF/3GS – 0,55 кВт – М	0,75	0,55	230 В	5,1	16	4x1	1,2
3GF/3GS – 0,75 кВт – М	1	0,75	230 В	6,1	20	4x1	1,4

### ЭЛЕКТРОТЕХНИЧЕСКИЕ ХАРАКТЕРИСТИКИ – ТРЕХФАЗНЫЕ ЭЛЕКТРОДВИГАТЕЛИ

МОДЕЛЬ	P2		ВХОДНАЯ МОЩНОСТЬ 50 Гц	In А	С мкФ	КАБЕЛЬ	
	л. с.	кВт				Ø мм <sup>2</sup>	LC м
3GF/3GS – 0,37 кВт – Т	0,5	0,37	400 В	1,3	-	4x1	1
3GF/3GS – 0,55 кВт – Т	0,75	0,55	400 В	1,9	-	4x1	1,2
3GF/3GS – 0,75 кВт – Т	1	0,75	400 В	2,4	-	4x1	1,4

**P2:** номинальная мощность      **С:** конденсатор  
**В:** номинальное напряжение      **Ø:** поперечное сечение кабеля  
**Вх:** номинальный ток              **LC:** длина кабеля

Сопротивление обмотки: см. техническое приложение на стр. 251

# 4GG – 4GX

## ПОГРУЖНОЙ ЭЛЕКТРОДВИГАТЕЛЬ 4"



### ТЕХНИЧЕСКИЕ ХАРАКТЕРИСТИКИ

**Фланцевые соединения:** NEMA 4".

**Класс изоляции:** F.

**Класс защиты:** IP68.

**Скорость охлаждающего потока:** мин. 0,3 м/с, 35 °С.

**Допустимое отклонение напряжения питания:** +6 %/-10 %.

**Максимальное число запусков:** 20/ч.

**Макс. рабочая глубина:** 300 м

**Работа в горизонтальном положении:** 0,5 л. с. – 10 л. с.

### ОБЩИЕ ДАННЫЕ

Погружной асинхронный двухполюсный электродвигатель 4", детали, контактирующие с водой, изготовлены полностью из нержавеющей стали марки AISI 304. Узел шарикоподшипников и вкладыши охлаждаются и смазываются смесью воды и этиленгликоля. Ротор установлен на самоцентрирующемся узле шарикоподшипников производства Kingsbury, выдерживающем значительные осевые нагрузки. Статор заключен в герметичный корпус из нержавеющей стали марки AISI 304L с внутренней втулкой и внешним кожухом и фланцами.

Модель 4GX, изготовленная полностью из нержавеющей стали марки AISI 316, предоставляется по запросу.

Кабельный соединитель съемный, что облегчает и ускоряет процедуру технического обслуживания. Кабель сертифицирован ACS, WRAS и KTW. Электродвигатель подходит для использования с частотно-регулируемым приводом (30 Гц – 50 Гц). В случае однофазной модели 50 Гц конденсатор и защита от перегрузки с ручным сбросом находятся в электрическом блоке управления, поставляемом отдельно. В случае трехфазной модели защиту от перегрузки обеспечивает пользователь.

По запросу: кабели различной длины, различного напряжения питания, устройство тепловой защиты (50 Гц – резистор с положительным ТКС – 0,5–1,5 л. с.).

### КОНСТРУКЦИОННЫЕ ОСОБЕННОСТИ



Статор установлен во внешний кожух и фланцы, изготовленные из нержавеющей стали марки AISI 304L. В статоре 24 отверстия для обеспечения лучшей эластичности и плавной работы; медные проводники имеют двойной слой изоляционной эмали класса H.



Узел шарикоподшипников производства Kingsbury оснащен зазорным кольцом из углеродистой стали и вибрирующими шайбами из высокопрочной нержавеющей стали обработки Tesla с использованием процедуры сферического перекрытия.

От 0,5 л. с. до 1,5 л. с.: 2000 Н

От 2 л. с. до 3 л. с.: 3000 Н

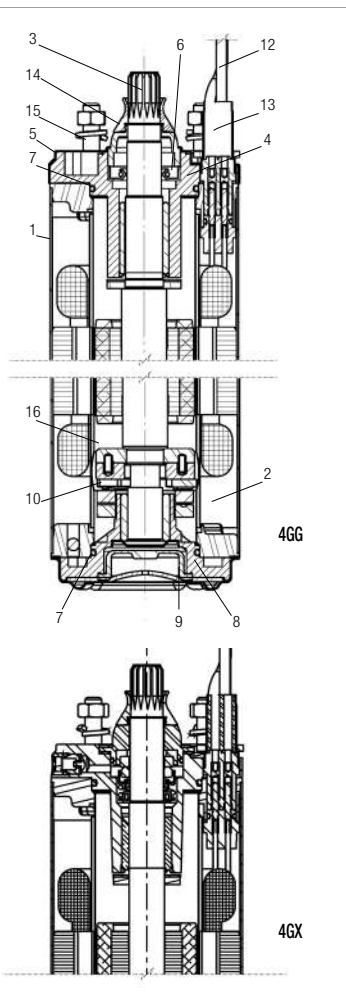
От 4 л. с. до 10 л. с.: 6000 Н



Валы с концевой муфтой изготовлены из дуплексной нержавеющей стали/марки AISI 304 со специальной закалкой поверхности и полировкой рабочей области вкладышей. Короткозамкнутый ротор изготавливается из алюминия для показателей мощности до 3 л. с. и углеродистой стали для электродвигателей мощностью свыше 4 л. с.

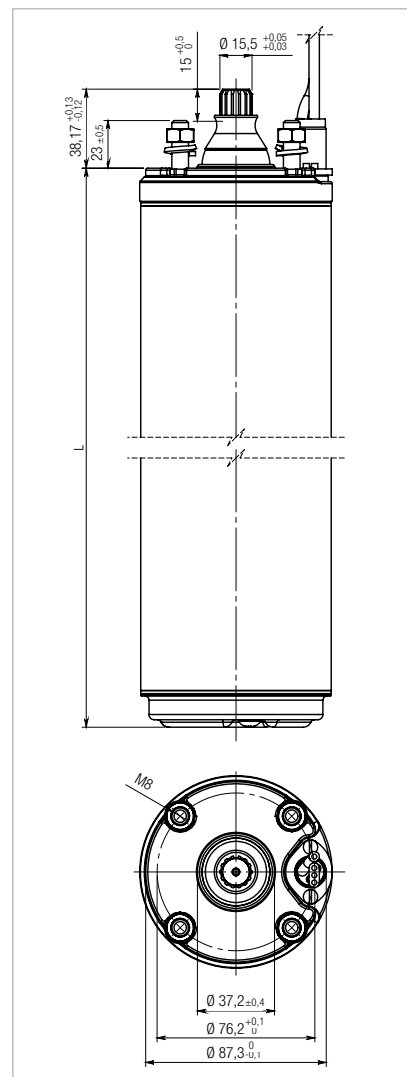
# 4GG – 4GX

ПОГРУЖНОЙ ЭЛЕКТРОДВИГАТЕЛЬ 4"



## МАТЕРИАЛЫ

№ п/п	КОМПОНЕНТЫ	МОДЕЛЬ 4GG	МОДЕЛЬ 4GX
1	ВНУТРЕННЯЯ ВТУЛКА И ВНЕШНИЙ КОЖУХ	AISI 304	AISI 316
2	СТАТОР	AISI 304L	AISI 316 TI
3	УДЛИНЕНИЕ ВАЛА	AISI 304/ДУПЛЕКС	ДУПЛЕКС
4	ВЕРХНЯЯ ОПОРА	ЧУГУН С ТЕФЛОНЫМ ПОКРЫТИЕМ	AISI 316
5	КРЫШКА ОПОРЫ	AISI 304	-
6	МАНЖЕТНОЕ УПЛОТНЕНИЕ	БУТАДИЕН-НИТРИЛЬНЫЙ КАУЧУК	-
7	ПРОКЛАДКИ	БУТАДИЕН-НИТРИЛЬНЫЙ КАУЧУК	VITON
8	НИЖНЯЯ ОПОРА	ЧУГУН С ТЕФЛОНЫМ ПОКРЫТИЕМ	AISI 316
9	СИЛЬФОННОЕ УПЛОТНЕНИЕ	ЭТИЛЕН-ПРОПИЛЕН-ДИЕН-КАУЧУК	ЭТИЛЕН-ПРОПИЛЕН-ДИЕН-КАУЧУК
10	УЗЕЛ ШАРИКОПОДШИПНИКОВ	СТАЛЬ – ГРАФИТ	СТАЛЬ – ГРАФИТ
11	КЛАПАН	AISI 303	AISI 316
12	КАБЕЛЬ	ЭТИЛЕН-ПРОПИЛЕН-ДИЕН-КАУЧУК	ЭТИЛЕН-ПРОПИЛЕН-ДИЕН-КАУЧУК
13	СОЕДИНИТЕЛЬНЫЙ РАЗЪЕМ	AISI 316	AISI 316
14	ПЕСЧАНЫЙ ФИЛЬТР	БУТАДИЕН-НИТРИЛЬНЫЙ КАУЧУК	ЭТИЛЕН-ПРОПИЛЕН-ДИЕН-КАУЧУК
15	ВИНТЫ	AISI 304	AISI 316
16	ОХЛАЖДАЮЩАЯ ЖИДКОСТЬ	АНТИФРИЗ + ВОДА	АНТИФРИЗ + ВОДА
17	МЕХАНИЧЕСКОЕ УПЛОТНЕНИЕ	-	УГЛЕРОДИСТЫЙ КРЕМНИЙ/УГЛЕРОДИСТЫЙ КРЕМНИЙ



## ПАРАМЕТРЫ – ОДНОФАЗНЫЕ ЭЛЕКТРОДВИГАТЕЛИ

ТИП	P2		ДЛИНА мм	ВЕС 4GG	ВЕС 4GX	ОСЕВАЯ ТЯГА Н
	л. с.	кВт				
50 Гц	0,5	0,37	236	6,9	7,3	2000
	0,75	0,55	266	8,1	8,5	2000
	1	0,75	286	9,1	9,4	2000
	1,5	1,1	331	11	11,4	2000
	2	1,5	393	13,2	13,6	3000
50 Гц	3	2,2	413	13,9	14,2	3000
50 Гц	5	3,7	684	27	26,7	6000

## ПАРАМЕТРЫ – ТРЕХФАЗНЫЕ ЭЛЕКТРОДВИГАТЕЛИ

ТИП	P2		ДЛИНА мм	ВЕС 4GG	ВЕС 4GX	ОСЕВАЯ ТЯГА Н
	л. с.	кВт				
50 Гц	0,5	0,37	216	6,2	6,6	2000
	0,75	0,55	236	6,9	7,3	2000
	1	0,75	266	8,1	8,5	2000
	1,5	1,1	286	9,1	9,4	2000
	2	1,5	348	11	11,4	3000
	3	2,2	393	13,2	13,6	3000
50 Гц	4	3	544	19,9	20	6000
	5,5	4	614	22,9	23	6000
	7,5	5,5	684	26,8	27	6000
	10	7,5	764	30,6	30,7	6000

### ЭЛЕКТРОТЕХНИЧЕСКИЕ ХАРАКТЕРИСТИКИ – ОДНОФАЗНЫЕ ЭЛЕКТРОДВИГАТЕЛИ

МОДЕЛЬ	P2		ВХОДНАЯ МОЩНОСТЬ 50 Гц	In А	Is/In	Cs/Cn	P1 Вт	Н мин <sup>-1</sup>	Cos φ	η %	С мкФ	КАБЕЛЬ	
	л. с.	кВт										Ø мм <sup>2</sup>	LC м
4GG/4 GX – 0,37 кВт – 230 В – М	0,5	0,37	230	3,3	2,7	0,69	740	2820	0,97	50	16	4x1,5	1,7
4GG/4 GX – 0,55 кВт – 230 В – М	0,75	0,55	230	4,6	3,3	0,68	1000	2820	0,94	56	20	4x1,5	1,7
4GG/4 GX – 0,75 кВт – 230 В – М	1	0,75	230	6,2 Вт	3,2	0,66	1300	2820	0,92	58	25	4x1,5	1,7
4GG/4 GX – 1,1 кВт – 230 В – М	1,5	1,1	230	8,6	3,6	0,68	1820	2830	0,90	62	35	4x1,5	1,7
4GG/4 GX – 1,5 кВт – 230 В – М	2	1,5	230	11	3,7	0,62	2320	2830	0,91	65	40	4x1,5	1,7
4GG/4 GX – 2,2 кВт – 230 В – М	3	2,2	230	16	3,1	0,6	3460	2810	0,89	65	60	4x1,5	1,7
4GG/4 GX – 3,7 кВт – 230 В – М	5	3,7	230	25	3,6	0,51	5500	2850	0,95	65	90	4x2	2,7

### ЭЛЕКТРОТЕХНИЧЕСКИЕ ХАРАКТЕРИСТИКИ – ТРЕХФАЗНЫЕ ЭЛЕКТРОДВИГАТЕЛИ

МОДЕЛЬ	P2		ВХОДНАЯ МОЩНОСТЬ 50 Гц	In А	Is/In	Cs/Cn	P1 Вт	Н мин <sup>-1</sup>	η %	С мкФ	КАБЕЛЬ	
	л. с.	кВт									Ø мм <sup>2</sup>	LC м
4GG/4 GX – 0,37 кВт – 230 В – М	0,5	0,37	230	2,7	3,7	3	710	2820	53	-	4x1,5	1,7
4GG/4 GX – 0,37 кВт – 400 В – Т			400	1,4	3,8	3	710	2820	53	-	4x1,5	1,7
4GG/4 GX – 0,55 кВт – 230 В – Т	0,75	0,55	230	3,3	4,2	3,1	920	2830	60	-	4x1,5	1,7
4GG/4 GX – 0,55 кВт – 400 В – М			400	1,9	4,2	3,1	920	2830	60	-	4x1,5	1,7
4GG/4 GX – 0,75 кВт – 230 В – М	1	0,75	230	4,1	5,1	3,2	1190	2830	63	-	4x1,5	1,7
4GG/4 GX – 0,75 кВт – 400 В – Т			400	2,4	5,0	3,2	1190	2830	63	-	4x1,5	1,7
4GG/4 GX – 1,1 кВт – 230 В – Т	1,5	1,1	230	5,7	4,2	3,3	1720	2830	64	-	4x1,5	1,7
4GG/4 GX – 1,1 кВт – 400 В – Т			400	3,4	4,1	3,3	1720	2830	64	-	4x1,5	1,7
4GG/4 GX – 1,5 кВт – 230 В – Т	2	1,5	230	7,6	4,3	3,4	2200	2830	68	-	4x1,5	1,7
4GG/4 GX – 1,5 кВт – 400 В – Т			400	4,4	4,3	3,4	2200	2830	68	-	4x1,5	1,7
4GG/4 GX – 2,2 кВт – 230 В – Т	3	2,2	230	10,2	4,4	3,2	3170	2820	71	-	4x1,5	1,7
4GG/4 GX – 2,2 кВт – 400 В – Т			400	5,9	4,4	3,2	3170	2820	71	-	4x1,5	1,7
4GG/4 GX – 3,0 кВт – 230 В – Т	4	3	230	14,3	4,6	3,3	4050	2840	74	-	4x1,5	2,7
4GG/4 GX – 3,0 кВт – 400 В – Т			400	8,3	4,6	3,3	4050	2840	74	-	4x1,5	2,7
4GG/4 GX – 4,0 кВт – 230 В – Т	5,5	4	230	17,3	5,6	3,4	5340	2850	75	-	4x2	2,7
4GG/4 GX – 4,0 кВт – 400 В – Т			400	10	5,6	3,4	5340	2850	75	-	4x1,5	2,7
4GG/4 GX – 5,5 кВт – 230 В – Т	7,5	5,5	230	24,2	5,5	3,4	7110	2850	77	-	4x2	2,7
4GG/4 GX – 5,5 кВт – 400 В – Т			400	14	5,5	3,4	7110	2850	77	-	4x1,5	2,7
4GG/4 GX – 7,5 кВт – 400 В – Т	10	7,5	400	17,4	4,8	2,9	9520	2850	79	-	4x2	3,5

**P2:** номинальная мощность  
**V:** номинальное напряжение  
**In:** номинальный ток  
**Is/In:** ток запуска/номинальный ток  
**Cs/Cn:** момент запуска/номинальный момент  
**P1:** потребляемая мощность  
**N:** обороты в минуту – об/мин

**Cos φ:** коэффициент мощности  
**η:** выход  
**C:** конденсатор  
**Ø:** поперечное сечение кабеля  
**LC:** длина кабеля

Сопротивление обмотки: см. техническое приложение на стр. 251.

# 4TW – 4TWH

## ПОГРУЖНОЙ ЭЛЕКТРОДВИГАТЕЛЬ 4"



### ТЕХНИЧЕСКИЕ ХАРАКТЕРИСТИКИ

**Фланцевые соединения:** NEMA 4".

**Класс изоляции:** F.

**Класс защиты:** IP68.

**Скорость охлаждающего потока:** мин. 0,3 м/с, 35 °С.

**Допустимое отклонение напряжения питания:** +6 %/-10 %.

**Максимальное число запусков:** 20/ч.

**Макс. рабочая глубина:** 300 м

**Работа в горизонтальном положении:** 0,5 л. с. – 1,5 л. с.

### ОБЩИЕ ДАННЫЕ

Погружной асинхронный двухполюсный электродвигатель 4", детали, контактирующие с водой, изготовлены полностью из нержавеющей стали марки AISI 304. Узел шарикоподшипников и вкладыши охлаждаются и смазываются смесью воды и этиленгликоля. Ротор установлен на самоцентрирующемся узле шарикоподшипников производства Kingsbury, выдерживающем значительные осевые нагрузки. Статор заключен в герметичный корпус из нержавеющей стали марки AISI 304L с внутренней втулкой и внешним кожухом и фланцами.

Модель 4TWH, изготовленная полностью из нержавеющей стали марки AISI 316, предоставляется по запросу.

Кабельный соединитель съемный, что облегчает и ускоряет процедуру технического обслуживания. Кабель сертифицирован ACS, WRAS и KTW. Электродвигатель подходит для использования с частотно-регулируемым приводом (30 Гц – 50 Гц). Конденсатор установлен в картридже из норила под электродвигателем. Поэтому для электродвигателя не требуется использование блока управления. В электродвигателе мощностью от 0,5 л. с. до 1,5 л. с. в модели 50 Гц предусмотрена тепловая защита.

По запросу: кабели различной длины и различных напряжений питания.

### КОНСТРУКЦИОННЫЕ ОСОБЕННОСТИ



Статор установлен во внешний кожух, изготовленный из нержавеющей стали марки AISI 304L. В статоре 24 отверстия для обеспечения лучшей эластичности и плавной работы; медные проводники имеют двойной слой изоляционной эмали класса H. В электродвигателе мощностью от 0,5 л. с. до 1,5 л. с. в модели 50 Гц предусмотрена тепловая защита.

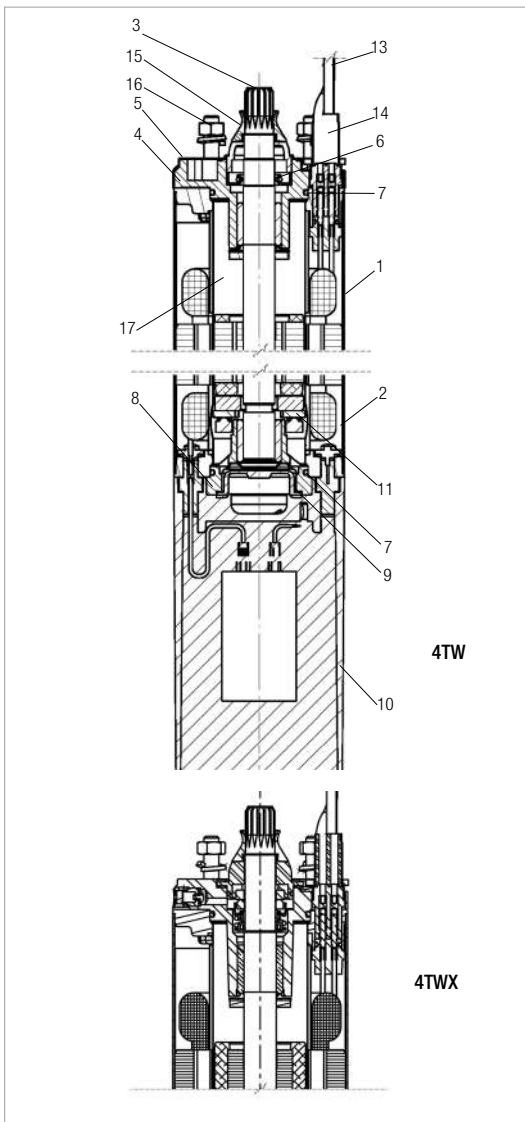
Узел шарикоподшипников производства Kingsbury оснащен зазорным кольцом из углеродистой стали и вибрирующими шайбами из высокопрочной нержавеющей стали обработки Tesla с использованием процедуры сферического перекрытия. От 0,5 л. с. до 1,5 л. с.: 2000 Н

Валы с концевой муфтой изготовлены из нержавеющей стали марки AISI 304 со специальной закалкой поверхности и полировкой рабочей области вкладышей; короткозамкнутый ротор изготовлен из алюминия.



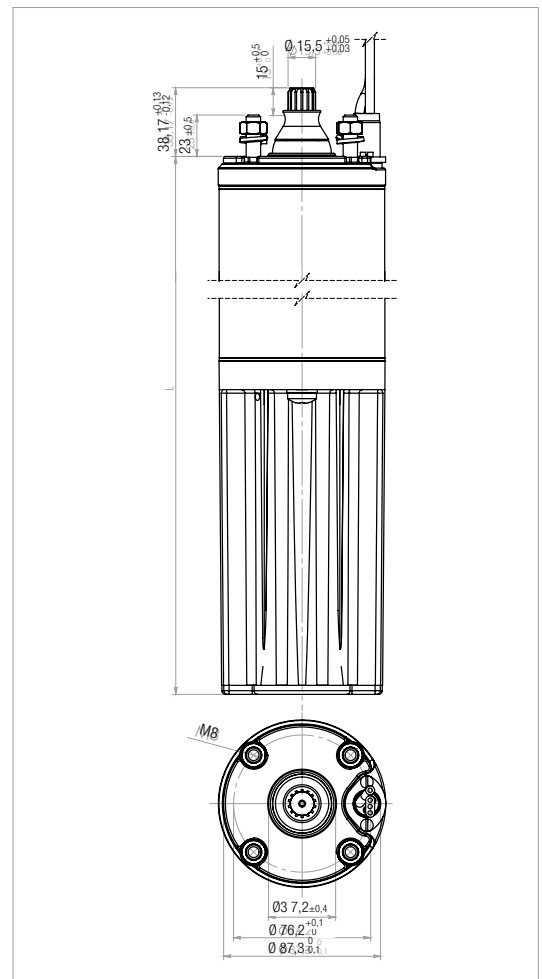
# 4TW – 4TWH

## ПОГРУЖНОЙ ЭЛЕКТРОДВИГАТЕЛЬ 4"



### МАТЕРИАЛЫ

№ п/п	КОМПОНЕНТЫ	МОДЕЛЬ 4TW	МОДЕЛЬ 4TWH
1	ВНУТРЕННЯЯ ВТУЛКА И ВНЕШНИЙ КОЖУХ	AISI 304	AISI 316
2	СТАТОР	AISI 304L	AISI 316 TI
3	УДЛИНЕНИЕ ВАЛА	AISI 304	ДУПЛЕКС
4	ВЕРХНЯЯ ОПОРА	ЧУГУН С ТЕФЛОНОВЫМ ПОКРЫТИЕМ	AISI 316
5	КРЫШКА ОПОРЫ	AISI 304	-
6	МАНЖЕТНОЕ УПЛОТНЕНИЕ	БУТАДИЕН-НИТРИЛЬНЫЙ КАУЧУК	-
7	ПРОКЛАДКИ	БУТАДИЕН-НИТРИЛЬНЫЙ КАУЧУК	VITON
8	НИЖНЯЯ ОПОРА	ЧУГУН С ТЕФЛОНОВЫМ ПОКРЫТИЕМ	AISI 316
9	СИЛЬФОННОЕ УПЛОТНЕНИЕ	ЭТИЛЕН-ПРОПИЛЕН-ДИЕН-КАУЧУК	ЭТИЛЕН-ПРОПИЛЕН-ДИЕН-КАУЧУК
10	КОРПУС КОНДЕНСАТОРА	НОРИЛ	НОРИЛ
11	УЗЕЛ ШАРИКОПОДШИПНИКОВ	СТАЛЬ – ГРАФИТ	СТАЛЬ – ГРАФИТ
12	КЛАПАН	AISI 303	AISI 316
13	КАБЕЛЬ	ЭТИЛЕН-ПРОПИЛЕН-ДИЕН-КАУЧУК	ЭТИЛЕН-ПРОПИЛЕН-ДИЕН-КАУЧУК
14	СОЕДИНИТЕЛЬНЫЙ РАЗЪЕМ	AISI 316	AISI 316
15	ПЕСЧАНЫЙ ФИЛЬТР	БУТАДИЕН-НИТРИЛЬНЫЙ КАУЧУК	ЭТИЛЕН-ПРОПИЛЕН-ДИЕН-КАУЧУК
16	ВИНТЫ	AISI 304	AISI 316
17	ОХЛАЖДАЮЩАЯ ЖИДКОСТЬ	АНТИФРИЗ + ВОДА	АНТИФРИЗ + ВОДА
18	МЕХАНИЧЕСКОЕ УПЛОТНЕНИЕ	-	УГЛЕРОДИСТЫЙ КРЕМНИЙ/УГЛЕРОДИСТЫЙ КРЕМНИЙ



### ПАРАМЕТРЫ – ОДНОФАЗНЫЕ ЭЛЕКТРОДВИГАТЕЛИ

ТИП	P2		ДЛИНА мм	ВЕС 4TW	ВЕС 4WX	ОСЕВАЯ ТЯГА Н
	л. с.	кВт				
50 Гц	0,5	0,37	405	7,4	7,9	2000
	0,75	0,55	435	8,7	9,2	2000
	1	0,75	455	9,6	10,1	2000
	1,5	1,1	500	11,5	12	2000

# 4TW – 4TWX

## ПОГРУЖНОЙ ЭЛЕКТРОДВИГАТЕЛЬ 4"

### ЭЛЕКТРОТЕХНИЧЕСКИЕ ХАРАКТЕРИСТИКИ – ОДНОФАЗНЫЕ ЭЛЕКТРОДВИГАТЕЛИ

МОДЕЛЬ	P2		ВХОДНАЯ МОЩНОСТЬ 50 Гц	In А	Is/In	Cs/Cn	P1 Вт	N мин-1	Cos φ	η %	C мкФ	КАБЕЛЬ	
	л. с.	кВт										Ø мм <sup>2</sup>	LC м
4TW/4 TWX – 0,37 кВт – 230 В – М	0,5	0,37	230	3,3	2,7	0,69	740	2820	0,97	50	16	3x1,5	1,7
4TW/4 TWX – 0,55 кВт – 230 В – М	0,75	0,55	230	4,6	3,3	0,68	1000	2820	0,94	56	20	3x1,5	1,7
4TW/4 TWX – 0,75 кВт – 230 В – М	1	0,75	230	6,2 Вт	3,2	0,66	1300	2820	0,92	58	25	3x1,5	1,7
4TW/4 TWX – 1,1 кВт – 230 В – М	1,5	1,1	230	8,6	3,6	0,68	1820	2830	0,90	62	35	3x1,5	1,7

**P2:** номинальная мощность  
**V:** номинальное напряжение  
**In:** номинальный ток  
**Is/In:** ток запуска/номинальный ток  
**Cs/Cn:** момент запуска/номинальный момент  
**P1:** потребляемая мощность  
**N:** обороты в минуту – об/мин

**Cos φ:** коэффициент мощности  
**η:** выход  
**C:** конденсатор  
**Ø:** поперечное сечение кабеля  
**LC:** длина кабеля



## ТЕХНИЧЕСКИЕ ХАРАКТЕРИСТИКИ

**Фланцевые соединения:** NEMA 4".

**Класс изоляции:** F.

**Класс защиты:** IP68.

**Скорость охлаждающего потока:** мин. 0,3 м/с, 35 °С.

**Допустимое отклонение напряжения питания:** +6 %/-10 %.

**Максимальное число запусков:** 20/ч.

**Макс. рабочая глубина:** 250 м.

**Работа в горизонтальном положении:** 0,5 л. с. – 10 л. с.

## ОБЩИЕ ДАННЫЕ

Восстанавливаемый погружной асинхронный двухполюсный электродвигатель 4", детали, контактирующие с водой, изготовлены полностью из нержавеющей стали марки AISI 304. Охлаждение и смазка шарикоподшипников обеспечивается специальным охлаждающим веществом, утвержденным Комиссией по контролю за лекарствами и питательными веществами. Статор размещен в кожухе из нержавеющей стали марки AISI 304L, зафиксированном с помощью стальных шпилек на верхней опоре электродвигателя. Кабельный соединитель съемный, что облегчает и ускоряет процедуру технического обслуживания. Кабель сертифицирован ACS, WRAS и KTW. Электродвигатель подходит для использования с частотно-регулируемым приводом (30 Гц – 50/60 Гц). В случае однофазной модели конденсатор и защита от перегрузки с ручным сбросом находятся в электрическом блоке управления, поставляемом отдельно; также поставляется модель 40LW со встроенным в электродвигатель конденсатором. В случае трехфазной модели защиту от перегрузки обеспечивает пользователь.

По запросу: кабели различной длины, различного напряжения питания, устройство тепловой защиты (до 1,5 л. с., 50 Гц).

## КОНСТРУКЦИОННЫЕ ОСОБЕННОСТИ



Восстанавливаемый статор установлен во внешний кожух, изготовленный из нержавеющей стали марки AISI 304L. В статоре имеются 24 отверстия для обеспечения лучшей эластичности и плавной работы; медные проводники с двойным слоем изоляционной эмали класса H.

Шарикоподшипники завышенного размера с большой осевой нагрузкой.

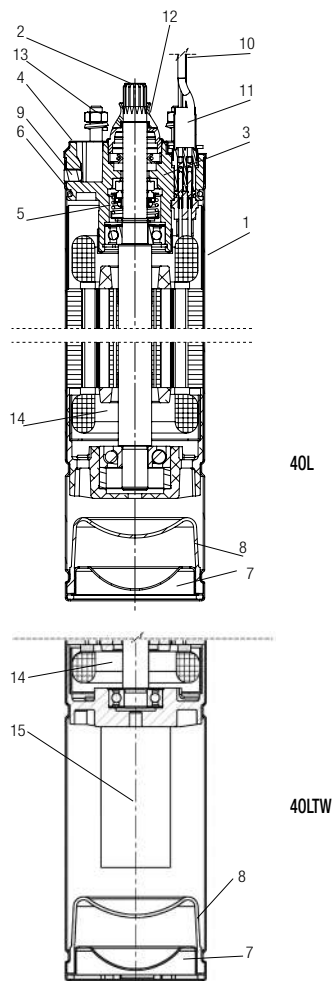
От 0,5 л. с. до 2 л. с.: 2000 Н

3 л. с.: 3000 Н

От 4 л. с. до 5,5 л. с.: 4000 Н

От 7,5 л. с. до 10 л. с.: 5000 Н

Валы с концевой муфтой, изготовленные из дулексной/нержавеющей стали марки AISI 304, с особой закалкой поверхности. Короткозамкнутый ротор изготавливается из алюминия для показателей мощности до 3 л. с. и углеродистой стали для электродвигателей мощностью свыше 4 л. с.



### МАТЕРИАЛЫ

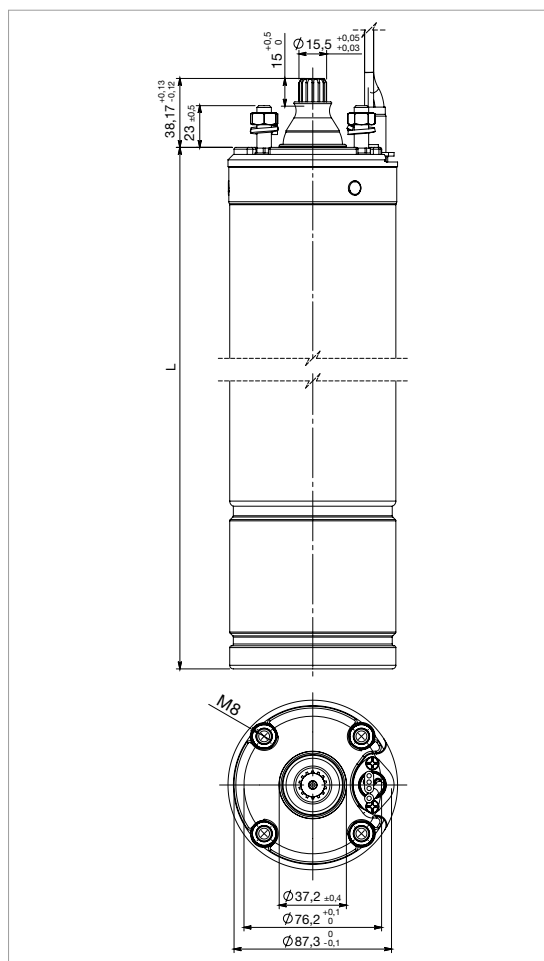
№ п/п	КОМПОНЕНТЫ	МАТЕРИАЛ
1	ВНЕШНИЙ КОЖУХ	AISI 304L
2	УДЛИНЕНИЕ ВАЛА	AISI 304/ДУПЛЕКС
3	ВЕРХНЯЯ ОПОРА	НИКЕЛИРОВАННЫЙ ЧУГУН
4	КРЫШКА ОПОРЫ	AISI 304
5	МЕХАНИЧЕСКОЕ УПЛОТНЕНИЕ	УГЛЕРОДИСТЫЙ КРЕМНИЙ – КЕРАМИКА
6	ПРОКЛАДКИ	БУТАДИЕН-НИТРИЛЬНЫЙ КАУЧУК
7	ВЕРХНИЙ СЛОЙ	AISI 304
8	СИЛЬФОННОЕ УПЛОТНЕНИЕ	ЭТИЛЕН-ПРОПИЛЕН-ДИЕН-КАУЧУК
9	ШПИЛЬКИ	AISI 304
10	КАБЕЛЬ	ЭТИЛЕН-ПРОПИЛЕН-ДИЕН-КАУЧУК
11	СОЕДИНИТЕЛЬНЫЙ РАЗЪЕМ	AISI 316
12	ПЕСЧАНЫЙ ФИЛЬТР	БУТАДИЕН-НИТРИЛЬНЫЙ КАУЧУК
13	ВИНТЫ	AISI 304
14	ОХЛАЖДАЮЩАЯ ЖИДКОСТЬ	МИНЕРАЛЬНОЕ МАСЛО
15	КОНДЕНСАТОР	ТОЛЬКО 40L/4TW

### ПАРАМЕТРЫ – ОДНОФАЗНЫЕ ЭЛЕКТРОДВИГАТЕЛИ

ТИП	P2		ДЛИНА (мм)	ВЕС (кг)	ОСЕВАЯ ТЯГА (Н)
	л. с.	кВт			
50 Гц	0,5	0,37	284	6,5	2000
	0,75	0,55	304	7,4	2000
	1	0,75	334	8,7	2000
	1,5	1,1	354	9,7	2000
	2	2,2	400	11,7	2000
50 Гц	3	2,2	478	14,5	3000/4000

### ПАРАМЕТРЫ – ТРЕХФАЗНЫЕ ЭЛЕКТРОДВИГАТЕЛИ

ТИП	P2		ДЛИНА (мм)	ВЕС (кг)	ОСЕВАЯ ТЯГА (Н)
	л. с.	кВт			
50 Гц	0,5	0,37	284	6,5	2000
	0,75	0,55	284	6,5	2000
	1	0,75	304	7,4	2000
	1,5	1,1	334	8,7	2000
	2	1,5	354	9,7	2000
	3	2,2	458	13,4	3000/4000
	4	3	518	15,9	4000
	5,5	4	588	17,1	4000
	7,5	5,5	658	23,9	5000
	10	7,5	738	27,9	5000



## ЭЛЕКТРОТЕХНИЧЕСКИЕ ХАРАКТЕРИСТИКИ – ОДНОФАЗНЫЕ ЭЛЕКТРОДВИГАТЕЛИ

МОДЕЛЬ	P2		ВХОДНАЯ МОЩНОСТЬ 50 Гц	I <sub>n</sub> А	I <sub>s</sub> /I <sub>n</sub>	C <sub>s</sub> /C <sub>n</sub>	P1 Вт	Н мин <sup>-1</sup>	Cos φ	η %	С мкФ	КАБЕЛЬ	
	л. с.	кВт										Ø мм <sup>2</sup>	LC м
40L – 0,37 кВт – 230 В – М	0,5	0,37	230	3,5	2,6	0,64	725	2800	0,9	51	16	4x1,5	1,7
40L – 0,55 кВт – 230 В – М	0,75	0,55	230	4,5	2,7	0,60	950	2800	0,92	58	20	4x1,5	1,7
40L – 0,75 кВт – 230 В – М	1	0,75	230	6,3	3,2	0,64	1275	2820	0,88	59	25	4x1,5	1,7
40L – 1,1 кВт – 230 В – М	1,5	1,1	230	8,5	2,9	0,54	1780	2800	0,91	62	35	4x1,5	1,7
40L – 1,5 кВт – 230 В – М	2	1,5	230	10,8	3,2	0,43	2160	2800	0,87	69	40	4x1,5	1,7
40L – 2,2 кВт – 230 В – М	3	2,2	230	14	3,2	0,57	3060	2800	0,87	78	60	4x1,5	1,7
40L – 3,7 кВт – 230 В – М	5	3,7	230	25,4	3,6	0,51	5130	2850	0,95	72	90	4x2	2,7

## ЭЛЕКТРОТЕХНИЧЕСКИЕ ХАРАКТЕРИСТИКИ – ТРЕХФАЗНЫЕ ЭЛЕКТРОДВИГАТЕЛИ

МОДЕЛЬ	P2		ВХОДНАЯ МОЩНОСТЬ 50 Гц	I <sub>n</sub> А	I <sub>s</sub> /I <sub>n</sub>	C <sub>s</sub> /C <sub>n</sub>	P1 Вт	Н мин <sup>-1</sup>	η %	С мкФ	КАБЕЛЬ	
	л. с.	кВт									Ø мм <sup>2</sup>	LC м
40L – 0,37 кВт – 230 В – М	0,5	0,37	230	2,8	3,2	3,5	700	2820	53	-	4x1,5	1,7
40L – 0,37 кВт – 400 В – М			400	1,6	3,3	3,5	700	2820	53	-	4x1,5	1,7
40L – 0,55 кВт – 230 В – М	0,75	0,55	230	3,8	3,4	3,9	980	2820	56	-	4x1,5	1,7
40L – 0,55 кВт – 400 В – М			400	2,2	3,4	3,9	980	2820	56	-	4x1,5	1,7
40L – 0,75 кВт – 230 В – М	1	0,75	230	4,5	3,8	3,7	1200	2820	62	-	4x1,5	1,7
40L – 0,75 кВт – 400 В – М			400	2,6	3,8	3,7	1200	2820	62	-	4x1,5	1,7
40L – 1,1 кВт – 230 В – М	1,5	1,1	230	6,2	4,5	4,3	1700	2830	65	-	4x1,5	1,7
40L – 1,1 кВт – 400 В – М			400	3,6	4,4	4,3	1700	2830	65	-	4x1,5	1,7
40L – 1,5 кВт – 230 В – М	2	1,5	230	7,9	4,4	4,4	2160	2810	69	-	4x1,5	1,7
40L – 1,5 кВт – 400 В – М			400	4,6	4,3	4,4	2160	2810	69	-	4x1,5	1,7
40L – 2,2 кВт – 230 В – М	3	2,2	230	10,4	5,5	3,3	3050	2830	72	-	4x1,5	1,7
40L – 2,2 кВт – 400 В – М			400	6,0	5,5	3,3	3050	2830	72	-	4x1,5	1,7
40L – 3,0 кВт – 230 В – М	4	3	230	13,6	5,7	3,3	4000	2840	75	-	4x1,5	2,7
40L – 3,0 кВт – 400 В – М			400	7,9	5,7	3,3	4000	2840	75	-	4x1,5	2,7
40L – 4,0 кВт – 230 В – М	5,5	4	230	17,6	5,4	3,4	5260	2850	76	-	4x2	2,7
40L – 4,0 кВт – 400 В – М			400	10,2	5,4	3,4	5260	2850	76	-	4x1,5	2,7
40L – 5,5 кВт – 230 В – М	7,5	5,5	230	22,6	5,4	3,4	6900	2850	80	-	4x2	2,7
40L – 5,5 кВт – 400 В – М			400	13,1	5,3	3,4	6900	2850	80	-	4x1,5	2,7
40L – 7,5 кВт – 400 В – М	10	7,5	400	16,9	5,0	3	9030	2840	81	-	4x2	3,5

**P2:** номинальная мощность  
**V:** номинальное напряжение  
**I<sub>n</sub>:** номинальный ток  
**I<sub>s</sub>/I<sub>n</sub>:** ток запуска/номинальный ток  
**C<sub>s</sub>/C<sub>n</sub>:** момент запуска/номинальный момент  
**P1:** потребляемая мощность  
**N:** обороты в минуту – об/мин

**Cos φ:** коэффициент мощности  
**η:** выход  
**C:** конденсатор  
**Ø:** поперечное сечение кабеля  
**LC:** длина кабеля

Сопrotивление обмотки: см. техническое приложение на стр. 251.



### ТЕХНИЧЕСКИЕ ХАРАКТЕРИСТИКИ

**Фланцевые соединения:** NEMA 6".

**Класс изоляции:** F.

**Класс защиты:** IP68.

**Скорость охлаждающего потока:** мин. 0,3 м/с, 35 °С.

**Допустимое отклонение напряжения питания:** +6 %/-10 %.

**Максимальное число запусков:** 25/ч.

**Макс. рабочая глубина:** 300 м

**Работа в горизонтальном положении:** 5,5 л. с. – 50 л. с.

### ОБЩИЕ ДАННЫЕ

Погружной асинхронный двухполюсный электродвигатель 6", детали, контактирующие с водой, изготовлены полностью из нержавеющей стали марки AISI 304 и чугуна с электрофорезной окраской. Узел шарикоподшипников и вкладыши охлаждаются и смазываются смесью воды и этиленгликоля. Ротор установлен на самоцентрирующемся узле шарикоподшипников производства Kingsbury, выдерживающем значительные осевые нагрузки. Статор установлен в герметичный кожух из нержавеющей стали. Кабельный соединитель съемный, что облегчает и ускоряет процедуру технического обслуживания. Кабель сертифицирован ACS, WRAS и KTW. Электродвигатель подходит для использования с частотно-регулируемым приводом (30 Гц – 50 Гц). Поставляется в трехфазном исполнении с прямым пуском от сети или вариантом запуска «ЗВЕЗДА – ТРЕУГОЛЬНИК». Защита электродвигателя обеспечивается пользователем.

По запросу предоставляется модель 6GX полностью из нержавеющей стали марки AISI 316 с механическим уплотнением из углеродистого кремния. Электродвигатель поставляется с температурным датчиком RT100 или с резистором с положительным ТКС (только с прямым пуском от сети).

По запросу: кабели различной длины, различного напряжения питания, однофазная модель (до 15 л. с.).

### КОНСТРУКЦИОННЫЕ ОСОБЕННОСТИ



Герметичный статор в герметичном корпусе из нержавеющей стали марки AISI 304L, с фланцами, обработанными ингибитором коррозии. В статоре 24 отверстия для обеспечения лучшей эластичности и плавной работы; медные проводники имеют двойной слой изоляционной эмали класса H.

Узел шарикоподшипников производства Kingsbury оснащен зазорным кольцом из углеродистой стали и вибрирующими шайбами из высокопрочной нержавеющей стали обработки Tesla с использованием процедуры сферического перекрытия.

От 5,5 л. с. до 30 л. с.: 16000 Н

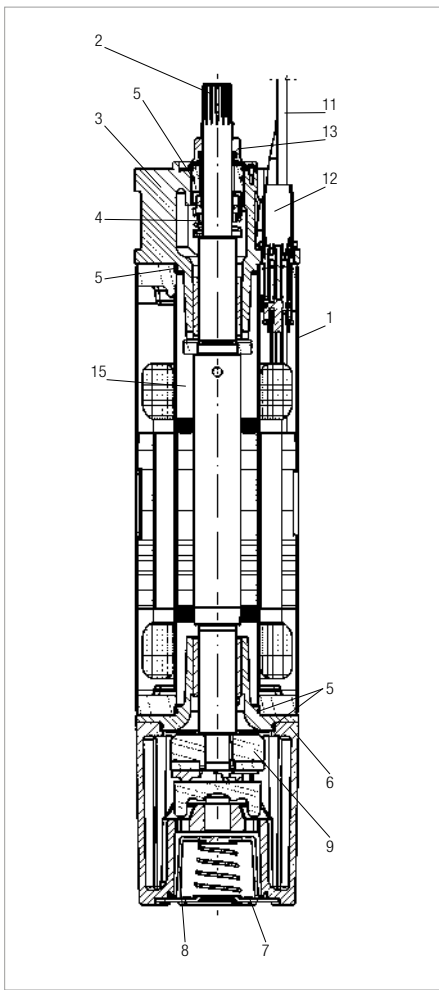
От 40 л. с. до 50 л. с.: 27000 Н

Вал из нержавеющей стали с выступающей частью, изготовленной из дуплексной стали; короткозамкнутый контур из углеродистой стали для всех показателей мощности.

# 6GF – 6GX

## ПОГРУЖНОЙ ЭЛЕКТРОДВИГАТЕЛЬ 6"

### МАТЕРИАЛЫ



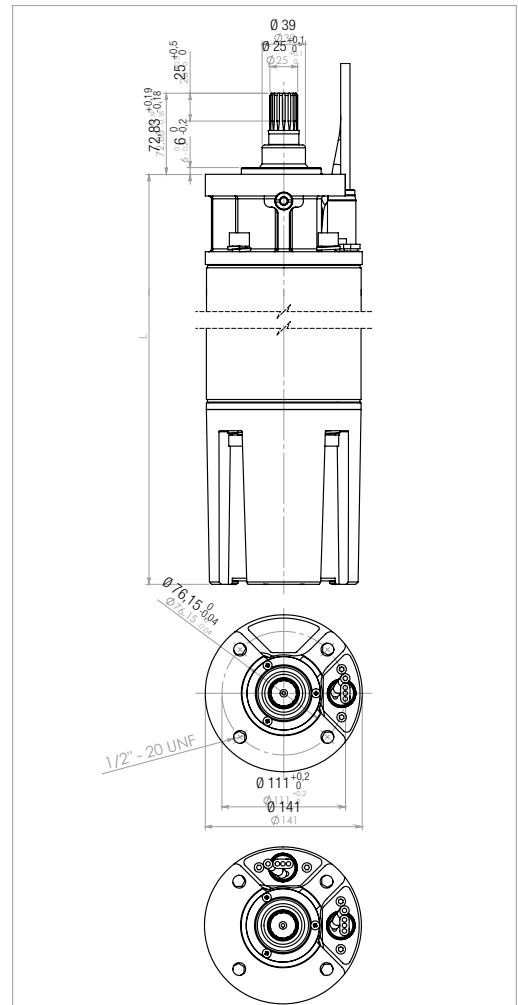
№ п/п	КОМПОНЕНТЫ	МОДЕЛЬ 6GF	МОДЕЛЬ 6GX
1	ВНУТРЕННЯЯ ВТУЛКА И ВНЕШНИЙ КОЖУХ	AISI 304L	AISI 316 TI
2	УДЛИНЕНИЕ ВАЛА	ДУПЛЕКС	ДУПЛЕКС
3	ВЕРХНЯЯ ОПОРА	ОКРАШЕННЫЙ ЧУГУН	AISI 316
4	МЕХАНИЧЕСКОЕ УПЛОТНЕНИЕ	УГЛЕРОДИСТЫЙ КРЕМНИЙ – КЕРАМИКА	УГЛЕРОДИСТЫЙ КРЕМНИЙ/ УГЛЕРОДИСТЫЙ КРЕМНИЙ
5	ПРОКЛАДКИ	БУТАДИЕН-НИТРИЛЬНЫЙ КАУЧУК	VITON
6	НИЖНЯЯ ОПОРА	ОКРАШЕННЫЙ ЧУГУН	AISI 316
7	НИЖНЯЯ ГОЛОВКА	AISI 304	AISI 316
8	СИЛЬФОННОЕ УПЛОТНЕНИЕ	ЭТИЛЕН-ПРОПИЛЕН-ДИЕН-КАУЧУК	ЭТИЛЕН-ПРОПИЛЕН-ДИЕН-КАУЧУК
9	УЗЕЛ ШАРИКОПОДШИПНИКОВ	СТАЛЬ – ГРАФИТ	СТАЛЬ – ГРАФИТ
10	КЛАПАН	ЛАТУНЬ	AISI 316
11	КАБЕЛЬ	ЭТИЛЕН-ПРОПИЛЕН-ДИЕН-КАУЧУК	ЭТИЛЕН-ПРОПИЛЕН-ДИЕН-КАУЧУК
12	СОЕДИНИТЕЛЬНЫЙ РАЗЪЕМ	AISI 316	AISI 316
13	ПЕСЧАНЫЙ ФИЛЬТР	БУТАДИЕН-НИТРИЛЬНЫЙ КАУЧУК	ЭТИЛЕН-ПРОПИЛЕН-ДИЕН-КАУЧУК
14	ВИНТЫ	AISI 304	AISI 316
15	ОХЛАЖДАЮЩАЯ ЖИДКОСТЬ	АНТИФРИЗ + ВОДА	АНТИФРИЗ + ВОДА

### ПАРАМЕТРЫ – ОДНОФАЗНЫЕ ЭЛЕКТРОДВИГАТЕЛИ

ТИП	P2		ДЛИНА мм	ВЕС 6GF кг	ВЕС 6GX кг	ОСЕВАЯ ТЯГА Н
	л. с.	кВт				
50 Гц	5	3,7	660	46,2	45	16000
	7,5	5,5	730	52,8	51	16000
	10	7,5	785	59,2	57,8	16000
	15	11	860	67,2	65,4	16000

### ПАРАМЕТРЫ – ТРЕХФАЗНЫЕ ЭЛЕКТРОДВИГАТЕЛИ

ТИП	P2		ДЛИНА мм	ВЕС 6GF кг	ВЕС 6GX кг	ОСЕВАЯ ТЯГА Н
	л. с.	кВт				
50 Гц	5,5	4	600	39,4	38	16000
	7,5	5,5	631	42,6	41	16000
	10	7,5	660	45,2	44	16000
	12,5	9,3	685	48,6	47	16000
	15	11	730	53	51,8	16000
	20	15	785	59	57,6	16000
	25	18,5	860	67	65,2	16000
	30	22	920	70,6	71,2	16000
	40	30	1050	86,8	85,2	27000
	50	37	1180	98,8	97,6	27000
60	45	1360	113,6	112,2	27000	



### ЭЛЕКТРОТЕХНИЧЕСКИЕ ХАРАКТЕРИСТИКИ – ТРЕХФАЗНЫЕ ЭЛЕКТРОДВИГАТЕЛИ

МОДЕЛЬ	P2		ВХОДНАЯ МОЩНОСТЬ 50 Гц	In А	Is/In	P1 Вт	N мин <sup>-1</sup>	Cos φ	η %	ЗАПУСК	КАБЕЛЬ	
	л. с.	кВт									Ø мм <sup>2</sup>	LC м
6GF/6GX – 4 кВт – 230 В – Т	5,5	4	230	18,3	4,0	5290	2845	0,75	76	Δ	4x4	4
6GF/6GX – 4 кВт – 400 В – Т			400	10,6	4,1	5290	2845	0,75	76	Y	4x4	4
6GF/6GX – 4 кВт – 415 В – Т			415	11	4,3	5500	2860	0,7	73	Y	4x4	4
6GF/6GX – 5,5 кВт – 230 В – Т	7,5	5,5	230	24,3	4,6	7270	2845	0,75	76	Δ	4x4	4
6GF/6GX – 5,5 кВт – 400 В – Т			400	14	4,6	7270	2845	0,75	76	Y	4x4	4
6GF/6GX – 5,5 кВт – 415 В – Т			415	14,6	4,8	7330	2860	0,71	73	Y	4x4	4
6GF/6GX – 7,5 кВт – 230 В – Т	10	7,5	230	31	4,1	9550	2840	0,78	78	Δ	4x4	4
6GF/6GX – 7,5 кВт – 400 В – Т			400	18	4,1	9550	2840	0,78	78	Y	4x4	4
6GF/6GX – 7,5 кВт – 415 В – Т			415	18,3	4,4	9700	2850	0,73	77	Y	4x4	4
6GF/6GX – 9,2 кВт – 230 В – Т	12,5	9,2	230	37,3	3,9	11460	2840	0,8	80	Δ	4x4	4
6GF/6GX – 9,2 кВт – 400 В – Т			400	22	3,9	11460	2840	0,8	80	Y	4x4	4
6GF/6GX – 9,2 кВт – 415 В – Т			415	22,8	4,2	11600	2850	0,79	79	Y	4x4	4
6GF/6GX – 11 кВт – 230 В – Т	15	11	230	44,2	4,4	13860	2840	0,82	79	Δ	4x6	4
6GF/6GX – 11 кВт – 400 В – Т			400	25,5	4,4	13860	2840	0,82	79	Y	4x4	4
6GF/6GX – 11 кВт – 415 В – Т			415	26	4,8	14100	2845	0,79	78	Y	4x4	4
6GF/6GX – 15 кВт – 230 В – Т	20	15	230	56	4,8	17960	2840	0,8	83	Δ	4x6	4
6GF/6GX – 15 кВт – 400 В – Т			400	33,4	4,8	17960	2840	0,8	83	Y	4x4	4
6GF/6GX – 15 кВт – 415 В – Т			415	34,2	5,0	18200	2850	0,76	82	Y	4x4	4
6GF/6GX – 18,5 кВт – 230 В – Т	25	18,5	230	71	5,2	22300	2845	0,8	83	Δ	4x8	4
6GF/6GX – 18,5 кВт – 400 В – Т			400	41	5,2	22300	2845	0,8	83	Y	4x6	4
6GF/6GX – 18,5 кВт – 415 В – Т			415	42	5,5	22450	2855	0,73	82	Y	4x4	4
6GF/6GX – 22 кВт – 230 В – Т	30	22	230	81,4	5,1	26500	2825	0,84	83	Δ	4x8	4
6GF/6GX – 22 кВт – 400 В – Т			400	47	5,1	26500	2825	0,84	83	Y	4x6	4
6GF/6GX – 22 кВт – 415 В – Т			415	47,5	5,4	26850	2835	0,80	82	Y	4x4	4
6GF/6GX – 30 кВт – 400 В – Т	40	30	400	61,5	4,6	35130	2830	0,85	85	Y	4x8	4
6GF/6GX – 30 кВт – 415 В – Т			415	63,5	4,7	35600	2840	0,8	84	Y	4x8	4
6GF/6GX – 37 кВт – 400 В – Т	50	37	400	79,3	3,7	44200	2830	0,84	82	Y	4x8	4
6GF/6GX – 37 кВт – 415 В – Т			415	80	3,9	44200	2840	0,80	81	Y	4x8	4
6GF/6GX – 45 кВт – 400 В – Т	60	45	400	95	5,5	55000	2840	0,83	82	Y	4x8	4
6GF/6GX – 45 кВт – 415 В – Т			415	95	5,5	55000	2850	0,8	82	Y	4x8	4

**P2:** номинальная мощность  
**V:** номинальное напряжение  
**In:** номинальный ток  
**Is/In:** ток запуска/номинальный ток  
**P1:** потребляемая мощность

**N:** обороты в минуту – об/мин  
**Cos φ:** коэффициент мощности  
**η:** выход  
**Ø:** поперечное сечение кабеля  
**LC:** длина кабеля

Сопротивление обмотки: см. техническое приложение на стр. 251.





## ТЕХНИЧЕСКИЕ ХАРАКТЕРИСТИКИ

**Фланцевые соединения:** NEMA 6".  
**Класс защиты:** IP68.  
**Скорость охлаждающего потока:** 0,5 м/с.  
**Допустимое отклонение напряжения питания:** +6 %/-10 %.  
**Максимальное число запусков:** 15/ч.  
**Макс. рабочая глубина:** 300 м  
**Макс. рабочая температура:** 60 бар.  
**Работа в горизонтальном положении:** 7,5 л. с. – 50 л. с.

## ОБЩИЕ ДАННЫЕ

Восстанавливаемый погружной асинхронный двухполюсный электродвигатель 6" поставляется в стандартном исполнении с кожухом из нержавеющей стали марки AISI 304 и чугунными опорами. Узел шарикоподшипников и вкладыши охлаждаются и смазываются смесью воды и этиленгликоля. Ротор установлен на самоцентрирующемся узле шарикоподшипников производства Mitchell, выдерживающем значительные осевые нагрузки. Также электродвигатель поставляется полностью из нержавеющей стали марки AISI 316 и AISI 904. Также имеется модель для использования с частотно-регулируемым приводом (30 Гц – 50/60 Гц). Электродвигатель оснащен одножильным кабелем длиной 5 м или 8 м (в зависимости от мощности), подключаемым напрямую к обмотке или кабелю заземления. Поставляется в конфигурации с прямым пуском от сети или вариантом запуска «звезда-треугольник». Сертифицированный кабель ACS, WRAS и KTW. Электрозащита обеспечивается пользователем.

По запросу: кабели различной длины, различного напряжения питания, температурные датчики PT100 и резисторы с положительным ТКС, а также специальная концевая муфта вала.

## КОНСТРУКЦИОННЫЕ ОСОБЕННОСТИ

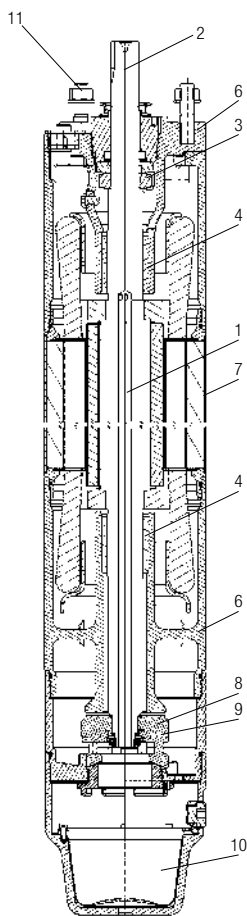


Восстанавливаемый статор защищен кожухом из нержавеющей стали марки AISI 304 (AISI 316 или 904 по запросу). В стандартном исполнении ротор имеет обмотку из проволоки с ПВХ покрытием (60 л. с. в PE2+PA). По запросу может быть поставлена версия с обмоткой PE2+PA, которая обеспечивает возможность использования электродвигателя в особых ситуациях, с частотно-регулируемым приводом.

Упорные подшипники типа Mitchell с накладками из нержавеющей стали и зазорным графитовым кольцом.

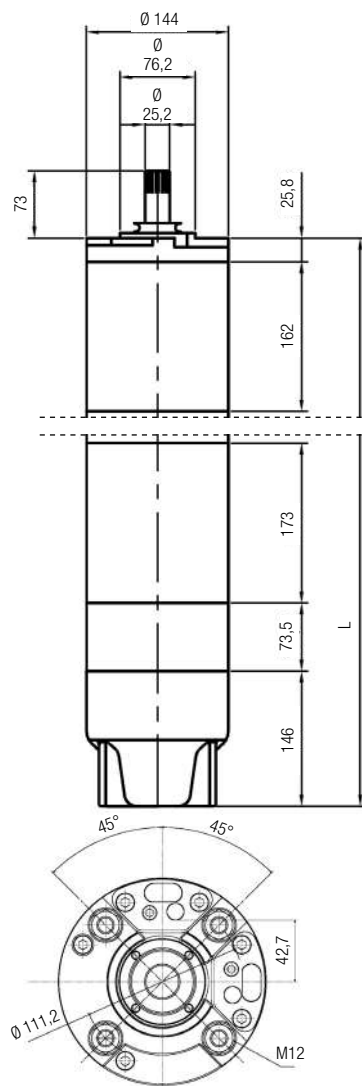
От 5 л. с. до 20 л. с.: 15000 Н  
 От 25 л. с. до 50 л. с.: 27500 Н  
 Нагрузка обратной тяги: 6000 Н

Роторный вал из нержавеющей стали с удлинением вала согласно стандарту NEMA 6". Ротор изготавливается из штампованного алюминия до 20 л. с. и из углеродистой стали для всех прочих параметров. В стандартном исполнении электродвигатель поставляется с механическим уплотнением из керамики/углеродистого кремния, также с манжетным уплотнением (IP 68). Механическое уплотнение из углеродистого кремния (углеродистый кремний/углеродистый кремний) поставляется по запросу.



## МАТЕРИАЛЫ

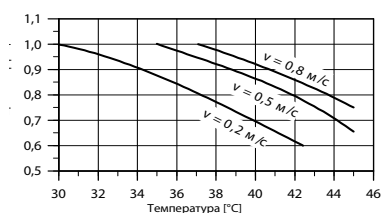
№ п/п	КОМПОНЕНТЫ	СТАНДАРТНОЕ ИСПОЛНЕНИЕ	МОДЕЛЬ 316 SS	МОДЕЛЬ 904 SS
1	ВАЛ	НЕРЖАВЕЮЩАЯ СТАЛЬ	НЕРЖАВЕЮЩАЯ СТАЛЬ	НЕРЖАВЕЮЩАЯ СТАЛЬ
2	КОНЦЕВАЯ МУФТА ВАЛА	НЕРЖАВЕЮЩАЯ СТАЛЬ МАРКИ AISI 304	НЕРЖАВЕЮЩАЯ СТАЛЬ МАРКИ AISI 316	НЕРЖАВЕЮЩАЯ СТАЛЬ МАРКИ AISI 904
3	МЕХАНИЧЕСКОЕ УПЛОТНЕНИЕ	КЕРАМИКА/УГЛЕРОДИСТЫЙ КРЕМНИЙ	УГЛЕРОДИСТЫЙ КРЕМНИЙ/УГЛЕРОДИСТЫЙ КРЕМНИЙ	УГЛЕРОДИСТЫЙ КРЕМНИЙ/УГЛЕРОДИСТЫЙ КРЕМНИЙ
4	ВКЛАДЫШИ	ГРАФИТ	ГРАФИТ	ГРАФИТ
5	КАБЕЛЬ	ЭТИЛЕН-ПРОПИЛЕН-ДИЕН-КАУЧУК	ЭТИЛЕН-ПРОПИЛЕН-ДИЕН-КАУЧУК	ЭТИЛЕН-ПРОПИЛЕН-ДИЕН-КАУЧУК
6	КОНСТРУКЦИОННЫЕ ДЕТАЛИ	ЧУГУН	НЕРЖАВЕЮЩАЯ СТАЛЬ МАРКИ AISI 316	НЕРЖАВЕЮЩАЯ СТАЛЬ МАРКИ AISI 904
7	ГИЛЬЗА	НЕРЖАВЕЮЩАЯ СТАЛЬ МАРКИ AISI 304	НЕРЖАВЕЮЩАЯ СТАЛЬ МАРКИ AISI 316	НЕРЖАВЕЮЩАЯ СТАЛЬ МАРКИ AISI 904
8	ЗАЗОРНОЕ КОЛЬЦО	ГРАФИТ	ГРАФИТ	ГРАФИТ
9	ТЯГА	НЕРЖАВЕЮЩАЯ СТАЛЬ	НЕРЖАВЕЮЩАЯ СТАЛЬ	НЕРЖАВЕЮЩАЯ СТАЛЬ
10	МЕМБРАНА	ЭТИЛЕН-ПРОПИЛЕН-ДИЕН-КАУЧУК	ЭТИЛЕН-ПРОПИЛЕН-ДИЕН-КАУЧУК	ЭТИЛЕН-ПРОПИЛЕН-ДИЕН-КАУЧУК
11	ВИНТЫ	НЕРЖАВЕЮЩАЯ СТАЛЬ МАРКИ AISI 304	НЕРЖАВЕЮЩАЯ СТАЛЬ МАРКИ AISI 316	НЕРЖАВЕЮЩАЯ СТАЛЬ МАРКИ AISI 904



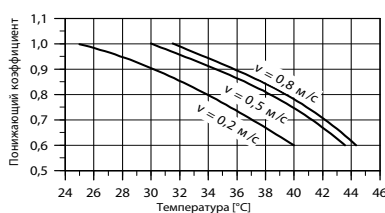
## ПАРАМЕТРЫ – ТРЕХФАЗНЫЕ ЭЛЕКТРОДВИГАТЕЛИ

ТИП	P2		ДЛИНА ММ	ВЕС КГ	ОСЕВАЯ ТЯГА Н
	л. с.	кВт			
50 Гц	7,5	5,5	807	50	15000
	10	7,5	837	53	15000
	12,5	9,2	867	55	15000
	15	11	897	60	15000
	17,5	13	927	65	15000
	20	15	997	77	15000
	25	18,5	1057	83	27500
	30	22	1087	95	27500
	35	26	1157	105	27500
	40	30	1212	110	27500
	50	37	1312	120	27500
	60	45	1457	135	27500

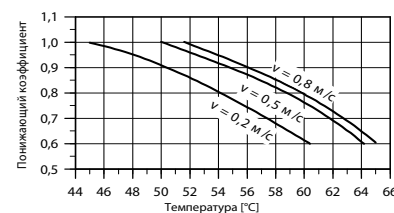
### СНИЖЕНИЕ ЗНАЧЕНИЙ



Обмотка ПВХ, 5,5–30 кВт



Обмотка ПВХ, 37 кВт



Обмотка PE2/PA, 5,5–37 кВт

### ЭЛЕКТРОТЕХНИЧЕСКИЕ ХАРАКТЕРИСТИКИ – ТРЕХФАЗНЫЕ ЭЛЕКТРОДВИГАТЕЛИ – ПРЯМОЙ ПУСК ОТ СЕТИ

МОДЕЛЬ	P2		СИЛОВОЙ ВХОД 50 Гц	I <sub>n</sub> А	I <sub>s</sub> /I <sub>n</sub>	P1 Вт	N мин <sup>-1</sup>	Cos φ	η %	КАБЕЛЬ	
	л. с.	кВт								Ø мм <sup>2</sup>	LC м
TR6 – 5,5 кВт – 400 В – Т	7,5	5,5	400	13	3,7	7432	2870	0,81	74	3x6 + 1x6	5
TR6 – 7,5 кВт – 400 В – Т	10	7,5	400	18	3,7	9740	2870	0,80	77	3x6 + 1x6	5
TR6 – 9,2 кВт – 400 В – Т	12,5	9,2	400	21	3,6	11948	2860	0,81	77	3x6 + 1x6	5
TR6 – 11 кВт – 400 В – Т	15	11	400	25	3,7	14103	2860	0,82	78	3x6 + 1x6	5
TR6 – 13 кВт – 400 В – Т	17,5	13	400	29	3,8	16250	2870	0,82	80	3x6 + 1x6	5
TR6 – 15 кВт – 400 В – Т	20	15	400	32	3,8	18519	2860	0,83	81	3x6 + 1x6	5
TR6 – 18,5 кВт – 400 В – Т	25	18,5	400	39	5,3	22024	2890	0,83	84	3x6 + 1x6	5
TR6 – 22 кВт – 400 В – Т	30	22	400	49	5,5	26506	2880	0,79	83	3x6 + 1x6	5
TR6 – 26 кВт – 400 В – Т	35	26	400	58	5,7	31325	2880	0,79	83	3x10 + 1x10	5
TR6 – 30 кВт – 400 В – Т	40	30	400	65	5,0	35714	2870	0,81	84	3x10 + 1x10	8
TR6 – 37 кВт – 400 В – Т	50	37	400	80	5,0	44578	2860	0,81	83	3x10 + 1x10	8
TR6 – 45 кВт – 400 В – Т	60	45	400	93,1	5,1	54127	2825	0,85	83	3x10 + 1x10	8

**P2:** номинальная мощность  
**V:** номинальное напряжение  
**I<sub>n</sub>:** номинальный ток  
**I<sub>s</sub>/I<sub>n</sub>:** ток запуска/номинальный ток  
**P1:** потребляемая мощность

**N:** обороты в минуту – об/мин  
**Cos φ:** коэффициент мощности  
**η:** выход  
**Ø:** поперечное сечение кабеля  
**LC:** длина кабеля



## ТЕХНИЧЕСКИЕ ХАРАКТЕРИСТИКИ

**Фланцевые соединения:** NEMA 8".  
**Класс защиты:** IP58 (IP68 по запросу).  
**Скорость охлаждающего потока:** 0,5 м/с.  
**Допустимое отклонение напряжения питания:** +6 %/-10 %.  
**Максимальное число запусков:** 10/ч.  
**Макс. рабочая глубина:** 300 м  
**Макс. рабочая температура:** 60 бар.  
**Работа в горизонтальном положении:** 30 л. с. – 125 л. с.

## ОБЩИЕ ДАННЫЕ

Восстанавливаемый погружной асинхронный двух- или четырехполюсный электродвигатель 8" поставляется в стандартном исполнении с кожухом из нержавеющей стали марки AISI 316 и чугунными опорами. Узел шарикоподшипников и вкладыши охлаждаются и смазываются смесью воды и этиленгликоля. Ротор установлен на самоцентрирующемся узле шарикоподшипников производства Mitchell, выдерживающем значительные осевые нагрузки. Также электродвигатель поставляется полностью из нержавеющей стали марки AISI 316 и AISI 904. Также имеется модель для использования с частотно-регулируемым приводом (30 Гц – 50/60 Гц). Электродвигатель оснащен одножильным кабелем длиной 8 м, подключенным напрямую к проводке, также поставляется в конфигурации с прямым пуском от сети или с вариантом запуска «звезда – треугольник». Кабель сертифицирован ACS, WRAS и KTW. Электрозащита обеспечивается пользователем.

По запросу: температурные датчики PT100 и резистор с положительным ТКС, кабели различной длины, различного напряжения питания, специальные концевые муфты вала и класс защиты IP68.

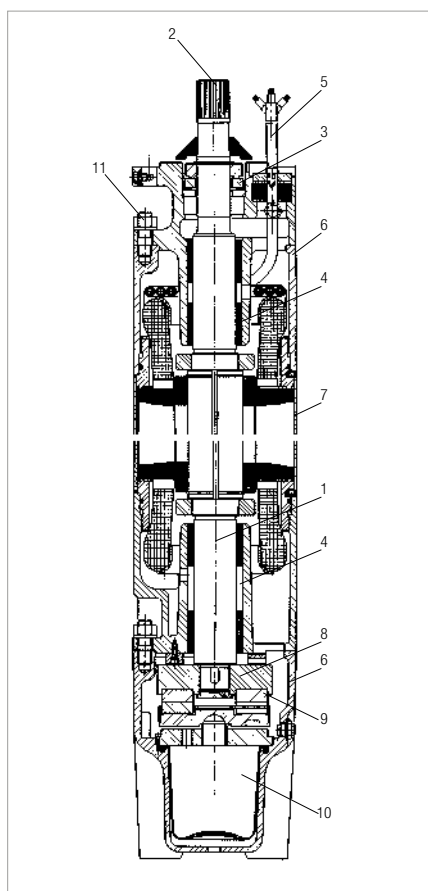
## КОНСТРУКЦИОННЫЕ ОСОБЕННОСТИ



Восстанавливаемый статор защищен кожухом из нержавеющей стали марки AISI 316 (AISI 904 по запросу). В стандартном исполнении ротор обмотан проволокой, покрытой ПВХ. По запросу может быть поставлена версия с обмоткой PE2+PA, которая обеспечивает возможность использования электродвигателя в особых ситуациях, с частотно-регулируемым приводом.

Упорные подшипники типа Mitchell с накладками из графита и керамическим зазорным кольцом.  
 От 30 л. с. до 150 л. с.: 60000 Н  
 Нагрузка обратной тяги: 12500 Н

Роторный вал из нержавеющей стали с удлинением вала согласно стандарту NEMA 8". Ротор изготовлен с углеродистой стали для всех размеров. В стандартном исполнении электродвигатель поставляется с механическим уплотнением. Механическое уплотнение из карбида кремния (углеродистый кремний/углеродистый кремний) поставляется по запросу. Электродвигатель может быть оснащен манжетным уплотнением (IP68).



## МАТЕРИАЛЫ

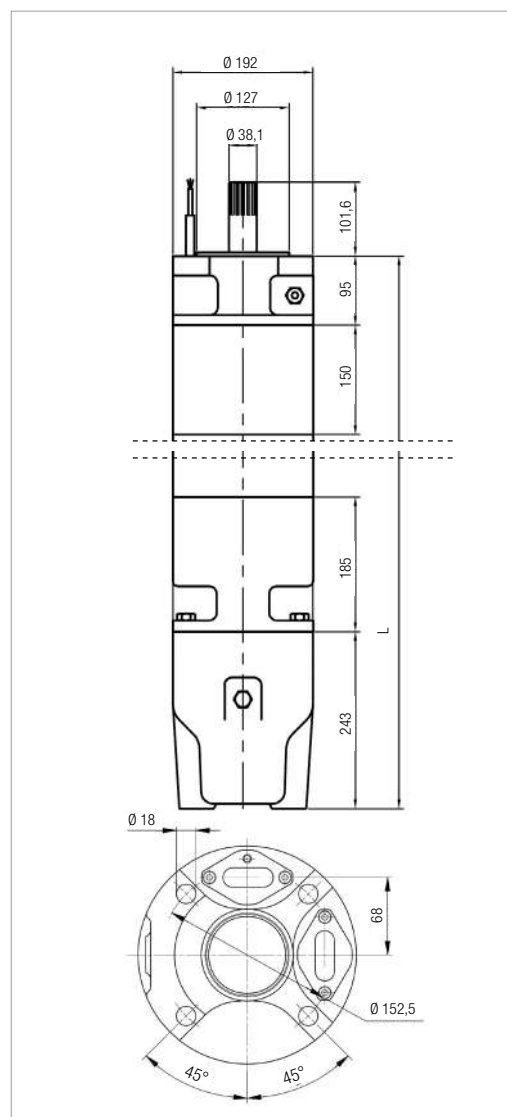
№ п/п	КОМПОНЕНТЫ	СТАНДАРТНОЕ ИСПОЛНЕНИЕ	МОДЕЛЬ 316 SS	МОДЕЛЬ 904 SS
1	ВАЛ	НЕРЖАВЕЮЩАЯ СТАЛЬ	НЕРЖАВЕЮЩАЯ СТАЛЬ	НЕРЖАВЕЮЩАЯ СТАЛЬ
2	КОНЦЕВАЯ МУФТА ВАЛА	НЕРЖАВЕЮЩАЯ СТАЛЬ МАРКИ AISI 316	НЕРЖАВЕЮЩАЯ СТАЛЬ МАРКИ AISI 316	НЕРЖАВЕЮЩАЯ СТАЛЬ МАРКИ AISI 904
3	МЕХАНИЧЕСКОЕ УПЛОТНЕНИЕ	КЕРАМИКА/УГЛЕРОДИСТЫЙ КРЕМНИЙ	УГЛЕРОДИСТЫЙ КРЕМНИЙ/УГЛЕРОДИСТЫЙ КРЕМНИЙ	УГЛЕРОДИСТЫЙ КРЕМНИЙ/УГЛЕРОДИСТЫЙ КРЕМНИЙ
4	ВКЛАДЫШИ	ГРАФИТ	ГРАФИТ	ГРАФИТ
5	КАБЕЛЬ	ЭТИЛЕН-ПРОПИЛЕН-ДИЕН-КАУЧУК	ЭТИЛЕН-ПРОПИЛЕН-ДИЕН-КАУЧУК	ЭТИЛЕН-ПРОПИЛЕН-ДИЕН-КАУЧУК
6	КОНСТРУКЦИОННЫЕ ДЕТАЛИ	ЧУГУН	НЕРЖАВЕЮЩАЯ СТАЛЬ МАРКИ AISI 316	НЕРЖАВЕЮЩАЯ СТАЛЬ МАРКИ AISI 904
7	ГИЛЬЗА	НЕРЖАВЕЮЩАЯ СТАЛЬ МАРКИ AISI 316	НЕРЖАВЕЮЩАЯ СТАЛЬ МАРКИ AISI 316	НЕРЖАВЕЮЩАЯ СТАЛЬ МАРКИ AISI 904
8	ЗАЗОРНОЕ КОЛЬЦО	КЕРАМИКА	КЕРАМИКА	КЕРАМИКА
9	ТЯГА	ГРАФИТ	ГРАФИТ	ГРАФИТ
10	МЕМБРАНА	ЭТИЛЕН-ПРОПИЛЕН-ДИЕН-КАУЧУК	ЭТИЛЕН-ПРОПИЛЕН-ДИЕН-КАУЧУК	ЭТИЛЕН-ПРОПИЛЕН-ДИЕН-КАУЧУК
11	ВИНТЫ	НЕРЖАВЕЮЩАЯ СТАЛЬ МАРКИ AISI 304	НЕРЖАВЕЮЩАЯ СТАЛЬ МАРКИ AISI 316	НЕРЖАВЕЮЩАЯ СТАЛЬ МАРКИ AISI 904

## ПАРАМЕТРЫ – ТРЕХФАЗНЫЕ ЭЛЕКТРОДВИГАТЕЛИ – 2 ПОЛЮСА

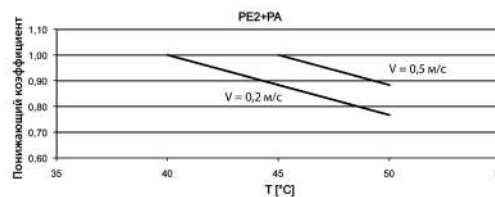
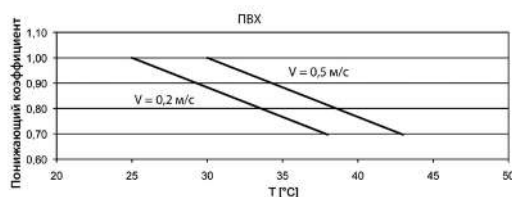
ТИП	P2		ДЛИНА мм	ВЕС кг	ОСЕВАЯ ТЯГА Н
	л. с.	кВт			
50 Гц	30	22	1010	126	60000
	35	26	1050	134	60000
	40	30	1110	146	60000
	50	37	1160	156	60000
	60	45	1270	177	60000
	75	55	1350	192	60000
	85	63	1490	218	60000
	100	75	1590	237	60000
	125	92	1830	283	60000
	150	110	2060	333	60000

## ПАРАМЕТРЫ – ТРЕХФАЗНЫЕ ЭЛЕКТРОДВИГАТЕЛИ – 4 ПОЛЮСА

ТИП	P2		ДЛИНА мм	ВЕС кг	ОСЕВАЯ ТЯГА Н
	л. с.	кВт			
50 Гц	15	11	1110	146	60000
	20	15	1160	156	60000
	25	18,5	1270	177	60000
	30	22	1350	192	60000
	35	26	1490	218	60000
	40	30	1590	237	60000
	50	37	1830	283	60000



## СНИЖЕНИЕ ЗНАЧЕНИЙ



Для TR8 110 кВт максимальная температура жидкости на 5 °C ниже указанной на графиках.

## ЭЛЕКТРОТЕХНИЧЕСКИЕ ХАРАКТЕРИСТИКИ – ТРЕХФАЗНЫЕ ЭЛЕКТРОДВИГАТЕЛИ – 2 ПОЛЮСА – ПРЯМОЙ ПУСК ОТ СЕТИ

МОДЕЛЬ	P2		ВХОДНАЯ МОЩНОСТЬ 50 Гц	I <sub>n</sub> А	I <sub>s</sub> /I <sub>n</sub>	P1 Вт	N мин <sup>-1</sup>	Cos φ	η %	КАБЕЛЬ	
	л. с.	кВт								Ø мм <sup>2</sup>	LC м
TR8 – 22 кВт – 400 В – Т	30	22	400	46	5,3	26829	2890	0,84	82	3x16 + 1x16	8
TR8 – 26 кВт – 400 В – Т	35	26	400	54	5,1	31707	2880	0,85	82	3x16 + 1x16	8
TR8 – 30 кВт – 400 В – Т	40	30	400	61	5,7	35714	2890	0,85	84	3x16 + 1x16	8
TR8 – 37 кВт – 400 В – Т	50	37	400	75	5,7	44048	2890	0,85	84	3x16 + 1x16	8
TR8 – 45 кВт – 400 В – Т	60	45	400	92	6,0	52326	2910	0,82	86	3x16 + 1x16	8
TR8 – 55 кВт – 400 В – Т	75	55	400	109	5,9	63953	2900	0,85	86	3x16 + 1x16	8
TR8 – 63 кВт – 400 В – Т	85	63	400	126	5,7	72414	2910	0,83	87	3x16 + 1x16	8
TR8 – 75 кВт – 400 В – Т	100	75	400	145	5,8	86207	2910	0,86	87	3x16 + 1x16	8
TR8 – 92 кВт – 400 В – Т	125	92	400	177	5,9	105747	2890	0,86	87	3x25 + 1x25	8
TR8 – 110 кВт – 400 В – Т	150	110	400	213	5,8	126437	2890	0,87	87	3x25 + 1x25	8

## ЭЛЕКТРОТЕХНИЧЕСКИЕ ХАРАКТЕРИСТИКИ – ТРЕХФАЗНЫЕ ЭЛЕКТРОДВИГАТЕЛИ – 4 ПОЛЮСА – ПРЯМОЙ ПУСК ОТ СЕТИ

МОДЕЛЬ	P2		ПИТАНИЕ 50 Гц	I <sub>n</sub> А	I <sub>s</sub> /I <sub>n</sub>	P1 Вт	N мин <sup>-1</sup>	Cos φ	η %	КАБЕЛЬ	
	л. с.	кВт								Ø мм <sup>2</sup>	LC м
TR8 – 11 кВт – 380 В – Т	15	11	380	26	5,0	13750	1450	0,79	80	3x6 + 1x6	8
TR8 – 15 кВт – 380 В – Т	20	15	380	35	4,9	18519	1450	0,80	81	3x6 + 1x6	8
TR6 – 18,5 кВт – 380 В – Т	25	18,5	380	41	4,7	22561	1450	0,83	82	3x6 + 1x6	8
TR8 – 22 кВт – 380 В – Т	30	22	380	49	4,7	26829	1450	0,82	82	3x6 + 1x6	8
TR8 – 26 кВт – 380 В – Т	35	26	380	58	4,7	32099	1450	0,83	81	3x6 + 1x6	8
TR8 – 30 кВт – 380 В – Т	40	30	380	65	4,5	36585	1450	0,85	82	3x6 + 1x6	8
TR8 – 37 кВт – 380 В – Т	50	37	380	81	4,5	45122	1450	0,84	82	3x6 + 1x6	8

P2: номинальная мощность  
V: номинальное напряжение  
I<sub>n</sub>: номинальный ток  
I<sub>s</sub>/I<sub>n</sub>: ток запуска/номинальный ток  
P1: потребляемая мощность

N: обороты в минуту – об/мин  
Cos φ: коэффициент мощности  
η: выход  
Ø: поперечное сечение кабеля  
LC: длина кабеля



## ТЕХНИЧЕСКИЕ ХАРАКТЕРИСТИКИ

**Фланцевые соединения:** 10".  
**Класс защиты:** IP58 (IP68 по запросу).  
**Скорость охлаждающего потока:** 0,5 м/с.  
**Допустимое отклонение напряжения питания:** +6 %/-10 %.  
**Максимальное число запусков:** 8/ч.  
**Макс. рабочая глубина:** 300 м  
**Макс. рабочая температура:** 60 бар.  
**Работа в горизонтальном положении:** 100 л. с. – 230 л. с.

## ОБЩИЕ ДАННЫЕ

Восстанавливаемый погружной асинхронный двух- или четырехполюсный электродвигатель 10" поставляется в стандартном исполнении с кожухом из нержавеющей стали марки AISI 316 и чугунными опорами. Узел шарикоподшипников и вкладыши охлаждаются и смазываются смесью воды и этиленгликоля. Ротор установлен на самоцентрирующемся узле шарикоподшипников производства Mitchell, выдерживающем значительные осевые нагрузки. Также электродвигатель поставляется полностью из нержавеющей стали марки AISI 316 и AISI 904. Также имеется модель для использования с частотно-регулируемым приводом (30 Гц – 50/60 Гц). Электродвигатель оснащен одножильными кабелями длиной 8 м, подключенными напрямую к проводке, поставляется в конфигурации с прямым пуском от сети или с запуском «звезда – треугольник». Кабели сертифицированы ACS, WRAS и KTW. Электрозащита обеспечивается пользователем.

По запросу: Температурные датчики PT100 и резистор с положительным ТКС, кабели различной длины, различного напряжения питания, специальные концевые муфты вала и класс защиты IP68.

## КОНСТРУКЦИОННЫЕ ОСОБЕННОСТИ

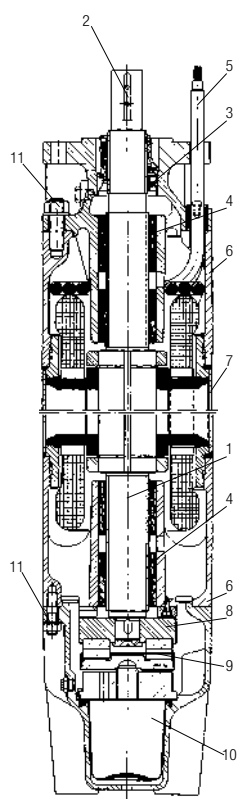


Восстанавливаемый статор защищен кожухом из нержавеющей стали марки AISI 316 (AISI 904 по запросу). В стандартном исполнении ротор обмотан проволокой, покрытой ПВХ (230 л. с. и 260 л. с. в PE2+PA). По запросу может быть поставлена версия с обмоткой PE2+PA, которая обеспечивает возможность использования электродвигателя в особых ситуациях, с частотно-регулируемым приводом.

Упорные подшипники типа Mitchell с накладками из графита и керамическим зазорным кольцом.  
 От 100 л. с. до 260 л. с.: 60000 Н  
 Нагрузка обратной тяги: 12500 Н

Роторный вал из нержавеющей стали, удлинение вала со шпоночным соединением. Ротор изготовлен из углеродистой стали для всех размеров.

В стандартном исполнении электродвигатель поставляется с механическим уплотнением. Механическое уплотнение из карбида кремния (углеродистый кремний/углеродистый кремний) поставляется по запросу. Электродвигатель может быть оснащен манжетным уплотнением (IP68).



### МАТЕРИАЛЫ

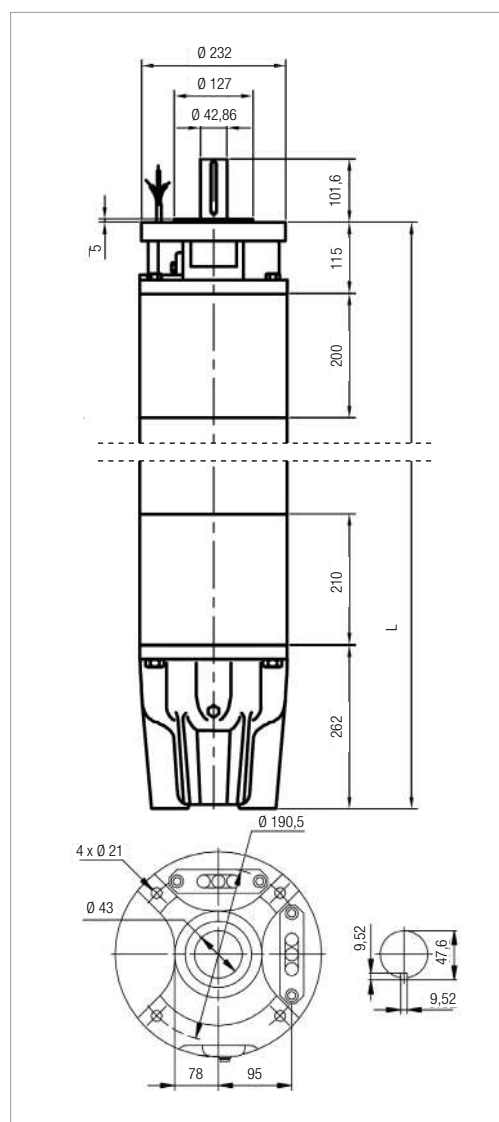
№ п/п	КОМПОНЕНТЫ	СТАНДАРТНОЕ ИСПОЛНЕНИЕ	МОДЕЛЬ 316 SS	МОДЕЛЬ 904 SS
1	ВАЛ	НЕРЖАВЕЮЩАЯ СТАЛЬ	НЕРЖАВЕЮЩАЯ СТАЛЬ	НЕРЖАВЕЮЩАЯ СТАЛЬ
2	КОНЦЕВАЯ МУФТА ВАЛА	НЕРЖАВЕЮЩАЯ СТАЛЬ МАРКИ AISI 316	НЕРЖАВЕЮЩАЯ СТАЛЬ МАРКИ AISI 316	НЕРЖАВЕЮЩАЯ СТАЛЬ МАРКИ AISI 904
3	МЕХАНИЧЕСКОЕ УПЛОТНЕНИЕ	КЕРАМИКА/УГЛЕРОДИСТЫЙ КРЕМНИЙ	УГЛЕРОДИСТЫЙ КРЕМНИЙ/УГЛЕРОДИСТЫЙ КРЕМНИЙ	УГЛЕРОДИСТЫЙ КРЕМНИЙ/УГЛЕРОДИСТЫЙ КРЕМНИЙ
4	ВКЛАДЫШИ	ГРАФИТ	ГРАФИТ	ГРАФИТ
5	КАБЕЛЬ	ЭТИЛЕН-ПРОПИЛЕН-ДИЕН-КАУЧУК	ЭТИЛЕН-ПРОПИЛЕН-ДИЕН-КАУЧУК	ЭТИЛЕН-ПРОПИЛЕН-ДИЕН-КАУЧУК
6	КОНСТРУКЦИОННЫЕ ДЕТАЛИ	ЧУГУН	НЕРЖАВЕЮЩАЯ СТАЛЬ МАРКИ AISI 316	НЕРЖАВЕЮЩАЯ СТАЛЬ МАРКИ AISI 904
7	ГИЛЬЗА	НЕРЖАВЕЮЩАЯ СТАЛЬ МАРКИ AISI 316	НЕРЖАВЕЮЩАЯ СТАЛЬ МАРКИ AISI 316	НЕРЖАВЕЮЩАЯ СТАЛЬ МАРКИ AISI 904
8	ЗАЗОРНОЕ КОЛЬЦО	КЕРАМИКА	КЕРАМИКА	КЕРАМИКА
9	ТЯГА	ГРАФИТ	ГРАФИТ	ГРАФИТ
10	МЕМБРАНА	ЭТИЛЕН-ПРОПИЛЕН-ДИЕН-КАУЧУК	ЭТИЛЕН-ПРОПИЛЕН-ДИЕН-КАУЧУК	ЭТИЛЕН-ПРОПИЛЕН-ДИЕН-КАУЧУК
11	ВИНТЫ	НЕРЖАВЕЮЩАЯ СТАЛЬ МАРКИ AISI 304	НЕРЖАВЕЮЩАЯ СТАЛЬ МАРКИ AISI 316	НЕРЖАВЕЮЩАЯ СТАЛЬ МАРКИ AISI 904

### ПАРАМЕТРЫ – ТРЕХФАЗНЫЕ ЭЛЕКТРОДВИГАТЕЛИ – 2 ПОЛЮСА

ТИП	P2		ДЛИНА мм	ВЕС кг	ОСЕВАЯ ТЯГА Н
	л. с.	кВт			
50 Гц	100	75	1400	280	60000
	125	92	1500	330	60000
	150	110	1690	385	60000
	180	132	1870	435	60000
	200	147	2070	500	60000
	230	170	2220	540	60000
	260	190	2400	580	60000

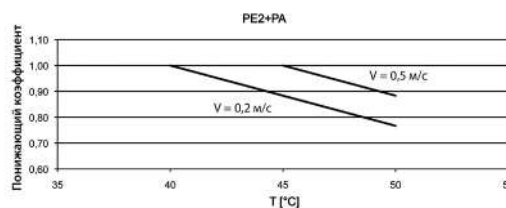
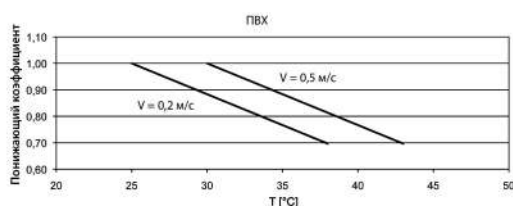
### ПАРАМЕТРЫ – ТРЕХФАЗНЫЕ ЭЛЕКТРОДВИГАТЕЛИ – 4 ПОЛЮСА

ТИП	P2		ДЛИНА мм	ВЕС кг	ОСЕВАЯ ТЯГА Н
	л. с.	кВт			
50 Гц	40	30	1270	250	60000
	50	37	1400	280	60000
	60	45	1500	330	60000
	75	55	1690	385	60000
	100	75	1870	435	60000
	125	92	2070	500	60000





### СНИЖЕНИЕ ЗНАЧЕНИЙ



Для TR10 170 кВт PE2+PA максимальная температура жидкости на 5 °С ниже указанной на графиках. Для TR10 190 кВт PE2+PA она на 10 °С ниже.

### ЭЛЕКТРОТЕХНИЧЕСКИЕ ХАРАКТЕРИСТИКИ – ТРЕХФАЗНЫЕ ЭЛЕКТРОДВИГАТЕЛИ – 2 ПОЛЮСА – ПРЯМОЙ ПУСК ОТ СЕТИ

МОДЕЛЬ	P2		СИЛОВОЙ ВХОД 50 Гц	In А	Is/In	P1 Вт	N мин <sup>-1</sup>	Cos φ	η %	КАБЕЛЬ	
	л. с.	кВт								Ø мм <sup>2</sup>	LC м
TR10 – 75 кВт – 400 В – Т	100	75	400	148	5,4	86207	2910	0,84	87	3x50+1x25	8
TR10 – 92 кВт – 400 В – Т	125	92	400	185	5,6	105747	2910	0,82	87	3x50+1x25	8
TR10 – 110 кВт – 400 В – Т	150	110	400	217	5,7	125000	2910	0,84	88	3x50+1x25	8
TR10 – 132 кВт – 400 В – Т	180	132	400	257	5,7	150000	2910	0,84	88	3x50+1x25	8
TR10 – 147 кВт – 400 В – Т	200	147	400	300	6,2	168966	2920	0,81	87	3x50+1x25	8
TR10 – 170 кВт – 400 В – Т	230	170	400	348	6,0	195402	2920	0,81	87	3x50+1x25	8
TR10 – 190 кВт – 400 В – Т	260	190	400	405	5,9	218391	2930	0,79	87	3x50+1x25	8

### ЭЛЕКТРОТЕХНИЧЕСКИЕ ХАРАКТЕРИСТИКИ – ТРЕХФАЗНЫЕ ЭЛЕКТРОДВИГАТЕЛИ – 4 ПОЛЮСА – ПРЯМОЙ ПУСК ОТ СЕТИ

МОДЕЛЬ	P2		СИЛОВОЙ ВХОД 50 Гц	In А	Is/In	P1 Вт	N мин <sup>-1</sup>	Cos φ	η %	КАБЕЛЬ	
	л. с.	кВт								Ø мм <sup>2</sup>	LC м
TR10 – 30 кВт – 380 В – Т	40	30	380	64	5,3	35294	1450	0,83	85	3x50+1x25	8
TR10 – 37 кВт – 380 В – Т	50	37	380	75	5,5	43023	1450	0,87	86	3x50+1x25	8
TR10 – 45 кВт – 380 В – Т	60	45	380	92	4,6	51724	1450	0,84	87	3x50+1x25	8
TR10 – 55 кВт – 380 В – Т	75	55	380	113	5,3	62500	1450	0,85	88	3x50+1x25	8
TR10 – 75 кВт – 380 В – Т	100	75	380	153	5,4	86207	1450	0,84	87	3x50+1x25	8
TR10 – 90 кВт – 380 В – Т	125	90	380	190	5,3	103448	1450	0,85	87	3x50+1x25	8

**P2:** номинальная мощность  
**V:** номинальное напряжение  
**In:** номинальный ток  
**Is/In:** ток запуска/номинальный ток  
**P1:** потребляемая мощность

**N:** обороты в минуту – об/мин  
**Cos φ:** коэффициент мощности  
**η:** выход  
**Ø:** поперечное сечение кабеля  
**LC:** длина кабеля



## ТЕХНИЧЕСКИЕ ХАРАКТЕРИСТИКИ

**Фланцевые соединения:** 12".

**Класс защиты:** IP58 (IP68 по запросу).

**Скорость охлаждающего потока:** 0,5 м/с.

**Допустимое отклонение напряжения питания:** +6 %/-10 %.

**Максимальное число запусков:** 5/ч.

**Макс. рабочая глубина:** 300 м

**Макс. рабочая температура:** 60 бар.

**Работа в горизонтальном положении:** 180 л. с. – 260 л. с.

**Направление вращения:** указывается в заказе; стандартная модель вращается против часовой стрелки.

## ОБЩИЕ ДАННЫЕ

Восстанавливаемый погружной асинхронный двух- или четырехполюсный электродвигатель 12" поставляется в стандартном исполнении с кожухом из нержавеющей стали марки AISI 316 и чугунными опорами. Узел шарикоподшипников и вкладыши охлаждаются и смазываются смесью воды и этиленгликоля. Ротор установлен на самоцентрирующемся узле шарикоподшипников производства Mitchell, выдерживающем значительные осевые нагрузки. Также электродвигатель поставляется полностью из нержавеющей стали марки AISI 316 и AISI 904. Также имеется модель для использования с частотно-регулируемым приводом (30 Гц – 50/60 Гц). Электродвигатель оснащен одножильными кабелями длиной 8 м, подключенными напрямую к проводке, поставляется в конфигурации с прямым пуском от сети или с запуском «звезда – треугольник». Кабели сертифицированы ACS, WRAS и KTW. Электрозащита обеспечивается пользователем.

По запросу: Температурные датчики PT100 и резистор с положительным ТКС, кабели различной длины, различного напряжения питания, специальные концевые муфты вала.

## КОНСТРУКЦИОННЫЕ ОСОБЕННОСТИ



Восстанавливаемый статор защищен кожухом из нержавеющей стали марки AISI 316. В стандартном исполнении ротор обмотан проволокой, покрытой ПВХ (PE2+PA для 300 л. с. и 340 л. с.). По запросу может быть поставлена версия с обмоткой PE2+PA, которая обеспечивает возможность использования электродвигателя в особых ситуациях, с частотно-регулируемым приводом.

Упорные подшипники типа Mitchell с накладками из стали, покрытой резиной, и зазорным стальным кольцом.

От 200 л. с. до 340 л. с.:

70000 Н (однонаправленный)

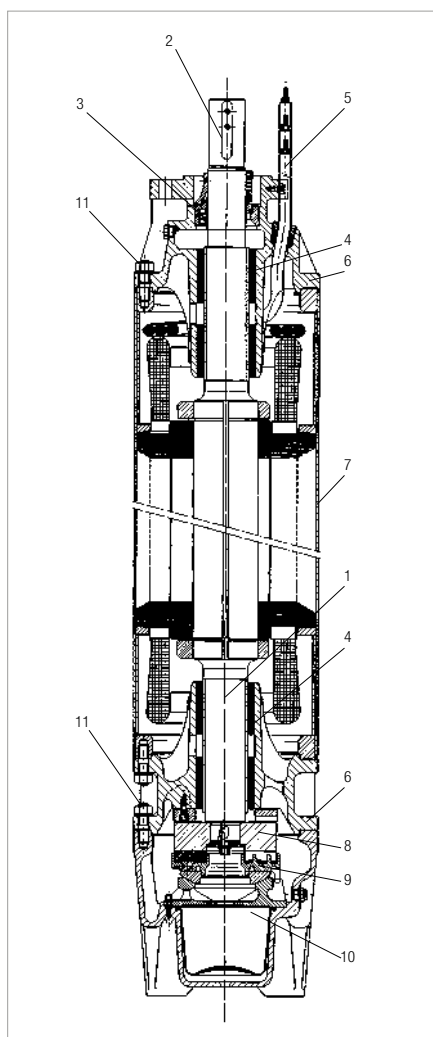
35000 Н (двунаправленный)

Нагрузка обратной тяги: 15000 Н

Роторный вал из нержавеющей стали, удлинение вала со шпоночным соединением. Ротор изготовлен с углеродистой стали для всех размеров.

В стандартном исполнении электродвигатель поставляется с механическим уплотнением. Механическое уплотнение из карбида кремния (углеродистый кремний/углеродистый кремний) поставляется по запросу. Электродвигатель может быть оснащен манжетным уплотнением (IP68).

### МАТЕРИАЛЫ



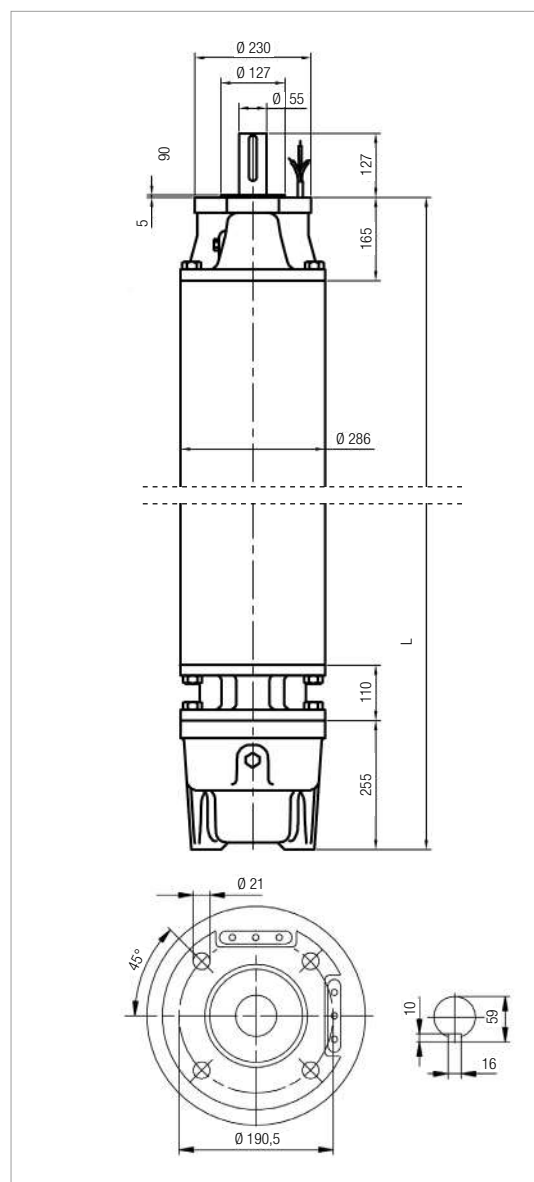
№ п/п	КОМПОНЕНТЫ	СТАНДАРТНОЕ ИСПОЛНЕНИЕ	МОДЕЛЬ 316 SS	МОДЕЛЬ 904 SS
1	ВАЛ	НЕРЖАВЕЮЩАЯ СТАЛЬ	НЕРЖАВЕЮЩАЯ СТАЛЬ	НЕРЖАВЕЮЩАЯ СТАЛЬ
2	КОНЦЕВАЯ МУФТА ВАЛА	НЕРЖАВЕЮЩАЯ СТАЛЬ МАРКИ AISI 316	НЕРЖАВЕЮЩАЯ СТАЛЬ МАРКИ AISI 316	НЕРЖАВЕЮЩАЯ СТАЛЬ МАРКИ AISI 904
3	МЕХАНИЧЕСКОЕ УПЛОТНЕНИЕ	КЕРАМИКА/УГЛЕРОДИСТЫЙ КРЕМНИЙ	УГЛЕРОДИСТЫЙ КРЕМНИЙ/УГЛЕРОДИСТЫЙ КРЕМНИЙ	УГЛЕРОДИСТЫЙ КРЕМНИЙ/УГЛЕРОДИСТЫЙ КРЕМНИЙ
4	ВКЛАДЫШИ	СТАЛЬ/БУТАДИЕН-НИТРИЛЬНЫЙ КАУЧУК	СТАЛЬ/БУТАДИЕН-НИТРИЛЬНЫЙ КАУЧУК	СТАЛЬ/БУТАДИЕН-НИТРИЛЬНЫЙ КАУЧУК
5	КАБЕЛЬ	ЭТИЛЕН-ПРОПИЛЕН-ДИЕН-КАУЧУК	ЭТИЛЕН-ПРОПИЛЕН-ДИЕН-КАУЧУК	ЭТИЛЕН-ПРОПИЛЕН-ДИЕН-КАУЧУК
6	КОНСТРУКЦИОННЫЕ ДЕТАЛИ	ЧУГУН	НЕРЖАВЕЮЩАЯ СТАЛЬ МАРКИ AISI 316	НЕРЖАВЕЮЩАЯ СТАЛЬ МАРКИ AISI 904
7	ГИЛЬЗА	НЕРЖАВЕЮЩАЯ СТАЛЬ МАРКИ AISI 316	НЕРЖАВЕЮЩАЯ СТАЛЬ МАРКИ AISI 316	НЕРЖАВЕЮЩАЯ СТАЛЬ МАРКИ AISI 904
8	ЗАЗОРНОЕ КОЛЬЦО	СТАЛЬ	СТАЛЬ	СТАЛЬ
9	ТЯГА	СТАЛЬ/БУТАДИЕН-НИТРИЛЬНЫЙ КАУЧУК	СТАЛЬ/БУТАДИЕН-НИТРИЛЬНЫЙ КАУЧУК	СТАЛЬ/БУТАДИЕН-НИТРИЛЬНЫЙ КАУЧУК
10	МЕМБРАНА	ЭТИЛЕН-ПРОПИЛЕН-ДИЕН-КАУЧУК	ЭТИЛЕН-ПРОПИЛЕН-ДИЕН-КАУЧУК	ЭТИЛЕН-ПРОПИЛЕН-ДИЕН-КАУЧУК
11	ВИНТЫ	НЕРЖАВЕЮЩАЯ СТАЛЬ МАРКИ AISI 304	НЕРЖАВЕЮЩАЯ СТАЛЬ МАРКИ AISI 316	НЕРЖАВЕЮЩАЯ СТАЛЬ МАРКИ AISI 904

### ПАРАМЕТРЫ – ТРЕХФАЗНЫЕ ЭЛЕКТРОДВИГАТЕЛИ – 2 ПОЛЮСА

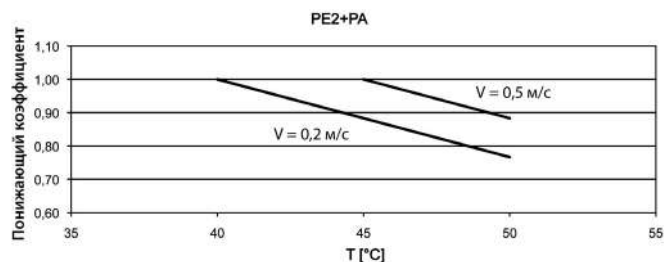
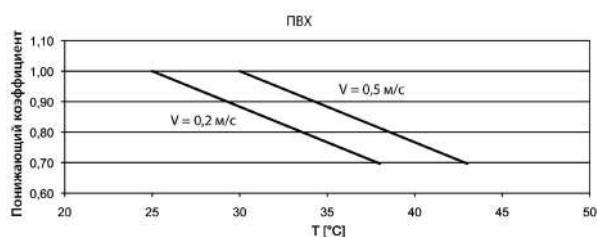
ТИП	P2		ДЛИНА мм	ВЕС кг	ОСЕВАЯ ТЯГА Н
	л. с.	кВт			
50 Гц	180	132	1700	510	70000
	200	147	1790	565	70000
	230	170	1880	605	70000
	260	190	1980	650	70000
	300	220	2110	700	70000
	340	250	2280	775	70000
	400	300	2280	775	70000

### ПАРАМЕТРЫ – ТРЕХФАЗНЫЕ ЭЛЕКТРОДВИГАТЕЛИ – 4 ПОЛЮСА

ТИП	P2		ДЛИНА мм	ВЕС кг	ОСЕВАЯ ТЯГА Н
	л. с.	кВт			
50 Гц	100	75	1660	515	70000
	125	92	1790	565	70000
	150	110	1880	605	70000
	180	132	2110	700	70000
	200	147	2210	750	70000



### СНИЖЕНИЕ ЗНАЧЕНИЙ



Для TR12 220 кВт PE2+PA и 250 кВт PE2+PA 50 Гц и для всех моделей TR12 60 Гц максимальная температура жидкости на 10 °C ниже указанной на графике. Для TR12 300 кВт PE2+PA максимальная температура жидкости составляет 25°C.

### ЭЛЕКТРОТЕХНИЧЕСКИЕ ХАРАКТЕРИСТИКИ – ТРЕХФАЗНЫЕ ЭЛЕКТРОДВИГАТЕЛИ – 2 ПОЛЮСА – ПРЯМОЙ ПУСК ОТ СЕТИ

МОДЕЛЬ	P2		СИЛОВОЙ ВХОД 50 Гц	I <sub>n</sub> А	I <sub>s</sub> /I <sub>n</sub>	P1 Вт	N МИН <sup>-1</sup>	Cos φ	η %	КАБЕЛЬ	
	л. с.	кВт								Ø мм <sup>2</sup>	LC м
TR12 – 132 кВт – 400 В – Т	180	132	400	266	5,0	150700	2930	0,82	88	3x70+1x50	8
TR12 – 147 кВт – 400 В – Т	200	147	400	290	6,2	167045	2930	0,83	88	3x70+1x50	8
TR12 – 170 кВт – 400 В – Т	230	170	400	329	6,1	193182	2920	0,85	88	3x70+1x50	8
TR12 – 190 кВт – 400 В – Т	260	190	400	371	6,2	215909	2930	0,84	88	3x70+1x50	8
TR12 – 220 кВт – 400 В – Т	300	220	400	424	6,1	250000	2920	0,85	88	3x70+1x50	8
TR12 – 250 кВт – 400 В – Т	340	250	400	481	5,9	284091	2920	0,85	88	3x70+1x50	8
TR12 – 300 кВт – 400 В – Т	400	300	400	575	6	341000	2905	0,87	88	3x70+1x50	8

### ЭЛЕКТРОТЕХНИЧЕСКИЕ ХАРАКТЕРИСТИКИ – ТРЕХФАЗНЫЕ ЭЛЕКТРОДВИГАТЕЛИ – 4 ПОЛЮСА – ПРЯМОЙ ПУСК ОТ СЕТИ

МОДЕЛЬ	P2		СИЛОВОЙ ВХОД 50 Гц	I <sub>n</sub> А	I <sub>s</sub> /I <sub>n</sub>	P1 Вт	N МИН <sup>-1</sup>	Cos φ	η %	КАБЕЛЬ	
	л. с.	кВт								Ø мм <sup>2</sup>	LC м
TR12 – 75 кВт – 380 В – Т	100	75	380	147	6,5	85227	1450	0,86	88	3x70+1x50	8
TR12 – 92 кВт – 380 В – Т	125	92	380	182	6,5	103371	1450	0,87	89	3x70+1x50	8
TR12 – 110 кВт – 380 В – Т	150	110	380	214	5,8	123596	1450	0,88	89	3x70+1x50	8
TR12 – 132 кВт – 380 В – Т	180	132	380	256	5,8	148315	1450	0,88	89	3x70+1x50	8
TR12 – 147 кВт – 380 В – Т	200	147	380	285	5,9	165169	1450	0,88	89	3x70+1x50	8

**P2:** номинальная мощность  
**V:** номинальное напряжение  
**I<sub>n</sub>:** номинальный ток  
**I<sub>s</sub>/I<sub>n</sub>:** ток запуска/номинальный ток  
**P1:** потребляемая мощность

**N:** обороты в минуту – об/мин  
**Cos φ:** коэффициент мощности  
**η:** выход  
**Ø:** поперечное сечение кабеля  
**LC:** длина кабеля



## ТЕХНИЧЕСКИЕ ХАРАКТЕРИСТИКИ

**Фланцевые соединения:** 14".  
**Класс защиты:** IP58 (IP68 по запросу).  
**Скорость охлаждающего потока:** 0,5 м/с.  
**Допустимое отклонение напряжения питания:** +6 %/-10 %.  
**Максимальное число запусков:** ПВХ: 3/ч - PE2+PA: 5/ч.  
**Макс. рабочая глубина:** 300 м  
**Макс. рабочая температура:** 60 бар.  
**Работа в горизонтальном положении:** 300 л. с. – 340 л. с.  
**Направление вращения:** указывается в заказе.

## ОБЩИЕ ДАННЫЕ

Восстанавливаемый погружной асинхронный двух- или четырехполюсный электродвигатель 14" поставляется в стандартном исполнении с кожухом из нержавеющей стали марки AISI 316 и чугунными опорами. Узел шарикоподшипников и вкладыши охлаждаются и смазываются смесью воды и этиленгликоля. Ротор установлен на самоцентрирующемся узле шарикоподшипников производства Mitchell, выдерживающем значительные осевые нагрузки. Электродвигатель также поставляется в исполнении полностью из нержавеющей стали AISI 316.

Электродвигатель подходит для использования с частотно-регулируемым приводом (30 Гц – 50 Гц).

Электродвигатель оснащен одножильными кабелями длиной 8 м, подключенными напрямую к проводке, поставляется в конфигурации с прямым пуском от сети или с запуском «звезда – треугольник».

Кабели сертифицированы ACS, WRAS и KTW. Электрозащита обеспечивается пользователем.

Температурные датчики PT100 и резистор с положительным ТКС предоставляются по запросу.

## КОНСТРУКЦИОННЫЕ ОСОБЕННОСТИ



Восстанавливаемый статор защищен кожухом из нержавеющей стали марки AISI 316.

В стандартном исполнении ротор обмотан проволокой, покрытой ПВХ. По запросу может быть поставлена версия с обмоткой PE2+PA, которая обеспечивает возможность использования электродвигателя в особых ситуациях, с частотно-регулируемым приводом.

Упорные подшипники типа Mitchell с накладками из стали, покрытой резиной, и зазорным стальным кольцом.

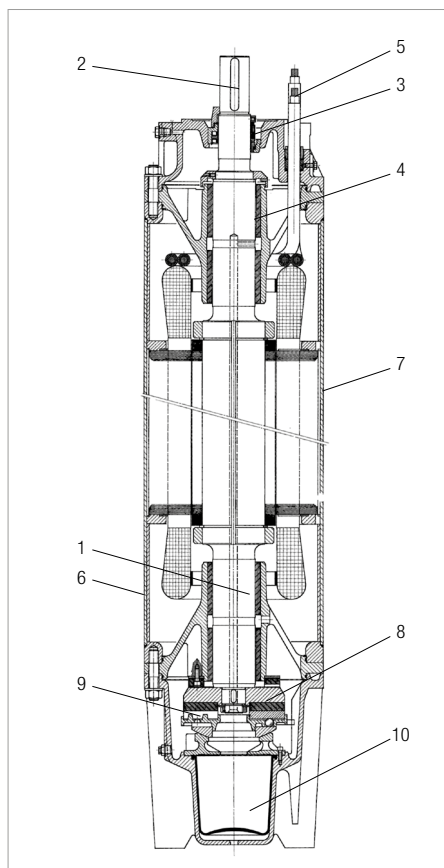
От 300 л. с. до 550 л. с.:  
 70000 Н (однаправленный)  
 35000 Н (двунаправленный)  
 Нагрузка обратной тяги: 15000 Н

Роторный вал из нержавеющей стали, удлинение вала со шпоночным соединением.

Ротор изготовлен с углеродистой стали для всех размеров.

В стандартном исполнении электродвигатель поставляется с механическим уплотнением. Механическое уплотнение из карбида кремния (углеродистый кремний/углеродистый кремний) поставляется по запросу.

Электродвигатель может быть оснащен манжетным уплотнением (IP68).



### МАТЕРИАЛЫ

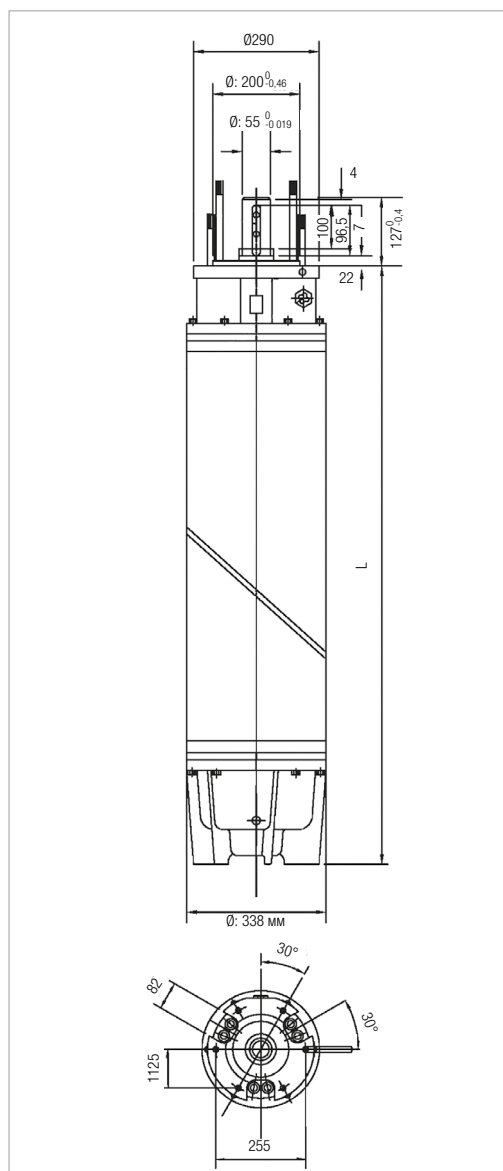
№ п/п	КОМПОНЕНТЫ	СТАНДАРТНОЕ ИСПОЛНЕНИЕ	МОДЕЛЬ 316 SS
1	ВАЛ	НЕРЖАВЕЮЩАЯ СТАЛЬ	НЕРЖАВЕЮЩАЯ СТАЛЬ
2	КОНЦЕВАЯ МУФТА ВАЛА	НЕРЖАВЕЮЩАЯ СТАЛЬ МАРКИ AISI 904	НЕРЖАВЕЮЩАЯ СТАЛЬ МАРКИ AISI 904
3	МЕХАНИЧЕСКОЕ УПЛОТНЕНИЕ	УГЛЕРОДИСТЫЙ КРЕМНИЙ/УГЛЕРОДИСТЫЙ КРЕМНИЙ	УГЛЕРОДИСТЫЙ КРЕМНИЙ/УГЛЕРОДИСТЫЙ КРЕМНИЙ
4	ВКЛАДЫШИ	СТАЛЬ/БУТАДИЕН-НИТРИЛЬНЫЙ КАУЧУК	СТАЛЬ/БУТАДИЕН-НИТРИЛЬНЫЙ КАУЧУК
5	КАБЕЛЬ	ЭТИЛЕН-ПРОПИЛЕН-ДИЕН-КАУЧУК	ЭТИЛЕН-ПРОПИЛЕН-ДИЕН-КАУЧУК
6	КОНСТРУКЦИОННЫЕ ДЕТАЛИ	ЧУГУН	НЕРЖАВЕЮЩАЯ СТАЛЬ МАРКИ AISI 316
7	ГИЛЬЗА	НЕРЖАВЕЮЩАЯ СТАЛЬ МАРКИ AISI 316	НЕРЖАВЕЮЩАЯ СТАЛЬ МАРКИ AISI 316
8	ЗАЗОРНОЕ КОЛЬЦО	СТАЛЬ	СТАЛЬ
9	ТЯГА	СТАЛЬ/БУТАДИЕН-НИТРИЛЬНЫЙ КАУЧУК	СТАЛЬ/БУТАДИЕН-НИТРИЛЬНЫЙ КАУЧУК
10	МЕМБРАНА	ЭТИЛЕН-ПРОПИЛЕН-ДИЕН-КАУЧУК	ЭТИЛЕН-ПРОПИЛЕН-ДИЕН-КАУЧУК
11	ВИНТЫ	НЕРЖАВЕЮЩАЯ СТАЛЬ МАРКИ AISI 304	НЕРЖАВЕЮЩАЯ СТАЛЬ МАРКИ AISI 316

### ПАРАМЕТРЫ – ТРЕХФАЗНЫЕ ЭЛЕКТРОДВИГАТЕЛИ – 2 ПОЛЮСА

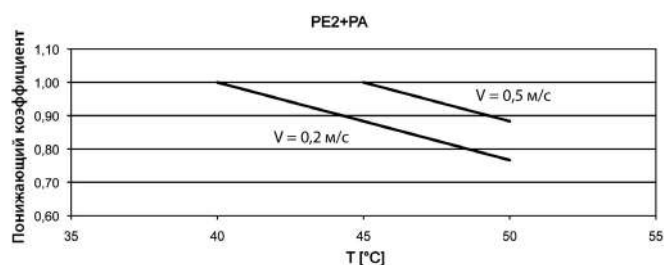
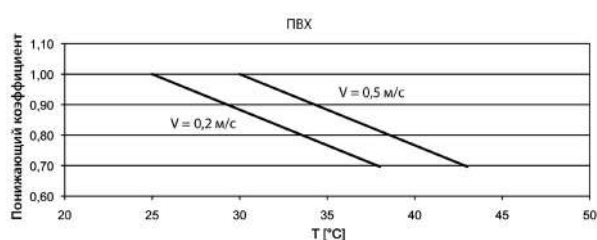
ТИП	P2		ДЛИНА мм	ВЕС кг	ОСЕВАЯ ТЯГА Н
	л. с.	кВт			
50 Гц	300	220	1760	663	70000
	340	250	1910	784	70000
	400	294	2020	845	70000
	450	330	2160	906	70000
	500	367	2320	1010	70000
	550	404	2460	1105	70000

### ПАРАМЕТРЫ – ТРЕХФАЗНЫЕ ЭЛЕКТРОДВИГАТЕЛИ – 4 ПОЛЮСА

ТИП	P2		ДЛИНА мм	ВЕС кг	ОСЕВАЯ ТЯГА Н
	л. с.	кВт			
50 Гц	230	170	1910	776	70000
	260	190	2020	855	70000
	300	220	2160	950	70000
	350	257	2320	1065	70000
	400	300	2460	1108	70000



### СНИЖЕНИЕ ЗНАЧЕНИЙ



Для TR14 220 кВт PE2+PA и 250 кВт PE2+PA 50 Гц и для всех моделей TR14 60 Гц максимальная температура жидкости на 10 °С ниже, чем указано в графике.

### ЭЛЕКТРОТЕХНИЧЕСКИЕ ХАРАКТЕРИСТИКИ – ТРЕХФАЗНЫЕ ЭЛЕКТРОДВИГАТЕЛИ – 2 ПОЛЮСА

МОДЕЛЬ	P2		СИЛОВОЙ ВХОД 50 Гц	I <sub>n</sub> А	I <sub>s</sub> /I <sub>n</sub>	P1 Вт	N мин <sup>-1</sup>	Cos φ	η %	КАБЕЛЬ	
	л. с.	кВт								Ø мм <sup>2</sup>	LC м
TR14 – 220 кВт – 380 В – Т	300	220	380	423	5,5	247191	2900	0,89	89	6x70 + 1x50	8
TR14 – 350 кВт – 380 В – Т	340	250	380	479	6	528090	2900	0,89	89	6x70 + 1x50	8
TR14 – 294 кВт – 380 В – Т	400	294	380	551	5,8	326667	2900	0,9	90	6x95 + 1x50	8
TR14 – 330 кВт – 380 В – Т	450	330	380	620	6	366667	2900	0,9	90	6x95 + 1x50	8
TR14 – 367 кВт – 380 В – Т	500	367	380	693	6,4	405525	2900	0,89	90,5	6x95 + 1x50	8
TR14 – 404 кВт – 380 В – Т	550	404	380	798	6,8	446409	2900	0,85	90,5	6x95 + 1x50	8

### ЭЛЕКТРОТЕХНИЧЕСКИЕ ХАРАКТЕРИСТИКИ – ТРЕХФАЗНЫЕ ЭЛЕКТРОДВИГАТЕЛИ – 4 ПОЛЮСА

МОДЕЛЬ	P2		СИЛОВОЙ ВХОД 50 Гц	I <sub>n</sub> А	I <sub>s</sub> /I <sub>n</sub>	P1 Вт	N мин <sup>-1</sup>	Cos φ	η %	КАБЕЛЬ	
	л. с.	кВт								Ø мм <sup>2</sup>	LC м
TR14 – 170 кВт – 380 В – Т	230	170	380	356	4	191011	1450	0,81	89	6x70 + 1x50	8
TR14 – 190 кВт – 380 В – Т	260	190	380	397	4,2	213483	1450	0,82	89	6x70 + 1x50	8
TR14 – 220 кВт – 380 В – Т	300	220	380	450	4,1	245810	1450	0,83	89,5	6x70 + 1x50	8
TR14 – 257 кВт – 380 В – Т	350	257	380	525	4	287151	1450	0,83	89,5	6x95 + 1x50	8
TR14 – 294 кВт – 380 В – Т	400	294	380	612	3,8	326667	1450	0,81	90	6x95 + 1x50	8

P2: номинальная мощность  
 V: номинальное напряжение  
 I<sub>n</sub>: номинальный ток  
 I<sub>s</sub>/I<sub>n</sub>: ток запуска/номинальный ток  
 P1: потребляемая мощность

N: обороты в минуту – об/мин  
 Cos φ: коэффициент мощности  
 η: выход  
 Ø: поперечное сечение кабеля  
 LC: длина кабеля





# ГИДРАВЛИЧЕСКИЙ КПД

---

### ОБЩИЕ СВЕДЕНИЯ

Для определения сопоставимого порогового значения эффективности всех водяных насосов, представленных на рынке, был создан индекс, учитывающий размер насоса, его удельную скорость и скорость вращения: МИЭ (минимальный индекс эффективности)

Регламент распространяется на центробежные насосы, перекачивающие чистую жидкость, входящие в одну из следующих категорий:

- Насосы с осевым забором с опорой (ESOB)
- Насосы с моноблочным горизонтальным осевым забором (ESCC)
- Насосы с моноблочным линейным осевым забором (ESCCl)
- Многоступенчатые вертикальные насосы (MS-V)
- Многоступенчатые погружные насосы (MSS)

МИЭ представляет собой безразмерный показатель гидравлического КПД и измерение параметров насоса с учетом его эффективности.

Чем выше значение МИЭ, тем лучше параметры насоса с учетом его эффективности и тем ниже расход энергии, связанный с использованием насоса. Верхний предел значений МИЭ теоретически открыт и зависит только от физических и технологических пределов.

**Минимальный индекс эффективности (МИЭ) основывается на максимальном диаметре рабочего колеса. Многоступенчатые погружные водяные насосы должны подвергаться испытаниям в версии с 9 ступенями.**

Справочное значение для большинства эффективных водяных насосов составляет МИЭ  $\geq 0,70$ .

Эффективность насоса с обрезанным рабочим колесом обычно ниже, чем насоса с полноразмерным колесом. Обрезка рабочего колеса адаптирует насос к фиксированной рабочей точке с соответствующим более низким расходом энергии.

Работа такого водяного насоса с переменными рабочими точками может быть более эффективной и экономичной в случае управления, например, электродвигателем с регулируемой частотой вращения, который адаптирует работу насоса к системе.

Информацию о справочной эффективности можно найти по адресу: [www.dabpumps.com](http://www.dabpumps.com) or contact our sales network.

Графики эффективности для МИЭ = 0,7 и МИЭ = 0,4 для различных типов насоса можно посмотреть на сайте: [www.europump.org/efficiencycharts](http://www.europump.org/efficiencycharts)

МОДЕЛЬ НАСОСА	КОЛИЧЕСТВО СТУПЕНЕЙ	МИЭ	$\eta_{PL}$	$\eta_{BER}$	$\eta_{OL}$	
CS4A-12 M	12	$\geq 0,40$	35,83 %	38,59 %	38,19 %	
CS4A-12 T			39,64 %	42,13 %	41,85 %	
CS4A-8 M	8		36 %	39,50 %	38,80 %	
CS4A-18 M	18		38,60 %	43,40 %	43 %	
CS4A-18 T			39,00 %	43,50 %	43,00 %	
CS4A-25 M	25		36 %	40,80 %	40,10 %	
CS4A-25 T			38 %	41 %	40,90 %	
CS4A-36 M	36		38,30 %	41 %	39,20 %	
CS4A-36 T			39 %	43,50 %	43 %	
CS4B-12 M	12		$\geq 0,40$	53,81 %	59,17 %	58,42 %
CS4B-12 T				54,86 %	57 %	56,41 %
CS4B-5 M	5			57 %	60,10 %	59,50 %
CS4B-8 M	8	45 %		50 %	48 %	
CS4B-8 T		55 %		58,40 %	58 %	
CS4B-16 M	16	43,50 %		48,20 %	47 %	
CS4B-16 T		46,20 %		47 %	46,80 %	
CS4B-24 M	24	46,20 %		49,20 %	48 %	
CS4B-24 T		51,80 %		56 %	54 %	

# ГИДРАВЛИЧЕСКИЙ КПД

РЕГЛАМЕНТ ЕС 547/2012 – МИЭ

МОДЕЛЬ НАСОСА	КОЛИЧЕСТВО СТУПЕНЕЙ	МИЭ	$\eta_{PL}$	$\eta_{BER}$	$\eta_{OL}$	
CS4C-9 M	9	$\geq 0,40$	66,40 %	67,87 %	66,78 %	
CS4C-9 T			66,40 %	67,87 %	66,78 %	
CS4C-6 M	6		59 %	61,10 %	58 %	
CS4C-6 T			64 %	66 %	65,80 %	
CS4C-13 M	13		56,50 %	61 %	58,80 %	
CS4C-13 T			57 %	60 %	59 %	
CS4C-19 M	19		55 %	60 %	59 %	
CS4C-19 T			61,50 %	65,50 %	65 %	
CS4D-13 M	13		$\geq 0,40$	64 %	66,74 %	66,32 %
CS4D-13 T				71,70 %	75,77 %	75,33 %
CS4D-4 M	4	63,50 %		66 %	65 %	
CS4D-4 T		72,50 %		74 %	72 %	
CS4D-6 M	6	64,20 %		65,80 %	65 %	
CS4D-6 T		70,50 %		74,50 %	74 %	
CS4D-8 M	8	64 %		68,30 %	67 %	
CS4D-8 T		64 %		68 %	67 %	

МОДЕЛЬ НАСОСА	КОЛИЧЕСТВО СТУПЕНЕЙ	МИЭ	$\eta_{PL}$	$\eta_{BER}$	$\eta_{OL}$
S4A-12 M	12	$\geq 0,40$	42,53 %	46,90 %	46,10 %
S4A-8 M	8		32,20 %	34,40 %	34 %
S4A-18 M	18		43 %	46,80 %	46 %
S4A-18 T			45 %	47 %	46,50 %
S4A-25 M	25		40,50 %	47,40 %	46,90 %
S4A-25 T			32,30 %	33,50 %	33 %
S4A-36 M	36		34 %	36 %	35,80 %
S4A-36 T			41 %	42 %	40,90 %
S4A-50 M	50		41,50 %	42 %	41 %
S4A-50 T			38,50 %	39 %	38,70 %
S4B-12 M	12	$\geq 0,40$	38,50 %	40,60 %	39 %
S4B-12 T			40,85 %	42,88 %	42,51 %
S4B-5 M	5		46,50 %	51 %	50,50 %
S4B-8 M	8		37,20 %	42 %	41 %
S4B-16 M	16		43 %	46,10 %	45 %
S4B-16 T			43,75 %	48 %	46,50 %
S4B-24 M	24		41,20 %	43,50 %	43,20 %
S4B-24 T			42 %	44,80 %	44 %
S4B-32 M	32		49 %	50 %	49 %
S4B-32 T			51 %	54 %	53 %
S4B-40 M	40	48 %	51,70 %	50,60 %	
S4B-40 T		48,30 %	51,70 %	50,30 %	
S4B-48 M	48	48,50 %	51 %	50 %	
S4B-48 T		48,00 %	52 %	51 %	

# ГИДРАВЛИЧЕСКИЙ КПД

РЕГЛАМЕНТ ЕС 547/2012 – МИЭ

МОДЕЛЬ НАСОСА	КОЛИЧЕСТВО СТУПЕНЕЙ	МИЭ	$\eta_{PL}$	$\eta_{BER}$	$\eta_{OL}$	
S4C-9 M	9	$\geq 0,40$	64,55 %	67,22 %	66,95 %	
S4C-9 T			65,57 %	67,13 %	66,96 %	
S4C-6 M	6		51 %	55 %	52,50 %	
S4C-13 M	13		54 %	58,70 %	58 %	
S4C-13 T			56 %	60 %	59 %	
S4C-19 M	19		52 %	56 %	56,50 %	
S4C-19 T			50,30 %	54 %	53 %	
S4C-25 M	25		58 %	62 %	61 %	
S4C-25 T			58,80 %	62 %	57 %	
S4C-32 M	32		60 %	63 %	62,70 %	
S4C-32 T			57,50 %	59 %	58 %	
S4C-39 M	39		57 %	60 %	59,35	
S4C-39 T			54,20 %	57,40 %	56,70 %	
S4C-45 T	45		56 %	58,60 %	58 %	
S4C-51 T	51		56,80 %	60,50 %	60 %	
S4D-13 M	13		$\geq 0,40$	55,18 %	59,66 %	58,70 %
S4D-13 T	13			57,95 %	62,15 %	61,22 %
S4D-4 M	4			48,60 %	53 %	52,60 %
S4D-6 M	6	49,90 %		54 %	53 %	
S4D-6 T		49,60 %		53,50 %	52,20 %	
S4D-8 M	8	63,50 %		67,20 %	65 %	
S4D-8 T		65,30 %		69,10 %	68 %	
S4D-17 M	17	66 %		68,35 %	69,10 %	
S4D-17 T		64 %		68 %	67,60 %	
S4D-21 M	21	68 %		71,80 %	71 %	
S4D-21 T		65 %		68,30 %	67,60 %	
S4D-25 M	25	63 %		67 %	66,70 %	
S4D-25 T		62 %		64 %	63,50 %	
S4D-29 T	29	60 %		64,70 %	64 %	
S4D-34 T	34	61 %		65,60 %	64,80 %	
S4D-38 T	38	59,50 %		63,30 %	62 %	
S4D-45 T	45	58,50 %		64,40 %	63 %	
S4E-12 M	12	$\geq 0,40$		60 %	64,05 %	62,93 %
S4E-12 T			60,06 %	63,61 %	62,87 %	
S4E-6 M	6		56 %	60 %	59 %	
S4E-6 T			58,50 %	60,00 %	59 %	
S4E-8 M	8		58,00 %	61,40 %	60 %	
S4E-8 T			63 %	66,70 %	65,50 %	
S4E-17 M	17		56,40 %	62 %	60,40 %	
S4E-17 T			56 %	60 %	58,60 %	
S4E-20 T	20		55,80 %	60,20 %	58,50 %	
S4E-23 T	23		56,70 %	60,10 %	59,50 %	
S4E-27 T	27		57 %	61,90 %	58,70 %	
S4E-31 T	31		55,50 %	60 %	58 %	
S4E-36 T	36		53,50 %	56,20 %	54 %	
S4E-42 T	42		53 %	58 %	55,50 %	

# ГИДРАВЛИЧЕСКИЙ КПД

РЕГЛАМЕНТ ЕС 547/2012 – МИЭ

МОДЕЛЬ НАСОСА	КОЛИЧЕСТВО СТУПЕНЕЙ	МИЭ	$\eta_{PL}$	$\eta_{BER}$	$\eta_{OL}$
SS6A/09	9	$\geq 0,40$	67,01	70,60	69,74
SS6A/08	8		67,01	70,60	69,74
SS6A/10	10		67,01	70,60	69,74
SS6A/11	11		67,01	70,60	69,74
SS6A/12	12		67,01	70,60	69,74
SS6A/13	13		67,01	70,60	69,74
SS6A/14	14		67,01	70,60	69,74
SS6A/15	15		67,01	70,60	69,74
SS6A/16	16		67,01	70,60	69,74
SS6A/17	17		67,01	70,60	69,74
SS6A/18	18		67,01	70,60	69,74
SS6A/19	19		67,01	70,60	69,74
SS6A/20	20		67,01	70,60	69,74
SS6A/21	21		67,01	70,60	69,74
SS6A/22	22		67,01	70,60	69,74
SS6A/23	23		67,01	70,60	69,74
SS6A/24	24		67,01	70,60	69,74
SS6A/25	25		67,01	70,60	69,74
SS6A/26	26		67,01	70,60	69,74
SS6A/27	27		67,01	70,60	69,74
SS6A/28	28		67,01	70,60	69,74
SS6A/29	29		67,01	70,60	69,74
SS6A/30	30		67,01	70,60	69,74
SS6A/31	31		67,01	70,60	69,74
SS6A/32	32		67,01	70,60	69,74
SS6A/33	33		67,01	70,60	69,74
SS6A/34	34		67,01	70,60	69,74
SS6A/35	35		67,01	70,60	69,74
SS6A/36	36		67,01	70,60	69,74
SS6A/37	37		67,01	70,60	69,74
SS6A/38	38		67,01	70,60	69,74
SS6A/39	39		67,01	70,60	69,74
SS6A/40	40		67,01	70,60	69,74
SS6A/41	41		67,01	70,60	69,74
SS6A/42	42		67,01	70,60	69,74
SS6A/43	43		67,01	70,60	69,74
SS6A/44	44		67,01	70,60	69,74
SS6A/45	45		67,01	70,60	69,74
SS6A/46	46		67,01	70,60	69,74
SS6A/47	47		67,01	70,60	69,74
SS6A/48	48		67,01	70,60	69,74
SS6A/49	49		67,01	70,60	69,74
SS6A/50	50		67,01	70,60	69,74
SS6A/51	51		67,01	70,60	69,74
SS6A/52	52		67,01	70,60	69,74
SS6A/53	53		67,01	70,60	69,74
SS6A/54	54		67,01	70,60	69,74
SS6A/55	55		67,01	70,60	69,74
SS6A/56	56		67,01	70,60	69,74
SS6A/57	57		67,01	70,60	69,74
SS6A/58	58		67,01	70,60	69,74
SS6A/59	59		67,01	70,60	69,74
SS6A/60	60		67,01	70,60	69,74

# ГИДРАВЛИЧЕСКИЙ КПД

РЕГЛАМЕНТ ЕС 547/2012 – МИЭ

МОДЕЛЬ НАСОСА	КОЛИЧЕСТВО СТУПЕНЕЙ	МИЭ	$\eta_{PL}$	$\eta_{BER}$	$\eta_{OL}$
SS6B/09	9	$\geq 0,40$	70,72	74,52	73,68
SS6B/7	7		70,72	74,52	73,68
SS6B/8	8		70,72	74,52	73,68
SS6B/10	10		70,72	74,52	73,68
SS6B/11	11		70,72	74,52	73,68
SS6B/12	12		70,72	74,52	73,68
SS6B/13	13		70,72	74,52	73,68
SS6B/14	14		70,72	74,52	73,68
SS6B/15	15		70,72	74,52	73,68
SS6B/16	16		70,72	74,52	73,68
SS6B/17	17		70,72	74,52	73,68
SS6B/18	18		70,72	74,52	73,68
SS6B/19	19		70,72	74,52	73,68
SS6B/20	20		70,72	74,52	73,68
SS6B/21	21		70,72	74,52	73,68
SS6B/22	22		70,72	74,52	73,68
SS6B/23	23		70,72	74,52	73,68
SS6B/24	24		70,72	74,52	73,68
SS6B/25	25		70,72	74,52	73,68
SS6B/26	26		70,72	74,52	73,68
SS6B/27	27		70,72	74,52	73,68
SS6B/28	28		70,72	74,52	73,68
SS6B/29	29		70,72	74,52	73,68
SS6B/30	30		70,72	74,52	73,68
SS6B/31	31		70,72	74,52	73,68
SS6B/32	32		70,72	74,52	73,68
SS6B/33	33		70,72	74,52	73,68
SS6B/34	34		70,72	74,52	73,68
SS6B/35	35		70,72	74,52	73,68
SS6B/36	36		70,72	74,52	73,68
SS6B/37	37		70,72	74,52	73,68
SS6B/38	38		70,72	74,52	73,68
SS6B/39	39		70,72	74,52	73,68
SS6B/40	40		70,72	74,52	73,68
SS6B/41	41		70,72	74,52	73,68
SS6B/42	42		70,72	74,52	73,68
SS6B/43	43		70,72	74,52	73,68
SS6B/44	44		70,72	74,52	73,68
SS6B/45	45		70,72	74,52	73,68
SS6B/46	46		70,72	74,52	73,68
SS6B/47	47		70,72	74,52	73,68
SS6B/48	48		70,72	74,52	73,68
SS6B/49	49		70,72	74,52	73,68
SS6B/50	50		70,72	74,52	73,68
SS6B/51	51		70,72	74,52	73,68
SS6B/52	52		70,72	74,52	73,68
SS6B/53	53		70,72	74,52	73,68
SS6B/54	54		70,72	74,52	73,68
SS6B/55	55		70,72	74,52	73,68
SS6B/56	56		70,72	74,52	73,68
SS6B/57	57		70,72	74,52	73,68
SS6B/58	58		70,72	74,52	73,68
SS6B/59	59		70,72	74,52	73,68
SS6B/60	60		70,72	74,52	73,68

# ГИДРАВЛИЧЕСКИЙ КПД

РЕГЛАМЕНТ ЕС 547/2012 – МИЭ

МОДЕЛЬ НАСОСА	КОЛИЧЕСТВО СТУПЕНЕЙ	МИЭ	$\eta_{PL}$	$\eta_{BER}$	$\eta_{OL}$
SS6C/9	9	≥0,40	72,03	76,10	75,41
SS6C/4	4		71,03	75,10	74,41
SS6C/5	5		72,03	76,10	75,41
SS6C/6	6		72,03	76,10	75,41
SS6C/7	7		72,03	76,10	75,41
SS6C/8	8		72,03	76,10	75,41
SS6C/10	10		72,03	76,10	75,41
SS6C/11	11		72,03	76,10	75,41
SS6C/12	12		72,03	76,10	75,41
SS6C/13	13		72,03	76,10	75,41
SS6C/14	14		72,03	76,10	75,41
SS6C/15	15		72,03	76,10	75,41
SS6C/16	16		72,03	76,10	75,41
SS6C/17	17		72,03	76,10	75,41
SS6C/18	18		72,03	76,10	75,41
SS6C/19	19		72,03	76,10	75,41
SS6C/20	20		72,03	76,10	75,41
SS6C/21	21		72,03	76,10	75,41
SS6C/22	22		72,03	76,10	75,41
SS6C/23	23		72,03	76,10	75,41
SS6C/24	24		72,03	76,10	75,41
SS6C/25	25		72,03	76,10	75,41
SS6C/26	26		72,03	76,10	75,41
SS6C/27	27		72,03	76,10	75,41
SS6C/28	28		72,03	76,10	75,41
SS6C/29	29		72,03	76,10	75,41
SS6C/30	30		72,03	76,10	75,41
SS6C/31	31		72,03	76,10	75,41
SS6C/32	32		72,03	76,10	75,41
SS6C/33	33		72,03	76,10	75,41
SS6C/34	34		72,03	76,10	75,41
SS6C/35	35		72,03	76,10	75,41
SS6C/36	36		72,03	76,10	75,41
SS6C/37	37		72,03	76,10	75,41
SS6C/38	38		72,03	76,10	75,41
SS6C/39	39		72,03	76,10	75,41
SS6C/40	40		72,03	76,10	75,41
SS6C/41	41		72,03	76,10	75,41
SS6C/42	42		72,03	76,10	75,41
SS6C/43	43		72,03	76,10	75,41
SS6C/44	44		72,03	76,10	75,41
SS6C/45	45		72,03	76,10	75,41
SS6C/46	46		72,03	76,10	75,41
SS6C/47	47		72,03	76,10	75,41
SS6C/48	48		72,03	76,10	75,41
SS6C/49	49		72,03	76,10	75,41
SS6C/50	50		72,03	76,10	75,41
SS6C/51	51		72,03	76,10	75,41
SS6C/52	52		72,03	76,10	75,41
SS6C/53	53		72,03	76,10	75,41
SS6C/54	54		72,03	76,10	75,41

# ГИДРАВЛИЧЕСКИЙ КПД

РЕГЛАМЕНТ ЕС 547/2012 – МИЭ

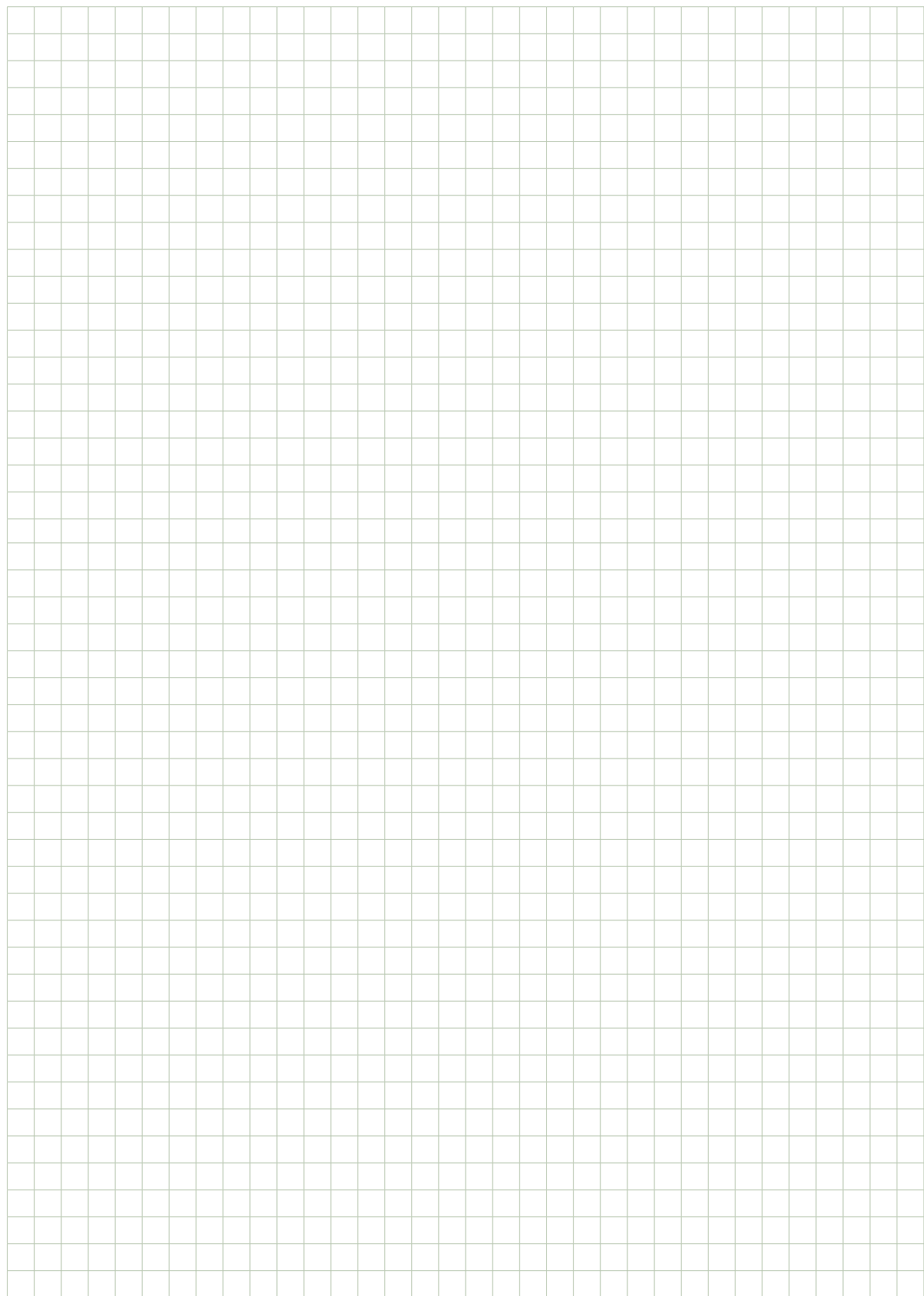
МОДЕЛЬ НАСОСА	КОЛИЧЕСТВО СТУПЕНЕЙ	МИЭ	$\eta_{PL}$	$\eta_{BER}$	$\eta_{OL}$
SS6D/9	9	$\geq 0,40$	72,67	76,30	75,42
SS6D/3	3		70,67	74,30	73,42
SS6D/4	4		71,67	75,30	74,42
SS6D/5	5		72,67	76,30	75,42
SS6D/6	6		72,67	76,30	75,42
SS6D/7	7		72,67	76,30	75,42
SS6D/8	8		72,67	76,30	75,42
SS6D/10	10		72,67	76,30	75,42
SS6D/11	11		72,67	76,30	75,42
SS6D/12	12		72,67	76,30	75,42
SS6D/13	13		72,67	76,30	75,42
SS6D/14	14		72,67	76,30	75,42
SS6D/15	15		72,67	76,30	75,42
SS6D/16	16		72,67	76,30	75,42
SS6D/17	17		72,67	76,30	75,42
SS6D/18	18		72,67	76,30	75,42
SS6D/19	19		72,67	76,30	75,42
SS6D/20	20		72,67	76,30	75,42
SS6D/21	21		72,67	76,30	75,42
SS6D/22	22		72,67	76,30	75,42
SS6D/23	23		72,67	76,30	75,42
SS6D/24	24		72,67	76,30	75,42
SS6D/25	25		72,67	76,30	75,42
SS6D/26	26		72,67	76,30	75,42
SS6D/27	27		72,67	76,30	75,42
SS6D/28	28		72,67	76,30	75,42
SS6D/29	29		72,67	76,30	75,42
SS6D/30	30		72,67	76,30	75,42
SS6D/31	31		72,67	76,30	75,42
SS6D/32	32		72,67	76,30	75,42
SS6D/33	33		72,67	76,30	75,42



# ГИДРАВЛИЧЕСКИЙ КПД

РЕГЛАМЕНТ ЕС 547/2012 – МИЭ

МОДЕЛЬ НАСОСА	КОЛИЧЕСТВО СТУПЕНЕЙ	МИЭ	$\eta_{PL}$	$\eta_{BER}$	$\eta_{OL}$
SS6E/9	9	≥0,40	72,40	77,30	75,51
SS6E/2	2		69,40	74,30	72,51
SS6E/3	3		70,40	75,30	73,51
SS6E/4	4		71,40	76,30	74,51
SS6E/5	5		72,40	77,30	75,51
SS6E/6	6		72,40	77,30	75,51
SS6E/7	7		72,40	77,30	75,51
SS6E/8	8		72,40	77,30	75,51
SS6E/10	10		72,40	77,30	75,51
SS6E/11	11		72,40	77,30	75,51
SS6E/12	12		72,40	77,30	75,51
SS6E/13	13		72,40	77,30	75,51
SS6E/14	14		72,40	77,30	75,51
SS6E/15	15		72,40	77,30	75,51
SS6E/16	16		72,40	77,30	75,51
SS6E/17	17		72,40	77,30	75,51
SS6E/18	18		72,40	77,30	75,51
SS6E/19	19		72,40	77,30	75,51
SS6E/20	20		72,40	77,30	75,51
SS6E/21	21		72,40	77,30	75,51
SS6E/22	22		72,40	77,30	75,51
SS6E/23	23		72,40	77,30	75,51
SS6E/24	24		72,40	77,30	75,51
SS6E/25	25		72,40	77,30	75,51
SS6E/26	26		72,40	77,30	75,51
SS6E/27	27		72,40	77,30	75,51
SS6E/28	28		72,40	77,30	75,51
SS6E/29	29		72,40	77,30	75,51
SS6E/30	30		72,40	77,30	75,51




# ДОПОЛНИТЕЛЬНЫЕ УСТРОЙСТВА


---



# ДОПОЛНИТЕЛЬНЫЕ УСТРОЙСТВА


## ПОГРУЖНЫЕ НАСОСЫ И ЭЛЕКТРОДВИГАТЕЛИ


Для правильного сращивания поперечное сечение кабеля должно равняться поперечному сечению кабеля электродвигателя или превышать его. Поперечное сечение сращиваемого кабеля должно соответствовать требуемой длине кабеля.



БРОНИРОВАННЫЕ КАБЕЛИ	ОПИСАНИЕ	MICRA	MICRA HS	S4	S6	SM +6GF	SR+6GF
	4-ЖИЛЬНЫЙ БРОНИРОВАННЫЙ КАБЕЛЬ 4 x 1,5 мм <sup>2</sup> НА МЕТР	•	•	•			
	4-ЖИЛЬНЫЙ БРОНИРОВАННЫЙ КАБЕЛЬ 4 x 2,5 мм <sup>2</sup> НА МЕТР	•	•	•			
	4-ЖИЛЬНЫЙ БРОНИРОВАННЫЙ КАБЕЛЬ 4 x 4 мм <sup>2</sup> НА МЕТР	•	•	•	•	•	•
Рекомендуется в случае применения с инвертором							

4-ЖИЛЬНЫЕ КАБЕЛИ	ОПИСАНИЕ	MICRA	MICRA HS	S4	S6	SM +6GF	SR+6GF
	4-ЖИЛЬНЫЙ КАБЕЛЬ 4 x 1,5 мм <sup>2</sup> НА МЕТР	•	•	•	•		
	4-ЖИЛЬНЫЙ КАБЕЛЬ 4 x 2,5 мм <sup>2</sup> НА МЕТР	•	•	•	•		
	4-ЖИЛЬНЫЙ КАБЕЛЬ 4 x 4 мм <sup>2</sup> НА МЕТР	•	•	•	•	•	•
	4-ЖИЛЬНЫЙ КАБЕЛЬ 4 x 6 мм <sup>2</sup> НА МЕТР	•	•	•	•	•	•
	4-ЖИЛЬНЫЙ КАБЕЛЬ 4 x 10 мм <sup>2</sup> НА МЕТР	•	•	•	•	•	•
	4-ЖИЛЬНЫЙ КАБЕЛЬ 4 x 16 мм <sup>2</sup> НА МЕТР	•	•	•	•	•	•
	4-ЖИЛЬНЫЙ КАБЕЛЬ 4 x 25 мм <sup>2</sup> НА МЕТР	•	•	•	•	•	•

ДАТЧИКИ	ОПИСАНИЕ	MICRA	MICRA HS	S4	S6	SM +6GF	SR+6GF
	<b>ЭЛЕКТРОДНЫЙ ЗОНД</b> Для использования с пультами управления ES Подходит для проводящих жидкостей с температурой до +40 °С. Соединение выполняется с использованием кабеля 1,5 мм <sup>2</sup> с емкостью изоляции 550 В. Чувствительность: ≤ 53 кОм			•	•	•	•
	КАБЕЛЬ ДЛЯ ЭЛЕКТРИЧЕСКИХ ЗОНДОВ 1 x 1,5 мм <sup>2</sup> НА МЕТР			•	•	•	•
Дополнительные устройства, подключаемые только к пультам управления ES							

СРАЩИВАНИЕ	ОПИСАНИЕ	MICRA	MICRA HS	S4	S6	SM +6GF	SR+6GF
	КОМПЛЕКТ ДЛЯ СРАЩИВАНИЯ КАБЕЛЕЙ (для кабелей 4 x 1 мм <sup>2</sup> )	•	•				
	КОМПЛЕКТ ДЛЯ СРАЩИВАНИЯ КАБЕЛЕЙ (для кабелей 4 x 1,5/2,5/4/6 мм <sup>2</sup> )			•	•	•	•
	КОМПЛЕКТ ДЛЯ СРАЩИВАНИЯ КАБЕЛЕЙ (для кабелей 4 x 10/16/25 мм <sup>2</sup> )			•	•	•	•
	СРАЩИВАНИЕ КАБЕЛЯ НАСОСА	•	•	•	•	•	•

КОМПЛЕКТ КАБЕЛЕЙ ЭЛЕКТРОДВИГАТЕЛЯ	ОПИСАНИЕ	4GG	4TW	4OL
	КАБЕЛЬ 20 М 4G1.5 С КОМПЛЕКТОМ СОЕДИНИТЕЛЕЙ ЭЛЕКТРОДВИГАТЕЛЯ 4GG/4OL 4"	•		•
	КАБЕЛЬ 40 М 4G1.5 С КОМПЛЕКТОМ СОЕДИНИТЕЛЕЙ ЭЛЕКТРОДВИГАТЕЛЯ 4GG/4OL 4"	•		•
	КАБЕЛЬ 20 М 4G2.5 С КОМПЛЕКТОМ СОЕДИНИТЕЛЕЙ ЭЛЕКТРОДВИГАТЕЛЯ 4GG/4OL 4"	•		•
	КАБЕЛЬ 40 М 4G2.5 С КОМПЛЕКТОМ СОЕДИНИТЕЛЕЙ ЭЛЕКТРОДВИГАТЕЛЯ 4GG/4OL 4"	•		•
	КАБЕЛЬ 30 М 3G1.5 С КОМПЛЕКТОМ СОЕДИНИТЕЛЕЙ ЭЛЕКТРОДВИГАТЕЛЯ 4TW 4"		•	

	ОПИСАНИЕ	DIVERTRON	DIVERTRON X
	КОМПЛЕКТ ВСАСА		•
	ВСПОМОГАТЕЛЬНЫЙ РЕЗЕРВУАР	•	•

# ДОПОЛНИТЕЛЬНЫЕ УСТРОЙСТВА

## ПОГРУЖНЫЕ НАСОСЫ И ЭЛЕКТРОДВИГАТЕЛИ

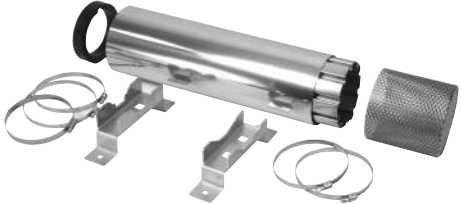
КОМПЛЕКТ ОХЛАЖДАЮЩЕЙ ТРУБЫ	ОПИСАНИЕ	CS4	S4	S6	SR6	SM6
	КОМПЛЕКТ ОХЛАЖДАЮЩЕЙ ТРУБЫ L400	•	•			
	КОМПЛЕКТ ОХЛАЖДАЮЩЕЙ ТРУБЫ L525	•	•			
	КОМПЛЕКТ ОХЛАЖДАЮЩЕЙ ТРУБЫ L885	•	•			
	КОМПЛЕКТ ОПОР ДЛЯ ГОРИЗОНТАЛЬНОЙ УСТАНОВКИ 4" (2 шт.)	•	•			
	КОМПЛЕКТ ФИЛЬТРОВ 4"	•	•			
	КОМПЛЕКТ ОХЛАЖДАЮЩЕЙ ТРУБЫ L725			•	•	•
	КОМПЛЕКТ ОХЛАЖДАЮЩЕЙ ТРУБЫ L960			•	•	•
	КОМПЛЕКТ ОХЛАЖДАЮЩЕЙ ТРУБЫ L1220			•	•	•
	КОМПЛЕКТ ОХЛАЖДАЮЩЕЙ ТРУБЫ L1490			•	•	•
	КОМПЛЕКТ ОПОР ДЛЯ ГОРИЗОНТАЛЬНОЙ УСТАНОВКИ 6" (2 шт.)			•	•	•
КОМПЛЕКТ ФИЛЬТРОВ 6"			•	•	•	

Фото комплекта охлаждающей трубы + комплект опор для горизонтальной установки + комплект фильтров

## СВ – ПУЛЬТЫ УПРАВЛЕНИЯ, ОБЯЗАТЕЛЬНЫЕ ДЛЯ ОДНОФАЗНЫХ НАСОСОВ

Пульт в ударопрочном термопластике с двумя кабельными уплотнениями  
Двухполюсной главный выключатель (питание) с подсветкой  
Класс защиты: IP 43.

Пусковой конденсатор  
Тепловая защита с внешним устройством ручного сброса.

	МОДЕЛЬ	СИЛОВОЙ ВХОД 50 Гц	P2 НОМИНАЛ.		ЗАЩИТА	МИКРО КОНДЕНСАТОР	РАЗМЕРЫ мм	ВЕС БРУТТО кг	DIVER		MICRA	
			кВт	л. с.								
	СВ 16/5	1x230 В перем. тока	0,55	0,75	5 А	16	85 x 170 x 65	0,65	•	DIVER 75 M		
	СВ 20/6	1x230 В перем. тока	0,75	1	6 А	20	85 x 170 x 65	0,65	•	DIVER 100 M DIVER 100 HF M		
	СВ 30/9	1x230 В перем. тока	1,1	1,5	9 А	30	85 x 170 x 65	0,65	•	DIVER 150 M DIVER 150 HF M		
	СВ 35/12	1x230 В перем. тока	1,5	2	12 А	35	85 x 170 x 65	0,65	•	DIVER 200 M DIVER 200 HF M		
	СВ 05/12	1 x 230 В перем. тока	0,37	0,5	5 А	12	85 x 170 x 65	0,65			•	MICRA 50 M
	СВ 06/16	1 x 230 В перем. тока	0,55	0,75	6 А	16	85 x 170 x 65	0,65			•	MICRA 75 M
	СВ 07/20	1 x 230 В перем. тока	0,75	1	7 А	20	85 x 170 x 65	0,65			•	MICRA 100 M

## ESC PLUS

Электронный пульт управления для защиты и управления работой однофазного/трехфазного электродвигателя/насоса с прямым запуском.

Два режима калибровки пульта управления: автоматический/ручной.

Защита от работы всухую электродвигателя/насоса не с помощью датчика уровня, а путем измерения  $\cos \phi$  электродвигателя.

Пульт заключен в ударопрочный негорючий термопластик с двумя кабельными уплотнениями.

Главный выключатель

Силовой вход: однофазный 230 В + 10 % – 20 %, трехфазный 400 В + 10 % – 20 %.

Цифровой дисплей с индикацией состояния.

Имеются четыре модели для показателей мощности 0,5–15 л. с.

Класс защиты IP54.

Пусковой конденсатор для однофазной модели (заказывается отдельно).

Оптосвязанный вспомогательный вход для управления соединениями датчиков, реле давления или поплавковым переключателем.

Переключатель ВКЛ. – ВЫКЛ.

Функциональные характеристики:


Защита от перегрузки:

Защита от потери питания (трехфазная модель).

Защита от перенапряжения.

Защита от короткого замыкания.

Защита от работы всухую.

	МОДЕЛЬ	СИЛОВОЙ ВХОД 50–60 Гц	ДИАПАЗОН л. с.	МАКС. ТОК А	РАЗМЕРЫ ПУЛЬТА			ВЕС, кг
					А	В	Н	
	ESC PLUS 3M 220-240/50-60	1 x 230 В,	0,5–3	< 18	175	175	80	0,9
	ESC PLUS 4T 400/50-60	3 x 400 В,	0,5–4	< 9	245	195	95	1
	ESC PLUS 10T 400/50-60	3 x 400 В,	5,5–10	< 20	215	170	75	1,4
	ESC PLUS 15T 400/50-60	3 x 400 В,	12,5–15	< 30	215	170	75	1,6

# ДОПОЛНИТЕЛЬНЫЕ УСТРОЙСТВА

## ПОГРУЖНЫЕ НАСОСЫ И ЭЛЕКТРОДВИГАТЕЛИ

### ПУЛЬТ УПРАВЛЕНИЯ 4"

Электрический пульт управления однофазными погружными насосами с теплозащитой с возможностью ручного сброса, конденсатором и клеммами для подсоединения реле давления/поплавоквого переключателя. Оснащен кабелем

длиной 1,5 м с разъемом CEE 7- VII UNEL 47166-168 производства SCHUKO. Настенный пульт в негорючем термoplastике.

	ОДНОФАЗНАЯ модель	МОЩНОСТЬ ЭЛЕКТРОДВИГАТЕЛЯ кВт	ЗАЩИТА ОТ ПЕРЕГРУЗКИ А	КОНДЕНСАТОР мкФ	ВЕС кг
	ПУЛЬТ УПРАВЛЕНИЯ 0,5 4"		0,37	4	16
ПУЛЬТ УПРАВЛЕНИЯ 0,75 4"		0,55	5	20	1,7
ПУЛЬТ УПРАВЛЕНИЯ 1 4"		0,75	7	25	1,7
ПУЛЬТ УПРАВЛЕНИЯ 1,5 4"		1,1	10	35	1,7
ПУЛЬТ УПРАВЛЕНИЯ 2 4"		1,5	13	40	1,7
ПУЛЬТ УПРАВЛЕНИЯ 3 4"		2,2	16	60	1,7

### ДОБАВОЧНЫЙ ПУЛЬТ УПРАВЛЕНИЯ 4"

Пульт управления для увеличения момента запуска однофазных электрических насосов с номинальной мощностью 0,37–3,7 кВт, включающий сбрасываемый вручную микропредохранитель для защиты от перегрузки, пусковой конденсатор, конденсатор для усиления пускового момента и клеммы для электрических соединений.

Разъем не включен.

Класс защиты: IP 54.

Температура окружающей среды при эксплуатации: -10 °C +40 °C.


Настенный пульт в негорючем термoplastике.

	МОДЕЛЬ	СИЛОВОЙ ВХОД 50 Гц	МАКСИМАЛЬНАЯ МОЩНОСТЬ кВт	МАКС. ТОК А	ПУСКОВОЙ КОНДЕНСАТОР мФ	ВОЛЬТОДОБАВОЧНЫЙ КОНДЕНСАТОР ПУСКОВОГО МОМЕНТА мФ	ВЕС, кг
	СВВ 05/16 (0,37 кВт)		1 x 230 В	0,37	5	16	53-64
СВВ 06/20 (0,55 кВт)		1 x 230 В	0,55	6	20	53-64	0,85
СВВ 09/25 (0,75 кВт)		1 x 230 В	0,75	9	25	100-130	1,5
СВВ 12/35 (1,1 кВт)		1 x 230 В	1,1	12	35	100-130	1,1
СВВ 15/40 (1,5 кВт)		1 x 230 В	1,5	15	40	189-250	1,1
СВВ 20/60 (2,2 кВт)		1 x 230 В	2,2	20	60	189-250	1,5
СВВ 32/90 (3,7 кВт)		1 x 230 В	3,7	32	90	315-400	1,5

### COMMANDER – ПУЛЬТ УПРАВЛЕНИЯ ПЛАВНЫМ ЗАПУСКОМ И ЗАЩИТОЙ

Пульт управления плавным запуском с микропроцессором для защиты и управления работой трехфазного электродвигателя/насоса с прямым пуском. Пульт управления плавным пуском Commander используется в случае необходимости ограничения пускового тока; в этом случае традиционные пусковые системы («звезда – треугольник» или реакторная система) больше не требуются. Также имеются различные параметры для настройки запуска и останова системы. Характеристики: Входное напряжение: 400 В пер. тока +/- 10 %. Частота входного сигнала: 50/60 Гц. Температура окружающей среды: 0–40 °C. Относительная влажность: 50 % при 40 °C. Класс защиты IP55. Пульт в металлическом корпусе с эпоксидным покрытием. Контактор перепуска КТУ Сигнальный вход

реле давления/поплавоквого переключателя. Возможность подключать более одного электродвигателя/насоса. Измерение коэффициента мощности (cos φ). Программирование следующих функций на внешней клавиатуре ЖК-дисплея: программирование на 6 языках, меню настройки и визуализация следующих параметров: напряжение, ток, активная и кажущаяся мощность, коэффициент мощности, перечень событий/действий. Функциональные характеристики: Защита от перегрузки, защита пускового тока и управление, защита от потери мощности, защита от перенапряжения/недостаточного напряжения и защита от короткого замыкания.

	МОДЕЛЬ	СИЛОВОЙ ВХОД 50–60 Гц	ДИАПАЗОН	МАКС. ТОК	РАЗМЕРЫ	ВЕС кг
	COMMANDER 1E		400 В	5,5 л. с. – 30 л. с.	< 50	300x300x160
COMMANDER 2E		400 В	35 л. с. – 60 л. с.	< 100	300x300x160	9,4


# ДОПОЛНИТЕЛЬНЫЕ УСТРОЙСТВА

## ПОГРУЖНЫЕ НАСОСЫ И ЭЛЕКТРОДВИГАТЕЛИ

### ES 1 M – ES 3 M

Пульт управления для защиты от работы всухую однофазных погружных насосов (см. таблицу). Пульт управления защищен. Он защищает насос от перегрузок и коротких замыканий и оснащен устройством ручного сброса. Устройство для работы с 1, 2 или 3 датчиками в зависимости от сферы использования.


Класс защиты IP 55. Предельная температура окружающей среды -10 °C +40 °C. В стандартном исполнении поставляется с электрическим датчиком и кронштейнами для настенного крепления. Настенный пульт в негорючем термопластике.

	МОДЕЛЬ	СИЛОВОЙ ВХОД 50/60 Гц	МОЩНОСТЬ, кВт ЭЛЕКТРОДВИГАТЕЛЬ P2	НОМ. РАБОЧАЯ МОЩНОСТЬ (МАКС.) (кВт)	МАКС. ТОК А	РАЗМЕРЫ			ВЕС, кг
						А	В	Н	
	ES 1 M	1x220-240 В,	0,37-0,55-0,75	1,85	10	270	300	190	5,6
	ES 3 M	1x220-240 В,	1,1-1,5-2,2	2,2	16	270	300	190	5,6

### ES 0,75 T – 1 T – 1,5 T – 3 T – 4 T – 7,5 T

Пульт управления для защиты от работы всухую погружных насосов (см. таблицу). Пульт управления защищен. Он защищает насос от перегрузок и коротких замыканий и оснащен устройством ручного сброса. Устройство для работы с 1, 2 или 3 датчиками в зависимости от сферы использования. Класс защиты IP 55.

Предельная температура окружающей среды -10 °C +40 °C. В стандартном исполнении поставляется с электрическим датчиком и кронштейнами для настенного крепления. Настенный пульт в негорючем термопластике.

	МОДЕЛЬ	СИЛОВОЙ ВХОД 50 Гц	МОЩНОСТЬ, кВт ЭЛЕКТРОДВИГАТЕЛЬ P2	НОМ. РАБОЧАЯ МОЩНОСТЬ (МАКС.) (кВт)	МАКС. ТОК А	РАЗМЕРЫ			ВЕС, кг
						А	В	Н	
	ES 0,75 T	3x 400 В	0,37-0,55	0,88	1,6	270	300	190	5,6
	ES 1 T	3x 400 В	0,75	1,38	2,5	270	300	190	5,6
	ES 1,5 T	3x 400 В	1,1	2,2	4	270	300	190	5,6
	ES 3 T	3x 400 В	1,5-2,2	3,5	6,3	270	300	190	5,6
	ES 4 T	3x 400 В	3	5,5	10	270	300	190	5,6
	ES 7,5 T	3x 400 В	4-5,5	7,5	14	270	300	190	5,6

# ДОПОЛНИТЕЛЬНЫЕ УСТРОЙСТВА

## ПОГРУЖНЫЕ НАСОСЫ И ЭЛЕКТРОДВИГАТЕЛИ

### СИСТЕМЫ УПРАВЛЕНИЯ – ES

Пульты управления для защиты и автоматической работы с поплавковым (-и) переключателем (-ями) трехфазных погружных насосов в отдельных установках.

Подходит для прямого пуска и варианта пуска «звезда – треугольник».

Настенный пульт в негорючем термопластике.

Пульт управления имеет встроенную защиту. Он защищает насос от перегрузок, короткого замыкания, потери мощности и оснащен устройством ручного сброса.

Поставляется вместе со следующими компонентами:

сетевой разъединитель с ручкой с навесным дверным замком;

трансформатор со встроенной защитой, обеспечивающий питание напряжением 24 В для внешних элементов управления;

клеммы для подключения электрического насоса и поплавковых переключателей

минимального/максимального уровня;

контактный датчик для контроля работы всухую;

клеммы для подсоединения аварийной сигнализации для дистанционной установки звукового оповещателя или сигнальной лампы (беспотенциальные);

переключатель «ручной режим – 0 – автоматический режим» для электрического насоса на передней панели пульта управления.

Класс защиты: IP55.

Конструкция электрических кожухов: согласно EN 60204-1 и EN 60439-1.

В стандартном исполнении поставляется с электрическим зондом.



МОДЕЛЬ	СИЛОВОЙ ВХОД 50–60 Гц	P2 НОМИНАЛ. кВт	МАКС. ТОК	ВЕС кг
ES 7,5 T	3 x 400 В	4–5,5	14	5,6
ES 10 T	3 x 400 В	7,5	18	5,6
ES 12,5 T	3 x 400 В	9,2	25	5,9
ES 15 T	3 x 400 В	11	25	8
ES 20 T	3 x 400 В	15	32	8,1
ES 25 T	3 x 400 В	18,5	40	8,3
ES 30 T	3 x 400 В	22	63	8,5
ES 40 T	3 x 400 В	30	80	8,2
ES 50 T	3 x 400 В	37	90	9
ES 60 T	3 x 400 В	45	100	9
ES 75 T	3 x 400 В	55	109	-
ES 85 T	3 x 400 В	63	126	-
ES 100 T	3 x 400 В	75	148	-
ES 125 T	3 x 400 В	92	185	-
ES 150 T	3 x 400 В	110	217	-
ES 180 T	3 x 400 В	132	257	-
ES 200 T	3 x 400 В	147	300 А	-
ES 230 T	3 x 400 В	170	348 А	-
ES 260 T	3 x 400 В	190	405 А	-
ES 300 T	3 x 400 В	220	424 А	-
ES 340 T	3 x 400 В	250	481	-
ES 10 T S/D	3 x 400 В	7,5	18	5,6
ES 12,5 T S/D	3 x 400 В	9,2	25	5,9
ES 15 T S/D	3 x 400 В	11	25	8
ES 20 T S/D	3 x 400 В	15	32	8,1
ES 25 T S/D	3 x 400 В	18,5	40	8,3
ES 30 T S/D	3 x 400 В	22	63	8,5
ES 40 T S/D	3 x 400 В	30	80	8,2
ES 50 T S/D	3 x 400 В	37	90	9
ES 60 T S/D	3 x 400 В	45	100	9
ES 75 T S/D	3 x 400 В	55	109	-
ES 85 T S/D	3 x 400 В	63	126	-
ES 100 T S/D	3 x 400 В	75	148	-
ES 125 T S/D	3 x 400 В	92	185	-
ES 150 T S/D	3 x 400 В	110	217	-
ES 180 T S/D	3 x 400 В	132	257	-
ES 200 T S/D	3 x 400 В	147	300 А	-
ES 230 T S/D	3 x 400 В	170	348	-
ES 260 T S/D	3 x 400 В	190	405	-
ES 300 T S/D	3 x 400 В	220	424	-
ES 340 T S/D	3 x 400 В	250	481	-



# ДОПОЛНИТЕЛЬНЫЕ УСТРОЙСТВА

## ПОГРУЖНЫЕ НАСОСЫ И ЭЛЕКТРОДВИГАТЕЛИ

### АНАЛОГО-ЦИФРОАНАЛОГОВЫЙ ПРЕОБРАЗОВАТЕЛЬ ИНВЕРТОР

Группа **аналого-цифроаналоговых преобразователей** является новой областью исследования в сфере преобразователей компании Dab. Они предназначены для **ПРОФЕССИОНАЛЬНОГО ИСПОЛЬЗОВАНИЯ В СЛОЖНЫХ УСЛОВИЯХ ЭКСПЛУАТАЦИИ.**

Данные преобразователи могут управлять трехфазными насосами мощностью до 15 кВт.

Они сочетают в себе простоту **аналого-цифроаналоговых преобразователей** с прочностью и мощностью инвертора.

Преобразователи являются устройствами пульта управления и оснащаются

датчиками давления и датчиком расхода по запросу.

Последнее гарантирует улучшенный контроль давления.


Данные модели также допускают сборку узлов под давлением.

Группа **аналого-цифроаналоговых преобразователей** сочетает в себе комфорт и экономию, а также функции защиты, простоту эксплуатации и настройки.

Модели **аналого-цифроаналоговых преобразователей** охлаждаются воздухом. Данные инверторы пульта управления чрезвычайно прочные, имеют металлический корпус и подходят для использования в сложных условиях.

Они гарантируют максимальный комфорт и повышают срок эксплуатации системы.

МОДЕЛЬ	МАКСИМАЛЬНАЯ МЕХАНИЧЕСКАЯ МОЩНОСТЬ (P2) НАСОСА, кВт	МАКС. НОМИНАЛЬНЫЙ ТОК ЭЛЕКТРОДВИГАТЕЛЯ А	МИН. НОМИНАЛЬНЫЙ ТОК ЭЛЕКТРОДВИГАТЕЛЯ А	СИЛОВОЙ ВХОД 50 Гц	СИЛОВОЙ ВХОД ЭЛЕКТРОНАСОСА 50–200 Гц
AD M/T 1.0 AC	1,0	6,5	1	1x230	3x230
AD M/T 1.5 AC	1,5	9,0	1	1x230	3x230
AD M/T 2.2 AC	2,2	11,5	1	1x230	3x230
AD T/T 3.0 AC	3,0	9,0	2	3x400	3x400
AD T/T 4.0 AC	4,0	11	2	3x400	3x400
AD T/T 5.5 AC	5,5	15	2	3x400	3x400
AD T/T 7.5 AC	7,5	22	2	3x400	3x400
AD T/T 11.0 AC	11	31	2	3x400	3x400
AD T/T 15.0 AC	15	41	2	3x400	3x400



# ДОПОЛНИТЕЛЬНЫЕ УСТРОЙСТВА

## ПОГРУЖНЫЕ НАСОСЫ И ЭЛЕКТРОДВИГАТЕЛИ

### ACTIVE DRIVER PLUS – ИНВЕРТОР

Active Driver Plus – инверторы, используемые для управления гидравлическими насосами. Очевидные сферы их применения – бытовые, промышленные и сельскохозяйственные насосные системы постоянного давления.

ОСИД-дисплей является чрезвычайно простым и интуитивным графическим интерфейсом. Выводить на экран или изменять параметры весьма просто, что в свою очередь упрощает процедуру технического обслуживания.

Установка также весьма проста; мастер установки запрашивает у пользователя параметры, необходимые для настройки.

Инверторы Active Driver Plus сокращают расход энергии благодаря технологии инвертора и в то же время обеспечивают максимальный комфорт благодаря постоянному напряжению.

Они чрезвычайно практичны, так как не требуют внешних датчиков или односторонних клапанов. На деле они состоят из встроенного реле давления, датчика расхода и одностороннего клапана.

Преимущества Active Driver Plus:

- комфорт благодаря постоянному давлению;
- экономия энергоресурсов благодаря технологии инвертора;
- более низкий шум;
- компактная форма;
- все встроенные защиты: от работы всухую, перегрузки, аномального напряжения,

чрезмерно высокой температуры, заморозки.

**Напряжение сети:** однофазное 115 В и 230 В.

Трехфазное 400 В

**Напряжение насоса:** однофазное 115 В и 230 В, трехфазное 230 В и 400 В

**Частота источника питания** 50 Гц – 60 Гц.

**Установка:** вертикальная и горизонтальная (только М/М и М/Т)

**Макс. температура жидкости:** 50 °С.

**Макс. рабочая температура:** 60 °С.

**Макс. расход:** 15 м³/ч.

**Макс. рабочее давление:** 13 бар.

**Диапазон настройки давления:** от 1 до 13 бар.

**Диаметр входного отверстия (DNA):** 1 1/4" охватываем.

**Диаметр выходного отверстия (DNM):** 1 1/2" охватывающ.

**Уровень защиты:** IP55.

**Интерфейс обмена данными для комплектов:** ДА, Active Driver Plus для каждого насоса

**Односторонний клапан не требуется**



МОДЕЛЬ	МАКС. ТОК ЭЛЕКТРОДВИГАТЕЛЯ А	МАКС. МОЩНОСТЬ ЭЛЕКТРОДВИГАТЕЛЯ кВт	НАПРЯЖЕНИЕ 50 Гц	НАПРЯЖЕНИЕ ПИТАНИЯ НАСОСА Вольт	ВОЗМОЖНОСТЬ ПОДКЛЮЧЕНИЯ ДЛЯ ПАРАЛЛЕЛЬНОЙ РАБОТЫ	ИСПОЛЬЗУЕТСЯ С ТИПАМИ НАСОСОВ	ДИАПАЗОН РЕГУЛИРОВКИ ДАВЛЕНИЯ БАР
ACTIVE DRIVER PLUS M/M 1,1	8,5	1,1	Однофазный 1x230	Однофазный 1x230	ДА	Поверхностные насосы, погружные насосы 4" и насосы 5" с однофазным электродвигателем и входным током до 8,5 А	1-6
ACTIVE DRIVER PLUS M/M 1,5/ ДВОЙНОЕ НАПРЯЖЕНИЕ	11	0,55	1x115	1x115	ДА	Поверхностные насосы, погружные насосы 4" и насосы 5" с однофазным электродвигателем и входным током до 11 А	1-9
			1x230	1x230			
ACTIVE DRIVER PLUS M/M 1,8/ ДВОЙНОЕ НАПРЯЖЕНИЕ	14	1,0	1x115	1x115	ДА	Поверхностные насосы, погружные насосы 4" и насосы 5" с однофазным электродвигателем и входным током до 14 А	1-9
			1x230	1x230			
ACTIVE DRIVER PLUS M/T 1	4,7	1,0	Однофазный 1x230	Трехфазный 3x230	ДА	Поверхностные насосы, погружные насосы 4" и насосы 5" с трехфазным электродвигателем 230 В и входным током до 4,7 А	1-9
ACTIVE DRIVER PLUS M/T 2,2	10,5	2,2	Однофазный 1x230	Трехфазный 3x230	ДА	Поверхностные насосы, погружные насосы 4" и насосы 5" с трехфазным электродвигателем 230 В и входным током до 10,5 А	1-13
ACTIVE DRIVER PLUS T/T 3	7,5	3,0	Трехфазный 3x400	Трехфазный 3x400	ДА	Поверхностные насосы, погружные насосы 4" и насосы 5" с трехфазным электродвигателем 400 В и входным током до 7,5 А	1-13
ACTIVE DRIVER PLUS T/T 5,5	13,3	5,5	Трехфазный 3x400	Трехфазный 3x400	ДА	Поверхностные насосы, погружные насосы 4" и насосы 5" с трехфазным электродвигателем 400 В и входным током до 13,3 А	1-13

# ТЕХНИЧЕСКОЕ ПРИЛОЖЕНИЕ

---

## ОБЩИЕ СВЕДЕНИЯ

### ОСНОВНЫЕ ТЕРМИНЫ, ИСПОЛЬЗУЕМЫЕ В РАБОТЕ С НАСОСНЫМ ОБОРУДОВАНИЕМ

Ниже представлен список основных терминов, используемых в работе с насосным оборудованием, и пояснения к ним. Их знание необходимо для понимания описания работы гидравлического насосного оборудования. Значения всех измерений приведены в технических единицах. Международные и английские эквиваленты указаны в таблице.

### НАПОР

Напор – это высота, разность уровней, перепад. Например, если производительность насоса равна  $Q$  л/с, а напор составляет 30 м, это означает, что насос способен поднимать  $Q$  литров жидкости на высоту 30 метров каждую секунду. Тем самым достигается перепад в 30 м. Величина напора каждого отдельного насоса определяется его конструктивными особенностями, такими как внешний диаметр рабочего колеса и скорость вращения, и не зависит от перекачиваемой жидкости. Это означает, что фактически насос может поднять на 30 м воду, бензин, ртуть и т. д. с производительностью  $Q$  л/с; единственным различием в данных трех случаях будет необходимая мощность электродвигателя.

### УДЕЛЬНЫЙ ВЕС ЖИДКОСТИ ИЛИ ТЕКУЧЕЙ СРЕДЫ

Удельный вес жидкости или текучей среды определяется как отношение ее веса к единице ее объема. Обычно удельный вес измеряется в  $\text{кг/дм}^3$  или  $\text{кг/л}$ , при условии что  $1 \text{ дм}^3$  равен по объему 1 л.

### ДАВЛЕНИЕ

Давление определяется как отношение веса к единице площади и измеряется, например, в  $\text{кг/см}^2$ . Его не следует путать с напором. В случае с жидкостями давление, оказываемое жидкостью на поверхность, является произведением напора (или высоты столба) жидкости на ее удельный вес. По этой причине столб воздуха высотой в несколько километров на уровне моря создает на поверхность Земли давление около  $1 \text{ кг/см}^2$ , что примерно равно 1 атмосфере. Если бы столб такой высоты состоял не из воздуха, а из воды, давление было бы в 700–800 раз выше, поскольку удельный вес воды примерно в 700–800 раз больше, чем воздуха.

Принимая во внимание, что давление водяного столба высотой в 10 м примерно равно  $1 \text{ кг/см}^2$ , при расположении манометра на выходе насоса будет зафиксировано следующее увеличение давления:

- |  |   |
|--|---|
| а) при перекачке бензина (удельный вес $0,7 \text{ кг/дм}^3$ ) | $= 0,7 \times 0,001 \times 30 \times 100 = 2,1 \text{ кг/см}^2$   |
| б) при перекачке воды (удельный вес $1,0 \text{ кг/дм}^3$ )    | $= 0,1 \times 0,001 \times 30 \times 100 = 3,0 \text{ кг/см}^2$   |
| в) при перекачке ртути (удельный вес $13,6 \text{ кг/дм}^3$ )  | $= 13,6 \times 0,001 \times 30 \times 100 = 40,8 \text{ кг/см}^2$ |

### ПРОИЗВОДИТЕЛЬНОСТЬ НАСОСА

Производительность насоса определяется как количество жидкости или текучей среды, прокачиваемое через выпускное отверстие насоса или поперечное сечение трубы за заданную единицу времени.

Она может измеряться в литрах в минуту (л/мин), литрах в секунду (л/с), кубических метрах в час ( $\text{м}^3/\text{ч}$ ) и т. д.

Следует отметить, что существует полная аналогия между расходом воды в трубе и протеканием электрического тока по проводу. Достаточно вспомнить, что гидравлическому напору в электротехнике эквивалентен электростатический потенциал или напряжение, а гидравлическому потоку – сила электрического тока, выраженная в амперах. Эти характеристики даже изменяются сходным образом. Подобно тому, как тонкий провод сильнее ограничивает течение тока по сравнению с проводом большего сечения, в трубе меньшего диаметра поток жидкости будет встречать более высокое сопротивление, чем в трубе большего диаметра. Подобно тому, как для протекания электрического тока по проводу необходима разность потенциалов, для протекания жидкости через трубу необходим определенный напор.

Так, при одинаковом напоре в двух точках абсолютно горизонтальной трубы движение жидкости между ними становится невозможным. Это связано с тем, что, как и в кабеле возникает сопротивление протеканию электрического тока (электрическое сопротивление), труба также оказывает известное сопротивление прохождению жидкости, величина которого зависит от качества трубопровода (его материала, формы, наличия отложений) и его сечения. Это сопротивление называется потерей напора.

### ПОТЕРЯ НАПОРА

Под потерей напора понимается та часть напора жидкости, которая теряется при прохождении через трубу, клапан, фильтр и т. д. Эти потери невозможно компенсировать, так как они происходят вследствие трения. Возвращаясь к аналогии между электрическими и гидравлическими явлениями, можно сравнить увеличение потерь в кабеле, соразмерное силе электрического тока, с увеличением потерь напора, которое пропорционально увеличению скорости потока жидкости. Это означает, что чем больше поток будет ограничен отложениями на трубах, засоренными фильтрами, частично закрытыми клапанами и т. п., тем выше будут потери напора.

### НАСОС

Насос представляет собой механизм, используемый для создания определенного напора проходящей через него жидкости. Напор может применяться для подъема жидкости на более высокий уровень либо для создания потока жидкости внутри трубы или даже на открытом воздухе с целью перемещения ее на определенное расстояние. Насосы имеют следующие характеристики:

- Производительность насоса** (количество жидкости, проходящей через насос за единицу времени).
- Напор** (высота, на которую насос способен поднять поток жидкости).

По зависимости между производительностью и напором насосы можно подразделить на:

- насосы с низкой производительностью и большим напором (поршневые, роторные и малые центробежные насосы);
- насосы со средней производительностью и средним напором (центробежные насосы в целом);
- насосы с высокой производительностью и малым напором (диагонально-центробежные и лопастные насосы).

Принцип работы центробежных, диагонально-центробежных и лопастных насосов основан на вращательном движении, а скорость их работы стандартно измеряется в оборотах в минуту (об/мин). Эти механизмы работают с определенной скоростью, поэтому при каждом заданном значении производительности обеспечивается только

# ТЕХНИЧЕСКОЕ ПРИЛОЖЕНИЕ

## ПОГРУЖНЫЕ НАСОСЫ И ЭЛЕКТРОДВИГАТЕЛИ

одно значение напора. Это означает, что для увеличения или уменьшения производительности насосов этого типа необходимо соответствующим образом регулировать их рабочую скорость. Проходящая через насос жидкость приобретает энергию благодаря напору и собственной скорости. Эта энергия, передаваемая за единицу времени, известна как полезная мощность.

### ПОЛЕЗНАЯ МОЩНОСТЬ

Полезная мощность – это мощность, сообщаемая насосом перекачиваемой жидкости. Значение полезной мощности зависит от трех факторов: производительности насоса, напора и удельного веса подаваемой жидкости. Чем выше значения этих трех показателей, тем выше будет мощность, сообщаемая жидкости насосом. Так, при перекачке бензина насос выполняет меньшую работу, чем при перекачке серной кислоты, поскольку эти жидкости имеют разный удельный вес.

Вращение рабочих компонентов насоса, перекачивающих жидкость, обеспечивается работой электродвигателя. В подавляющем большинстве случаев используются либо электродвигатели, либо электродвигатели внутреннего сгорания. Первые работают на электроэнергии, вторые – на топливе на основе нефтепродуктов. Мощность, необходимая насосу для работы, называется потребляемой мощностью.

### ВЫЧИСЛЕНИЕ ПОЛЕЗНОЙ МОЩНОСТИ

Полезная мощность обычно выражается в кВт или л. с. и рассчитывается с использованием следующих показателей:

Q = производительность

H = напор, выраженный в метрах столба жидкости (м ст. ж.)

$\gamma$  = удельный вес жидкости

Для вычисления полезной мощности (P<sub>3</sub>) используется одно из следующих уравнений:

$$P_3 = \frac{\gamma \text{ (кг/дм}^3\text{)} \times Q \text{ (л/с)} \times H \text{ (м ст. ж.)}}{75} \text{ в л. с.}$$

$$P_3 = \frac{\gamma \text{ (кг/дм}^3\text{)} \times Q \text{ (м}^3\text{/час)} \times H \text{ (м ст. ж.)}}{270} \text{ в л. с.}$$

$$P_3 = \frac{\gamma \text{ (кг/дм}^3\text{)} \times Q \text{ (л/с)} \times H \text{ (м ст. ж.)}}{102} \text{ в кВт}$$

$$P_3 = \frac{\gamma \text{ (кг/дм}^3\text{)} \times Q \text{ (л/мин)} \times H \text{ (м ст. ж.)}}{4500} \text{ в л. с.}$$

$$P_3 = \frac{\gamma \text{ (кг/дм}^3\text{)} \times Q \text{ (м}^3\text{/час)} \times H \text{ (м ст. ж.)}}{367} \text{ в кВт}$$

$$P_3 = \frac{\gamma \text{ (кг/дм}^3\text{)} \times Q \text{ (л/мин)} \times H \text{ (м ст. ж.)}}{6120} \text{ в кВт}$$

### ПОТРЕБЛЯЕМАЯ МОЩНОСТЬ

Потребляемая мощность – это мощность электродвигателя, поглощаемая насосом для сообщения жидкости полезной мощности, о которой говорилось выше.

Не вся потребляемая мощность превращается в полезную, так как часть ее теряется в трубопроводе из-за трения, еще большая часть теряется на самом насосе вследствие гидравлических потерь. Таким образом, полезная мощность всегда меньше потребляемой, и соотношение между ними всегда выражается числом, меньшим 1. Это число известно как эффективность.

### ЭФФЕКТИВНОСТЬ

Эффективность рассчитывается как отношение полезной мощности к потребляемой и обычно выражается в процентах. Например, эффективность работы насоса, равная 75 %, означает, что только 75 % потребляемой мощности преобразуются в полезную, а остальные 25 % теряются из-за трения. Таким образом, чем выше эффективность насоса, тем меньше потребляемой мощности расходуется впустую. На этом фоне становится видно, насколько важны показатели эффективности в расчетах стоимости электроэнергии на основе потребляемой мощности. Если сравнить два насоса с одинаковой полезной мощностью 1 л. с., но с эффективностью 50 % и 60 % соответственно, можно предположить, что первому насосу для передачи 1 л. с. потребуется 2 л. с. потребляемой мощности, тогда как второму насосу для достижения того же результата понадобится лишь 1,67 л. с. Это означает, что эффективность работы насоса описывает ее качество и соответствующую экономию эксплуатационных расходов лучше, чем любой другой параметр.

### ВЫЧИСЛЕНИЕ ВЫХОДНОЙ МОЩНОСТИ

P<sub>1</sub>: мощность, потребляемая электродвигателем (в кВт, обычно измеряется ваттметром).

P<sub>2</sub>: мощность, сообщенная электродвигателем (в кВт). Измеряется при торможении (по сути, это мощность, потребляемая насосом)

P<sub>3</sub>: мощность, сообщенная жидкости насосом (в кВт).

$$\text{Выходная мощность электродвигателя } \eta = \frac{P_2}{P_1}$$

$$\text{Выходная мощность электродвигателя } \eta = \frac{P_3}{P_2}$$

$$\text{Выходная мощность электродвигателя } \eta = \frac{P_3}{P_1}$$

# ТЕХНИЧЕСКОЕ ПРИЛОЖЕНИЕ

## ПОГРУЖНЫЕ НАСОСЫ И ЭЛЕКТРОДВИГАТЕЛИ

### НАПОР НАСОСА И ЕГО ИЗМЕРЕНИЕ

Под напором насоса всегда понимается разностный напор либо собственный напор насоса. Данная величина обычно выражена в метрах. Для определения напора поверхностного насоса во время работы необходимо измерить величину напора на всасе и на выходе самого насоса, удостоверившись, что показания снимаются на одном уровне, называемом «основной уровень». Возможны два типа показаний в зависимости от типа установки:

- 1) величина напора на всасе отрицательная (то есть ниже нуля на манометре): в этом случае уровень собранной жидкости ниже уровня впускного отверстия;
- 2) величина напора на всасе положительная (то есть выше нуля на манометре): в этом случае уровень собранной жидкости выше уровня впускного отверстия (избыточный всас).

В первом случае напор насоса формируется в виде суммы двух показаний, во втором случае – в виде разности величины напора на впускном отверстии и выпускном отверстии.

Таким образом, важно убедиться, что показания на всасе и на выходе были сняты с отверстий одинакового диаметра, чтобы показания не искажались разностью скорости жидкости в точке измерения. Можно произвести любую корректировку при помощи расчета динамического напора или той части напора, которая связана со скоростью жидкости, то есть той части напора, которая связана с жидкостью на отрезке измерений вследствие ее движения. Динамический напор  $H_d$ , выраженный в метрах, рассчитывается по формуле:

$$H_d = \frac{v^2}{2g}$$

где:  $v$  = скорость жидкости в точке измерения в м/с;

$g$  = ускорение свободного падения (9,81) в м/с<sup>2</sup>

$$2g = 2 \times 9,81 = 19,62 \text{ м/с}^2$$

Величина напора корректируется при помощи разности между динамическим напором на выходе и на всасе. Таким образом, понятно, что если показания на входе и на выходе из насоса были произведены на трубах одинакового диаметра, следовательно, при одинаковой скорости жидкости корректировка равна 0.

В случае погружных насосов с рабочими колесами достаточно во время работы измерить напор на выходном отверстии. В этом случае напор насоса определяется путем прибавления считываемого значения к динамическому напору (на выходном отверстии) и к разнице в уровне между свободной поверхности собираемой жидкости и манометром.

### ПЕРЕПАД НАПОРА НАСОСА В ЗАВИСИМОСТИ ОТ ИЗМЕНЕНИЯ СКОРОСТИ

Производительность насоса напрямую связана со скоростью вращения, об/мин ( $n$ ). При условии что отсутствуют пустоты, можно применить закон подобия, который выражается следующим образом:

$$Q_x = Q \times \frac{n_x}{n}$$

$$H_x = H \times \left(\frac{n_x}{n}\right)^2$$

$$P_{2-x} = P_2 \times \left(\frac{n_x}{n}\right)^3$$

Например, при увеличении числа оборотов ( $n_x$ ) получаем:

$Q_x$  = объем потока удваивается

$H_x$  = величина напора увеличивается в 4 раза

$P_{2-x}$  = потребляемая мощность возрастает в 8 раз

$Q - H - P_2$  – значения на скорости  $n$

$Q_x - H_x - P_{2-x}$  – значения на скорости  $n_x$ .

### ИНФОРМАЦИЯ О ЭЛЕКТРОДВИГАТЕЛЯХ НАСОСОВ

СПИСОК ИСПОЛЬЗУЕМЫХ СИМВОЛОВ
$P_1$ : МОЩНОСТЬ, ИСПОЛЬЗУЕМАЯ ЭЛЕКТРОДВИГАТЕЛЕМ, кВт.
$P_2$ : МОЩНОСТЬ, СООБЩЕННАЯ ЭЛЕКТРОДВИГАТЕЛЕМ, кВт или л. с.
$V\sim$ = ОСНОВНОЕ ВХОДНОЕ НАПРЯЖЕНИЕ ПЕРЕМЕННОГО ТОКА.
$\Gamma_{ц}$ = ЧАСТОТА В ЦИКЛАХ В СЕКУНДУ НАПРЯЖЕНИЯ ПИТАНИЯ.
$I$ = СИЛА ТОКА, ИСПОЛЬЗУЕМАЯ ЭЛЕКТРОДВИГАТЕЛЕМ, А.
$\cos\varphi$ = КОЭФФИЦИЕНТ МОЩНОСТИ.
$n^{1/мин}$ = СКОРОСТЬ ВРАЩЕНИЯ, об/мин
$\eta$ = ВЫХОДНАЯ МОЩНОСТЬ (ОТНОШЕНИЕ МЕЖДУ ГЕНЕРИРУЕМОЙ И ИСПОЛЬЗУЕМОЙ МОЩНОСТЬЮ) $P_2/P_1$ .
$p$ = ЧИСЛО КОНТАКТОВ ЭЛЕКТРОДВИГАТЕЛЯ.
$C_n$ = НОМИНАЛЬНЫЙ КРУТЯЩИЙ МОМЕНТ ЭЛЕКТРОДВИГАТЕЛЯ.

### СКОРОСТЬ ВРАЩЕНИЯ НА ХОЛОСТОМ ХОДУ

Скорость вращения на холостом ходу в однофазных и трехфазных электрических индукционных электродвигателях вычисляется по формуле:

$$n^{1/мин} = \frac{120 \times \Gamma_{ц}}{p}$$

Скорость вращения на холостом ходу  $n^{1/мин}$

ЧАСТОТА $\Gamma_{ц}$	2 КОНТАКТА	4 КОНТАКТА
50	3000	1500
60	3600	1800

Скорость вращения при полной нагрузке – на 2–7 % ниже скорости вращения на холостом ходу (2–7 % приходится на скольжение).

### ПОТРЕБЛЯЕМАЯ СИЛА ТОКА

$$\text{Однофазный: } I = \frac{1000 \times P_2 \text{ (кВт)}}{V \times \cos\varphi \times \eta} \quad \text{либо: } I = \frac{736 \times P_2 \text{ (л. с.)}}{V \times \cos\varphi \times \eta}$$

$$\text{Трехфазный: } I = \frac{1000 \times P_2 \text{ (кВт)}}{1.73 \times V \times \cos\varphi \times \eta} \quad \text{либо: } I = \frac{736 \times P_2 \text{ (л. с.)}}{1.73 \times V \times \cos\varphi \times \eta}$$

### ПОТРЕБЛЯЕМАЯ МОЩНОСТЬ

$$\text{Однофазный: } P_1 \text{ (кВт)} = \frac{V \times I \times \cos\varphi}{1000}$$

$$\text{Трехфазный: } P_1 \text{ (кВт)} = \frac{1.73 \times V \times I \times \cos\varphi}{1000}$$

### ПОЛУЧАЕМАЯ МОЩНОСТЬ ПО ОСИ ЭЛЕКТРОДВИГАТЕЛЯ

$$\text{Однофазный: } P_2 \text{ (кВт)} = \frac{V \times I \times \cos\varphi \times \eta}{1000} \quad \text{либо: } P_2 \text{ (л. с.)} = \frac{V \times I \times \cos\varphi \times \eta}{736}$$

$$\text{Трехфазный: } P_2 \text{ (кВт)} = \frac{1.73 \times V \times I \times \cos\varphi \times \eta}{1000} \quad \text{либо: } P_2 \text{ (л. с.)} = \frac{1.73 \times V \times I \times \cos\varphi \times \eta}{736}$$

### ЭФФЕКТИВНОСТЬ

$$\eta = \frac{P_2 \text{ (кВт)}}{P_1 \text{ (кВт)}}$$

# ТЕХНИЧЕСКОЕ ПРИЛОЖЕНИЕ

## ПОГРУЖНЫЕ НАСОСЫ И ЭЛЕКТРОДВИГАТЕЛИ

### КОЭФФИЦИЕНТ МОЩНОСТИ

$$\text{Однофазный: } \cos\varphi = \frac{P_2 (\text{кВт}) \times 1000}{V \times I \times \eta}$$

$$\text{либо: } \cos\varphi = \frac{P_1 (\text{кВт}) \times 1000}{V \times I}$$

$$\text{Трёхфазный: } \cos\varphi = \frac{P_2 (\text{кВт}) \times 1000}{1,73 \times V \times I \times \eta}$$

$$\text{либо: } \cos\varphi = \frac{P_1 (\text{кВт}) \times 1000}{1,73 \times V \times I}$$

### КРУТЯЩИЙ МОМЕНТ

$$C_n = \frac{P_2 (\text{кВт}) \times 1000}{1,027 \times n^{1/\text{мин}}} \text{ в кгм}$$

$$C_n = \frac{P_2 (\text{л. с.}) \times 736}{1,027 \times n^{1/\text{мин}}} \text{ в кгм}$$

$$C_n = \frac{702 \times \text{л. с.}}{n^{1/\text{мин}}} \text{ в деканьютонах на квадратный метр}$$

### СООТНОШЕНИЕ МЕЖДУ КВТ И Л. С.

$$1 \text{ л. с.} = 0,736 \text{ кВт}$$

$$1 \text{ кВт} = 1,36 \text{ л. с.}$$

$$\frac{\text{л. с.}}{1,36} = \text{кВт}$$

$$\text{кВт} \times 1,36 = \text{л. с.}$$

### ПУСКОВАЯ СИЛА ТОКА (LSP)

Пусковая сила тока (при включении) электродвигателя в 4–8 раз выше номинальной силы тока в зависимости от мощности электродвигателя.

$$I_{sp} = I_n \times 4 \div 8$$

### ИНФОРМАЦИЯ О КОНДЕНСАТОРАХ

Примерная сила тока, потребляемая конденсатором:

$$I = \frac{6,28 \times F \times C \times V}{1.000.000}$$

Где:

I = сила тока (А), потребляемая конденсатором.

F = частота (Гц) применяемого напряжения.

C = емкость конденсатора мкФ.

V = применяемое напряжение.

Пример:

сила тока, употребляемая конденсатором емкостью 14 мкФ, подключенным к сети питания 220 В и с частотой 50 Гц, составляет:

$$I = \frac{6,28 \times 50 \times 14 \times 220}{1.000.000} = 0,96 \text{ А}$$

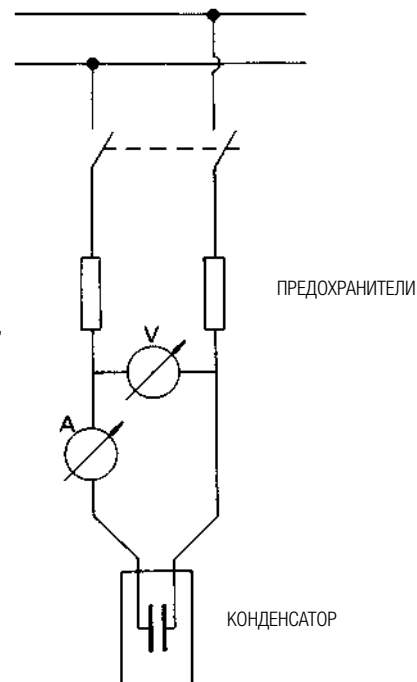
Примерная емкость конденсатора обусловлена:

$$C = \frac{I}{6,28 \times F \times V} \times 1.000.000$$

Пример:

емкость конденсатора мощностью 1,4 А, подключенного к сети питания 220 В и с частотой 50 Гц, составляет:

$$C = \frac{1,4}{6,28 \times 50 \times 220} \times 1.000.000 = 20,2 \text{ мкФ}$$



### ЗАПУСК ПО ТИПУ «ЗВЕЗДА-ТРЕУГОЛЬНИК»

Электродвигатель со стандартным подключением по типу «треугольник Δ» подключается к сети при помощи подключения по типу «звезда». Сила тока и пусковой крутящий момент уменьшаются на 1/3 от значения, которое они имеют при подключении по типу «треугольник Δ».

### ЗАЩИТА

Рекомендуется подключать электродвигатели к питанию через соответствующие трехфазные термомангнитные предохранители или любые другие предохранители, подходящие к настоящим местным требованиям.



# ТЕХНИЧЕСКОЕ ПРИЛОЖЕНИЕ

## ПОГРУЖНЫЕ НАСОСЫ И ЭЛЕКТРОДВИГАТЕЛИ

### ТАБЛИЦА НАГРУЗОЧНЫХ ПОТЕРЬ И СКОРОСТИ

Для точного расчета **нагрузочных потерь и скорости** используется таблица:

РАСХОД			НОВЫЕ ОЦИНКОВАННЫЕ ТРУБЫ									
			НОМИНАЛЬНЫЙ ДИАМЕТР: ДЮЙМЫ И МИЛЛИМЕТРЫ									
л/с	л/мин	м³/ч	1/2"	3/4"	1"	1"1/4	1"1/2	2"	2"1/2	3"	3"1/2	4"
			15,75	21,25	27	35,75	41,25	52,5	68	80,25	92,5	105
0,17	10	0,6	0,856	0,47	0,291							
			9,01	20,9	0,65							
0,25	15	0,9	1,284	0,705	0,4387	0,249						
			19,07	4,43	1,38	0,35						
0,33	20	1,2	1,712	0,94	0,582	0,332	0,25					
			32,47	7,55	2,35	0,6	0,3					
0,42	25	1,5	2,14	1,175	0,728	0,415	0,31					
			49,06	11,41	3,55	0,91	0,45					
0,5	30	1,8	2,568	1,411	0,874	0,498	0,37	0,23				
			68,74	15,98	4,98	1,27	0,63	0,2				
0,58	35	2,1	2,996	1,646	1,019	0,581	0,44	0,27				
			91,42	21,26	6,62	1,69	0,84	0,26				
0,67	40	2,4		1,881	1,165	0,664	0,5	0,31				
				27,22	8,48	2,16	1,08	0,33				
0,83	50	3		2,351	1,456	0,831	0,62	0,39	0,23			
				41,13	12,81	3,27	1,63	0,5	0,14			
1	60	3,6		2,821	1,747	0,997	0,75	0,46	0,28			
				57,63	17,95	4,58	2,28	0,7	0,2			
1,17	70	4,2		3,291	2,039	1,163	0,87	0,54	0,32	0,23		
				76,64	23,88	6,08	3,03	0,94	0,27	0,12		
1,33	80	4,8			2,33	1,329	1	0,62	0,37	0,26		
					30,57	7,79	3,88	1,2	34	0,15		
1,5	90	5,4			2,621	1,495	1,12	0,69	0,41	0,3		
					38,01	9,69	4,83	1,49	0,42	0,19		
1,67	100	6			2,912	1,661	1,25	0,77	0,46	0,33	0,25	
					46,19	11,77	5,86	1,81	0,51	0,23	0,11	
2,08	125	7,5			3,641	2,077	1,56	0,96	0,57	0,41	0,31	0,24
					69,79	17,79	8,86	2,74	0,78	0,35	0,17	0,09
2,5	150	9				2,492	1,87	1,16	0,69	0,49	0,37	0,29
						24,92	12,41	3,84	1,09	0,49	0,24	0,13
2,92	175	10,5				2,907	2,18	1,35	0,8	0,58	0,43	0,34
						33,15	16,51	5,1	1,45	0,65	0,32	0,17

Белые цифры: нагрузочные потери в м на каждые 100 м трубопровода

Зеленые цифры: скорость воды, м/с

Таблица содержит значения по отношению к оцинкованным трубопроводам.

Для получения значений для других материалов умножьте следующим образом:

- 0,6 ПВХ трубопроводы,
- 0,7 алюминиевые трубопроводы,
- 0,8 трубопроводы из плакированной стали и нержавеющей стали.

# ТЕХНИЧЕСКОЕ ПРИЛОЖЕНИЕ

## ПОГРУЖНЫЕ НАСОСЫ И ЭЛЕКТРОДВИГАТЕЛИ

### ТАБЛИЦА НАГРУЗОЧНЫХ ПОТЕРЬ И СКОРОСТИ

Для точного расчета **нагрузочных потерь и скорости** используется таблица:

РАСХОД			НОВЫЕ ОЦИНКОВАННЫЕ ТРУБЫ									
			НОМИНАЛЬНЫЙ ДИАМЕТР: ДЮЙМЫ И МИЛЛИМЕТРЫ									
л/с	л/мин	м <sup>3</sup> /ч	1"1/4	1"1/2	2"	2"1/2	3"	3"1/2	4"	5"	6"	8"
			35,75	41,25	52,5	68	80,25	92,5	105	130	155	206
3,33	200	12	3,322	2,5	1,54	0,92	0,66	0,5	0,39	0,25		
			42,43	21,14	6,53	1,85	0,83	0,41	0,22	0,08		
4,17	250	15	4,156	3,12	1,93	1,15	0,82	0,62	0,48	0,31		
			64,12	31,94	9,87	2,8	1,25	1,63	0,34	0,12		
5	300	18		3,74	2,31	1,38	0,99	0,74	0,58	0,38	0,27	
				44,75	13,83	3,92	1,75	0,88	0,47	0,17	0,07	
6,67	400	24		4,99	3,08	1,84	1,32	0,99	0,77	0,5	0,35	
				76,2	23,55	6,68	2,98	1,49	0,8	0,28	0,12	
8,33	500	30			3,85	2,3	1,65	1,24	0,96	0,63	0,44	
					35,58	10,09	4,51	2,26	1,22	0,43	0,18	
10	600	36			4,62	2,75	1,98	1,49	1,16	0,75	0,53	0,3
					49,85	14,14	6,31	3,16	1,7	0,6	0,26	0,06
11,67	700	42				3,21	2,31	1,74	1,35	0,88	0,62	0,35
						18,81	8,4	4,2	2,27	0,8	0,34	0,09
13,33	800	48				3,67	2,64	1,99	1,54	1,01	0,71	0,4
						24,08	10,75	5,38	2,9	1,03	0,44	0,11
15	900	54				4,13	2,97	2,23	1,73	1,13	0,8	0,45
						29,94	13,37	6,69	3,61	1,28	0,54	0,14
16,67	1000	60				4,59	3,3	2,48	1,93	1,26	0,88	0,5
						36,39	16,24	8,13	4,39	1,55	0,66	0,16
20,83	1250	75					4,12	3,1	2,41	1,57	1,1	0,63
							24,54	12,29	6,63	2,34	0,99	0,25
25	1500	90					4,95	3,72	2,89	1,88	1,33	0,75
							34,39	17,22	9,29	3,28	1,39	0,35
29,17	1750	105						4,34	3,37	2,2	1,55	0,88
								22,9	12,35	4,37	1,85	0,46
33,33	2000	120						4,96	3,85	2,5	1,77	1
								29,31	15,81	5,59	2,37	0,59
41,67	2500	150							4,81	3,14	2,21	1,25
									23,89	8,44	3,59	0,9
50	3000	180								3,77	2,65	1,5
											11,83	5,02
66,67	4000	240								5,03	3,53	2
											20,15	8,55
83,33	5000	300									4,42	2,5
												12,93

Белые цифры: нагрузочные потери в м на каждые 100 м трубопровода

Зеленые цифры: скорость воды, м/с

Таблица содержит значения по отношению к оцинкованным трубопроводам.

Для получения значений для других материалов, умножьте следующим образом:


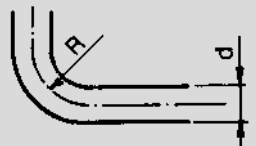
- 0,6 ПВХ трубопроводы,
- 0,7 алюминиевые трубопроводы,
- 0,8 трубопроводы из лакированной стали и нержавеющей стали.

# ТЕХНИЧЕСКОЕ ПРИЛОЖЕНИЕ

## ПОГРУЖНЫЕ НАСОСЫ И ЭЛЕКТРОДВИГАТЕЛИ

### ПОТЕРЯ НАПОРА

в см водяного столба, на изгибах, запорных клапанах и нижних клапанах

СКОРОСТЬ ВОДЫ, м/с	РЕЗКИЕ ИЗГИБЫ					НОРМАЛЬНЫЕ ИЗГИБЫ					ЗАПОРНЫЙ КЛАПАН	НИЖНИЙ КЛАПАН	ОДНОСТОРОННИЙ КЛАПАН	ПОТЕРЯ НАПОРА НА ВЫХОДЕ ИЗ ТРУБЫ $v^2/2g$
														
	$\alpha = 30^\circ$	$\alpha = 40^\circ$	$\alpha = 60^\circ$	$\alpha = 80^\circ$	$\alpha = 90^\circ$	$\frac{d}{R} = 0,4$	$\frac{d}{R} = 0,6$	$\frac{d}{R} = 0,8$	$\frac{d}{R} = 1$	$\frac{d}{R} = 1,5$				
0,10	0,03	0,04	0,05	0,07	0,08	0,07	0,08	0,01	0,0155	0,027	0,03	30	30	0,05
0,15	0,06	0,73	0,1	0,14	0,17	0,016	0,019	0,024	0,033	0,06	0,033	31	31	0,12
0,2	0,11	0,13	0,18	0,26	0,31	0,028	0,033	0,04	0,059	0,11	0,058	31	31	0,21
0,25	0,17	0,21	0,28	0,4	0,48	0,044	0,052	0,063	0,091	0,17	0,09	31	31	0,32
0,3	0,25	0,3	0,41	0,6	0,7	0,063	0,074	0,09	0,13	0,25	0,13	31	31	0,46
0,35	0,33	0,4	0,54	0,8	0,93	0,085	0,10	0,12	0,18	0,33	0,18	31	31	0,62
0,14	0,43	0,52	0,71	1,0	1,2	0,11	0,13	0,16	0,23	0,43	0,23	32	31	0,82
0,5	0,67	0,81	1,1	1,6	1,9	0,18	0,21	0,26	0,37	0,67	0,37	33	32	1,27
0,6	0,97	1,2	1,6	2,3	2,8	0,25	0,29	0,36	0,52	0,97	0,52	34	32	1,84
0,7	1,35	1,65	2,2	3,2	3,9	0,34	0,40	0,48	0,70	1,35	0,7	35	32	2,5
0,8	1,7	2,1	2,8	4,0	4,8	0,45	0,53	0,64	0,93	1,7	0,95	36	33	3,3
0,9	2,2	2,7	6	5,2	6,2	0,57	0,67	0,82	1,18	2,2	1,2	37	34	4,2
1,0	2,7	3,3	4,5	6,4	7,6	0,7	0,82	1,0	1,45	2,7	1,45	38	35	5,1
1,5	6,0	7,3	10,0	14,0	17,0	1,6	1,9	2,3	3,3	6,0	3,3	47	40	11,5
2,0	11,0	14,0	18,0	26,0	31,0	2,8	3,3	4,0	5,8	11,0	5,8	61	48	20,4
2,5	17,0	21,0	28,0	40,0	48,0	4,4	5,2	6,3	9,1	17,0	9,1	78	58	32,0
3,0	25,0	30,0	41,0	60,0	70,0	6,3	7,4	9,0	13,0	25,0	13,0	100	71	46,0
3,5	33,0	40,0	55,0	78,0	93,0	8,5	10,0	12,0	18,0	33,0	18,0	123	85	62,0
4,0	43,0	52,0	70,0	100,0	120,0	11,0	13,0	16,0	23,0	42,0	23,0	150	100	82,0
4,5	55,0	67,0	90,0	130,0	160,0	14,0	21,0	26,0	37,0	55,0	37,0	190	120	103,0
5,0	67,0	82,0	110,0	160,0	190,0	18,0	29,0	36,0	52,0	67,0	52,0	220	140	127,0

$v$  = скорость воды, м/с

$d$  = диаметр труб, м

$h$  = напор, см водяного столба, на каждый метр трубопровода, рассчитанный по формуле Ланга:

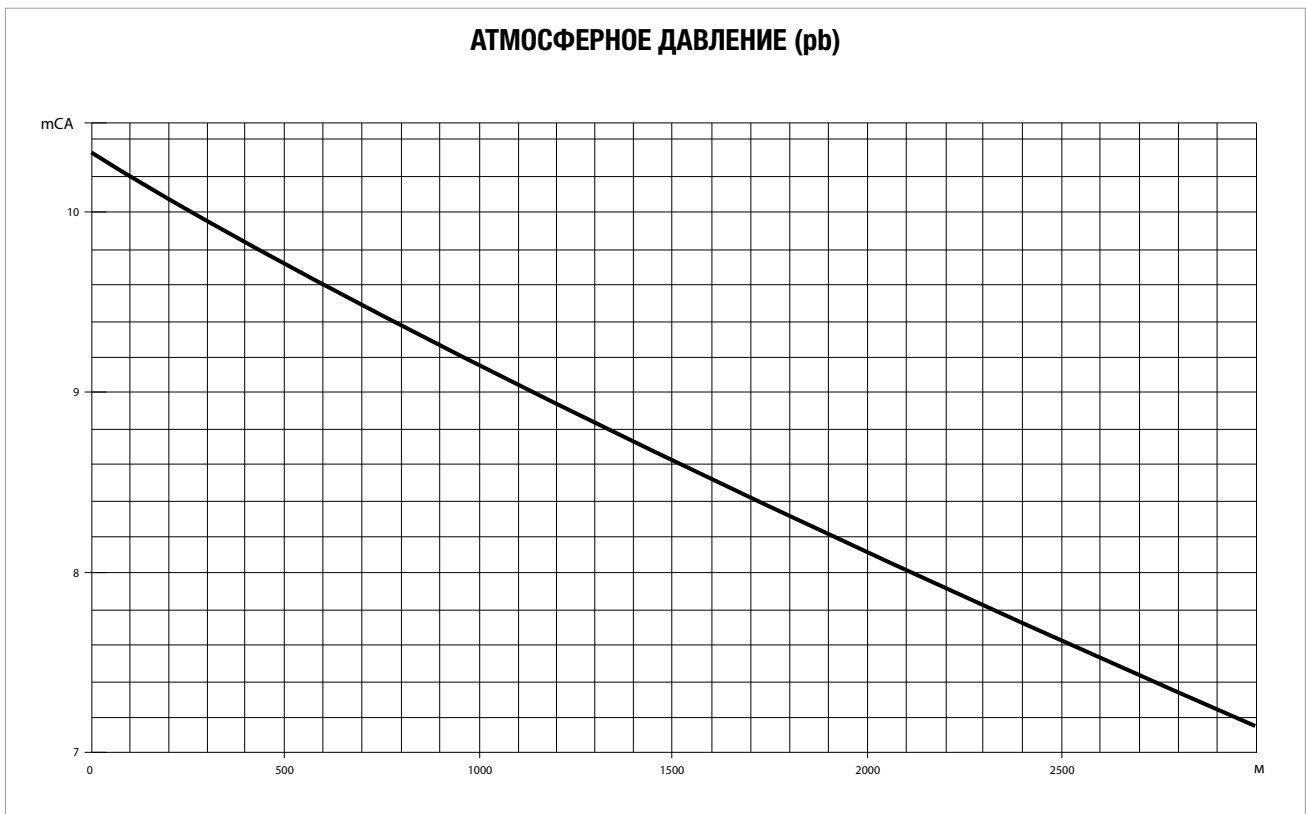
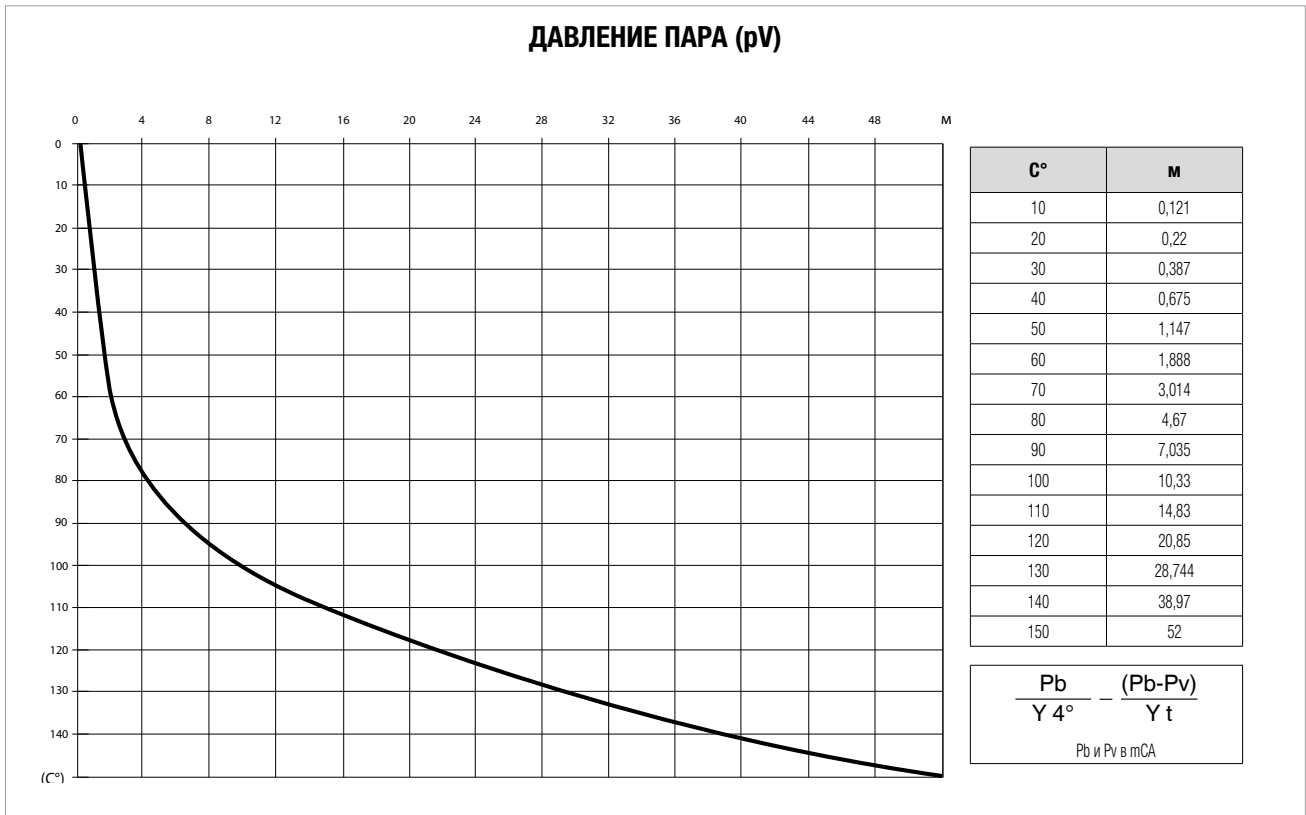
$$h = \lambda \times \frac{100}{d} \times \frac{v^2}{2g} \quad \lambda = 0,02 + \frac{0,0018}{\sqrt{v \times d}}$$

Единственный тип потери на изгибах обусловлен сжатием потока жидкости при изменении направления движения (следовательно, потенциальные изгибы должны быть запланированы при вычислении длины трубопровода); потеря напора на запорных клапанах была определена при помощи технических испытаний.

Потеря напора на запорных клапанах и нормальных изгибах равна потере напора на прямом трубопроводе длиной 5 м, потеря напора для обратных клапанов будет равна в этом случае потере напора на прямом трубопроводе длиной 15 м.

Данные величины представлены для трубопроводов с полностью гладкой внутренней поверхностью. Для трубопроводов с грубой или ступенчатой внутренней поверхностью необходимо сделать соответствующие поправки.

### ДАВЛЕНИЕ ПАРА И УДЕЛЬНЫЙ ВЕС ВОДЫ КАК ФУНКЦИЯ ТЕМПЕРАТУРЫ



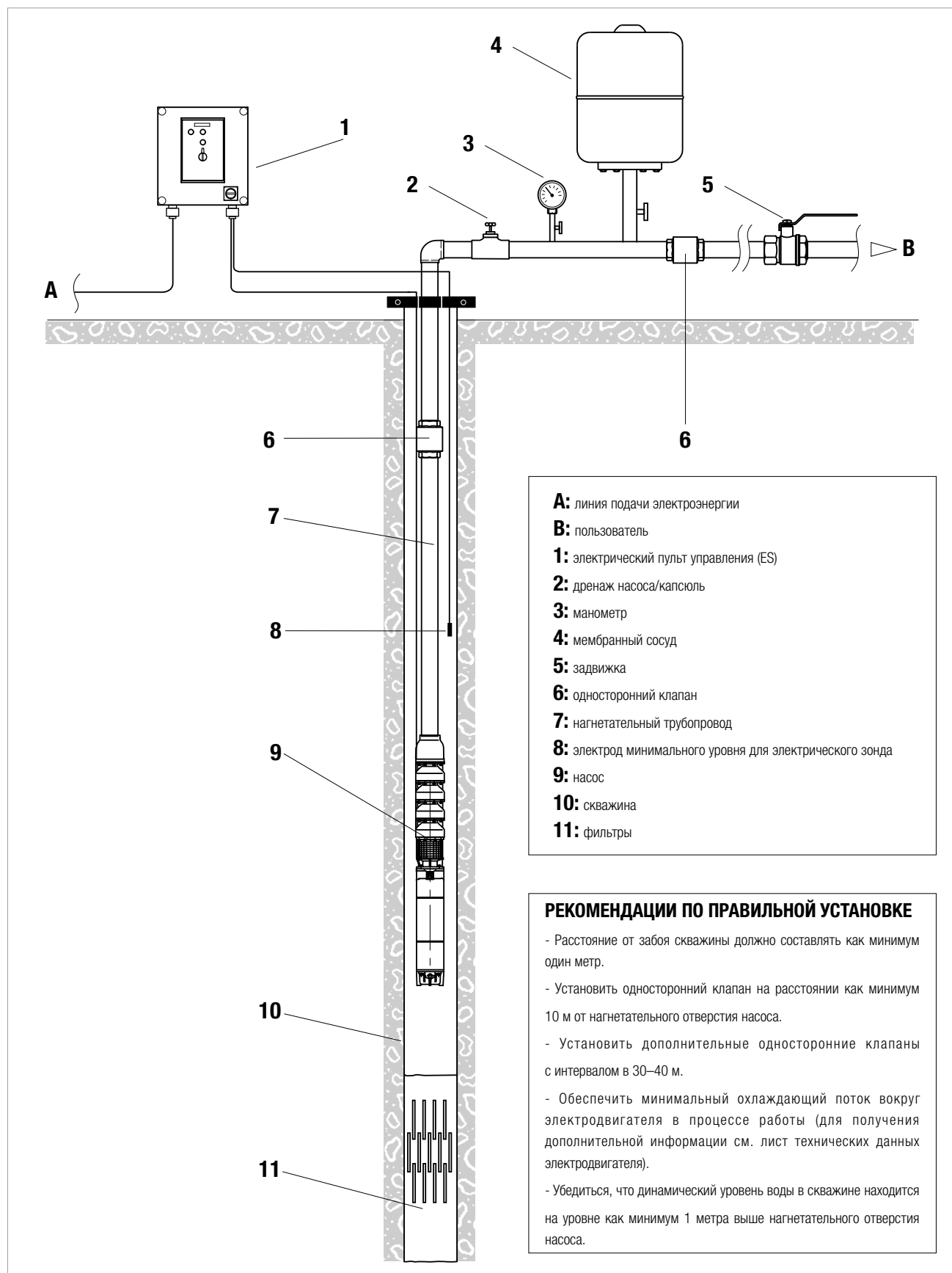
# ТЕХНИЧЕСКОЕ ПРИЛОЖЕНИЕ

## ПОГРУЖНЫЕ НАСОСЫ И ЭЛЕКТРОДВИГАТЕЛИ

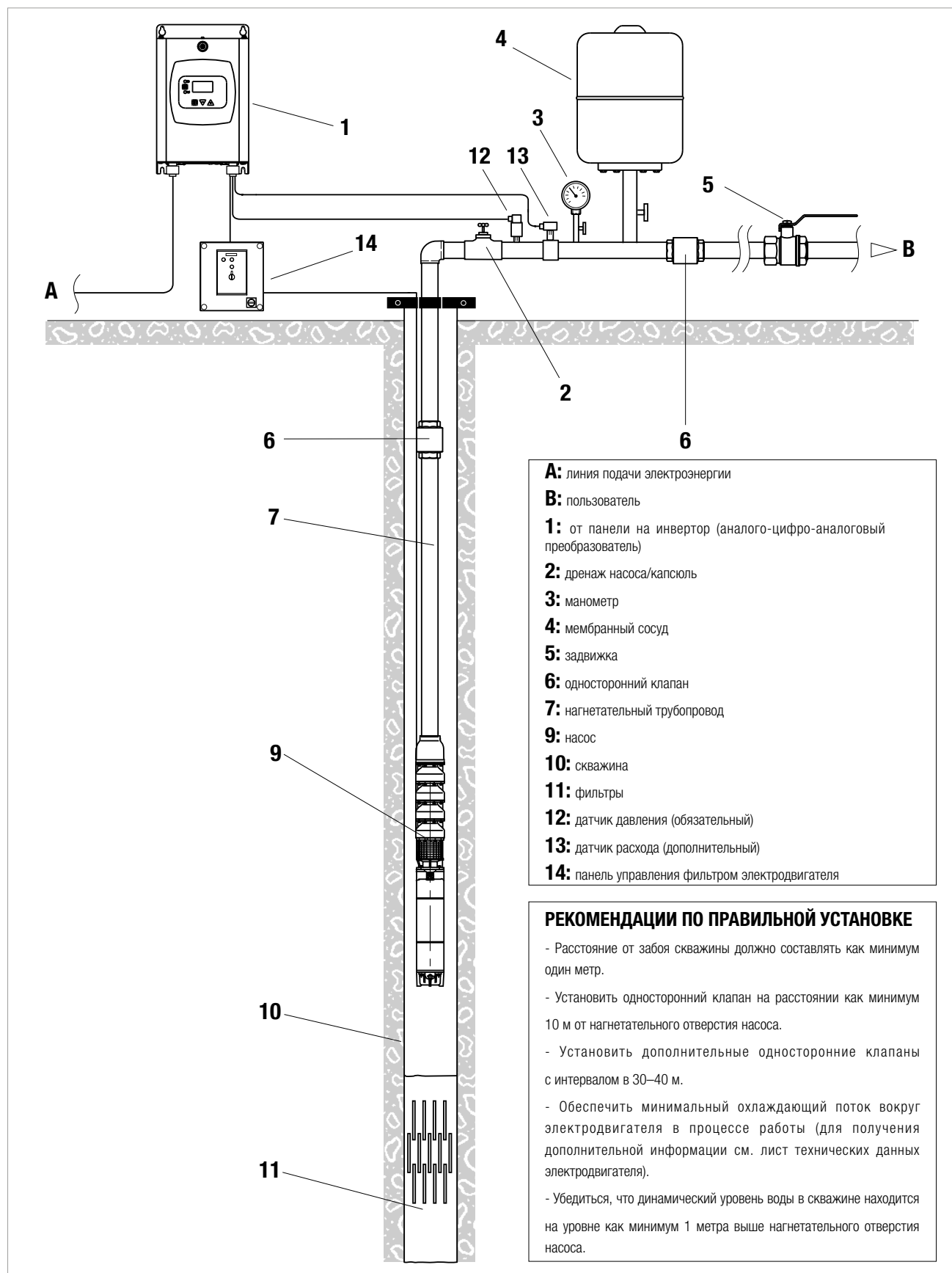
### ТАБЛИЦА ПЕРЕСЧЕТА ДЛЯ ЕДИНИЦ ИЗМЕРЕНИЯ

ХАРАКТЕРИСТИКА	СИСТЕМА ЕДИНИЦ ИЗМЕРЕНИЯ	ЕДИНИЦА ИЗМЕРЕНИЯ	ОБОЗНАЧЕНИЕ	ПЕРЕСЧЕТЫ		
				СИСТЕМА	МЕЖДУНАРОДНАЯ СИСТЕМА (SI)	БРИТАНСКАЯ СИСТЕМА
ДЛИНА	Технические единицы и международные единицы	метр дециметр сантиметр миллиметр	м дм см мм	1 дм = 0,1 м 1 см = 0,01 м 1 мм = 0,001 м		1 м = 3,28 фута 1 дм = 3,937 дюйма 1 см = 0,3937 дюйма
	Единицы британской системы	дюйм фут ярд	1", дюйм 1", фут ярд	1" = 25,4 мм 1" фут = 0,3048 м 1 ярд = 0,9144 м		1 фут = 12" 1 ярд = 3 фута = 26"
ПЛОЩАДЬ	Технические единицы и международные единицы	квадратный метр квадратный сантиметр квадратный миллиметр	м <sup>2</sup> см <sup>2</sup> мм <sup>2</sup>	1 см <sup>2</sup> = 0,0001 м <sup>2</sup> 1 мм <sup>2</sup> = 0,01 см <sup>2</sup>		1 м <sup>2</sup> = 1,196 квадратных ярда 1 м <sup>2</sup> = 10,764 квадратных фута 1 см <sup>2</sup> = 0,155 квадратных дюйма
	Единицы британской системы	квадратный дюйм квадратный фут квадратный ярд	кв. дюйм кв. фут кв. ярд	1 кв. дюйм = 6,45 см <sup>2</sup> 1 кв. фут = 0,0929 м <sup>2</sup> 1 кв. ярд = 0,836 м <sup>2</sup>		1 кв. фут = 144 кв. дюйма 1 кв. ярд = 1,296 кв. дюйма 1 кв. ярд = 9 кв. фута
ОБЪЕМ	Технические единицы и международные единицы	кубический метр кубический дециметр кубический сантиметр кубический литр	м <sup>3</sup> см <sup>3</sup> мм <sup>3</sup> л	1 м <sup>3</sup> = 1000 дм <sup>3</sup> 1 см <sup>3</sup> = 0,001 м <sup>3</sup> = 1000 см <sup>3</sup> 1 мм <sup>3</sup> = 0,001 дм <sup>3</sup> 1 л = дм <sup>3</sup>		1 дм <sup>3</sup> = 0,22 галл. Великобритании 1 дм <sup>3</sup> = 0,264 галл. США 1 дм <sup>3</sup> = 61,0 куб. дюйм
	Единицы британской системы	кубический дюйм кубический фут галлон британский галлон США	куб. дюйм куб. фут галл. брит. галл. США	1 куб. дюйм = 16,39 см <sup>3</sup> 1 куб. фут = 28,34 м <sup>3</sup> 1 галл. брит. = 4,546 м <sup>3</sup> 1 галл. США = 3,785 дм <sup>3</sup>		1 галл. брит. = 1,201 галл. США 1 галл. США = 0,833 галл. брит.
ТЕМПЕРАТУРА	Технические единицы и международные единицы	Градусы Цельсия Градусы Кельвина	°C °K	°C = °K - 273 °K = °C + 273		°C = 5/9 x (°F - 32) °K = 5/9 x (°F - 32) + 273
	Единицы британской системы	градусы Фаренгейта	°F	°F = 9/5 x °C + 32		-
		точка замерзания воды при атмосферном давлении: точка кипения воды при атмосферном давлении:		000 °C = 273 °K = 032 °F 100 °C = 373 °K = 212 °F		
ВЕС и СИЛА	Технические единицы	килограмм	кг	-	1 кг = 9,81 Н	1 кг = 2,203 фунта
	Международные единицы Единицы британской системы	Ньютон фунт	Н фунт	1 Н = 0,102 кг 1 фунт = 0,454 кг	- 1 фунт = 4,452 N	1 Н = 0,22546 фунта -
УДЕЛЬНЫЙ ВЕС	Технические единицы	килограмм на кубический дециметр	кг/дм <sup>3</sup>	-	1 кг/дм <sup>3</sup> = 9,807 Н/дм <sup>3</sup>	1 кг/дм <sup>3</sup> = 62,46 фунта/куб. фут
	Международные единицы	Ньютон на кубический дециметр	Н/дм <sup>3</sup>	1 Н/дм <sup>3</sup> = 0,102 кг/дм <sup>3</sup>	-	1 Н/дм <sup>3</sup> = 6,36 фунта/куб. фут
	Единицы британской системы	фунт на кубический фут	фунт/дм <sup>3</sup>	1 фунт/куб. фут = 0,01600 кг/дм <sup>3</sup>	1 фунт/куб. фут = 0,160 Н/дм <sup>3</sup>	-
ДАВЛЕНИЕ	Технические единицы	атмосферы	кг/см <sup>2</sup>	-	1 кг/см <sup>2</sup> = 98,067 кПа 1 кг/см <sup>2</sup> = 0,9807 бар	1 кг/см <sup>2</sup> = 14,22 фунта/кв. дюйм
	Международные единицы	Паскаль Килопаскаль бар	Па кПа бар	1 кПа = 0,0102 кг/см <sup>2</sup> 1 бар = 1,02 кг/см <sup>2</sup>	1 кПа = 1000 Па 1 бар = 100 000 Па	1 кПа = 0,145 фунта/кв. дюйм 1 бар = 14,50 фунта/кв. дюйм
	Единицы британской системы	фунтов на квадратный дюйм	фунт/кв. дюйм	1 фунт/кв. дюйм = 0,0703 кг/см <sup>2</sup>	1 фунт/кв. дюйм = 0,06895 бар 1 фунт/кв. дюйм = 6,894 кПа	-
РАСХОД	Технические единицы	литров в минуту литров в секунду кубических метров в час	л/мин л/с м <sup>3</sup> /ч	1 л/мин = 0,0167 л/с 1 л/с = 3,6 м <sup>3</sup> /ч 1 м <sup>3</sup> /ч = 16,667 л/мин	1 л/с = 0,001 м <sup>3</sup> /с	1 л/мин = 0,22 галл. брит./мин 1 л/мин = 0,264 галл. США/мин 1 м <sup>3</sup> /ч = 3,666 галл. брит./мин 1 м <sup>3</sup> /ч = 4,403 галл. США/мин
	Международные единицы	кубических метров в секунду	м <sup>3</sup> /с	1 м <sup>3</sup> /с = 1,000 л/с 1 м <sup>3</sup> /с = 3,600 м <sup>3</sup> /ч	-	1 м <sup>3</sup> /с = 13,198 галл. брит./мин 1 м <sup>3</sup> /с = 15,852 галл. США/мин
	Единицы британской системы	галлонов Великобритании в минуту галлонов США в минуту	галл. брит./мин галл. США/мин	1 галл. брит./мин = 4,546 л/мин 1 галл. брит./мин = 0,273 м <sup>3</sup> /ч 1 галл. США/мин = 3,785 л/мин 1 галл. США/мин = 0,227 м <sup>3</sup> /ч	-	1 галл. брит./мин = 1,201 галл. США/мин 1 галл. США/мин = 0,833 брит. галл./мин
КРУТЯЩИЙ МОМЕНТ	Технические единицы	килограмм-метр	кгм	-	1 кгм = 9,807 Нм	1 кгм = 7,233 фут-фунт-сила
	Международные единицы	Ньютон-метр	Нм	1 Нм = 0,102 кгм	-	1 Нм = 0,7376 фут-фунт-сила
	Единицы британской системы	фут-фунт-сила	фут-фунт-сила	1 фут-фунт-сила = 0,138 кгм	1 фут-фунт-сила = 1,358 Нм	-
РАБОТА и ЭНЕРГИЯ	Технические единицы	килограмм-метр пар-лошадиная сила в час	кгм пар-л. с./ч		1 кгм = 9,807 Дж 1 пар-л. с./ч = 0,736 кВт-ч	1 кгм = 7,233 фут-фунт-сила 1 Нм = 0,986 л. с./ч
	Международные единицы	Джоуль киловатт/час	Дж кВт-ч	1 Дж = 0,102 кгм кВт-ч = 1,36 пар-л. с./ч	-	1 Нм = 0,7376 фут-фунт-сила 1 Нм = 0,7376 фут-фунт-сила
	Единицы британской системы	фут-фунт-сила Лошадиная сила/час	фут-фунт-сила л. с./ч	1 фут-фунт-сила = 0,138 кгм 1 л. с./ч = 1,014 пар-л. с./ч	1 фут-фунт-сила = 0,358 Нм 1 л. с./ч = 0,746 кВтч	-
МОЩНОСТЬ	Технические единицы	Лошадиная сила	л. с.	1 л. с. = 0,736 кВт	1 л. с. = 736 Вт	-
	Международные единицы	Ватт Киловатт	Вт кВт	1 Вт = 0,00136 л. с. 1 кВт = 1,36 л. с.	1 кВт = 1000 Вт	-
КИНЕТИЧЕСКАЯ ВЯЗКОСТЬ	Технические единицы	стокс сантисктокс	1 Ст 1 сСт	1 Ст = 1 см <sup>2</sup> /с 1 сСт = 0,01 Ст	1 Ст = 0,0001 м <sup>2</sup> /с	1 Ст = 0,00107 фута <sup>2</sup> /с
	Международные единицы	м <sup>2</sup> /с	м <sup>2</sup> /с	1 фут <sup>2</sup> /с = 10,000 Ст	1 м <sup>2</sup> /с = 10,000 см <sup>2</sup> /с	1 м <sup>2</sup> /с = 10,764 фута <sup>2</sup> /с
	Единицы британской системы	квадратный фут в секунду	футгов <sup>2</sup> /с	1 фут <sup>2</sup> /с = 929 Ст	1 фут <sup>2</sup> /с = 0,0929 м <sup>2</sup> /с	-

### ПРИМЕР УСТАНОВКИ ПОГРУЖНОГО НАСОСА



### ПРИМЕР УСТАНОВКИ ПОГРУЖНОГО НАСОСА УПРАВЛЕНИЕ ИНВЕРТОРОМ



# ТЕХНИЧЕСКОЕ ПРИЛОЖЕНИЕ

## ПОГРУЖНЫЕ НАСОСЫ И ЭЛЕКТРОДВИГАТЕЛИ

### ОПРЕДЕЛЕНИЕ ПОПЕРЕЧНОГО СЕЧЕНИЯ СИЛОВОГО КАБЕЛЯ

#### ОДНОФАЗНЫЙ ЭЛЕКТРОДВИГАТЕЛЬ 4" (4GG)

ОПРЕДЕЛЕНИЕ РАЗМЕРА КАБЕЛЯ С УЧЕТОМ ПЕРЕПАДА ДАВЛЕНИЯ 3 %

ТИП ЭЛЕКТРОДВИГАТЕЛЯ	НОМИНАЛЬНАЯ МОЩНОСТЬ		НОМИНАЛЬНОЕ НАПРЯЖЕНИЕ, В	НОМИНАЛЬНЫЙ ТОК ЭЛЕКТРОДВИГАТЕЛЯ I <sub>n</sub> , А	Cos φ	Сечение кабеля: 4х...мм <sup>2</sup>						
						мм <sup>2</sup>	1,5	2,5	4	6	10	16
	кВт	л. с.				А макс.	23	30	41	53	74	99
						Максимальна длина, м						
4"	0,37	0,5	1x230	3,3	3,3	65	108	172	257	428		
4"	0,55	0,75	1x230	4,6	4,6	48	80	127	190	316	502	
4"	0,75	1	1x230	6,2	6,2	36	60	96	144	239	379	585
4"	1,1	1,5	1x230	8,6	8,6	27	44	71	106	176	279	430
4"	1,5	2	1x230	11	11	21	34	55	82	136	216	333
4"	2,2	3	1x230	16	16	15	24	39	58	95	151	233
4"	3,7	5	1x230	25	25	-	14	23	35	58	91	142

Установка наружного воздуха при максимальной температуре 35 °С

#### ТРЕХФАЗНЫЙ ЭЛЕКТРОДВИГАТЕЛЬ 4" (4GG)

ОПРЕДЕЛЕНИЕ РАЗМЕРА КАБЕЛЯ С УЧЕТОМ ПЕРЕПАДА ДАВЛЕНИЯ 3 %

ТИП ЭЛЕКТРОДВИГАТЕЛЯ	НОМИНАЛЬНАЯ МОЩНОСТЬ		НОМИНАЛЬНОЕ НАПРЯЖЕНИЕ, В	НОМИНАЛЬНЫЙ ТОК ЭЛЕКТРОДВИГАТЕЛЯ I <sub>n</sub> , А	Cos φ	Сечение кабеля: 4х...мм <sup>2</sup>						
						мм <sup>2</sup>	1,5	2,5	4	6	10	16
	кВт	л. с.				А макс.	23	30	41	53	74	99
						Максимальна длина, м						
4"	0,37	0,5	3x230	2,7	0,66	178	296	471				
4"	0,55	0,75	3x230	3,3	0,72	134	222	354	528			
4"	0,75	1	3x230	4,1	0,72	108	179	285	425			
4"	1,1	1,5	3x230	5,7	0,76	73	122	194	290	478		
4"	1,5	2	3x230	7,6	0,72	58	96	154	229	377	593	
4"	2,2	3	3x230	10,2	0,78	40	66	106	158	261	411	
4"	3	4	3x230	14,3	0,71	31	52	83	123	203	319	486
4"	4	5,5	3x230	17,3	0,79	23	39	62	92	152	240	367
4"	5,5	7,5	3x230	24,2	0,74	-	29	47	70	116	182	277
4"	0,37	0,5	3x400	1,4	0,66	597						
4"	0,55	0,75	3x400	1,9	0,72	404						
4"	0,75	1	3x400	2,4	0,72	320	531					
4"	1,1	1,5	3x400	3,4	0,76	214	356	567				
4"	1,5	2	3x400	4,4	0,72	174	290	462				
4"	2,2	3	3x400	5,9	0,78	120	200	318	475			
4"	3	4	3x400	8,3	0,71	94	156	248	370			
4"	4	5,5	3x400	10	0,79	70	116	186	277	457		
4"	5,5	7,5	3x400	14	0,74	53	89	141	211	347	547	
4"	7,5	10	3x400	17,4	0,8	-	66	105	157	260	410	

Установка наружного воздуха при максимальной температуре 35 °С



# ТЕХНИЧЕСКОЕ ПРИЛОЖЕНИЕ

## ПОГРУЖНЫЕ НАСОСЫ И ЭЛЕКТРОДВИГАТЕЛИ

### ТРЕХФАЗНЫЙ ГЕРМЕТИЧНЫЙ ЭЛЕКТРОДВИГАТЕЛЬ 6" (6GF)

ОПРЕДЕЛЕНИЕ РАЗМЕРА КАБЕЛЯ С УЧЕТОМ ПЕРЕПАДА ДАВЛЕНИЯ 3 % – ПРЯМОЙ ЗАПУСК

ТИП ЭЛЕКТРОДВИГАТЕЛЯ	МОЩНОСТЬ НОМИНАЛЬНАЯ		НОМИНАЛЬНОЕ НАПРЯЖЕНИЕ, В	НОМИНАЛЬНЫЙ ТОК ЭЛЕКТРОДВИГАТЕЛЯ I <sub>n</sub> , А	Cos φ	Сечение кабеля: 4х...мм <sup>2</sup>							
						мм <sup>2</sup>	4	6	10	16	25	35	50
	кВт	л. с.				А макс.	41	53	74	99	131	162	202
Максимальна длина, м													
6"	4	5,5	3x230	18,3	0,75	46	69	113	178	272	371	511	
6"	5,5	7,5	3x230	24,3	0,75	35	52	85	134	205	279	385	514
6"	7,5	10	3x230	31	0,78	26	39	64	102	155	212	293	393
6"	9,3	12,5	3x230	37,3	0,8	21	32	52	82	126	173	239	322
6"	11	15	3x230	44,2	0,82	-	26	43	68	104	143	198	267
6"	15	20	3x230	56	0,8	-	-	35	55	84	115	159	214
6"	18,5	25	3x230	71	0,8	-	-	27	43	66	91	126	169
6"	22	30	3x230	81,4	0,84	-	-	-	36	56	76	106	143
6"	4	5,5	3x400	10,6	0,75	138	206	340	535				
6"	5,5	7,5	3x400	14	0,75	105	156	257	405				
6"	7,5	10	3x400	18	0,78	78	117	193	304	465			
6"	9,3	12,5	3x400	22	0,8	62	93	154	243	372	510		
6"	11	15	3x400	25,5	0,82	53	79	130	205	315	432	598	
6"	15	20	3x400	33,4	0,8	41	61	101	160	245	336	465	
6"	18,5	25	3x400	41	0,8	34	50	83	130	200	274	379	509
6"	22	30	3x400	47	0,84	-	42	69	109	167	230	319	431
6"	30	40	3x400	61,5	0,85	-	-	52	82	127	174	242	327
6"	37	50	3x400	79,3	0,8	-	-	-	67	103	141	196	263

Установка наружного воздуха при максимальной температуре 35 °С

### ТРЕХФАЗНЫЙ ГЕРМЕТИЧНЫЙ ЭЛЕКТРОДВИГАТЕЛЬ 6" (6GF)

ОПРЕДЕЛЕНИЕ РАЗМЕРА КАБЕЛЯ С УЧЕТОМ ПЕРЕПАДА ДАВЛЕНИЯ 3 % – ЗАПУСК «ЗВЕЗДА–ТРЕУГОЛЬНИК»

ТИП ЭЛЕКТРОДВИГАТЕЛЯ	НОМИНАЛЬНАЯ МОЩНОСТЬ		НОМИНАЛЬНОЕ НАПРЯЖЕНИЕ, В	НОМИНАЛЬНЫЙ ТОК ЭЛЕКТРОДВИГАТЕЛЯ I <sub>n</sub> , А	Cos φ	Сечение кабеля: 4х...мм <sup>2</sup>							
						мм <sup>2</sup>	4	6	10	16	25	35	50
	кВт	л. с.				А макс.	41	53	74	99	131	162	202
Максимальна длина, м													
6"	4	5,5	3x230	18,3	0,75	80	119	196	308	470			
6"	5,5	7,5	3x230	24,3	0,75	60	89	147	232	354	483		
6"	7,5	10	3x230	31	0,78	45	67	111	176	269	367	507	
6"	9,3	12,5	3x230	37,3	0,8	37	55	90	143	218	299	414	556
6"	11	15	3x230	44,2	0,82	-	45	75	118	181	248	343	463
6"	15	20	3x230	56	0,8	-	-	60	95	146	199	276	371
6"	18,5	25	3x230	71	0,8	-	-	47	75	115	157	218	292
6"	22	30	3x230	81,4	0,84	-	-	-	63	96	132	183	248
6"	4	5,5	3x400	10,6	0,75	239	356	588					
6"	5,5	7,5	3x400	14	0,75	181	270	445					
6"	7,5	10	3x400	18	0,78	135	202	334	526				
6"	9,3	12,5	3x400	22	0,8	108	161	266	421				
6"	11	15	3x400	25,5	0,82	91	136	225	355	544			
6"	15	20	3x400	33,4	0,8	71	106	176	277	424	581		
6"	18,5	25	3x400	41	0,8	58	87	143	226	346	473		
6"	22	30	3x400	47	0,84	-	72	119	188	289	397	552	
6"	30	40	3x400	61,5	0,85	-	-	90	143	219	301	419	566
6"	37	50	3x400	79,3	0,8	-	-	-	117	179	245	339	455

Установка наружного воздуха при максимальной температуре 35 °С

# ТЕХНИЧЕСКОЕ ПРИЛОЖЕНИЕ

## ПОГРУЖНЫЕ НАСОСЫ И ЭЛЕКТРОДВИГАТЕЛИ

### ТРЕХФАЗНЫЕ ВОССТАНАВЛИВАЕМЫЕ ЭЛЕКТРОДВИГАТЕЛИ 6–12" (TR6-TR12)

ОПРЕДЕЛЕНИЕ РАЗМЕРА КАБЕЛЯ С УЧЕТОМ ПЕРЕПАДА ДАВЛЕНИЯ 3% – ПРЯМОЙ ЗАПУСК

ТИП ЭЛЕКТРОДВИГАТЕЛЯ	НОМИНАЛЬНАЯ МОЩНОСТЬ		НОМИНАЛЬНОЕ НАПРЯЖЕНИЕ, В	НОМИНАЛЬНЫЙ ТОК ЭЛЕКТРОДВИГАТЕЛЯ In, А	Cos φ	Сечение кабеля: 1х...мм <sup>2</sup>																				
						мм <sup>2</sup>	4	6	10	16	25	35	50	70	95	120	150	185	240	300						
	А макс.	41				53	74	99	131	162	202	250	301	352	404	461	547	633								
						Максимальна длина, м																				
6"	5,5	7,5	3x400	13	0,81	-	156	258	407	624	855															
6"	7,5	10	3x400	18	0,8	-	114	188	297	455	623	862														
6"	9,3	12,5	3x400	21	0,81	-	97	160	252	386	529	733	986													
6"	11	15	3x400	25	0,82	-	80	132	209	321	440	610	822													
6"	13	17,5	3x400	29	0,82	-	69	114	180	277	379	526	709	918												
6"	15	20	3x400	32	0,83	-	62	102	162	248	341	473	638	828												
6"	18,5	25	3x400	39	0,83	-	51	84	133	204	279	388	523	679	822	978										
6"	22	30	3x400	49	0,79	-	42	70	110	169	231	320	429	554	666	789	916									
6"	26	35	3x400	58	0,79	-	-	59	93	143	195	270	362	468	563	666	774	919								
6"	30	40	3x400	65	0,81	-	-	52	81	125	171	237	319	412	498	590	688	820	942							
6"	37	50	3x400	80	0,81	-	-	-	66	101	139	192	259	335	404	480	559	666	766							
8"	45	60	3x400	92	0,82	-	-	-	57	87	120	166	223	290	350	416	485	580	667							
8"	55	75	3x400	109	0,85	-	-	-	-	71	98	137	185	240	292	348	408	491	569							
8"	63	85	3x400	126	0,83	-	-	-	-	63	87	120	162	210	254	303	354	424	489							
8"	75	100	3x400	145	0,86	-	-	-	-	-	73	102	138	180	218	261	307	370	429							
8"	92	125	3x400	177	0,86	-	-	-	-	-	-	83	113	147	179	214	251	303	352							
8"	110	150	3x400	213	0,87	-	-	-	-	-	-	-	93	122	148	178	209	252	293							
10"	132	180	3x400	257	0,84	-	-	-	-	-	-	-	-	102	124	148	173	208	240							
10"	147	200	3x400	300	0,81	-	-	-	-	-	-	-	-	89	108	128	149	178	204							
10"	170	230	3x400	348	0,81	-	-	-	-	-	-	-	-	-	93	110	128	153	176							
10"	190	260	3x400	405	0,79	-	-	-	-	-	-	-	-	-	-	-	111	132	151							
12"	220	300	3x400	424	0,85	-	-	-	-	-	-	-	-	-	-	-	-	105	126	146						
12"	250	340	3x400	481	0,85	-	-	-	-	-	-	-	-	-	-	-	-	-	111	129						

Установка наружного воздуха при максимальной температуре 35 °С

# ТЕХНИЧЕСКОЕ ПРИЛОЖЕНИЕ

## ПОГРУЖНЫЕ НАСОСЫ И ЭЛЕКТРОДВИГАТЕЛИ

### ТРЕХФАЗНЫЕ ВОССТАНАВЛИВАЕМЫЕ ЭЛЕКТРОДВИГАТЕЛИ 6–12" (TR6-TR12)

ОПРЕДЕЛЕНИЕ РАЗМЕРА КАБЕЛЯ С УЧЕТОМ ПЕРЕПАДА ДАВЛЕНИЯ 3 % – ЗАПУСК «ЗВЕЗДА–ТРЕУГОЛЬНИК»

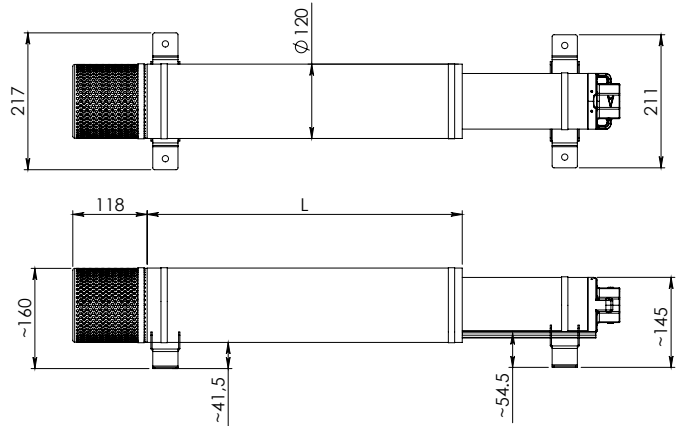
ТИП ЭЛЕКТРОДВИГАТЕЛЯ	НОМИНАЛЬНАЯ МОЩНОСТЬ		НОМИНАЛЬНОЕ НАПРЯЖЕНИЕ, В	НОМИНАЛЬНЫЙ ТОК ЭЛЕКТРОДВИГАТЕЛЯ In, А	Cos φ	Сечение кабеля: 1х ...мм <sup>2</sup>															
						мм <sup>2</sup>	4	6	10	16	25	35	50	70	95	120	150	185	240	300	
	А макс.	41				53	74	99	131	162	202	250	301	352	404	461	547	633			
	Максимальна длина, м																				
6"	5,5	7,5	3x400	13	0,81	-	270	446	704												
6"	7,5	10	3x400	18	0,8	-	197	326	514	787											
6"	9,3	12,5	3x400	21	0,81	-	167	276	436	668	915										
6"	11	15	3x400	25	0,82	-	139	229	362	555	761										
6"	13	17,5	3x400	29	0,82	-	120	198	312	479	656	910									
6"	15	20	3x400	32	0,83	-	107	177	280	429	589	818									
6"	18,5	25	3x400	39	0,83	-	88	145	230	352	484	671	905								
6"	22	30	3x400	49	0,79	-	73	121	191	292	400	553	742	958							
6"	26	35	3x400	58	0,79	-	-	102	161	247	338	467	627	809	974						
6"	30	40	3x400	65	0,81	-	-	89	141	216	296	410	551	713	861						
6"	37	50	3x400	80	0,81	-	-	-	114	175	240	333	448	579	699	830	966				
8"	45	60	3x400	92	0,82	-	-	-	98	151	207	287	386	501	605	719	839				
8"	55	75	3x400	109	0,85	-	-	-	-	124	170	236	319	416	505	602	706	849	984		
8"	63	85	3x400	126	0,83	-	-	-	-	109	150	208	280	364	440	524	612	733	845		
8"	75	100	3x400	145	0,86	-	-	-	-	-	127	176	239	311	378	452	530	640	742		
8"	92	125	3x400	177	0,86	-	-	-	-	-	-	144	195	255	310	370	435	524	608		
8"	110	150	3x400	213	0,87	-	-	-	-	-	-	-	161	211	256	307	361	436	508		
10"	132	180	3x400	257	0,84	-	-	-	-	-	-	-	-	177	215	256	300	360	416		
10"	147	200	3x400	300	0,81	-	-	-	-	-	-	-	-	-	155	186	221	258	307	353	
10"	170	230	3x400	348	0,81	-	-	-	-	-	-	-	-	-	-	161	191	222	265	305	
10"	190	260	3x400	405	0,79	-	-	-	-	-	-	-	-	-	-	-	-	192	228	261	
12"	220	300	3x400	424	0,85	-	-	-	-	-	-	-	-	-	-	-	-	181	218	253	
12"	250	340	3x400	481	0,85	-	-	-	-	-	-	-	-	-	-	-	-	-	192	223	

Установка наружного воздуха при максимальной температуре 35 °С

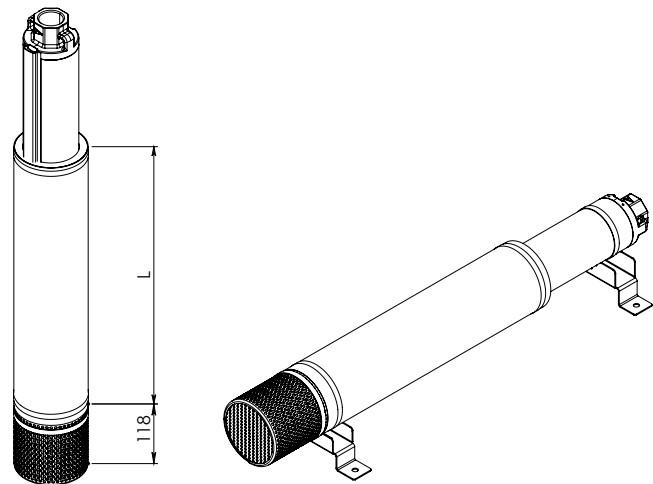
### ТЕПЛОЗАЩИТНЫЕ ЭКРАНЫ ДЛЯ ПОГРУЖНОГО НАСОСА 4"

Комплект теплозащитных экранов различной длины, используемый для обеспечения совершенного охлаждения электродвигателя 4" в случае установки внутри резервуаров или контейнеров или в другом месте, где минимальный охлаждающий поток для электродвигателя не может быть гарантирован. Длина трубы выбирается на основании типа электродвигателя и мощности согласно следующей таблице.

ИСТОЧНИК ПИТАНИЯ 50 Гц	МОЩНОСТЬ ДВИГАТЕЛЯ		ТИП ЭЛЕКТРОДВИГАТЕЛЯ		
	л. с.	кВт	4GG – 4GX	40L	4TW
ОДНОФАЗНЫЙ	0,5	0,37	КОМПЛЕКТ ТРУБЫ L400	КОМПЛЕКТ ТРУБЫ L400	КОМПЛЕКТ ТРУБЫ L525
	0,75	0,55			
	1	0,75			
	1,5	1,1	КОМПЛЕКТ ТРУБЫ L525	КОМПЛЕКТ ТРУБЫ L525	КОМПЛЕКТ ТРУБЫ L885
	2	1,5			
	3	2,2	КОМПЛЕКТ ТРУБЫ L885	КОМПЛЕКТ ТРУБЫ L885	
	5	3,7			



ТРЕХФАЗНЫЙ	0,5	0,37	КОМПЛЕКТ ТРУБЫ L400	КОМПЛЕКТ ТРУБЫ L400
	0,75	0,55		
	1	0,75		
	1,5	1,1		
	2	1,5	КОМПЛЕКТ ТРУБЫ L525	КОМПЛЕКТ ТРУБЫ L525
	3	2,2		
	4	3	КОМПЛЕКТ ТРУБЫ L885	КОМПЛЕКТ ТРУБЫ L885
	5,5	4		
	7,5	5,5		
	10	7,5		



# ТЕХНИЧЕСКОЕ ПРИЛОЖЕНИЕ

## ПОГРУЖНЫЕ НАСОСЫ И ЭЛЕКТРОДВИГАТЕЛИ

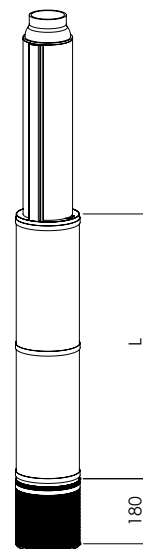
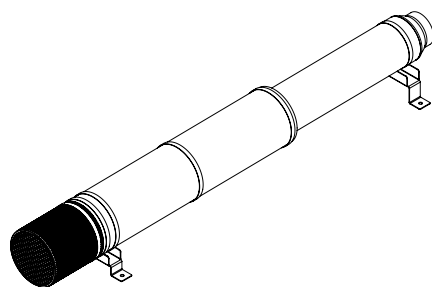
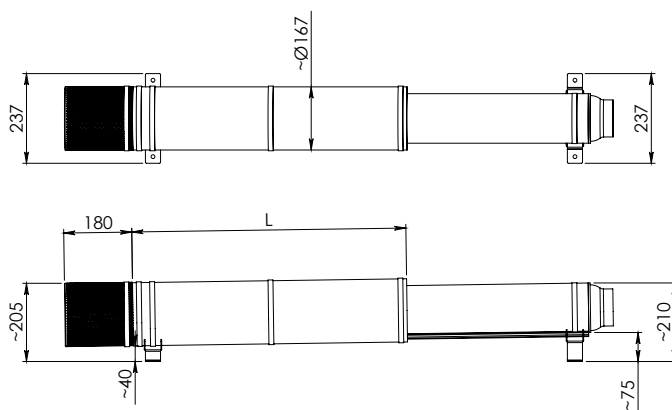
### ТЕПЛОЗАЩИТНЫЕ ЭКРАНЫ ДЛЯ ПОГРУЖНОГО НАСОСА 6"

Комплект теплозащитных экранов различной длины, используемый для обеспечения совершенного охлаждения электродвигателя 6" в случае установки внутри резервуаров или контейнеров или в другом месте, где минимальный охлаждающий поток для электродвигателя не может быть гарантирован.

Длина трубы выбирается на основании типа электродвигателя и мощности согласно следующей таблице.

**ПОДХОДИТ ДЛЯ ИСПОЛЬЗОВАНИЯ С НАСОСАМИ S6, SR6 E SM6 С ЭЛЕКТРОДВИГАТЕЛЕМ 6".**

ИСТОЧНИК ПИТАНИЯ 50 Гц	МОЩНОСТЬ ДВИГАТЕЛЯ		ТИП ЭЛЕКТРОДВИГАТЕЛЯ	
	л. с.	кВт	6GF-6GX	TR6
ТРЕХФАЗНЫЙ	5,5	4	КОМПЛЕКТ ТРУБЫ 725	КОМПЛЕКТ ТРУБЫ 960
	7,5	5,5		
	10	7,5		
	12,5	9,3		
	15	11	КОМПЛЕКТ ТРУБЫ 960	КОМПЛЕКТ ТРУБЫ 1220
	17,5	13		
	20	15		
	25	18,5		
	30	22	КОМПЛЕКТ ТРУБЫ 1220	КОМПЛЕКТ ТРУБЫ 1490
	35	26		
	40	30		
	50	37		



Чтобы определить скорость охлаждающего потока  $v$  [м/с] вдоль экрана электродвигателя, можно использовать следующую формулу:

$$v = \frac{Q}{2 \cdot \pi \cdot \left( \frac{D^2}{4} - \frac{d^2}{4} \right)}$$

С другой стороны, чтобы определить правильный диаметр теплозащитного экрана для обеспечения минимального необходимого охлаждающего потока при определенном уровне расхода насоса, можно использовать следующую формулу:

$$D = \sqrt{4 \cdot \left( \frac{Q}{v \cdot \pi} + \frac{d^2}{4} \right)}$$

$Q$  [м³/с] = расход в точке работы насоса.  
 $D$  [м] = диаметр скважины.  
 $d$  [м] = диаметр электродвигателя  
 $v$  [м/с] = скорость охлаждающего потока.

# ТЕХНИЧЕСКОЕ ПРИЛОЖЕНИЕ

## ПОГРУЖНЫЕ НАСОСЫ И ЭЛЕКТРОДВИГАТЕЛИ

### ПОКАЗАТЕЛЬНЫЙ ВЫБОР ЭЛЕКТРОГЕНЕРАТОРА, СПОСОБНЫЙ ПИТАТЬ ПОГРУЖНОЙ ЭЛЕКТРОДВИГАТЕЛЬ

P2 – МОЩНОСТЬ ЭЛЕКТРОДВИГАТЕЛЯ		ГЕНЕРАТОР			
		ПРЯМОЙ ПУСК ОТ СЕТИ		ЗАПУСК ПО ТИПУ «ЗВЕЗДА-ТРЕУГОЛЬНИК»	
кВт	л. с.	кВт	кВА	кВт	кВА
2,2	3	6	7,5	-	-
4	5,5	10	12,5	8	10
5,5	7,5	12,5	15,6	11	13,8
7,5	10	15	18,8	14	17,5
9,2	12,5	19	24	17	21
11	15	22,5	28	21	26
13	17,5	26,5	33	24	30
15	20	30	38	28	35
18,5	25	37	46	34	42,5
22	30	45	56	41	51
26	35	52	65	45	57
30	40	60	75	52	65
37	50	75	94	64	81
45	60	90	112	78	97
55	75	110	138	95	119
63	85	135	169	114	142
75	100	150	190	128	160
92	125	185	230	158	198
110	150	210	260	190	237
132	180	260	325	225	281
147	200	300	375	260	325
170	230	340	425	295	369
190	260	380	475	329	411
220	300	440	550	381	476
250	340	500	625	433	541

### ТАБЛИЦЫ СОПРОТИВЛЕНИЯ ОБМОТКИ

В случае однофазных электродвигателей указывается как рабочее сопротивление обмотки (Rm), так и пусковое (Ra) сопротивление.

#### ОДНОФАЗНЫЕ ЭЛЕКТРОДВИГАТЕЛИ

МОДЕЛЬ	P2		V	Rm	Ra
	л. с.	кВт	V	Ом	Ом
3GF – 3GS	0,5	0,37	230	11,25	31,5
	0,75	0,55	230	9,15	28
	1	0,75	230	6,85	17,35

#### ТРЕХФАЗНЫЕ ЭЛЕКТРОДВИГАТЕЛИ

МОДЕЛЬ	P2		V	R
	л. с.	кВт	V	Ом
3GF – 3GS	0,5	0,37	400	60,3
	0,75	0,55	400	44,5
	1	0,75	400	32,2

#### ОДНОФАЗНЫЕ ЭЛЕКТРОДВИГАТЕЛИ

МОДЕЛЬ	P2		V	Rm	Ra
	л. с.	кВт	V	Ом	Ом
4GG – 4GX	0,5	0,37	230	8,8	18,8
	0,75	0,55	230	5,6	13,5
	1	0,75	230	3,5	6,7
	1,5	1,1	230	2,5	5,4
	2	1,5	230	1,9	5,0
	3	2,2	230	1,6	3,7
	5	3,7	230	0,9	1,7

#### ТРЕХФАЗНЫЕ ЭЛЕКТРОДВИГАТЕЛИ

МОДЕЛЬ	P2		V	R
	л. с.	кВт	V	Ом
4GG – 4GX	0,5	0,37	230	11,7
	0,5	0,37	400	35,0
	0,75	0,55	230	8,5
	0,75	0,55	400	25,6
	1	0,75	230	5,8
	1	0,75	400	17,3
	1,5	1,1	230	4,3
	1,5	1,1	400	13,0
	2	1,5	230	3,0
	2	1,5	400	8,9
	3	2,2	230	2,0
	3	2,2	400	6,0
	4	3	230	1,4
	4	3	400	4,2
	5,5	4	230	1,1
	5,5	4	400	3,3
	7,5	5,5	230	0,8
	7,5	5,5	400	2,4
	10	7,5	400	2,0

# ТЕХНИЧЕСКОЕ ПРИЛОЖЕНИЕ

## ПОГРУЖНЫЕ НАСОСЫ И ЭЛЕКТРОДВИГАТЕЛИ

### ОДНОФАЗНЫЕ ЭЛЕКТРОДВИГАТЕЛИ

МОДЕЛЬ	P2		V	Rm	Ra
	л. с.	кВт	В	Ом	Ом
40L	0,5	0,37	230	9,3	20,3
	0,75	0,55	230	6,5	13,7
	1	0,75	230	4,0	8,6
	1,5	1,1	230	3,0	6,1
	2	1,5	230	2,3	5,0
	3	2,2	230	1,6	3,7

### ТРЕХФАЗНЫЕ ЭЛЕКТРОДВИГАТЕЛИ

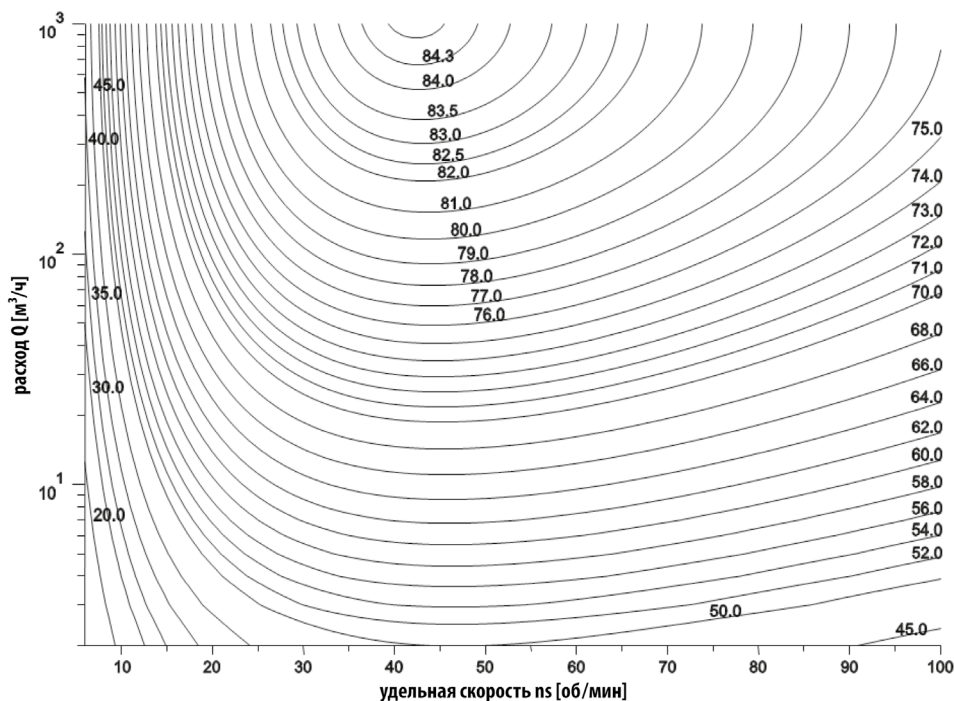
МОДЕЛЬ	P2		V	R
	л. с.	кВт	В	Ом
40L	0,5	0,37	230	14,2
	0,5	0,37	400	42,5
	0,75	0,55	230	8,5
	0,75	0,55	400	25,5
	1	0,75	230	6,3
	1	0,75	400	18,0
	1,5	1,1	230	3,8
	1,5	1,1	400	11,7
	2	1,5	230	2,7
	2	1,5	400	8,3
	3	2,2	230	2
	3	2,2	400	6,2
	4	3	230	1,6
	4	3	400	4,7
	5,5	4	230	1
	5,5	4	400	3
	7,5	5,5	230	0,9
	7,5	5,5	400	2,6
10	7,5	400	1,9	

### ТРЕХФАЗНЫЕ ЭЛЕКТРОДВИГАТЕЛИ

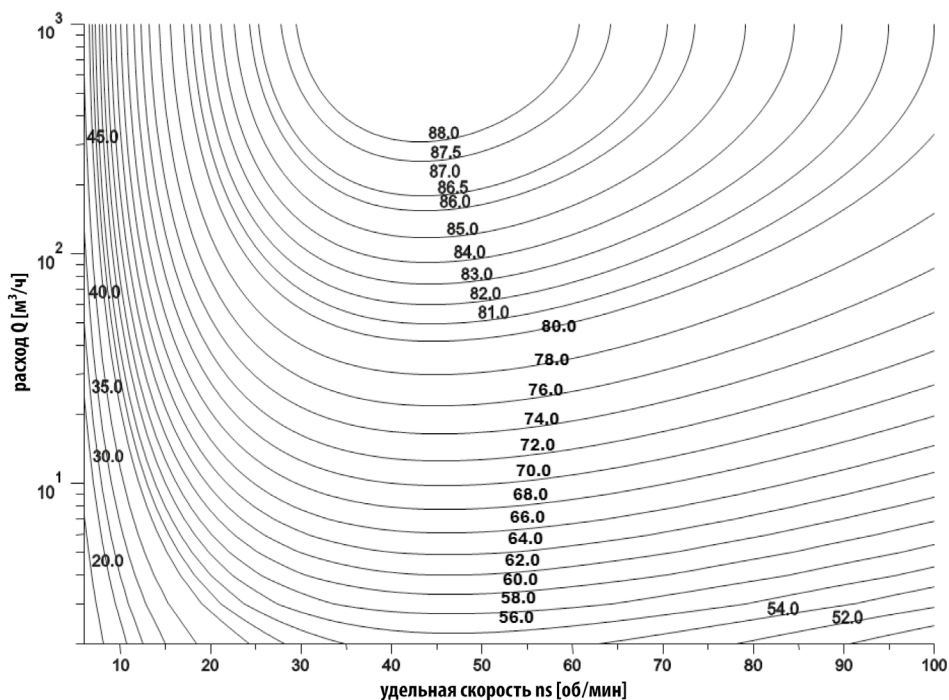
МОДЕЛЬ	P2		V	R
	л. с.	кВт	В	Ом
6GF-6GS-6GX	5,5	4	230	0,97
	5,5	4	400	3,00
	5,5	4	400/690	3,00
	7,5	5,5	230	0,64
	7,5	5,5	400	2,00
	7,5	5,5	400/690	2,00
	10	7,5	230	0,51
	10	7,5	400	1,60
	10	7,5	400/690	1,60
	12,5	9,2	230	0,40
	12,5	9,2	400	1,25
	12,5	9,2	400/690	1,25
	15	11	230	0,29
	15	11	400	0,92
	15	11	400/690	0,92
	20	15	230	0,24
	20	15	400	0,65
	20	15	400/690	0,65
	25	18,5	230	0,18
	25	18,5	400	0,55
	25	18,5	400/690	0,55
	30	22	230	0,15
	30	22	400	0,46
	30	22	400/690	0,46
	40	30	400	0,31
	40	30	400/690	0,31
	50	37	400	0,25
	50	37	400/690	0,25

### СПРАВОЧНЫЕ ГРАФИКИ – ИНДЕКС МИЭ

МИЭ = 0,4 для многоступенчатых погружных насосов, 2900 об/мин



МИЭ = 0,7 для многоступенчатых погружных насосов, 2900 об/мин



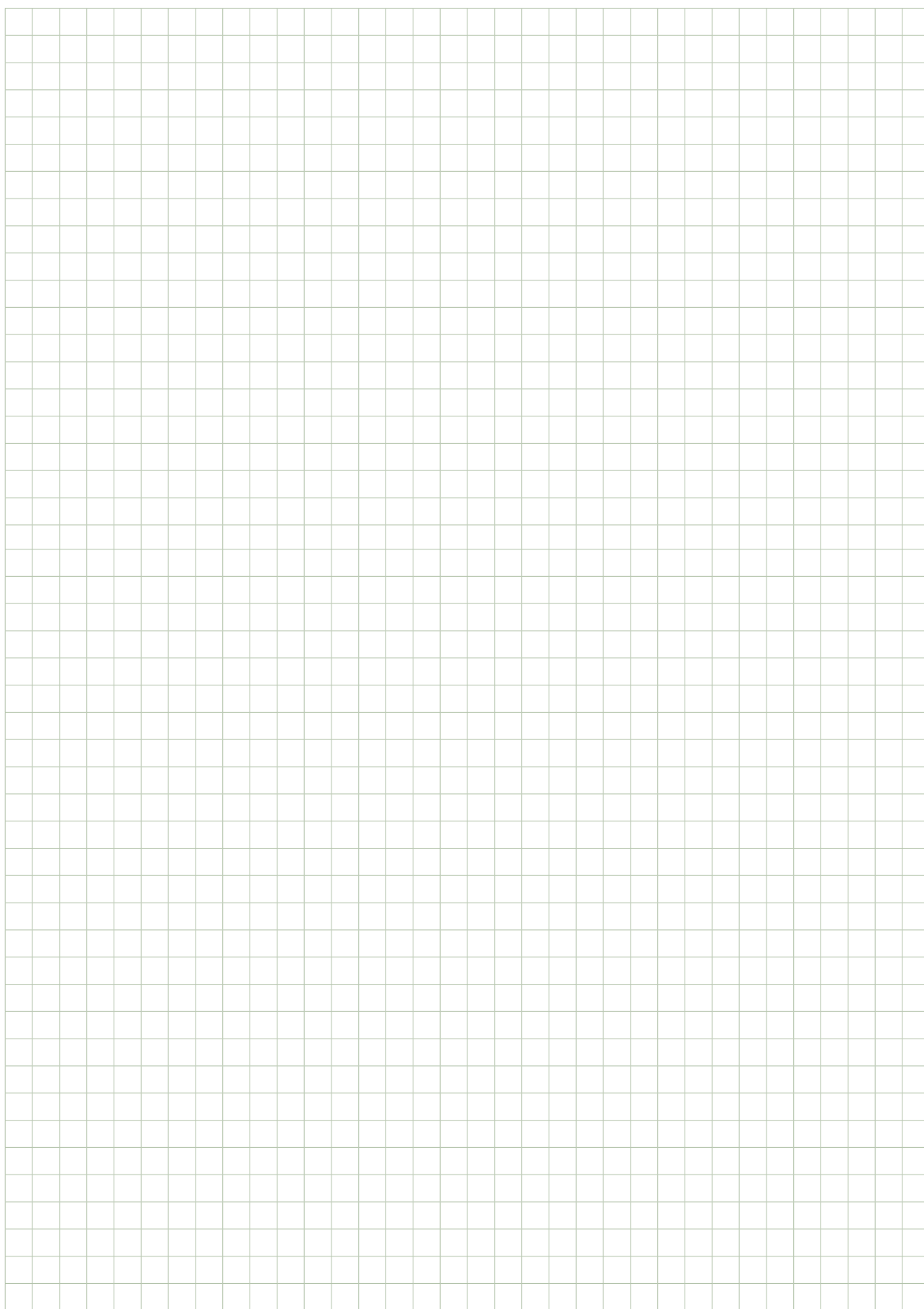
Продукция DAB соответствует требованиям Директивы по экодизайну (продукты, связанные с производством электрической энергии (ErP – Energy related Products) – Директива, 2009/125/ЕС) Регламент ЕС 547/2012, требующий:

для многоступенчатых насосов диам. 4 дюймов и 6 дюймов (MSS)

- начиная с 1 января 2013 г. МИЭ ≥ 0,1
- начиная с 1 января 2015 г. МИЭ ≥ 0,4











ООО «ДАБ ПАМПС», 127576, г. Москва, ул. Новгородская, д.1, корпус «Г», офис №308. Тел.: +7 (495) 122 00 35. Факс: +7 (495) 122 00 36  
Официальные сайты: [www.dabpump.ru](http://www.dabpump.ru), [www.даб.рф](http://www.даб.рф)



# Подбор оборудования он-лайн

